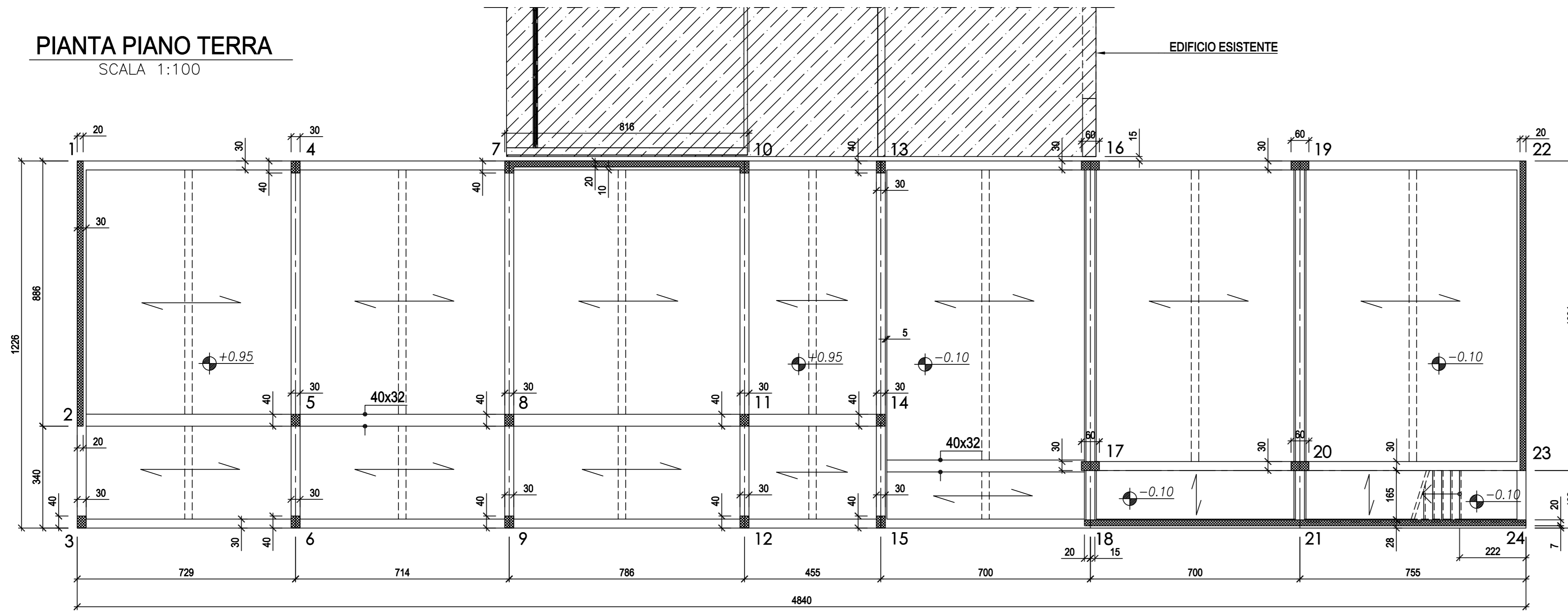
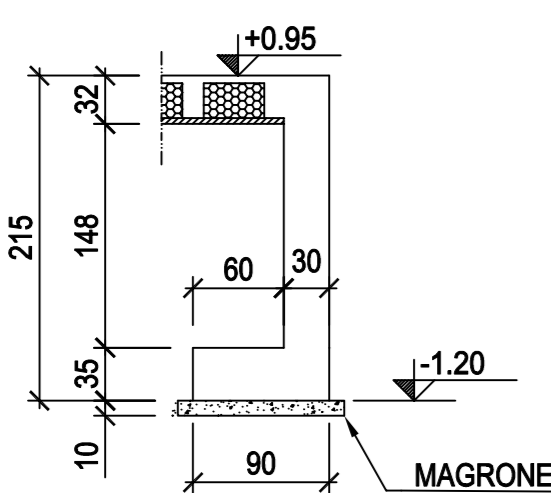
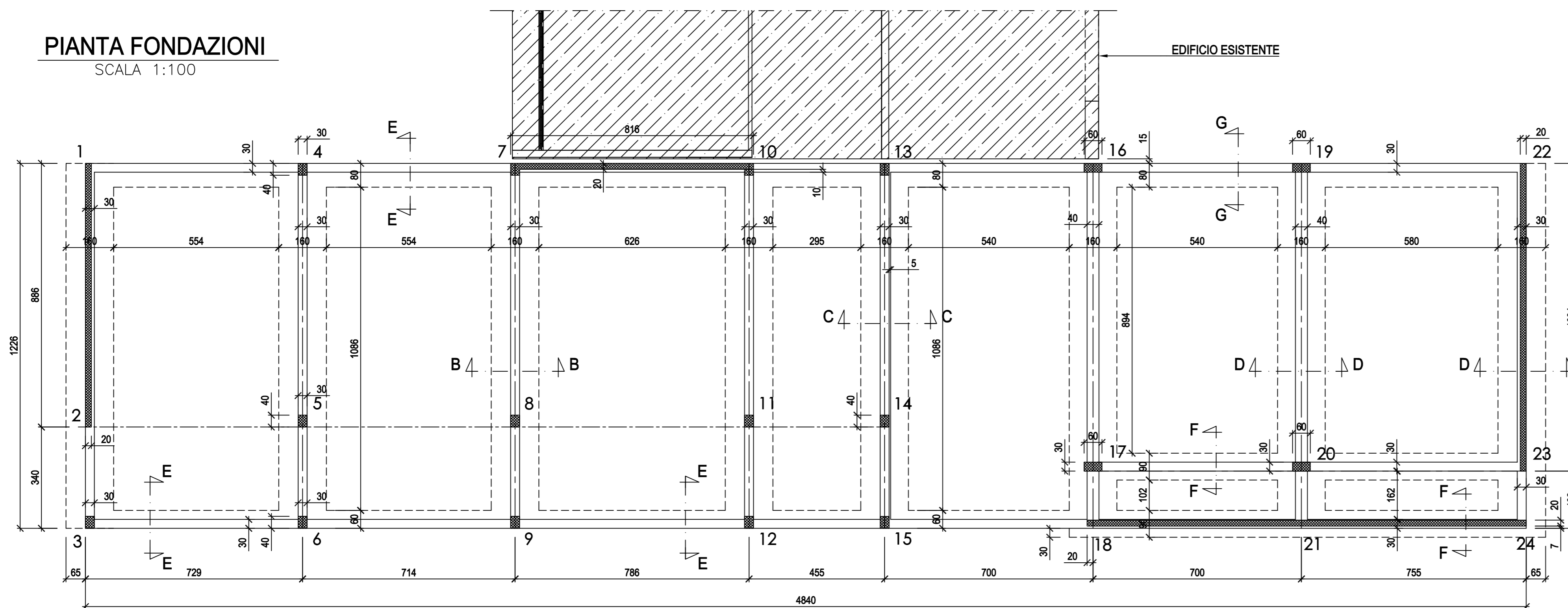


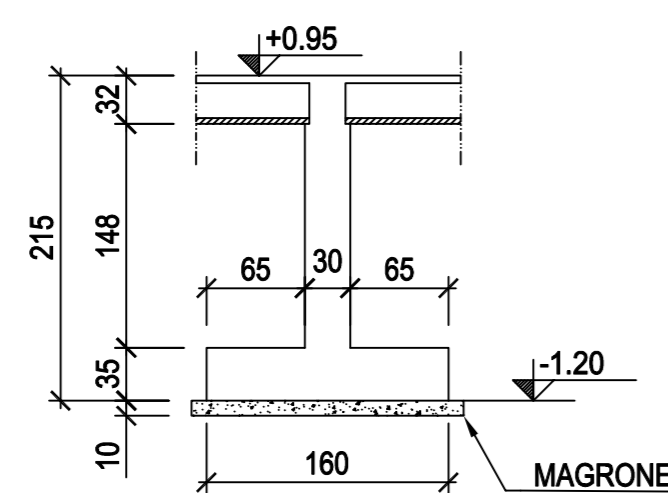
PIANTA PIANO TERRA
SCALA 1:100



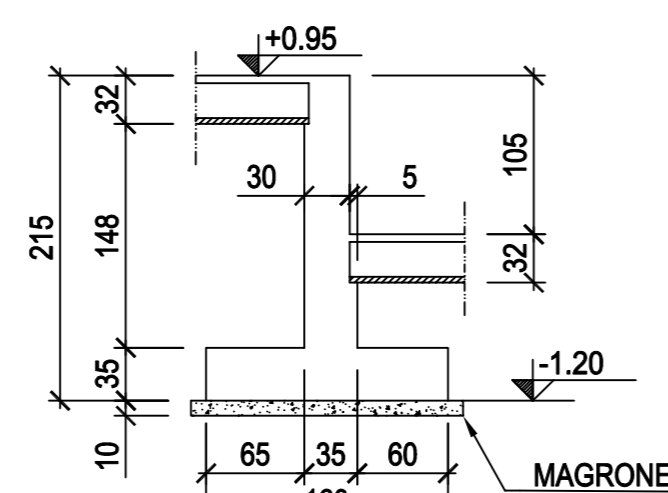
PIANTA FONDAZIONI
SCALA 1:100



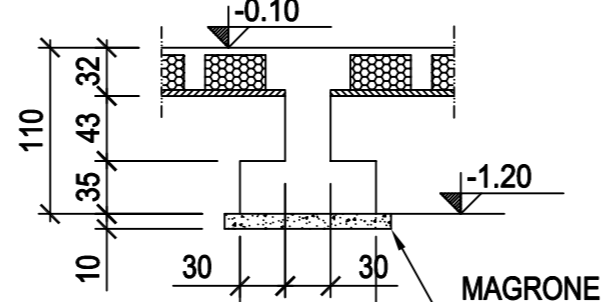
Sez. E-E
SCALA 1/50



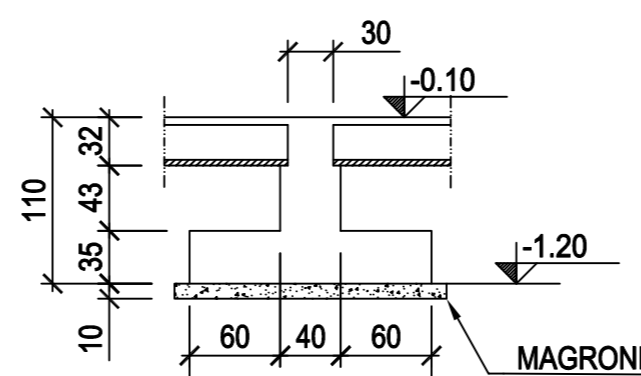
Sez. B-B
SCALA 1/50



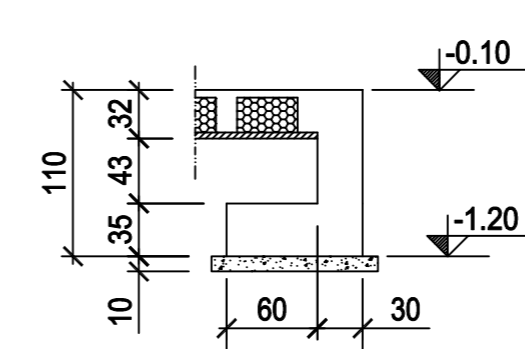
Sez. C-C
SCALA 1/50



Sez. F-F
SCALA 1/50



Sez. D-D
SCALA 1/50

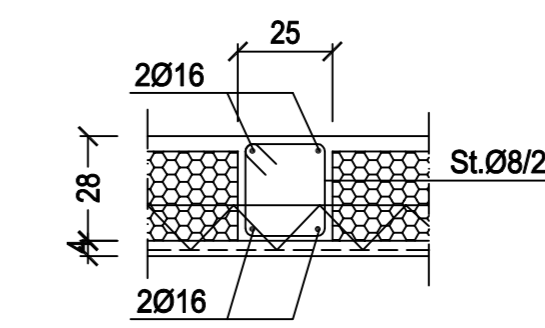


Sez. G-G
SCALA 1/50

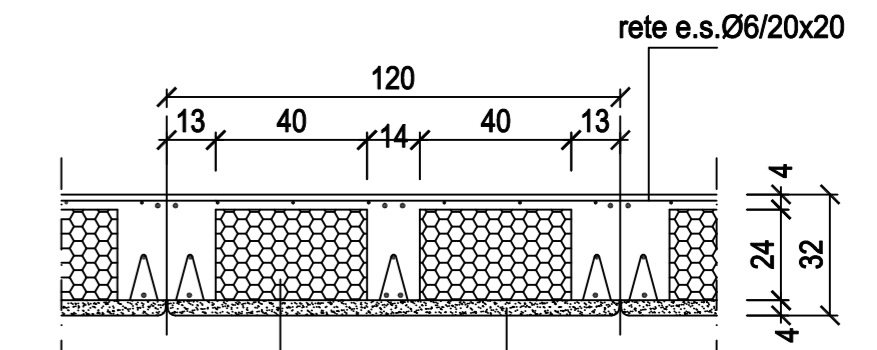
MATERIALI	
CALCESTRUZZO PER MAGRONE	Rck ≥ 15 N/mm ²
CALCESTRUZZO PER STRUTTURE DI FONDAZIONE	Rck ≥ 30 N/mm ²
CALCESTRUZZO PER STRUTTURE IN ELEVAZIONE	Rck ≥ 35 N/mm ²
ACCIAIO PER C.A.	FeB 44k contr.

NOTE:	
TUTTE LE DIMENSIONI SONO IN mm SALVO DOVE ESPLICITAMENTE INDICATO	
TUTTE LE QUOTE IN ELEVAZIONE SONO IN mt	
COPRIFERRO ARMATURE = 3 cm	

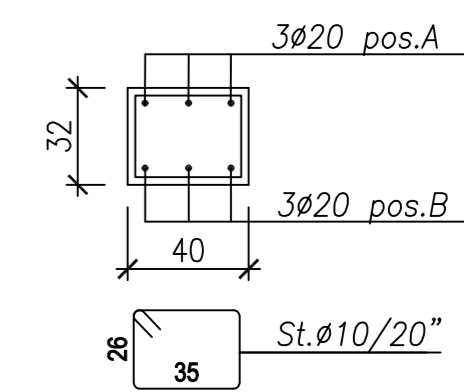
SOVRACC. SOLAIO P.T.	
SOVRACCARICO ACCIDENTALE	= 350 Kg/mq
SOVRACCARICO PERMANENTE	= 250 Kg/mq
PESO PROPRIO SOLAIO	= 400 Kg/mq



Sez. tip. Cordoli di Ripartiz.
OBBLIGATORI PER I SOLAI CON L > 5.00 m.



SEZIONE TIPICA SOLAIO
SCALA 1/20



Sez. Trave 40x32
Scala 1:25



Progetto:
Ampliamento Scuola Elementare "I Ciliani", Via Taro

Titolo:
Tav. S01 - Carpenteria fondazioni e piano terra, scala 1/50

Fase: **PROGETTO ESECUTIVO**

Assessore ai lavori pubblici Servizio Lavori Pubblici, Energia, Grandi Opere e Protezione Civile Dirigente del Servizio Responsabile Unico del Procedimento	Roberto Caverni Edilizia Pubblica Ing. Lorenzo Frasconi Arch. Luca Plantini
---	--

Progettisti

Progettisti opere architettoniche

Arch. Francesco Procopio
Arch. Diletta Moscardi

Tecnico collaboratore

Geom. Dario Eiani

Progettista opere strutturali

Ing. Paolo Spinelli

Progettista impianti meccanici

Ing. Marcello Paganelli - Intec

Progettista impianto elettrico

Ing. Giovanni Piero Hyeraci

Coordinatore sicurezza in fase di progettazione

Arch. Giampiero Delfino

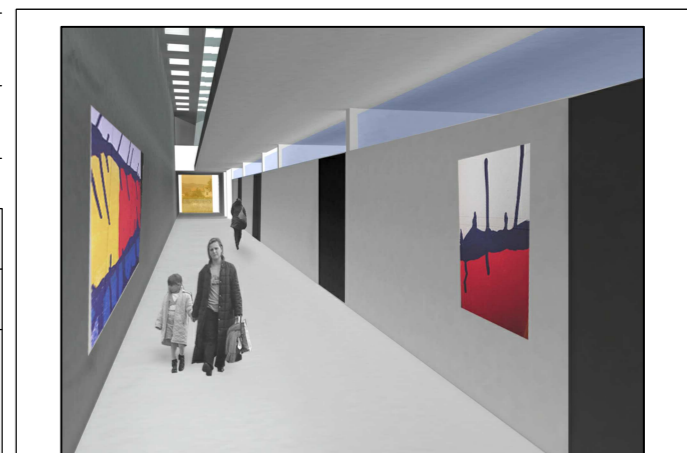
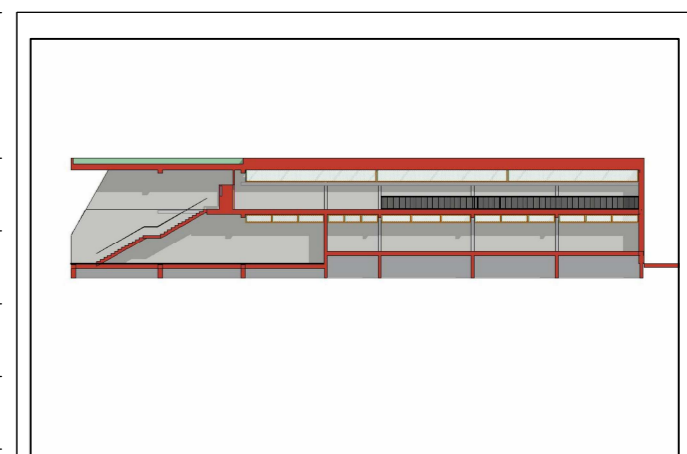


Tavola: **S01**

Scala: **1:50**

Spazio riservato agli uffici:

© Copyright Comune di Prato - Servizio Lavori Pubblici
è vietata la riproduzione anche parziale del documento

data: **Luglio 2012**