

**COMUNE DI PRATO**  
**Servizio Ambiente e Qualità dei Luoghi di Lavoro**  
 Via Manassè, 23 - 59100 PRATO

UNIVERSITÀ  
 FIRENZE  
**DIDA**  
 Dipartimento di Ingegneria e Architettura

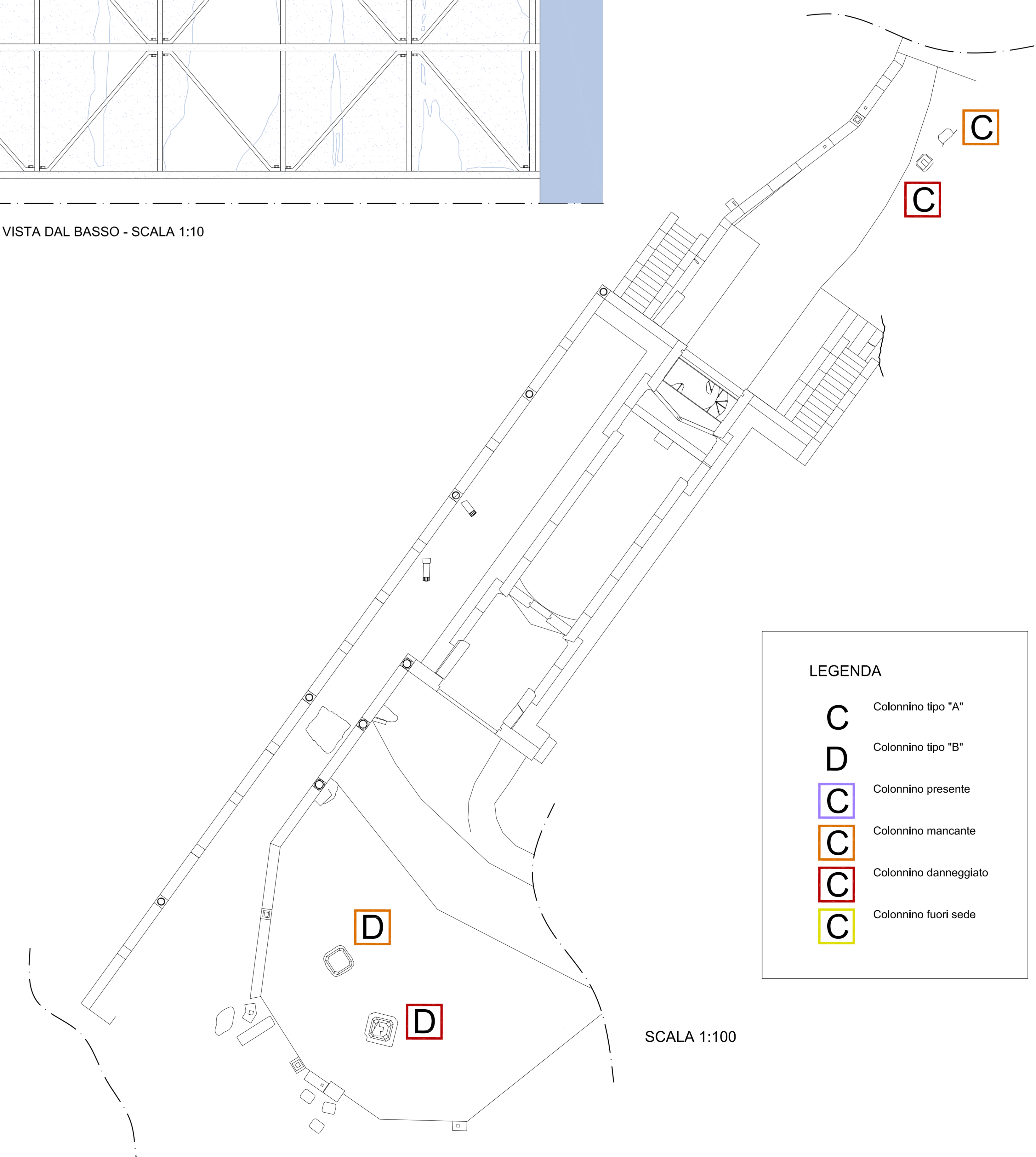
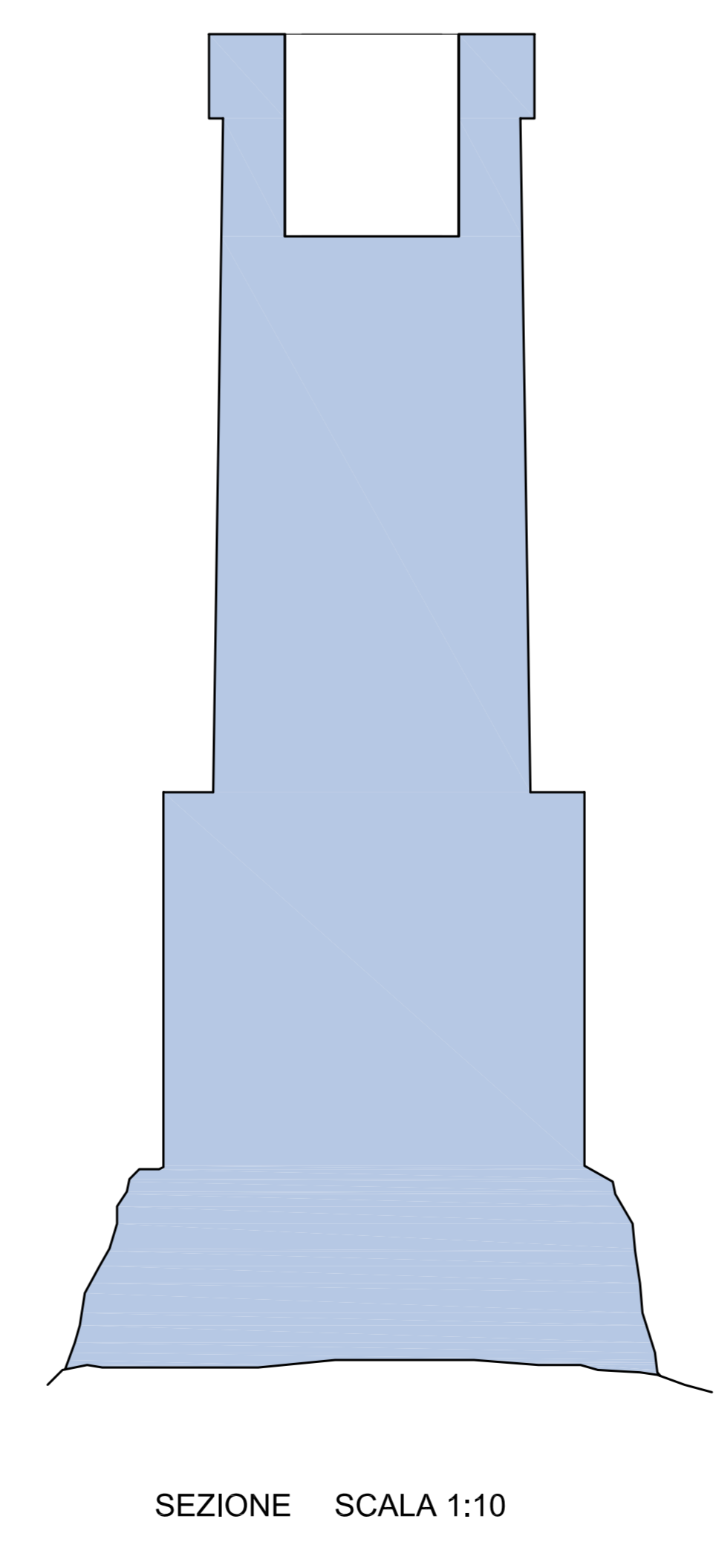
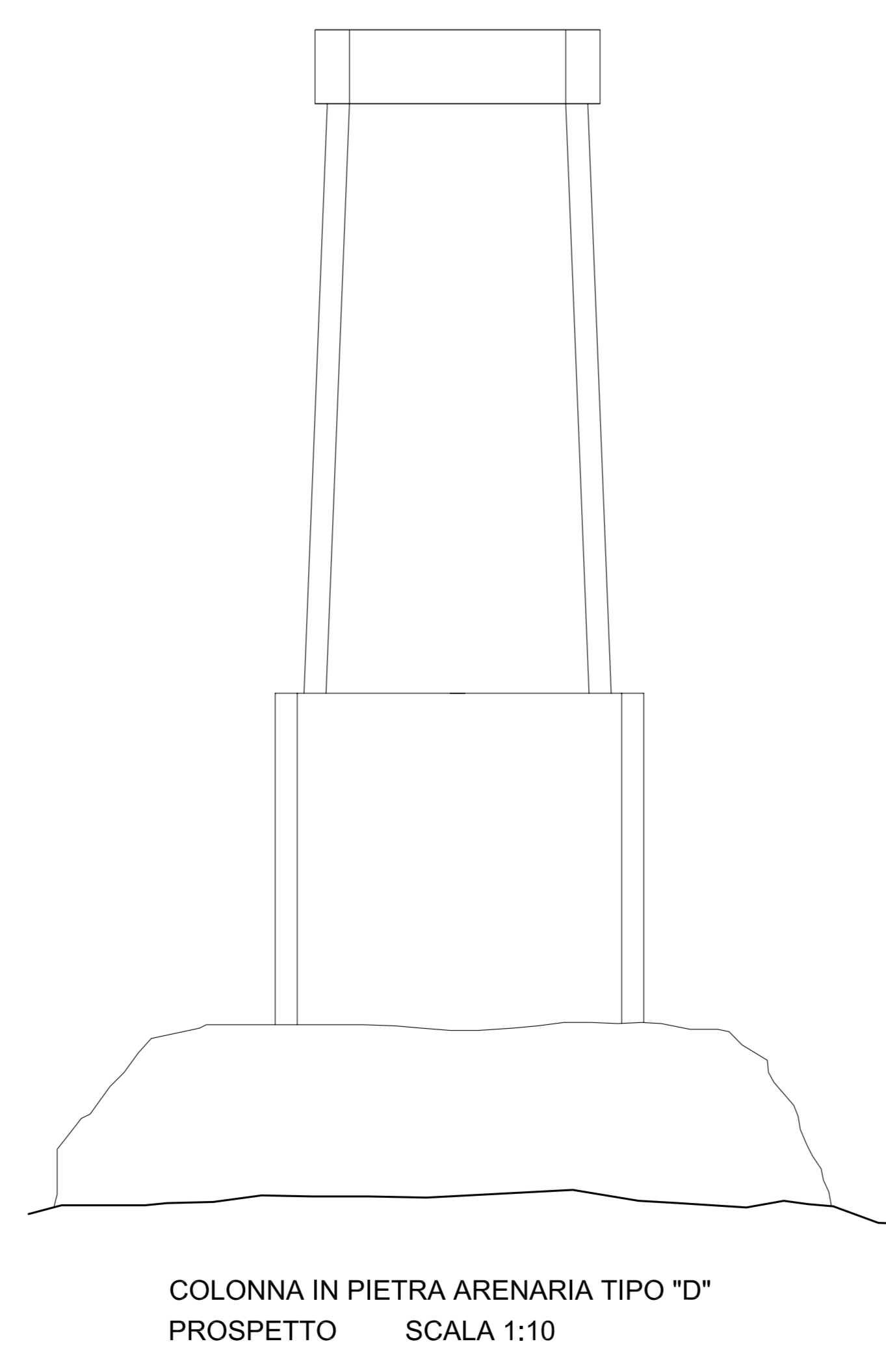
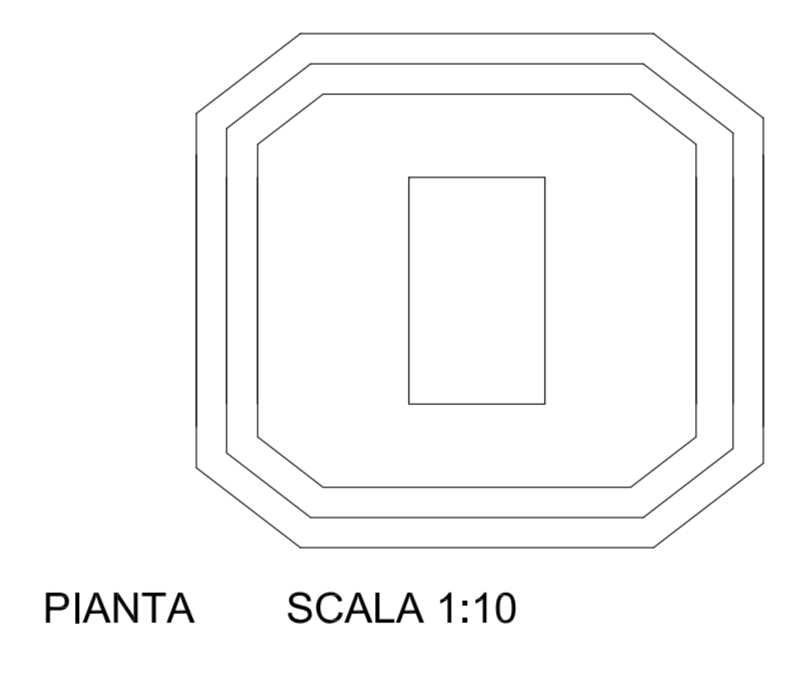
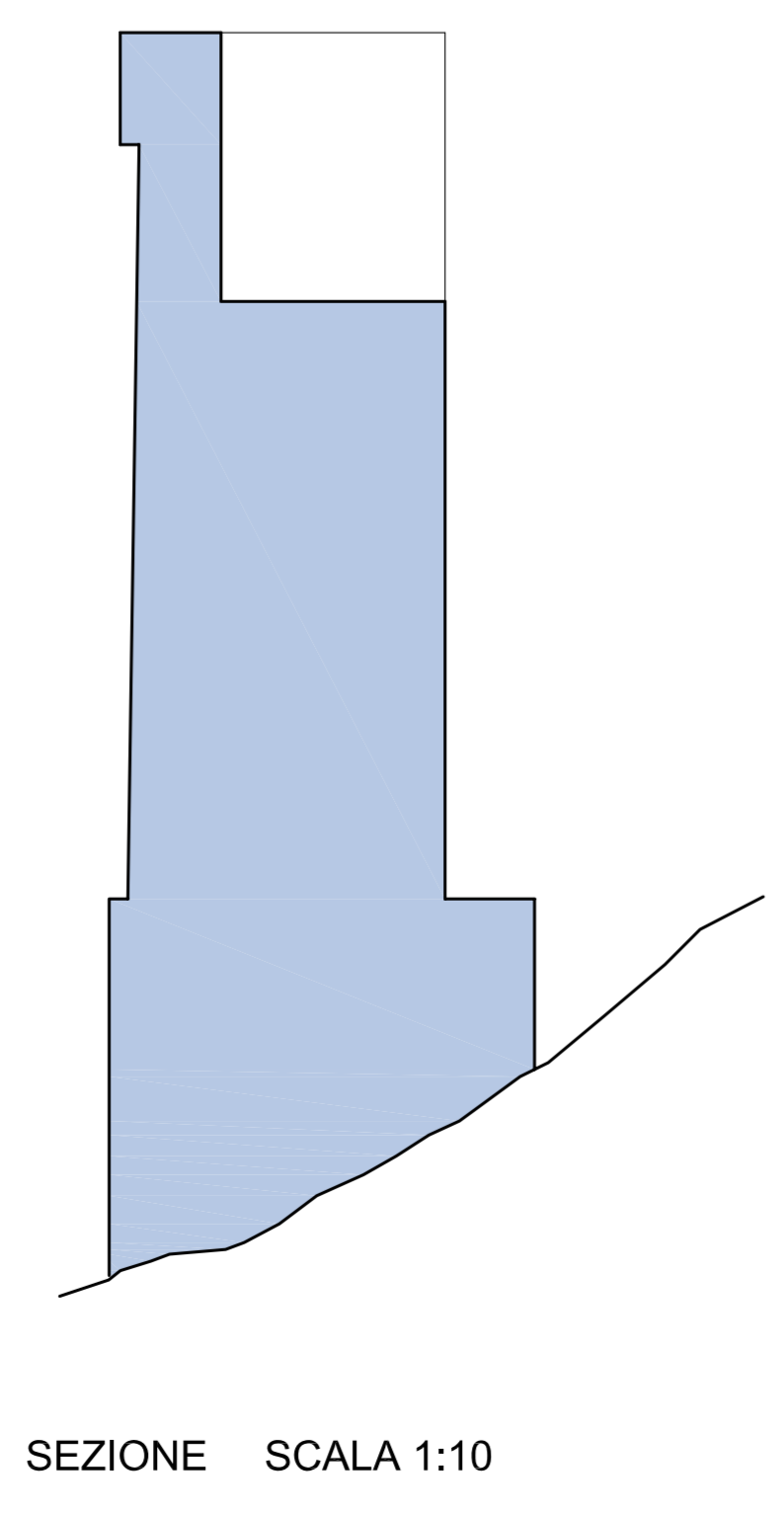
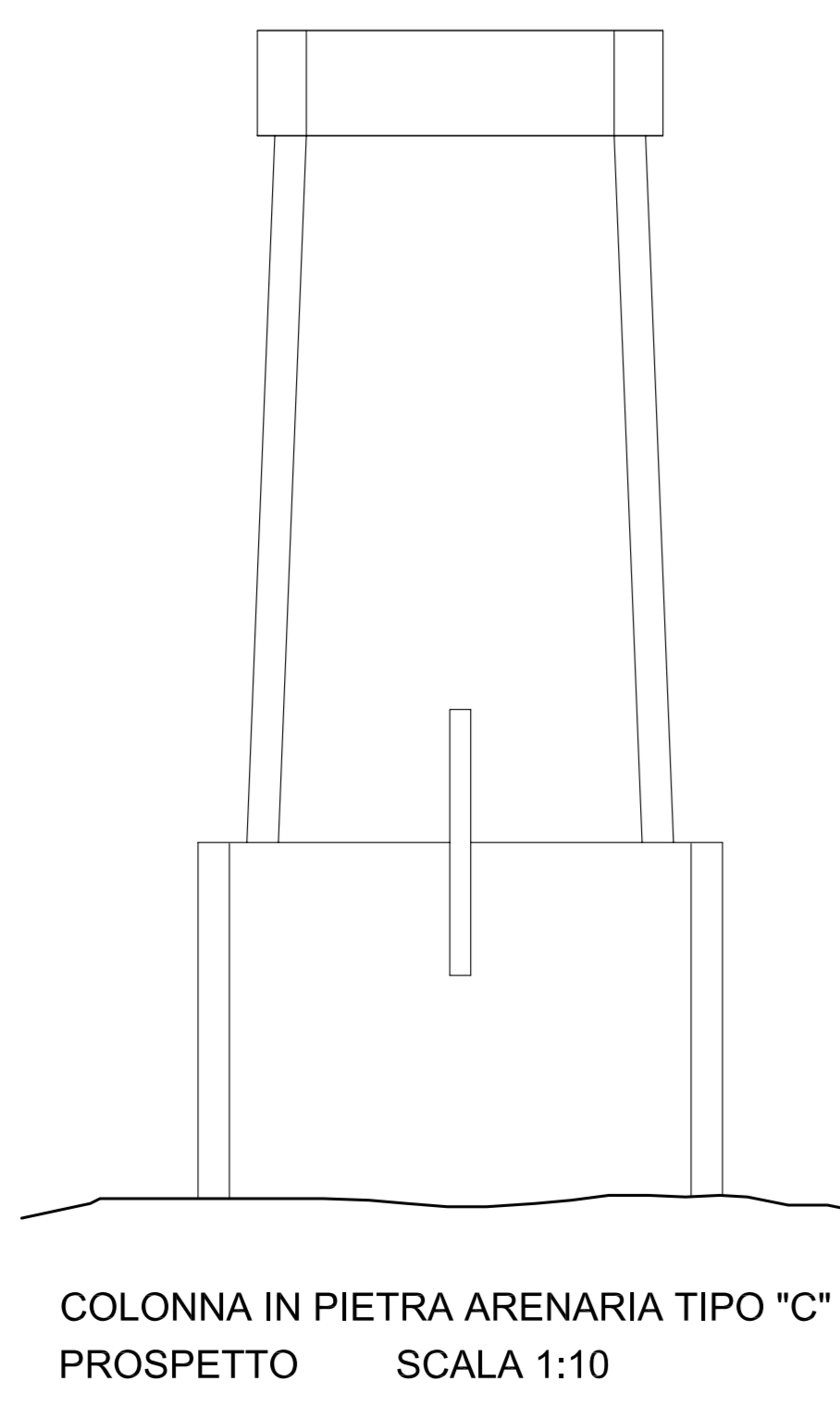
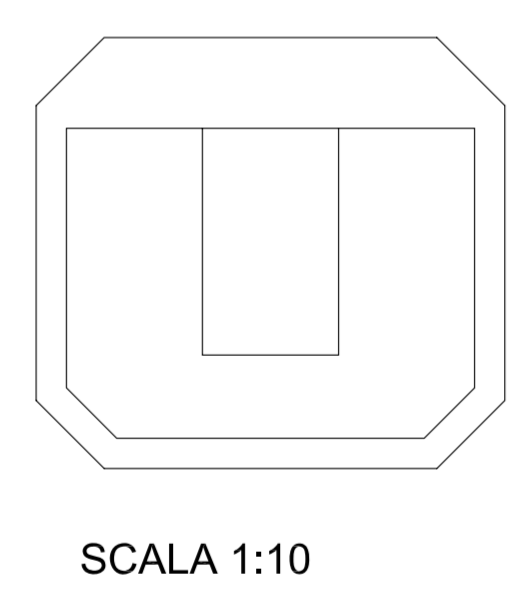
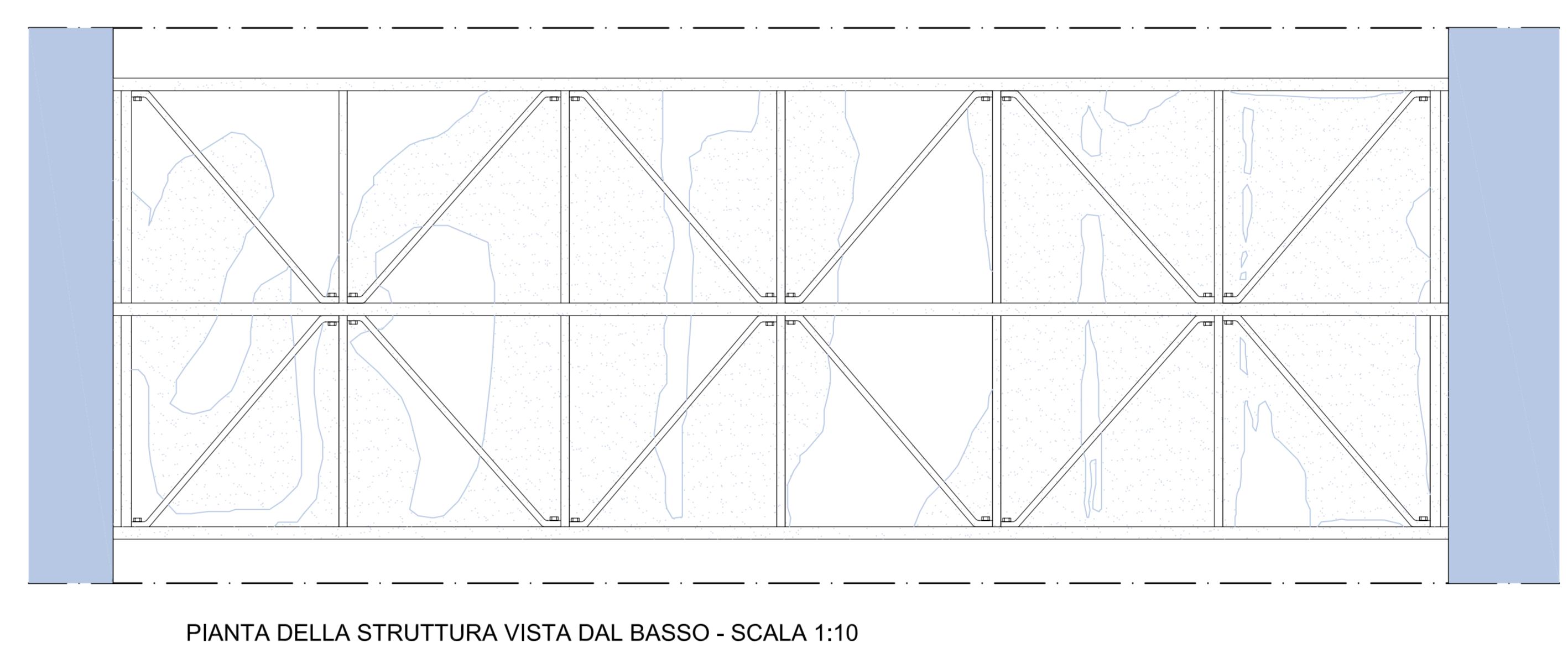
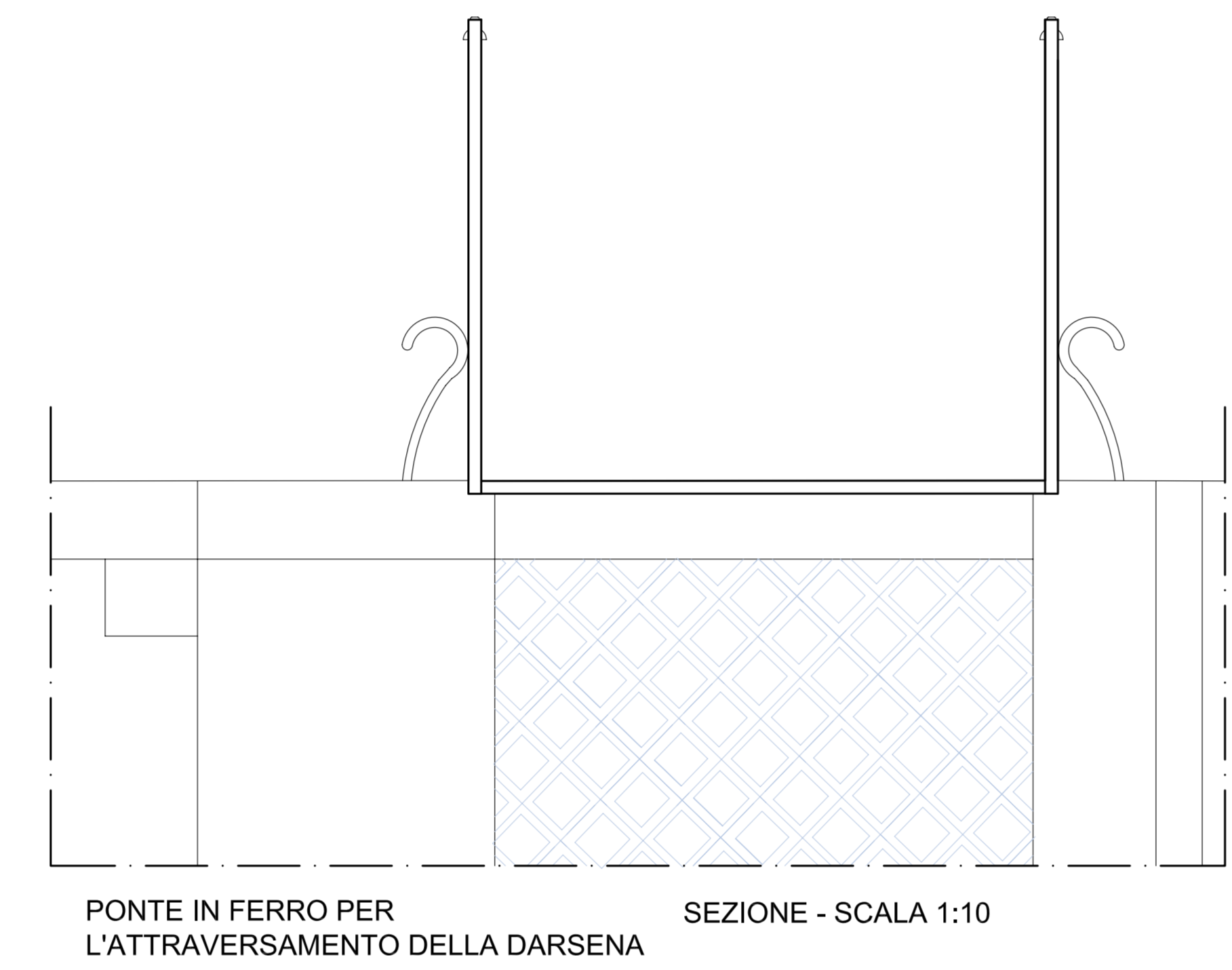
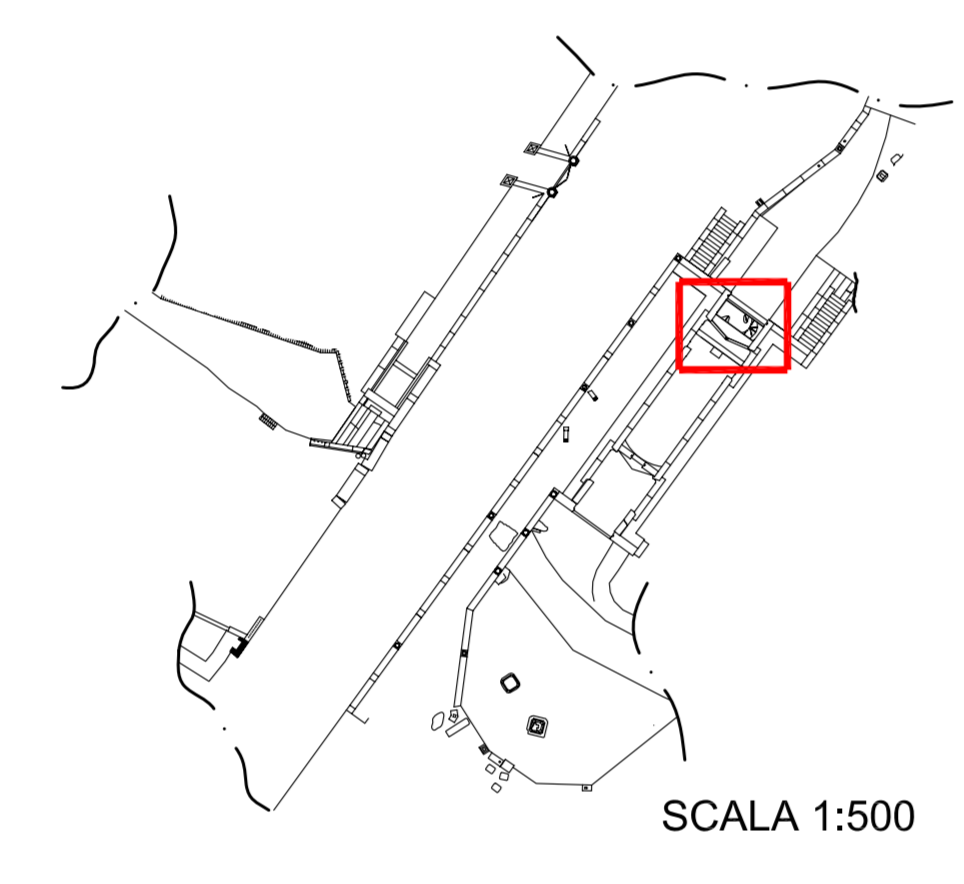
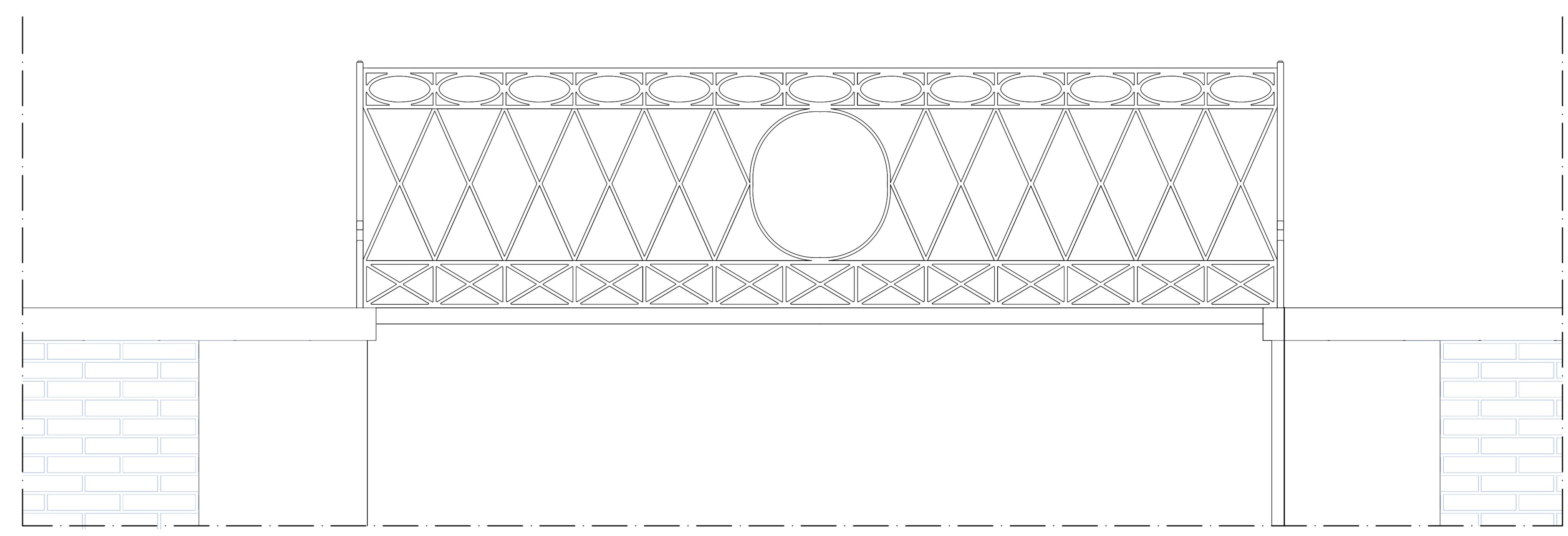
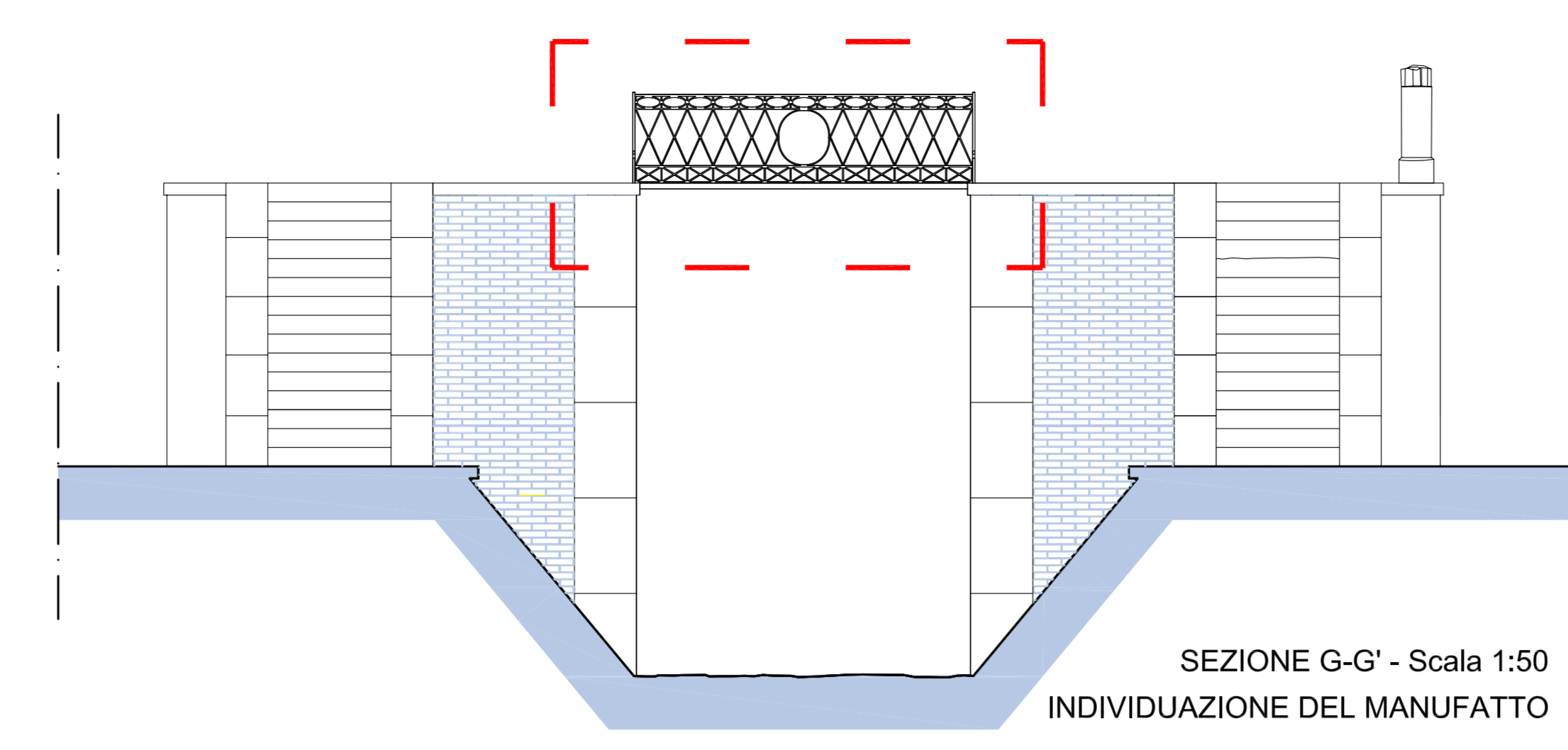
Responsabile della ricerca: PROF. ARCH. GIUSEPPE A. CENTAURO  
 Gruppo di ricerca: DOTT. ARCH. ROBERTO TAZZOLI con la collaborazione del PERSONALE TECNICO SCIENTIFICO DEL L.A.M., DOTT.SSA CRISTINA N. GRANDINI

CASCINE DI TAVOLA  
 RECUPERO DEI MANUFATTI DELL'AREA DELLE PAVONIERE  
 E DEL CANALE DELLA CORSA AI FINI DELLA VALORIZZAZIONE  
 DEL PATRIMONIO STORICO CULTURALE DEL PARCO  
 E DELLA RIGENERAZIONE DEL SISTEMA DELLE ACQUE NEI CANALI  
**- PROGETTO ESECUTIVO -**

ARCH. CATERINA BRUSCHI  
 Progettista opere architettoniche  
 ING. FRANCESCO SANZO  
 Progettista opere strutturali  
 DOTT. CHIM. SERGIO SPAGNESI  
 Progettista aspetti ambientali  
 e collaboratore al RUP.  
 GEOM. NUNZIO MICELI  
 Collaboratore alla progettazione  
 Dis. SERENA PIANTINI  
 Collaboratore alla progettazione  
 Responsabile Unico del Procedimento  
 ING. GIAMPAOLO BONINI



TAVOLA	ELABORATO	Luglio 2013	SCALA
38	MANUFATTO N.16 - AREA CANALE DELLA CORSA		
IL PROGETTISTA	PASSERELLA IN FERRO PER L'ATTRAVERSAMENTO DELLA DARSENA		1:10
	PIANTA - PROSPETTO - SEZIONE		1:100
	PIANTA CON INDICAZIONE DEL POSIZIONAMENTO DEI COLONNINI		1:10
DATA	PARTICOLARI - COLONNINI TIPO "C" E "D"		1:10



**LEGENDA**

- C Colonnino tipo "A"
- D Colonnino tipo "B"
- C Colonnino presente
- C Colonnino mancante
- C Colonnino danneggiato
- C Colonnino fuori sede