



COMUNE DI PRATO

Servizio Ambiente e Qualità dei Luoghi di Lavoro

Via Manassei, 23 - 59100 PRATO



UNIVERSITÀ DEGLI STUDI FIRENZE

DIDA DIPARTIMENTO DI ARCHITETTURA

Responsabile della ricerca: PROF. ARCH. GIUSEPPE A. CENTAURO
Gruppo di ricerca: DOTT. ARCH. ROBERTO TAZIOLI con la collaborazione del PERSONALE TECNICO SCIENTIFICO DEL L.A.M., DOTT.SA CRISTINA N. GRANDINI

CASCINE DI TAVOLA
RECUPERO DEI MANUFATTI DELL'AREA DELLE PAVONIERE E DEL CANALE DELLA CORSA AI FINI DELLA VALORIZZAZIONE DEL PATRIMONIO STORICO CULTURALE DEL PARCO E DELLA RIGENERAZIONE DEL SISTEMA DELLE ACQUE NEI CANALI
- PROGETTO ESECUTIVO -

ARCH. CATERINA BRUSCHI
Progettista opere architettoniche

ING. FRANCESCO SANZO
Progettista opere strutturali

DOCT. CHIM. SERGIO SPAGNESI
Progettista aspetti ambientali e collaborazione al Rup.

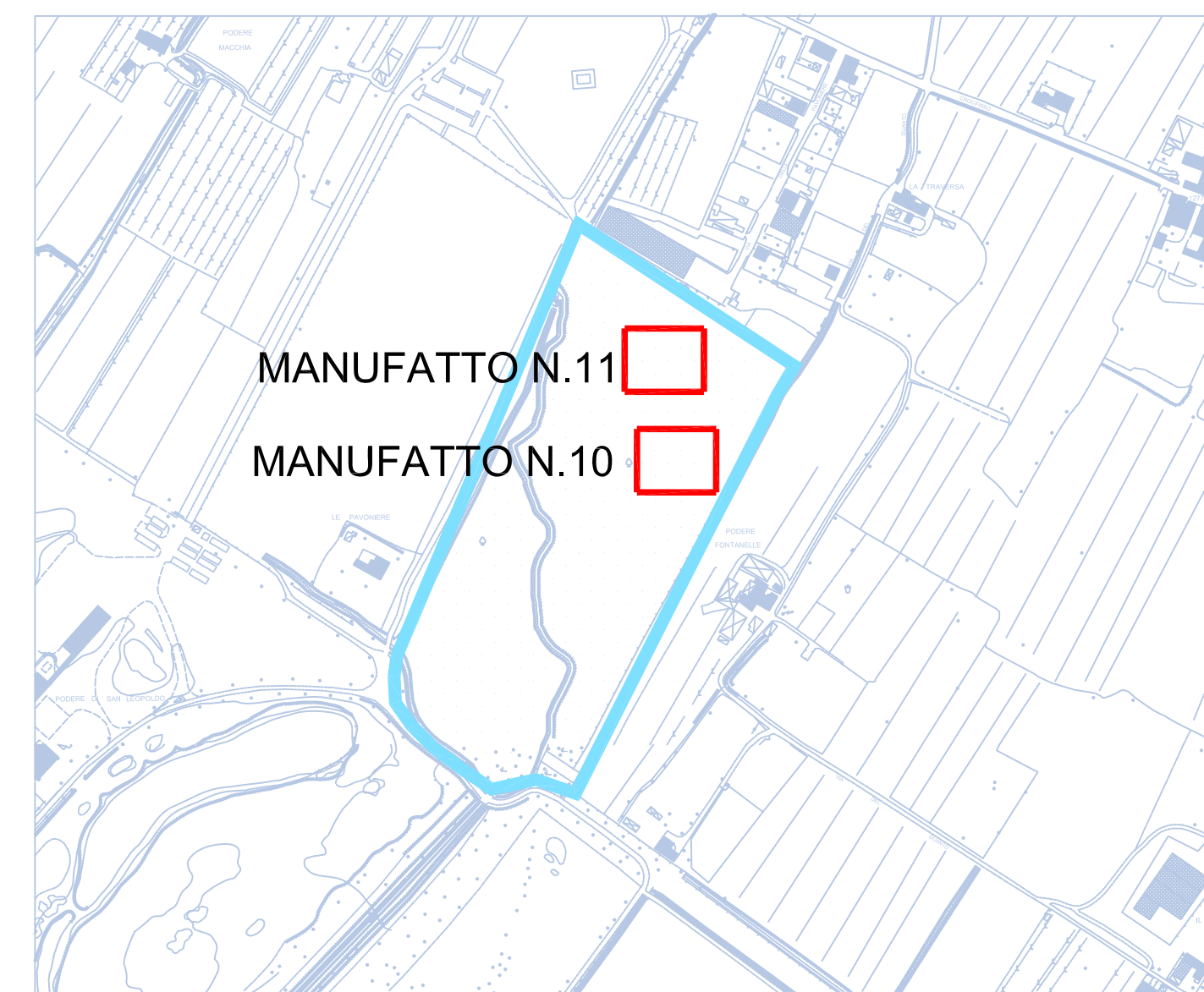
GEOM. NUNZIO MICELI
Collaboratore alla progettazione

Dis. SERENA PIANTINI
Collaboratore alla progettazione

Responsabile Unico del Procedimento
ING. GIAMPAOLO BONINI



TAVOLA	ELABORATO	Luglio 2013	SCALA
14	MANUFATTO N.11 - AREA DELLE PAVONIERE INQUADRAMENTO TERRITORIALE		1:5.000
IL PROGETTISTA	STATO ATTUALE - Planimetria e sezioni		1:100/50
	ANALISI DEI MATERIALI E DEL DEGRADO Planimetria e sezioni		1:100/50
	INDICAZIONI PROGETTUALI PER IL RECUPERO Planimetria e sezioni		1:100/50
DATA			

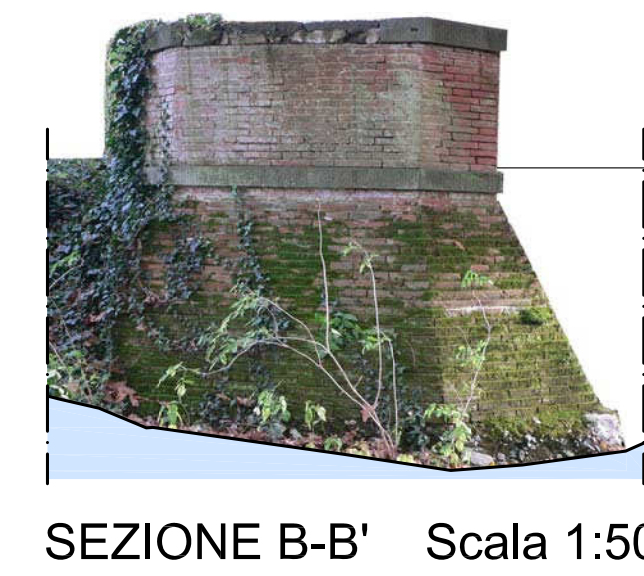
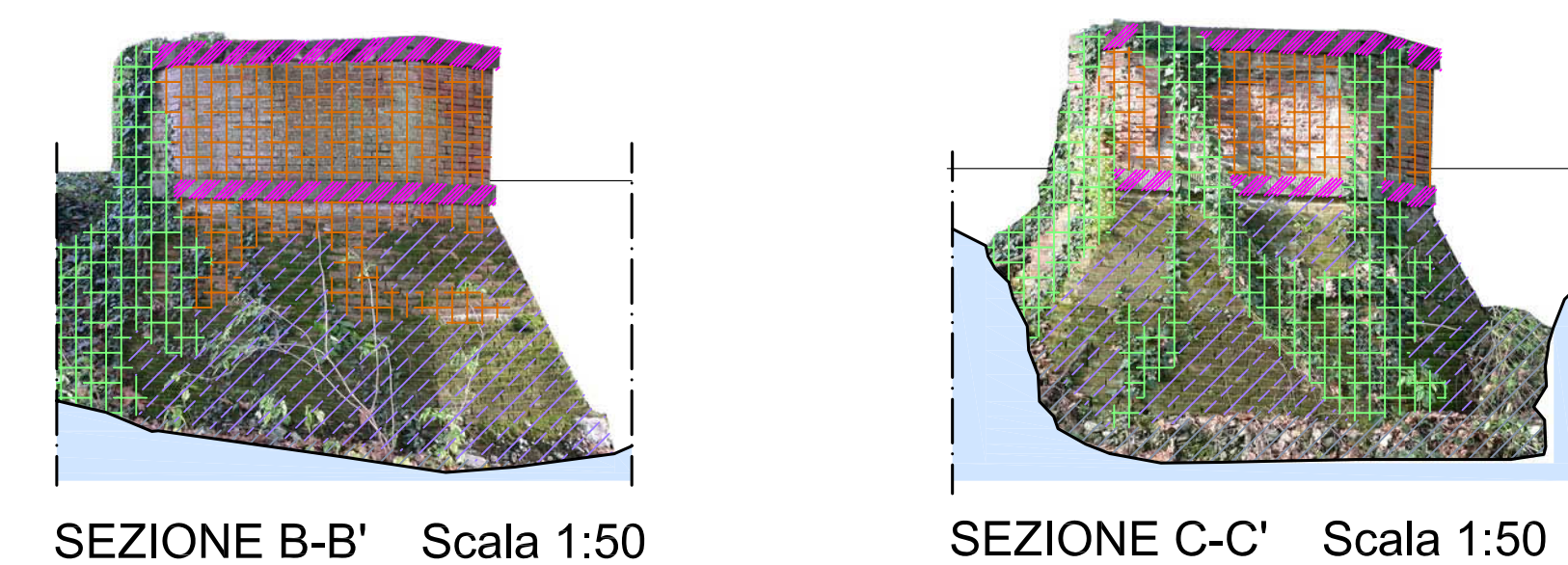
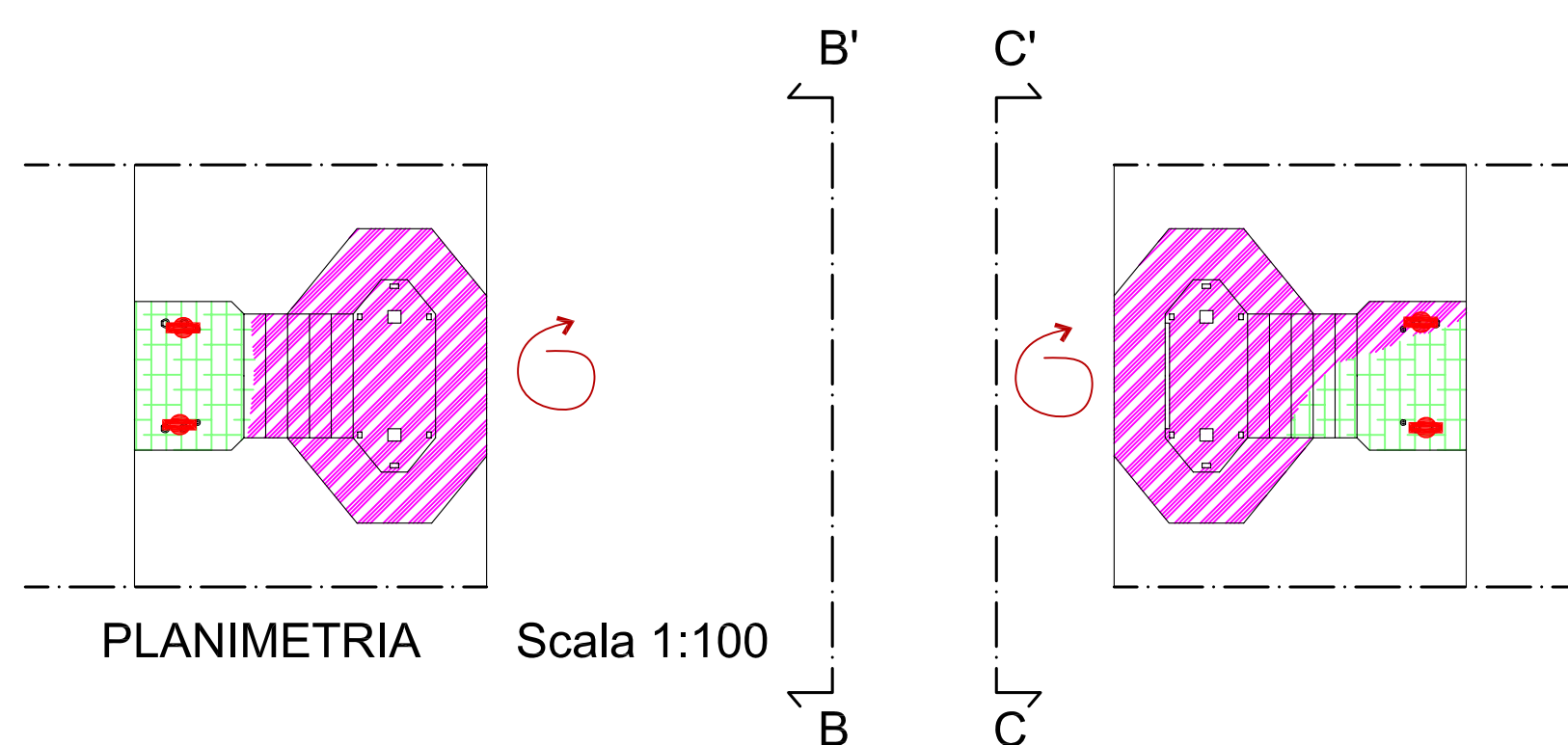
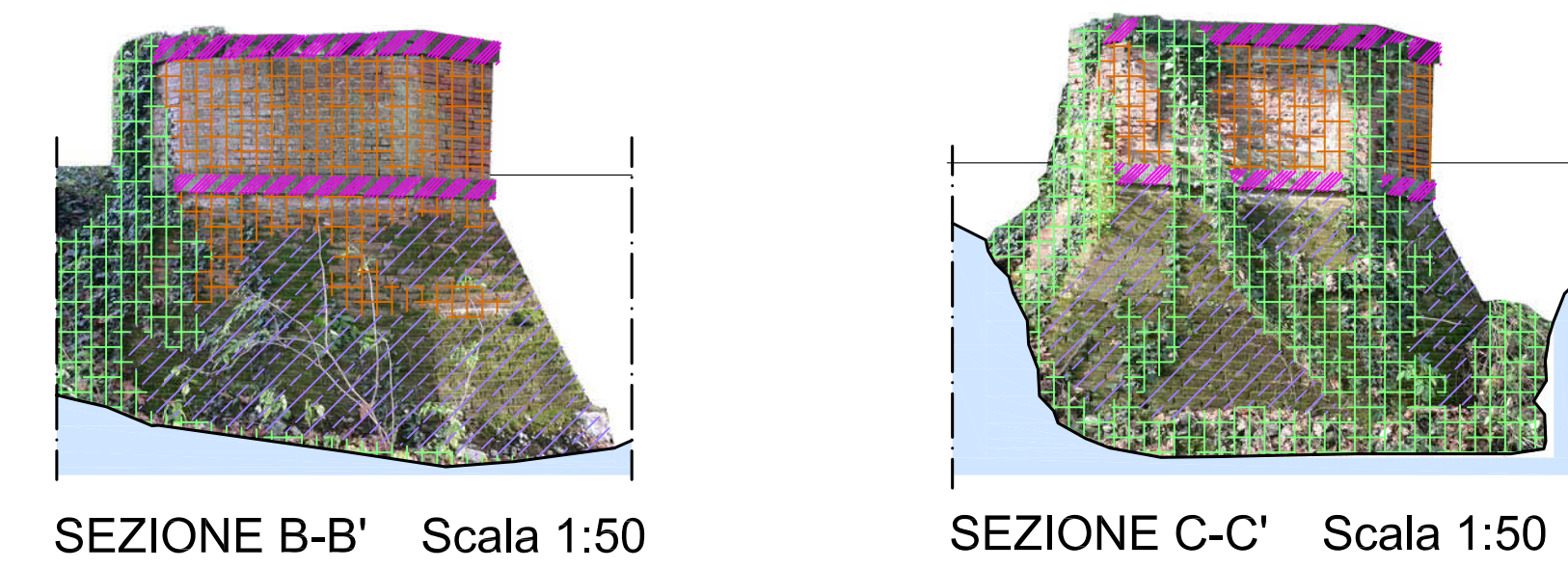
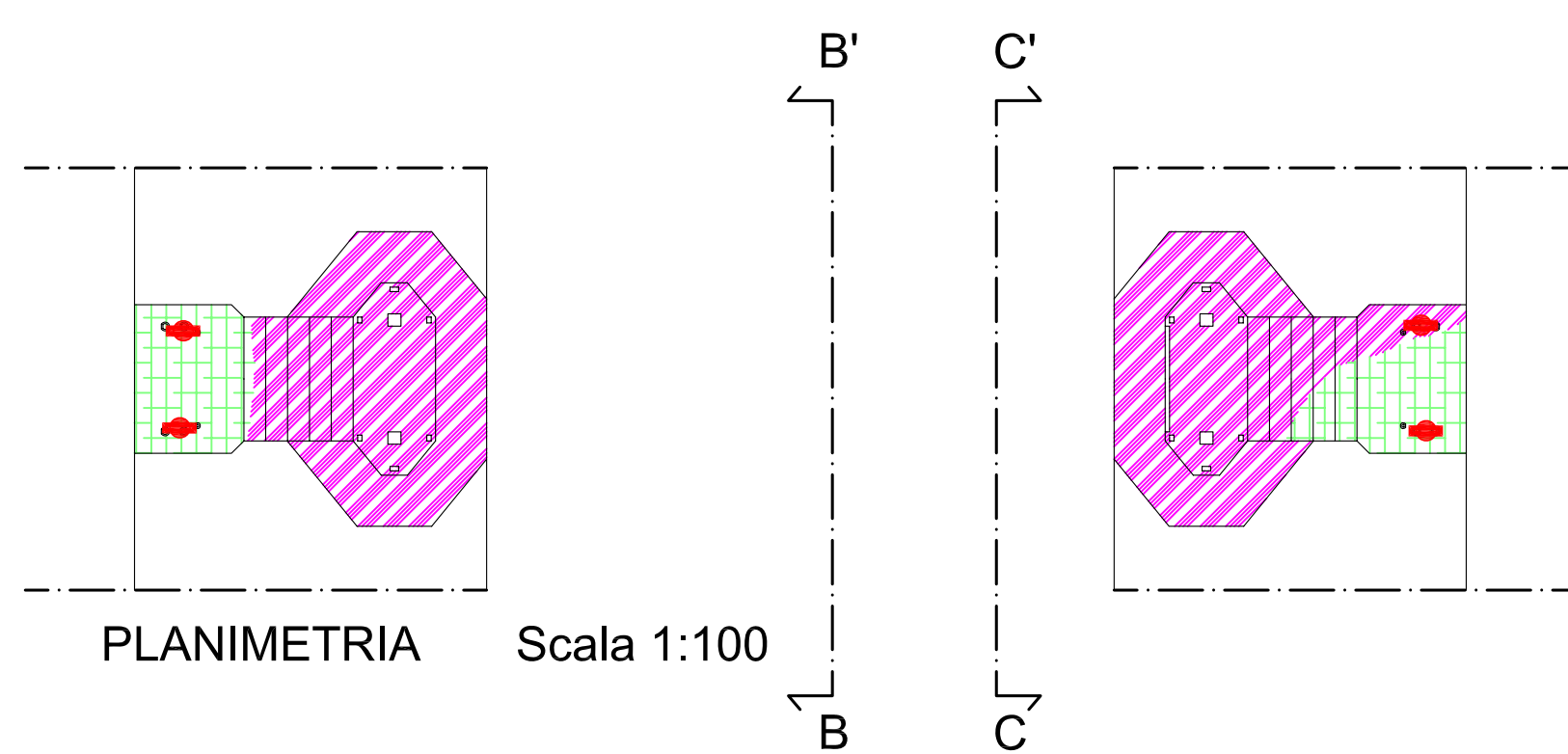
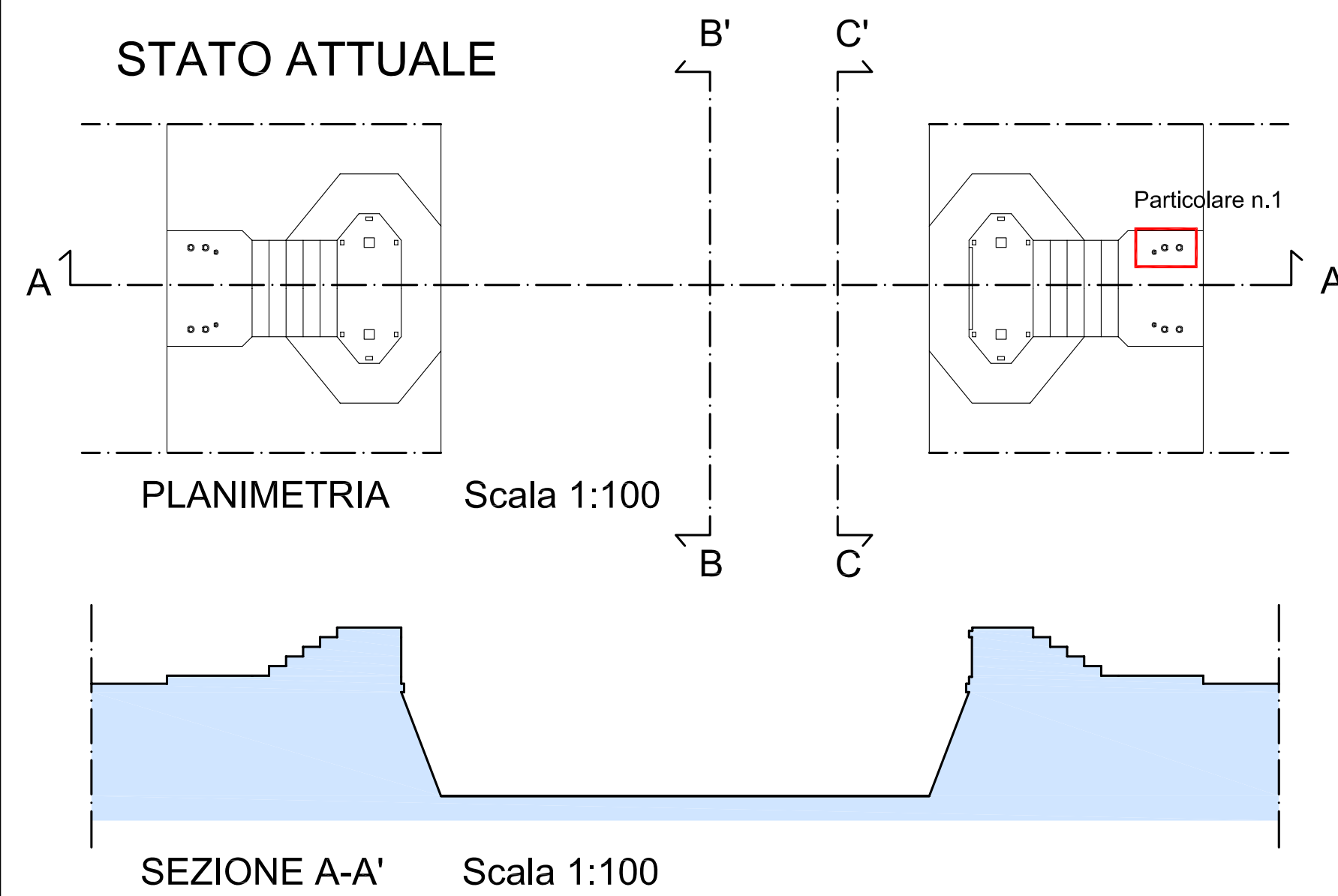


LOCALIZZAZIONE DEL MANUFATTO - Scala 1:5.000

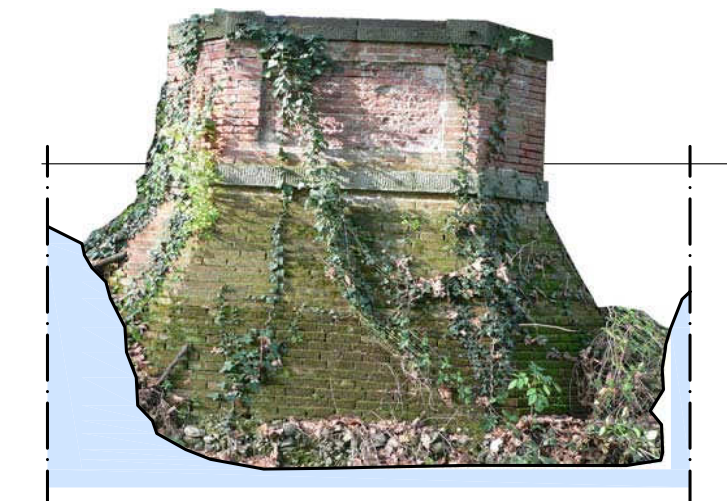
- Area interessata dal progetto di restauro
- Localizzazione del manufatto

MANUFATTO N.11

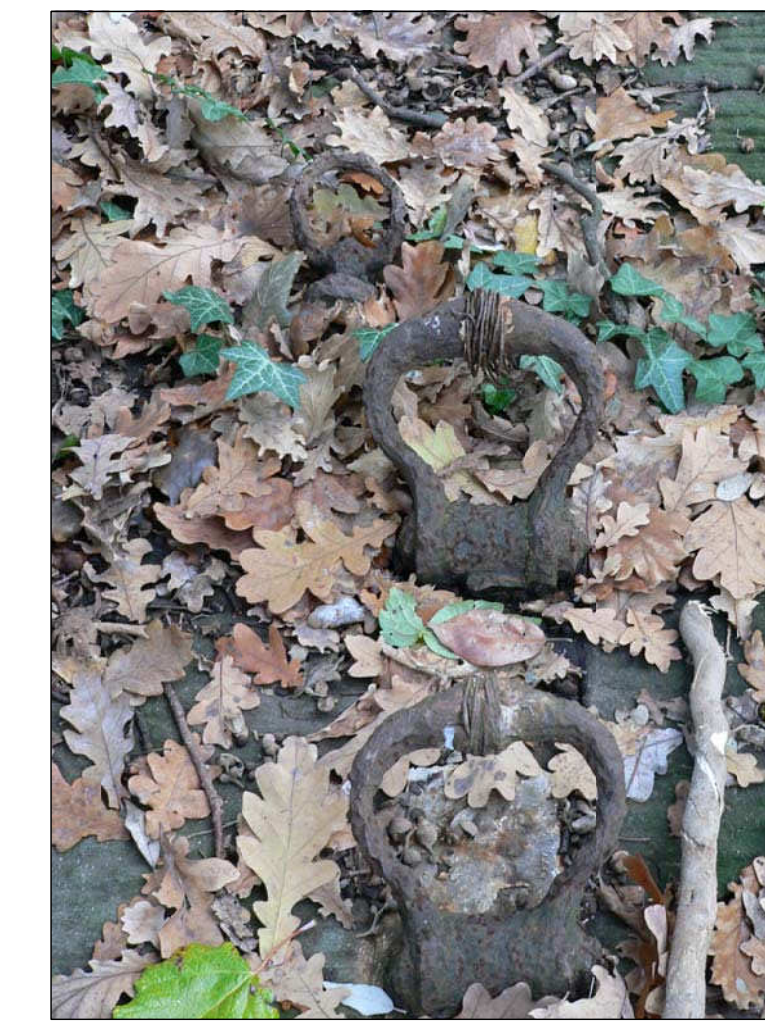
STATO ATTUALE



SEZIONE B-B' Scala 1:50



SEZIONE C-C' Scala 1:50



Particolare n.1, anelli in ferro.

INDICAZIONI PROGETTUALI PER IL RECUPERO DEL MANUFATTO

	Consolidamento e protezione di superfici lapidee spolveranti
	Risanamento da patina biologica
	Asportazione estirpamento e rimozione delle vegetazioni infestanti ed elementi estranei, compresi depositi superficiali
	Ricostituzione dei giunti di malta
	Recupero degli elementi in ferro
	Consolidamento della struttura muraria in dissesto con iniezioni di malte

ANALISI DEI MATERIALI

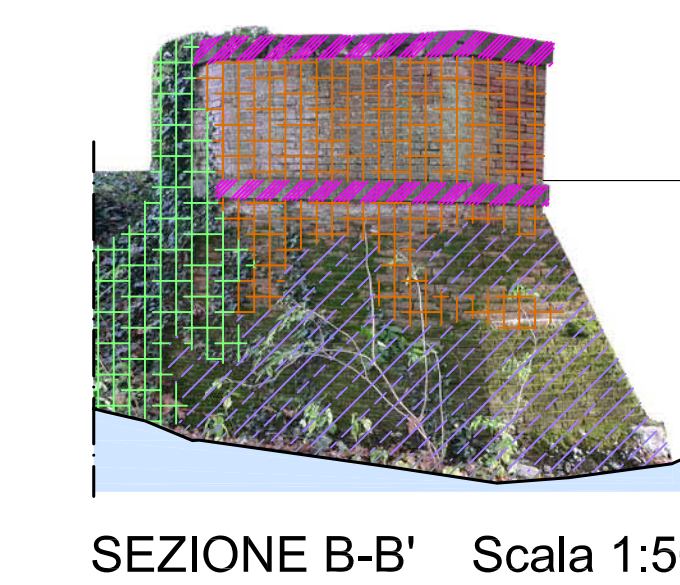
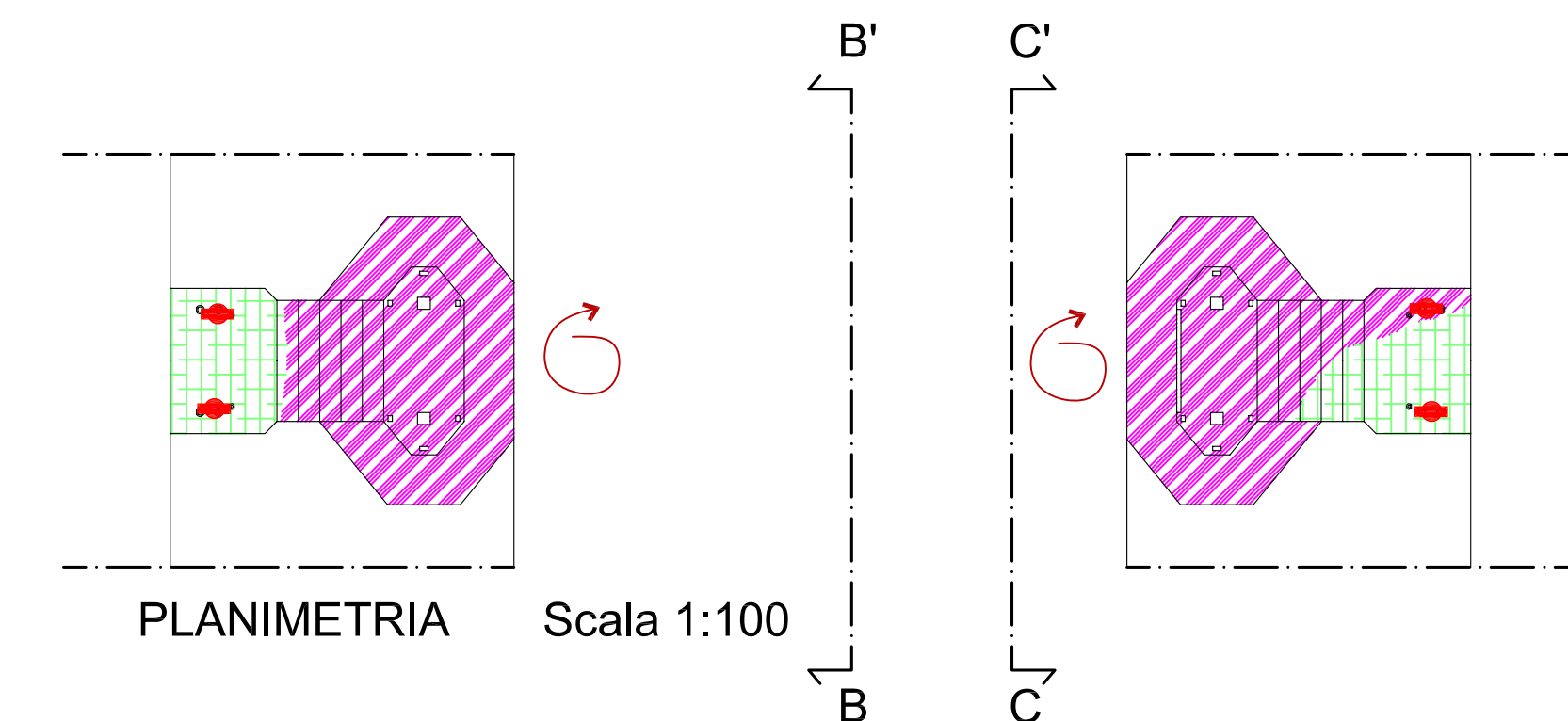
LEGENDA

	Pietra arenaria lavorata
	Patina biologica
	Vegetazione e depositi superficiali
	Muratura in laterizio facciavista
	Terreno di riporto
	Elementi in ferro

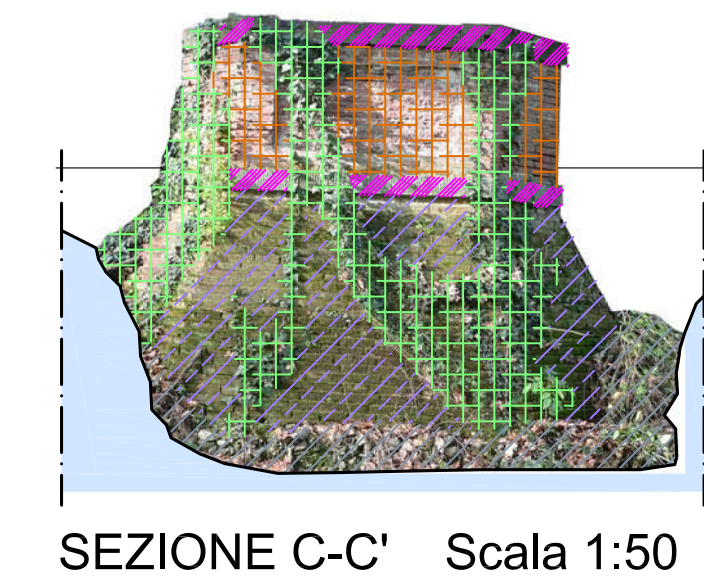
ANALISI DEL DEGRADO

LEGENDA

	Degradazione multipla della superficie litica
	Vegetazione infestante
	Terreno di riporto e/o deposito superficiale
	Patina biologica
	Struttura muraria in dissesto (fuori asse)
	Allentamento dei giunti di malta
	Ossidazione degli elementi in ferro



SEZIONE B-B' Scala 1:50



SEZIONE C-C' Scala 1:50