



COMUNE DI PRATO

Servizio Ambiente e Qualità dei Luoghi di Lavoro

Via Manassè, 23 - 59100 PRATO



UNIVERSITÀ DEGLI STUDI FIRENZE

DIDA

Responsabile della ricerca: PROF. ARCH. GIUSEPPE A. CENTAURO
Gruppo di ricerca: DOTT. ARCH. ROBERTO TAZIOLI con la collaborazione del PERSONALE TECNICO SCIENTIFICO DEL L.A.M., DOTT.SA CRISTINA N. GRANDIN

CASCINE DI TAVOLA RECUPERO DEI MANUFATTI DELL'AREA DELLE PAVONIERE E DEL CANALE DELLA CORSA AI FINI DELLA VALORIZZAZIONE DEL PATRIMONIO STORICO CULTURALE DEL PARCO E DELLA RIGENERAZIONE DEL SISTEMA DELLE ACQUE NEI CANALI

ARCH. CATERINA BRUSCHI
Progettista opere architettoniche

ING. FRANCESCO SANZO
Progettista opere strutturali

DOTT. CHIM. SERGIO SPAGNESI
Progettista aspetti ambientali
e collaborazione al Rup.

GEOM. NUNZIO MICELI
Collaboratore alla progettazione

Dis. SERENA PIANTINI
Collaboratore alla progettazione

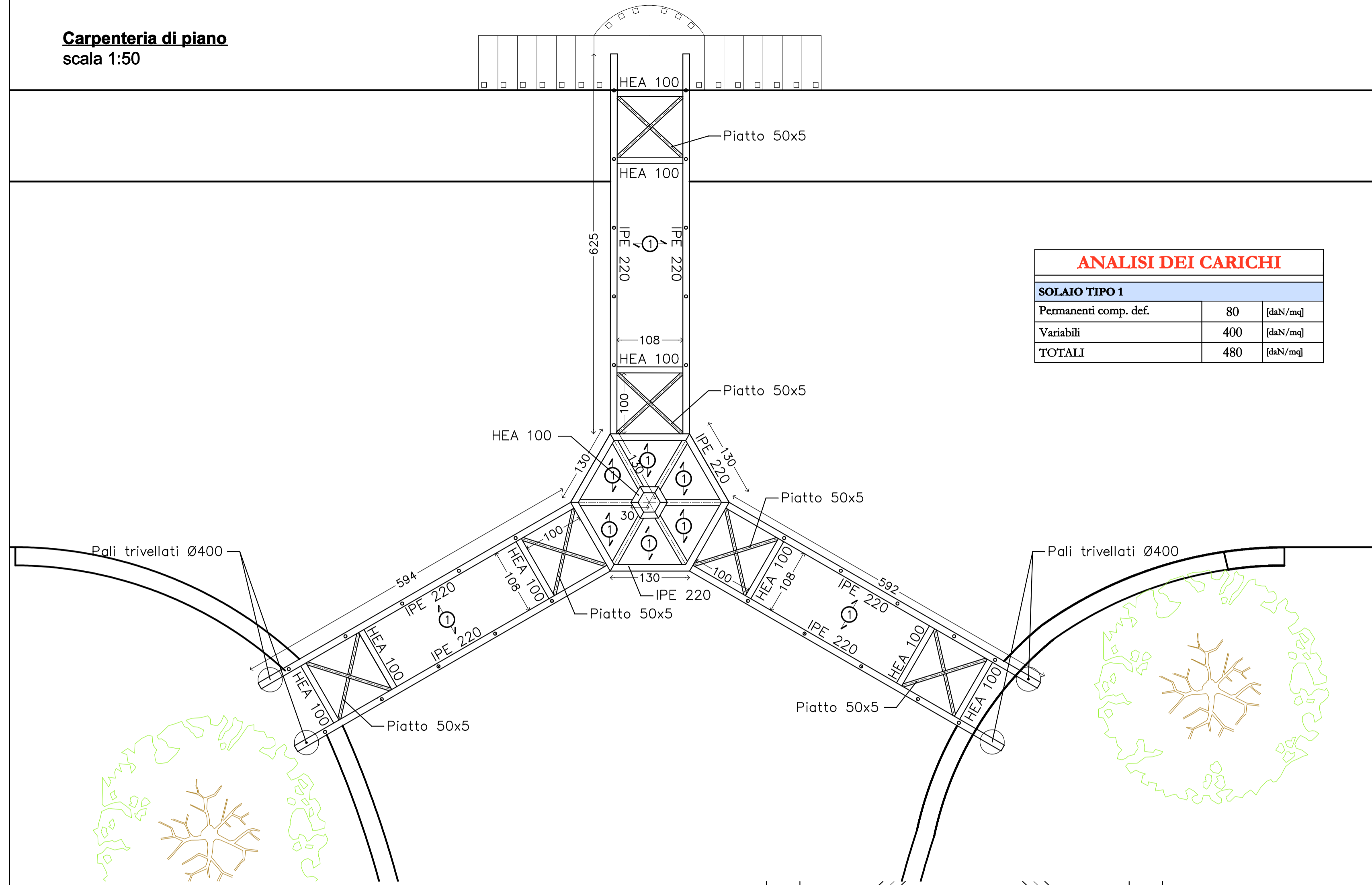
Responsabile Unico del Procedimento
ING. GIAMPAOLO BONINI



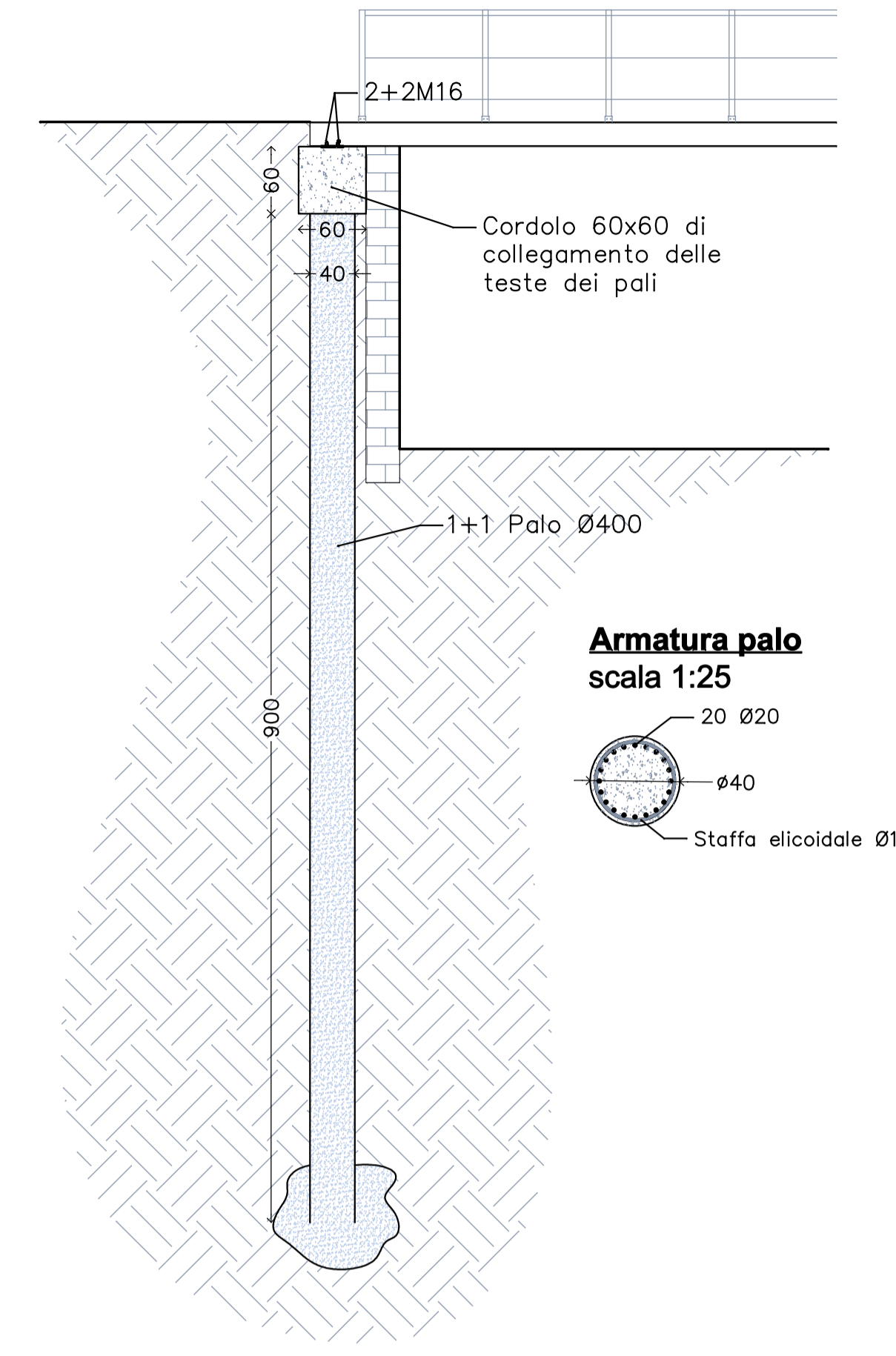
TAVOLA 13a	ELABORATO	Luglio 2013	SCALA
	PARCO DELLE PAVONIERE PONTE ALL'OMBRELLINO		
IL PROGETTISTA	INTERVENTI STRUTTURALI PARTICOLARI COSTRUTTIVI		1:50 1:25 1:10
DATA			

CALCESTRUZZO PER SOTTOFONDAZIONI	
ELEMENTO STRUTTURALE	Magrone
CLASSE DI RESISTENZA	C12/15
Rck	15 [N/mm ²]
fctm	[N/mm ²]
DIAM. MAX AGGREGATO	31.5 [mm]
CLASSE DI CONSISTENZA	S4
CLASSE DI ESPOSIZIONE	XC3
CALCESTRUZZO PER FONDAZIONI	
ELEMENTO STRUTTURALE	Platea
CLASSE DI RESISTENZA	C25/30
Rck	30 [N/mm ²]
fctm	[N/mm ²]
DIAM. MAX AGGREGATO	31.5 [mm]
CLASSE DI CONSISTENZA	S4
ACCIAIO PER CARPENTERIA	
ELEMENTO STRUTTURALE	Barre
TIPO	B450C
fyk	450 [N/mm ²]
ft	540 [N/mm ²]
ELEMENTO STRUTTURALE	Reti e tralicci
TIPO	B450C
fyk	450 [N/mm ²]
ft	540 [N/mm ²]
ACCIAIO PER CARPENTERIA	
ELEMENTO STRUTTURALE	Profilati
TIPO	S275
fyk	275 [N/mm ²]
ftk	430 [N/mm ²]
COLLEGAMENTI	
CLASSE	Bulloni
fyb	900 [N/mm ²]
ftb	1000 [N/mm ²]
SALDATURE	
ELEMENTO STRUTTURALE	Cordone d'angolo
SPESORE CORDONE	Δ= 12 mm
LEGNO	
ELEMENTO STRUTTURALE	Travetti
TIPO Lamellare	GL24
f _{m,g,k}	24 [N/mm ²]
f _{t,0,g,k}	14 [N/mm ²]

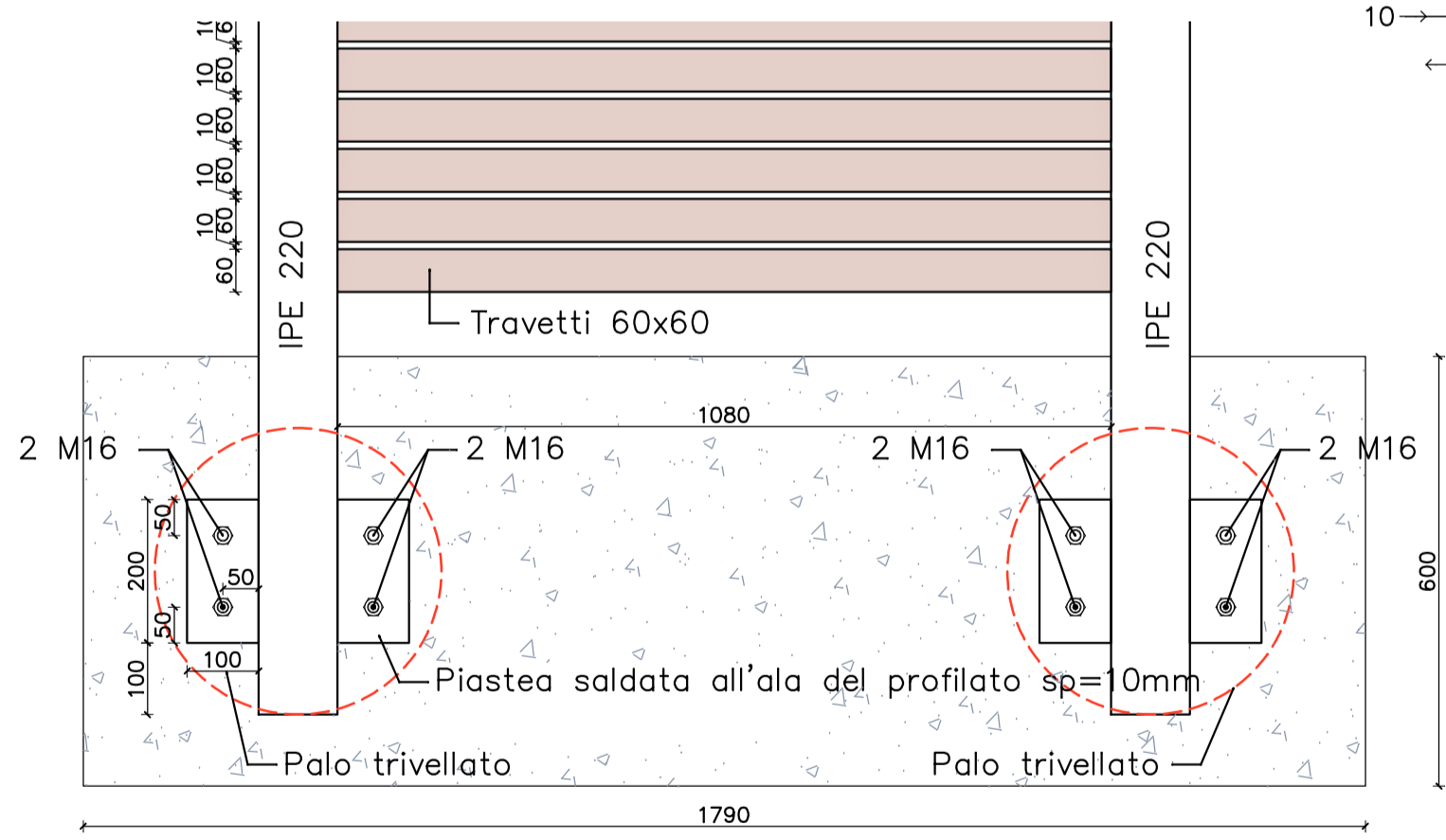
Carpenteria di piano scala 1:50



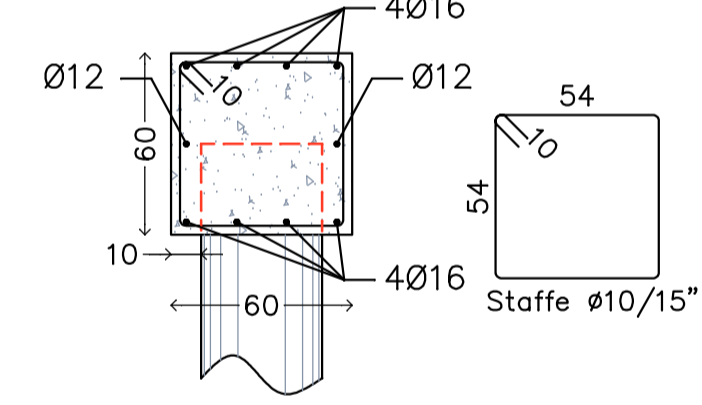
Particolare palo fondazione scala 1:50



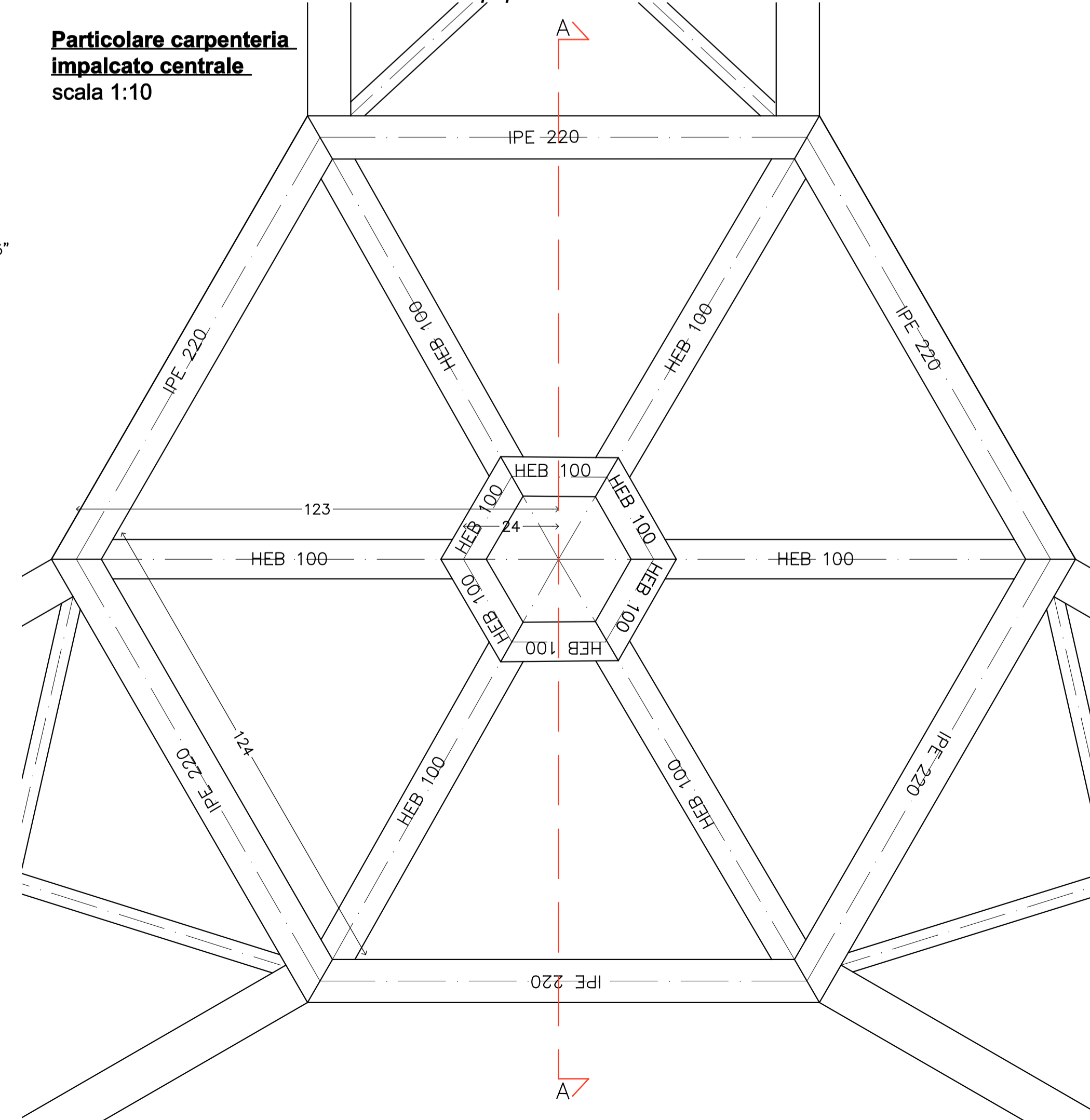
Particolare piastra di ancoraggio travi scala 1:10



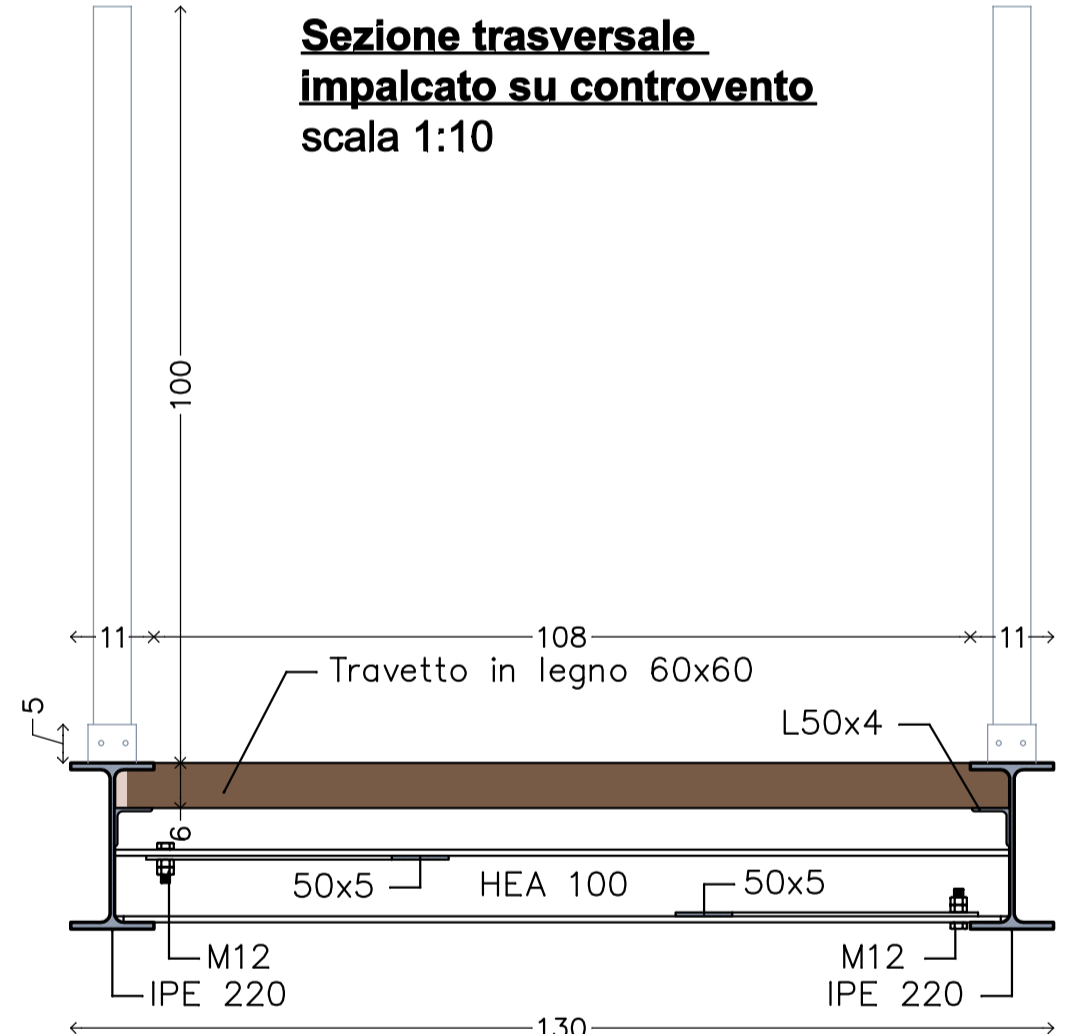
Armatura cordolo testa palo scala 1:25



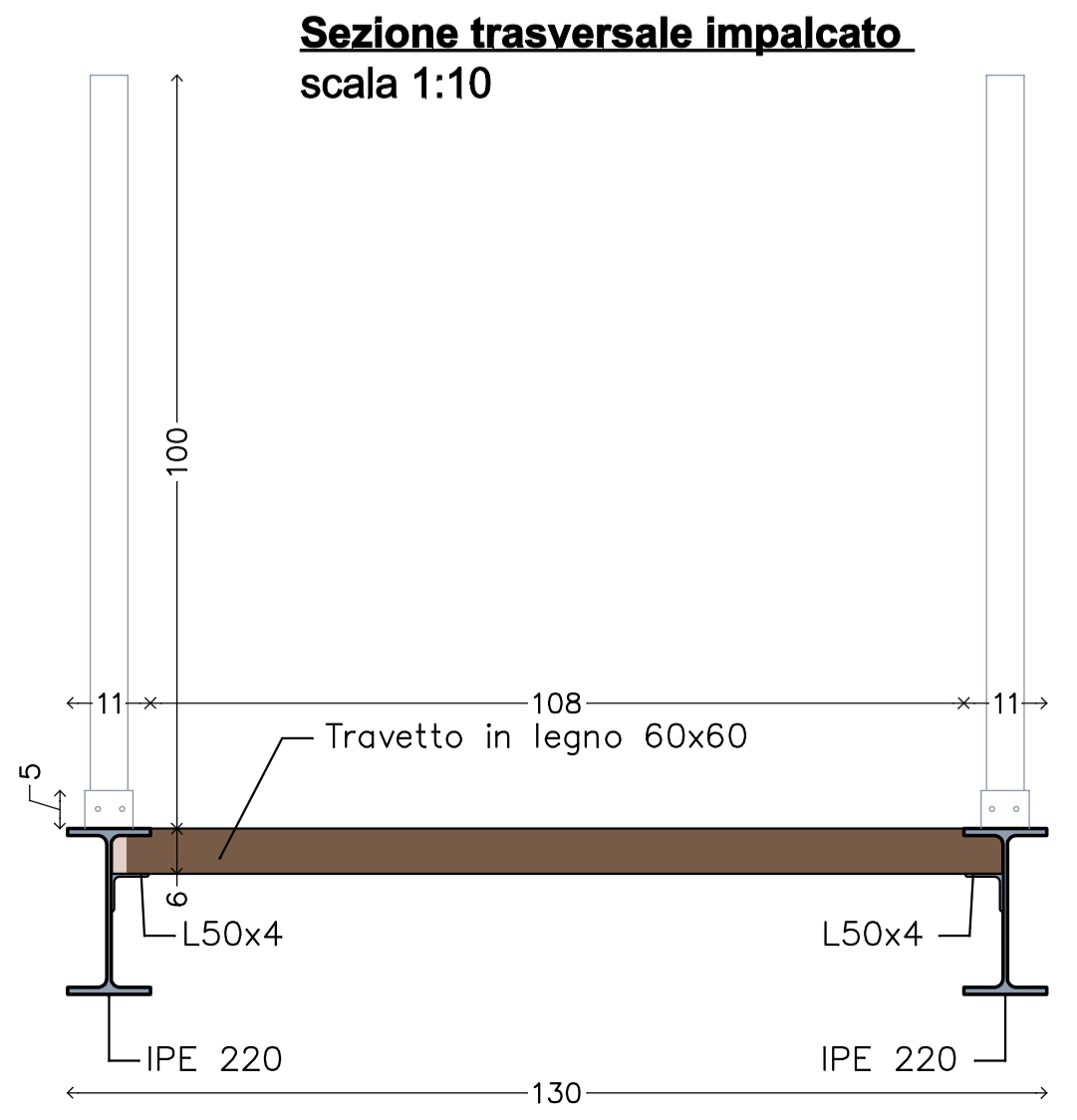
Particolare carpenteria impalcato centrale scala 1:10



Sezione trasversale impalcato su controvento scala 1:10



Sezione trasversale impalcato scala 1:10



Sezione A-A impalcato centrale scala 1:10

