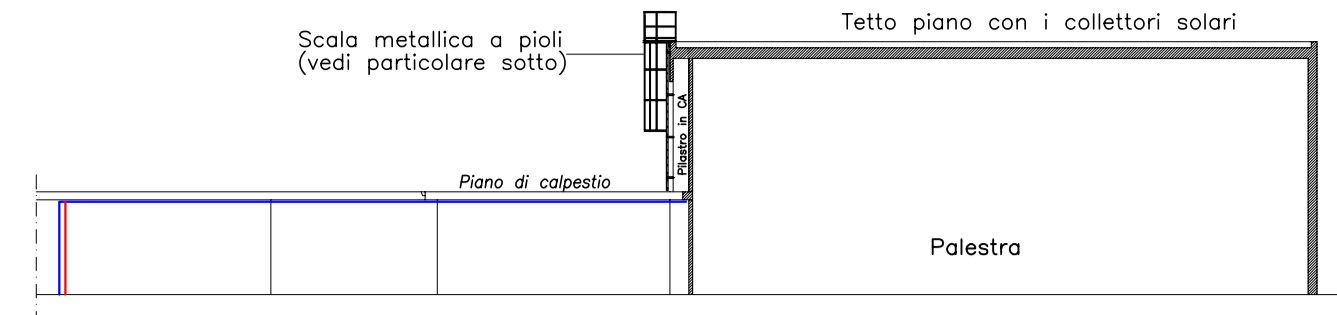
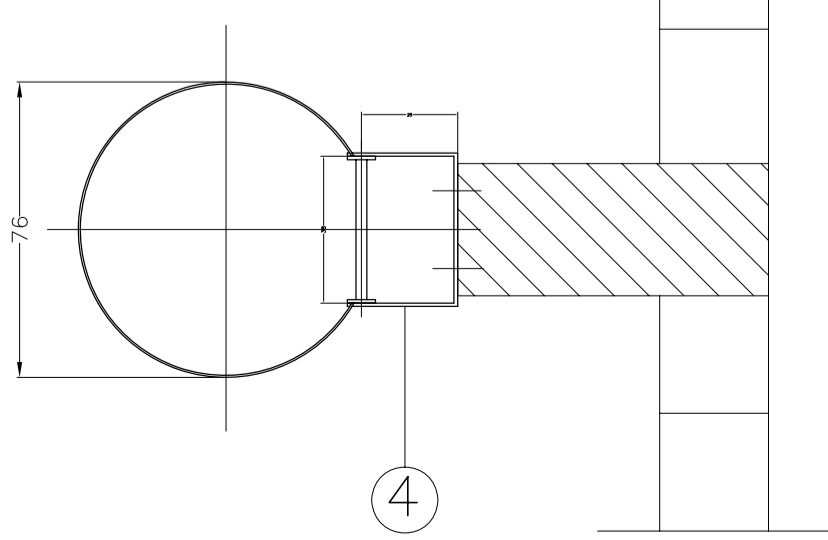
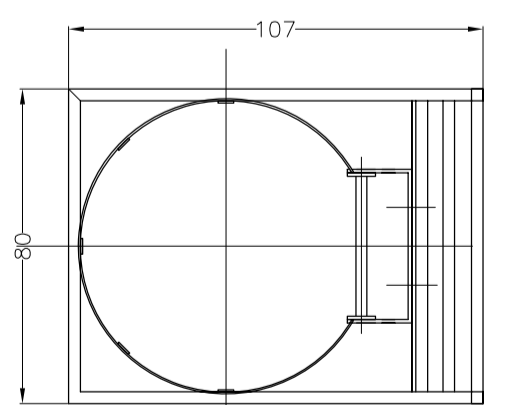
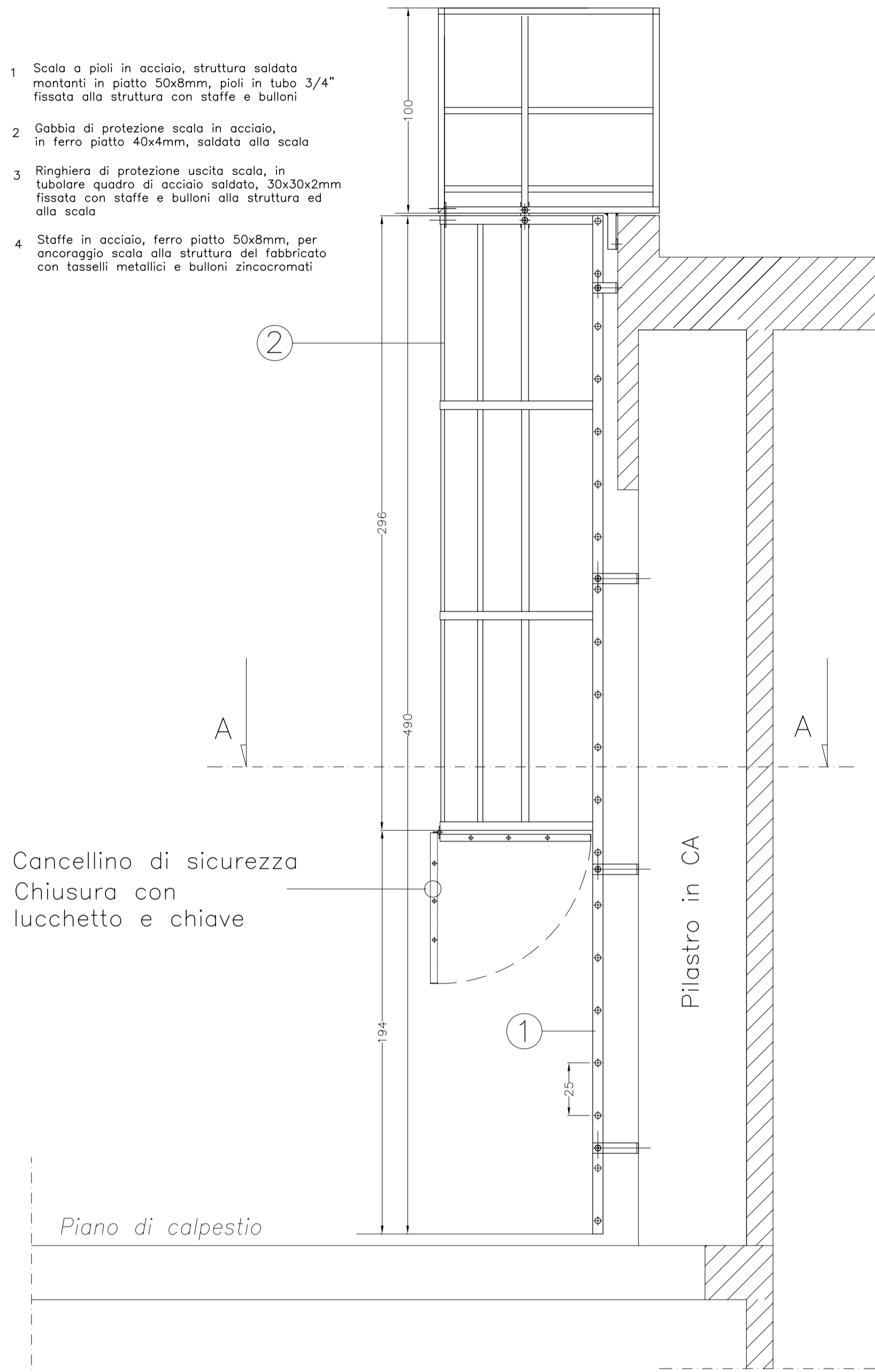
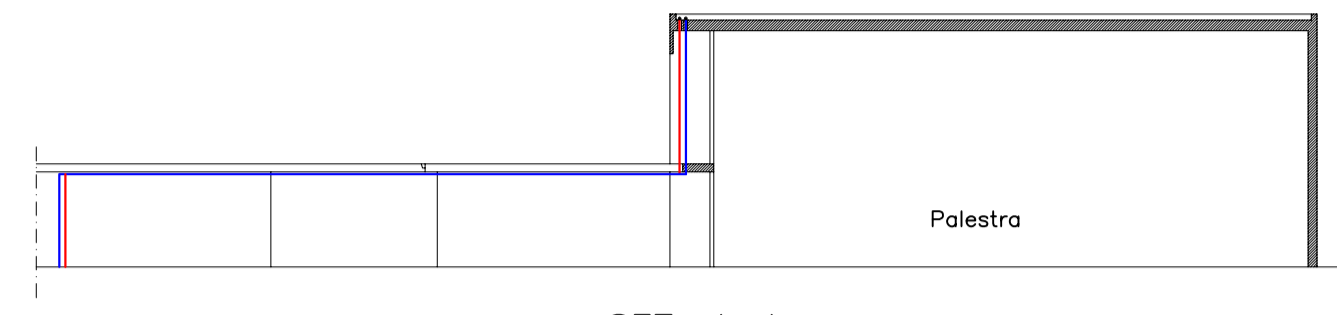


- 1 Scala a pioli in acciaio, struttura saldata montanti in piatto 50x8mm, pioli in tubo 3/4" fissata alla struttura con staffe e bulloni
- 2 Gabbia di protezione scala in acciaio, in ferro piatto 40x4mm, saldata alla scala
- 3 Ringhiera di protezione uscita scala, in tubolare quadro di acciaio saldato, 30x30x2mm fissata con staffe e bulloni alla struttura ed alla scala
- 4 Staffe in acciaio, ferro piatto 50x8mm, per ancoraggio scala alla struttura del fabbricato con tasselli metallici e bulloni zincocromati



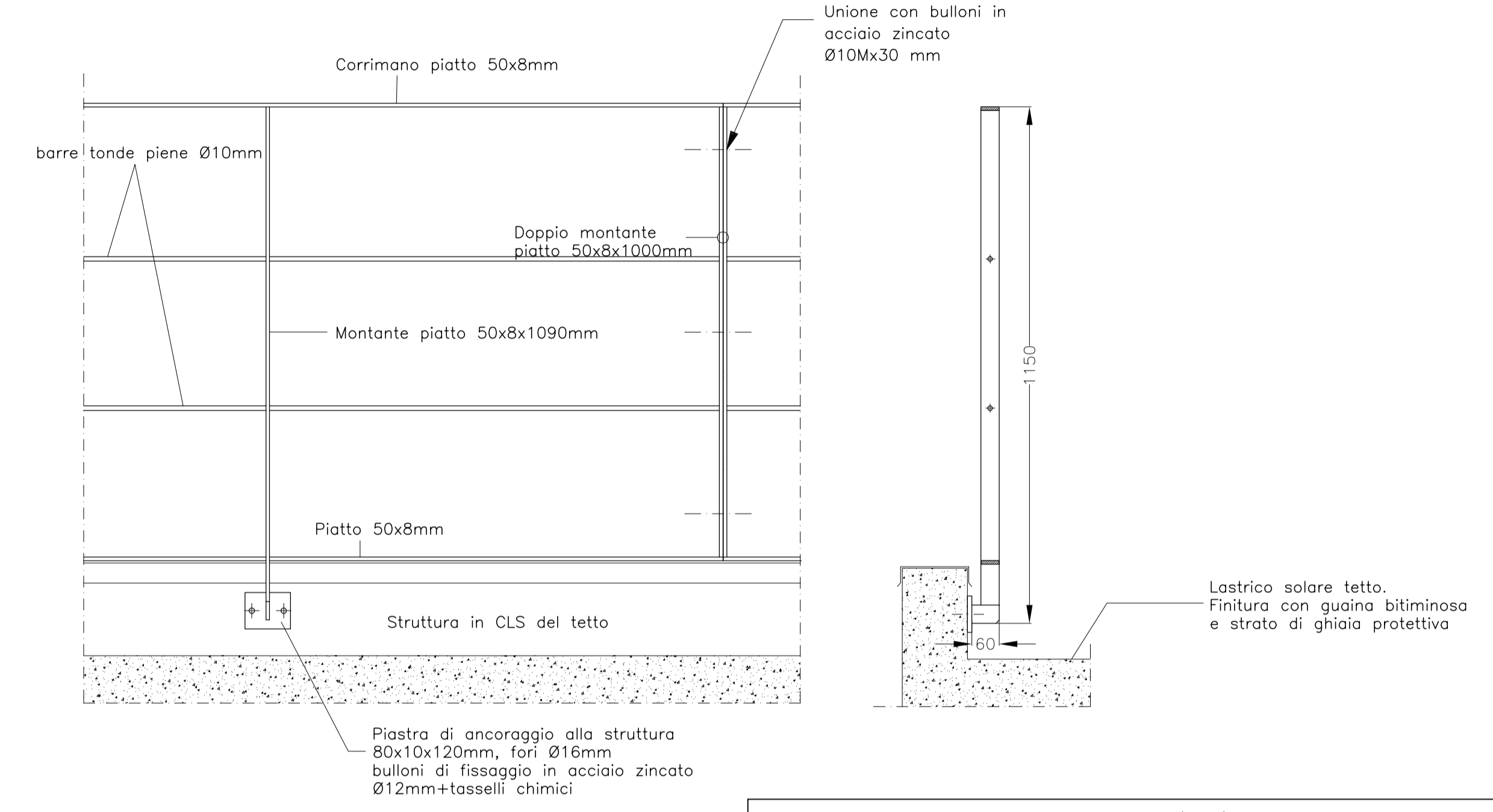
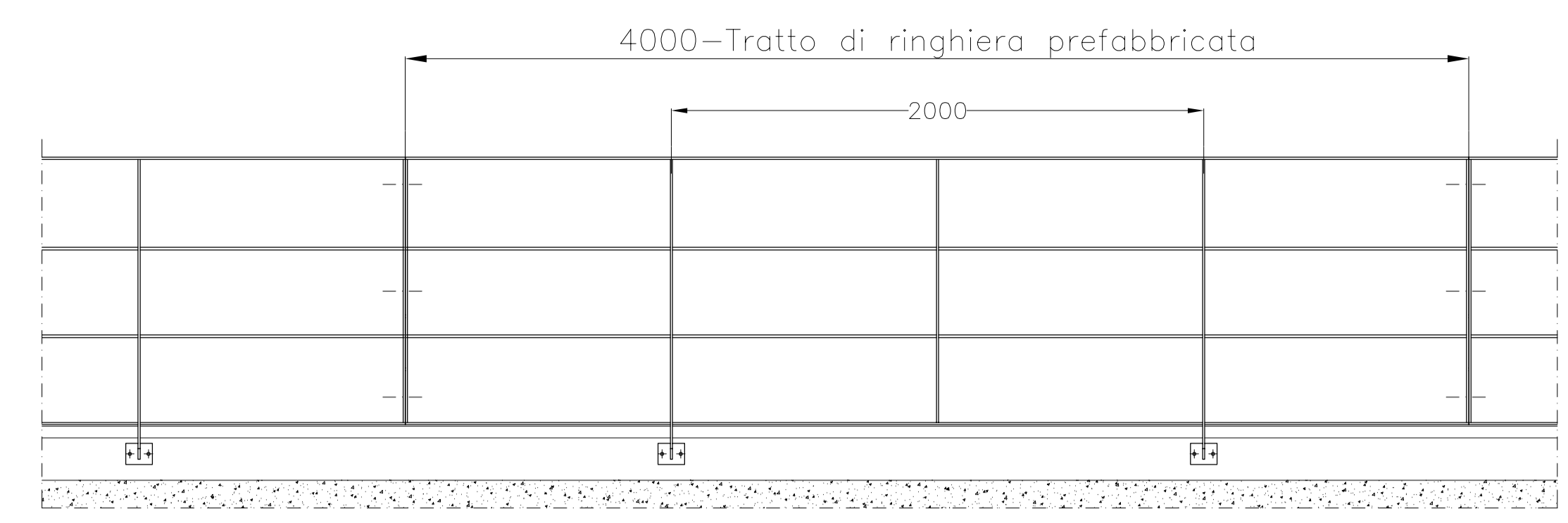
SEZ. B-B



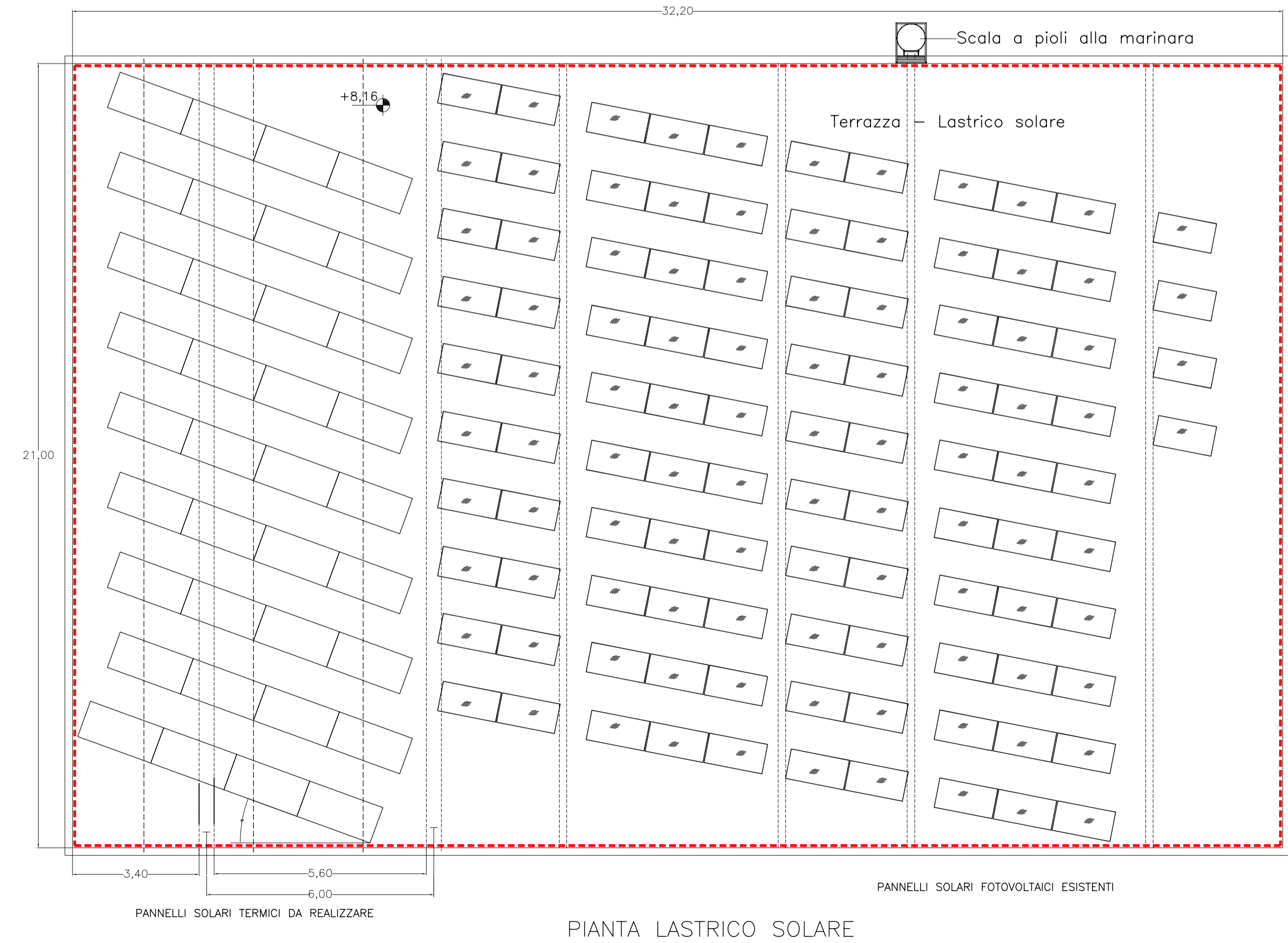
SEZ. A-A

N.B.: La scala a pioli e la ringhiera perimetrale della copertura, devono essere realizzate prima della posa in opera dei pannelli solari termici.

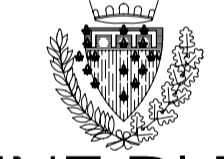
NOTA: l'intera struttura della scala e della ringhiera dovrà essere realizzata in acciaio nero, successivamente zincata a caldo in tutte le sue parti.



--- Ringhiera metallica perimetrale da realizzare (vedi particolari a lato)



PIANTA LASTRICO SOLARE



COMUNE DI PRATO

ASSESSORE ALLE POLITICHE ENERGETICHE	FILIPPO BERNOCCHI
SERVIZIO	MOBILITA', POLITICHE ENERGETICHE E GRANDI OPERE
DIRIGENTE DI SERVIZIO	Ing. Lorenzo FRASCONI
R.U.P.	Ing. Giovanni NERINI
CODICE FISCALE	84006890481
OGGETTO	PISCINA - PALESTRA "GESCAL" PROGETTO PER L'INSTALLAZIONE DI UN IMPIANTO SOLARE TERMICO
UBICAZIONE	VIA DELLE GARDENIE, 73
FASE	PROGETTO ESECUTIVO

TAVOLA	<b>05</b>	IMPIANTO SOLARE TERMICO PIANTA PIANO COPERTURA SCALA DI ACCESSO E RINGHIERA DI PROTEZIONE
PROGETTISTI <small>(ciascuno per le proprie competenze)</small>		
OPERE EDILI		
IMPIANTO SOLARE		Studio Tecnico - dott. ing. Dante DI CARLO V.le della Repubblica, 272 - Prato
COLLABORATORI		dott. ing. Michela MARTINI
SCALA	1:100 (1:20)	
DATA	Febbraio 2012	