

# COMUNE DI PRATO

ASSESSORE ALLE POLITICHE ENERGETICHE	FILIPPO BERNOCCHI
SERVIZIO	MOBILITA', POLITICHE ENERGETICHE E GRANDI OPERE
DIRIGENTE DI SERVIZIO	Ing. Lorenzo FRASCONI
R. U. P.	Ing. Giovanni NERINI
CODICE FISCALE	84006890481
OGGETTO	PISCINA - PALESTRA "GESCAL" PROGETTO PER L'INSTALLAZIONE DI UN IMPIANTO SOLARE TERMICO
UBICAZIONE	VIA DELLE GARDENIE, 73
FASE	PROGETTO ESECUTIVO
ELABORATO	RELAZIONE TECNICA GENERALE
PROGETTISTI <small>(ciascuno per le proprie competenze)</small>	
OPERE EDILI	
IMPIANTI MECCANICI	Ing. Dante DI CARLO
COLLABORATORI	Ing. Michela MARTINI
SCALA	/
DATA	Febbraio 2012

**COMUNE DI PRATO**  
**Area Mobilità, Politiche Energetiche e Grandi Opere**  
P.zza Mercatale, 31 - Prato

LAVORI: **INSTALLAZIONE IMPIANTO SOLARE TERMICO**  
A SERVIZIO DELLA PISCINA-PALESTRA "GESCAL"  
POSTA IN VIA DELLE GARDENIE - LOC. S. GIUSTO - PRATO

RELAZIONE TECNICA GENERALE

Prato,li Febbraio 2012

Il Comune di Prato

Il Tecnico Progettista  
(dott. ing. Dante DI CARLO)

## 1- Premessa

Nella descrizione che segue si fa riferimento ai grafici di progetto TAV. 01, 02, 03, 04, 05, 01-EL allegati.

Il comune di Prato, nell'ambito di una politica di miglioramento funzionale e di riduzione degli oneri gestionali delle proprie strutture ed impianti sportivi, ha previsto la realizzazione di un impianto solare termico presso la piscina comunale "GESCAL" posta in Via delle Gardenie - Loc. S. Giusto - Prato.

Tale intervento ha in particolare la finalità di produrre una parte di energia termica utilizzata nella struttura da fonti rinnovabili, da cui conseguire, in prospettiva, benefici sui costi energetici di gestione, che sono notevoli per tali strutture sportive, oltre che benefici per l'ambiente, riducendo il ricorso ai combustibili tradizionali.

## 2- Descrizione intervento

L'intervento in oggetto, che costituisce la realizzazione dell'impianto solare termico a servizio della piscina, comprende in particolare le seguenti voci di opere:

a)- Installazione dei collettori solari piani sulla copertura piana, a quota + 8,16 m sopra il livello stradale pubblico. La superficie della copertura è finita con guaina bituminosa, con verniciatura superficiale a base di alluminio.

Per la posa in opera dei collettori necessita predisporre delle basi di appoggio sulla copertura, con blocchi in CLS alleggeriti, stabilizzati e livellati con malta cementizia. Sopra tali blocchi verranno appoggiati dei tubi metallici zincati, quali elementi di sottostruttura di ancoraggio e sostegno dei collettori montati su una propria struttura metallica a corredo.

b)- Circuito idrico di collegamento dei collettori con la centrale idrica della piscina posta in un locale tecnico al piano interrato. Il circuito è realizzato con tubo di rame in barre, giunti saldati con brasatura forte. Isolamento esterno con guaina in elastomero a celle chiuse, per alta temperatura; protezione esterna della guaina con guscio di alluminio.

c)- Componenti posti in centrale idrica:

- boiler di scambio termico per produzione acqua calda sanitaria, quale preriscaldamento dell'acqua calda dei servizi sanitari della piscina, posto in serie con i bollitori esistenti riscaldati dalle caldaie a gas della centrale termica.

Il boiler è completo di tutti gli accessori di controllo, regolazione e sicurezza;

- scambiatore a piastre per il preriscaldamento dell'acqua di vasca della piscina, posto in serie con l'analogo scambiatore esistente alimentato dalle stesse caldaie a gas;

- componenti vari di controllo, regolazione e sicurezza del circuito solare.

L'interfaccia fra il nuovo impianto solare e l'impianto idrico di piscina esistente, avviene all'interno della stessa centrale idrica, secondo le indicazioni dei grafici di progetto.

d)- realizzazione di una ringhiera in ferro zincata a caldo, da porsi sul perimetro della copertura che dovrà ricevere i pannelli solari, per ragioni di sicurezza, secondo le indicazioni dei grafici di progetto.

### 3- Scelta e dimensionamento impianto

L'impianto solare termico in oggetto è stato dimensionato in base alla superficie disponibile di una frazione del tetto piano di copertura del fabbricato, prevista per tale uso. L'energia erogabile è solo una frazione ridotta, in seguito indicata, del fabbisogno totale dell'energia termica della piscina.

L'impianto è del tipo a circolazione forzata, con n° 2 circuiti in parallelo, ciascuno con il proprio circolatore.

Mediamente i circolatori non sono in funzione contemporaneamente: il funzionamento in contemporanea può avvenire in momenti di forte irraggiamento solare.

L'impianto previsto si compone dalle seguenti parti :

- N°36 *collettori solari piani* ad alta efficienza posti sul tetto del fabbricato. I collettori sono installati con un'inclinazione di 35° su staffe e orientati verso sud.
- Circuito idraulico solare per il trasferimento dell'energia termica dai collettori agli scambiatori di calore. Accessori di linea al circuito quali la rubinetteria, i componenti di sicurezza e di controllo
- Un boiler di capacità 2000 [l] dotato di un singolo scambiatore interno
- Apparecchiatura di regolazione del circuito solare per il funzionamento in automatico tutto l'anno
- N°2 circolatori rispettivamente installati per la circolazione del fluido nei due anelli del circuito: uno a servizio del bollitore e uno a servizio dello scambiatore di calore esterno a piastre
- kit solari per regolazione termostatica dell'acqua
- Uno scambiatore esterno a piastre per la trasmissione dell'energia termica all'acqua del circuito vasca.

Scelta dei collettori: essendo la piscina in uso tutto l'anno, si scelgono i *collettori solari piani* di alta efficienza in considerazione del grado di isolamento che permette loro di avere rendimenti accettabili anche d'inverno.

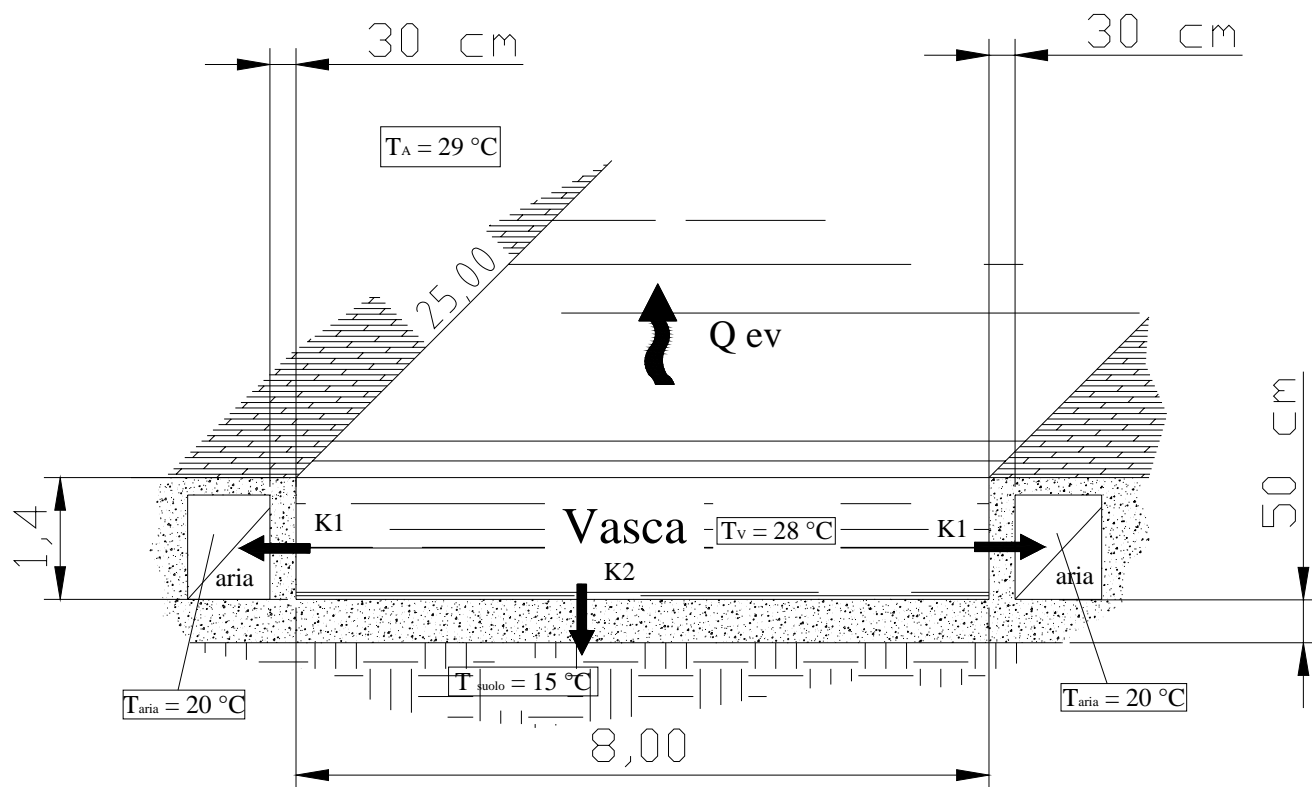
I collettori vengono installati con inclinazione della superficie captante pari a 35°, quale compromesso di inserire il max numero di collettori con la superficie disponibile e relativo passo fra le diverse batterie di collettori, per limitare l'ombreggiatura reciproca.

Scelta dell'orientamento a sud: questo orientamento rappresenta l'orientamento ideale

#### 3.1- Calcolo dei fabbisogni termici della piscina

L'energia termica necessaria alla piscina si suddivide in:

- fabbisogno di energia termica per il riscaldamento del acqua di reintegro in conseguenza all'evaporazione.
- fabbisogno di calore di dispersione dovuto alla trasmissione termica tra acqua della vasca ed aria-strutture della
- fabbisogno di energia termica per il riscaldamento dell'acqua di rinnovo per il processo di filtrazione.
- fabbisogno di energia termica per il riscaldamento dell' A.C.S. .



(figura 1)

**Parametri principali della piscina:**

Lunghezza piscina (L) = 25 [m]

Larghezza piscina (l) = 8 [m]

Profondità media della piscina (h) = 1,5 [m]

Pareti di contenimento laterali in cemento armato di spessore ( $Sp_1$ ) = 30 [cm]

Fondo della piscina in cemento armato di spessore ( $Sp_2$ ) = 50 [cm]

Temperatura acqua vasca ( $T_v$ ) = 28 [°C]

Temperatura aria ambiente piscina ( $T_A$ ) = 29 [°C]

Temperatura del suolo ( $T_{suolo}$ ) = 15 [°C]

**Calcolo dell'energia per l'evaporazione acqua:**

Lunghezza piscina (L) = 25 [m]

Larghezza piscina (l) = 8 [m]

Profondità media della piscina (h) = 1,5 [m]

S = superficie della piscina, 200 [m<sup>2</sup>]

V = volume dell'acqua contenuta nella vasca, 300 [m<sup>3</sup>]

Temperatura acqua vasca ( $T_V$ ) = 28 [°C]  
Temperatura aria ambiente piscina ( $T_A$ ) = 29 [°C]  
Umidità dell'aria relativa (u.r. %) ambiente piscina = 60 %  
Portata volumica d'aria immessa in ambiente piscina ( $V_{IN}$ ) = 15000 [m<sup>3</sup>/h]  
Temperatura aria immessa in ambiente piscina ( $T_{IN}$ ) = 35 [°C]

$$G_{IN} = V_{IN} \times \rho_{aria} = 15000 \times 1,17 = 17550 \text{ [kg/h]}$$

$\rho_{aria}$  = densità dell'aria a 35 [°C]

Calcolo massa acqua evaporata al metro quadrato di superficie piscina :

Grammi di acqua per ogni kg di aria secca (X) = 14,2 [g/kg a.s.] (vedi diagramma psicrometrico)

$$G_v = 0,025 \times (p_{acqua} - p_{aria} \times u.r.) = 0,025 \times (37,8 - 37,8 \times 0,6) = 0,378 \text{ [kg/ h m}^2\text{]}$$

$p_{acqua}$  = pressione del vapore saturo alla  $T_V = 28$  [°C] in [mBar]

$p_{aria}$  = pressione del vapore saturo alla  $T_{IN} = 35$  [°C] in [mBar]

u.r. = umidità relativa dell'aria

$$G_{v \text{ totale}} = S \times G_v = 200 \times 0,378 = 75,6 \text{ [kg/h]} \text{ (acqua evaporata all'ora)}$$

Potenza di evaporazione acqua piscina :

$$P_{ev} = 75,6 \times 600 = 45360 \text{ [Kcal/h]} \text{ (52,7 [kW])}$$

Fabbisogno giornaliero di calore per evaporazione, nelle 24 ore:

$$Q_{ev} = 45360 \times 24 = 1088640 \text{ [kcal/d]} \text{ (1266 [kWh/d])}$$

**Calcolo dell'energia termica persa per trasmissione dalla vasca:**

Pareti di contenimento laterali in cemento armato di spessore ( $Sp_1$ ) = 30 [cm]

$$S_{pareti} = (L + l) \times 2 \times h = (25 + 8) \times 2 \times 1,5 = 99 \text{ [m}^2\text{]}$$

si assume un coefficiente di trasmissione termica ( $K_1$ ) = 2,2 [W/m<sup>2</sup>°C] (da letteratura tecnica del settore):

$$P_1 = (T_{Vasca} - T_{aria}) \times S_{pareti} \times K_1 = (28 - 25) \times 99 \times 2,2 = 653 \text{ [W]}$$

Fondo della vasca in cemento armato di spessore ( $Sp_2$ ) = 50 [cm]

si assume un coefficiente di trasmissione termica ( $K_2$ ) = 2 [W/m<sup>2</sup> °C] (da letteratura tecnica del settore):

$$P_2 = (T_V - T_{suolo}) \times S \times K_2 = (28 - 20) \times 200 \times 2 = 3200 \text{ [W]}$$

potenza totale:  $P_K = P_1 + P_2 = 653 + 3200 = 3853 \text{ [W]}$

Calore totale di dispersione nell'arco della giornata (24 h):

$$Q_{disp} = Q_K \times 24 = 3853 \times 24 = 92472 \text{ [Wh/d]} \text{ (108 [kWh/d])}$$

**Calcolo dell'energia termica per il riscaldamento dell'acqua di rinnovo :**

Considero una percentuale di acqua di rinnovo giornaliera dal 5 al 10 %

Assumo una percentuale di rinnovo media giornaliera pari al 7,5%

$$G_{H_2O} = V \times 0,075 = 300 \times 0,075 = 22,5 \text{ [m}^3\text{/d]}$$

Temperatura acqua di reintegro proveniente dall'acquedotto ( $T_{H_2O}$ ) = 15 [°C]

$$Q_{H_2O} = G_{H_2O} \times (T_V - T_{H_2O}) \times C_s = 22500 \times (28 - 15) \times 1 = 292500 \text{ [Kcal/d]} \text{ (340 [kWh/d])}$$

### Calcolo del fabbisogno di energia termica per l' A.C.S. :

Frequenza in piscina di 500 persone al giorno in media, con un consumo di 50 [l] per ogni doccia a una temperatura ( $T_{ACS}$ ) = 40 [°C]

consumo giornaliero di acqua:  
 $G_{ACS} = 500 \times 50 = 25000 \text{ (l/d)} = 25 \text{ [m}^3\text{/d]}$

fabbisogno di calore:  
 $Q_{ACS} = G_{ACS} \times (T_{ACS} - T_{H2O}) \times C_s = 25000 \times (40 - 15) = 625000 \text{ [kcal/d]} \text{ (727 [kWh/d])}$

**Fabbisogno totale giornaliero di calore:**  
 $Q_{TOT} = Q_{ACS} + Q_{H2O} + Q_{ev} + Q_{disp} = 727 + 340 + 1266 + 108 = 2441 \text{ [kWh/d]}$

Fabbisogno energetico mensile:  $Q_{TOT(mese)} = 2441 \times 30 = \mathbf{73.230 \text{ [kWh/mese]}}$

### 3.2 – Calcolo dell'energia prodotta dai pannelli solari

Località Prato: Latitudine 43,80 longitudine 11,09 altezza s.l.m. 61 m

Irraggiamento solare medio giornaliero mensile sul piano orizzontale [kWh/ m<sup>2</sup>d] (riferimento Pisa/San Giusto, appendice B - UNI 8477):

Inclinaz. 0°												
Gen	Feb	Mar	Apr	Mag	Giu	Lug	Ago	Set	Ott	Nov	Dic	Med.
1,49	2,13	3,21	4,61	5,88	6,46	6,72	5,68	4,45	3,02	1,64	1,21	3,87

Inclinazione IDEALE pannelli solari a 45° rispetto al piano orizzontale, incremento medio annuale di captazione dell'irraggiamento di circa il 23%.

Inclinaz. 45°												
Gen	Feb	Mar	Apr	Mag	Giu	Lug	Ago	Set	Ott	Nov	Dic	Med.
3,18	3,79	4,57	4,67	5,28	5,46	6,26	6,16	5,43	4,05	3,2	3,13	4,6

Con interpolazione lineare fra 30° e 45°, si determina l'irraggiamento a 35°.

Inclinaz. 30°												
Gen	Feb	Mar	Apr	Mag	Giu	Lug	Ago	Set	Ott	Nov	Dic	Med
2,46	3,1	4,2	4,73	5,53	5,86	6,58	6,32	5,27	3,51	2,52	2,25	4,36

Inclinaz. 35°												
Gen	Feb	Mar	Apr	Mag	Giu	Lug	Ago	Set	Ott	Nov	Dic	Med.

2,9	3,6	4,4	4,7	5,4	5,6	6,4	6,2	5,3	3,8	3,0	2,8	4,5
-----	-----	-----	-----	-----	-----	-----	-----	-----	-----	-----	-----	-----

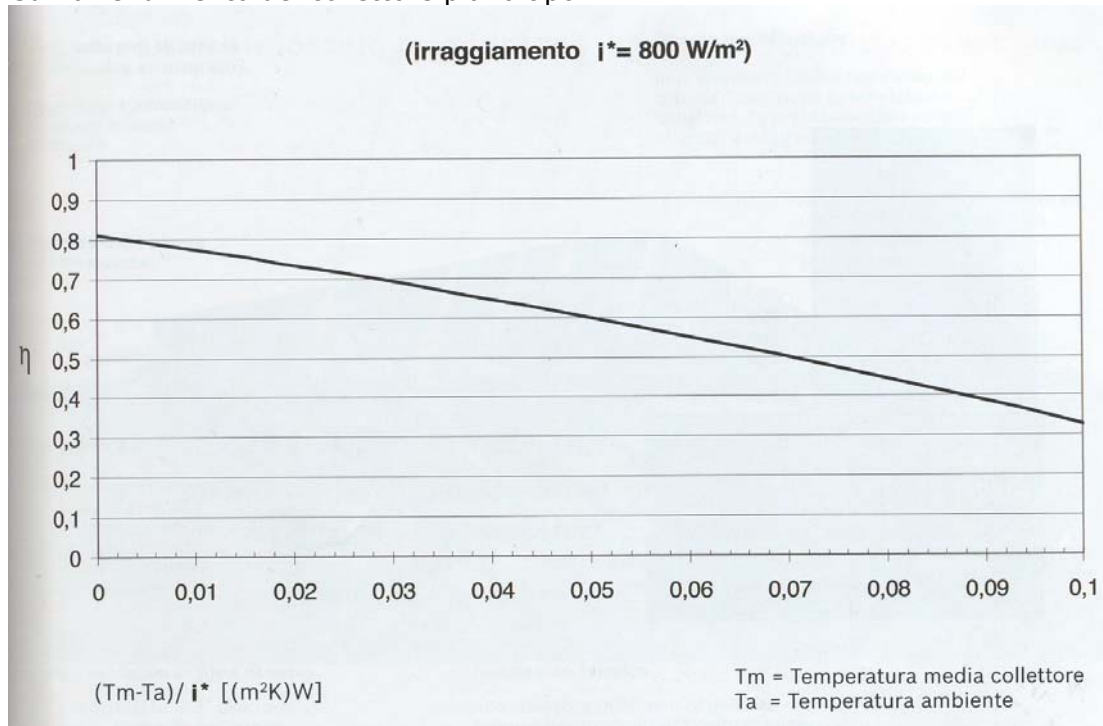
Le temperature dell'aria esterne diurne medie mensili sono (App. B - UNI 8477):

T <sub>esterne</sub>											
Gen	Feb	Mar	Apr	Mag	Giu	Lug	Ago	Set	Ott	Nov	Dic
6,5	7,2	9,2	12,7	16,4	19,5	23	22,5	19,3	15	11,5	7,8

Il  $\Delta t$  in base alle medie mensili [K], (considerando temperatura media annuale  $T_m$  del collettore pari a 50 °C):  $\Delta t = T_m - T_{esterne}$

$\Delta t$											
Gen	Feb	Mar	Apr	Mag	Giu	Lug	Ago	Set	Ott	Nov	Dic
43,5	42,8	40,8	37,3	33,6	30,5	27,0	27,5	30,7	35,0	38,5	42,2

Curva rendimento del collettore piano tipo :



Rendimento medio TEORICO mensile dei collettori solari ( $\eta_{teorico}$ ) di primaria qualità in base al  $\Delta t$ , risulta

$\eta_{teorico}$ mensile												
Gen	Feb	Mar	Apr	Mag	Giu	Lug	Ago	Set	Ott	Nov	Dic	media
57	57	59	63	65	67	69	69	67	64	62	58	63



Energia utile mensile raccolta [kWh/m<sup>2</sup> d]:  $Q_w = Q_{\text{irragg.}} \times \eta_{\text{teorico}}$

Energia UTILE (Q <sub>w</sub> ) media giornaliera per m <sup>2</sup>												
Gen	Feb	Mar	Apr	Mag	Giu	Lug	Ago	Set	Ott	Nov	Dic	media
1,65	2,05	2,60	2,96	3,51	3,75	4,42	4,28	3,55	2,43	1,86	1,62	2,84

Superficie Assorbitore collettore = 2,25 [m<sup>2</sup>/cad.]      N° collettori = 36  
Superficie totale collettori (S<sub>ass</sub>) = 2,25 x 36 = 81 [m<sup>2</sup>]

Energia utile media giornaliera raccolta [kWh/d]:  $Q_g = S_{\text{ass}} \times Q_w$

Energia UTILE (Q <sub>g</sub> ) media/giorno													
Gen	Feb	Mar	Apr	Mag	Giu	Lug	Ago	Set	Ott	Nov	Dic	media	
133,65	166	210,6	239,76	284,3	303,7	358	346,7	287,5	196,8	150,7	131,2	234	

Energia utile media mensile raccolta : media 234x30=**7022 (kWh/mese)**

Energia UTILE (Q <sub>m</sub> ) media mens.												
Gen	Feb	Mar	Apr	Mag	Giu	Lug	Ago	Set	Ott	Nov	Dic	media
4009	4980	6318	7193	8529	9111	10740	10401	8625	5904	4521	3936	7022

#### 4 – Quota di copertura del fabbisogno energetico dell'impianto solare termico nell'arco dell'anno

Fabbisogno di calore medio      Q<sub>TOT</sub> = 73.230 [kWh/mese]  
Energia raccolta media      Q<sub>rac</sub> = 7.022 [kWh/mese]

**QUOTA DI COPERTURA MEDIA ANNUALE PARI A CIRCA 5,6%**

#### 5 - Stima del risparmio di metano non combusto e CO<sub>2</sub> non immessa in atmosfera

Rendimento totale dell'impianto termico esistente(η<sub>imp</sub>):

$$\eta_{\text{imp}} = \eta_g \times \eta_d \times \eta_r = 0,85 \times 0,90 \times 0,98 = 0,75$$

con il noto significato dei simboli

Combustibile usato: metano con Potere Cal. Infer., Hi= 9,47 (kwh/Sm<sup>3</sup>)

#### **Calcolo del risparmio sul consumo di gas annuale:**

Quantità di energia prodotta dai collettori solari  
Q<sub>p</sub>=7022 x 12=84264 (kWh/anno)

Risparmio consumo di gas

$$G_{\text{gas}} = Q_p / H_i \times \eta_{\text{imp}} = 84264 / (9,47 \times 0,75) = \mathbf{11864 \text{ [Sm}^3\text{/anno]}} = \mathbf{(9,22 \text{ TEP})}$$

**Calcolo CO<sub>2</sub> non prodotta [Kg/anno]:**

$$\text{kgCO}_2 = G_{\text{gas}} \times M = 11864 \times 1,945 = \mathbf{23075 \text{ [Kg/anno]}}$$

(M = 1,945 [kg/m<sup>3</sup>] quantità di CO<sub>2</sub> prodotto per ogni m<sup>3</sup> di metano combusto, dalla letteratura tecnica)

**6 - Calcolo del ritorno economico-finanziario della spesa per realizzare l'impianto termico solare**

Viene eseguito un calcolo del ritorno della spesa considerando l'intervento in oggetto come forma di investimento finanziario che comporta costi e benefici.

Per essere valido, come qualsiasi forma di investimento, deve avere un ritorno di utilità ed economico positivi. Restando alla convenienza economica ci dovrà essere un risparmio sulla spesa di realizzazione dell'impianto di produzione di energia termica in tempi inferiori alla durata della vita stessa dell'impianto realizzato. E' ciò che ci prefiggiamo di verificare con il calcolo economico costi/benefici considerando in maniera cautelativa il valore della moneta costante e i costi attuali del gas combustibile.

Dalla letteratura tecnica di settore si indica una durata dell'impianto solare in oggetto di 30 anni.

**Valutazione costi/benefici (a costo combustibile costante)**

Costo dell'impianto solare:

Il costo totale dell'impianto solare termico, circa **74.000,00 €**

Costo del combustibile:

Il costo attuale del gas in bolletta è pari a circa 0,9 €/Sm<sup>3</sup>

Risparmio su consumo di gas naturale:

La quantità di gas risparmiato annualmente, (G<sub>gas</sub>)= 11864 [Sm<sup>3</sup>/anno]

Risparmio in termini finanziari: 11864 x 0,9 = x 0,9 = **10.677 €/anno**

Costo annuale dell'energia elettrica per l'alimentazione dei circolatori e dei componenti ausiliari:

- Si considera una durata del servizio giornaliero pari a 8 h
- I circolatori sono in servizio mediamente 360 giorni l'anno
- La potenza da essi assorbita da ciascuno di essi è di 150 [W]

Si considera mediamente un solo circolatore in funzione anche se, per durate brevi e in caso di forte irraggiamento solare, i due circolatori possono funzionare anche contemporaneamente.

E= 150 x 8 x 360 ≅ 432 [kWh/anno], al costo medio di 0,17 €/kWh  
Costo energia elettrica, 432 x 0,17 ≅ **74 €/anno** (valore trascurabile)

Tempo di ritorno economico:

$$74.000 / (10677 - 74) \cong \mathbf{7 \text{ anni}}$$

Nota: Non si considerano le spese di manutenzione ordinaria in quanto trascurabili.

Il Progettista  
(dott. ing. Dante DI CARLO)

