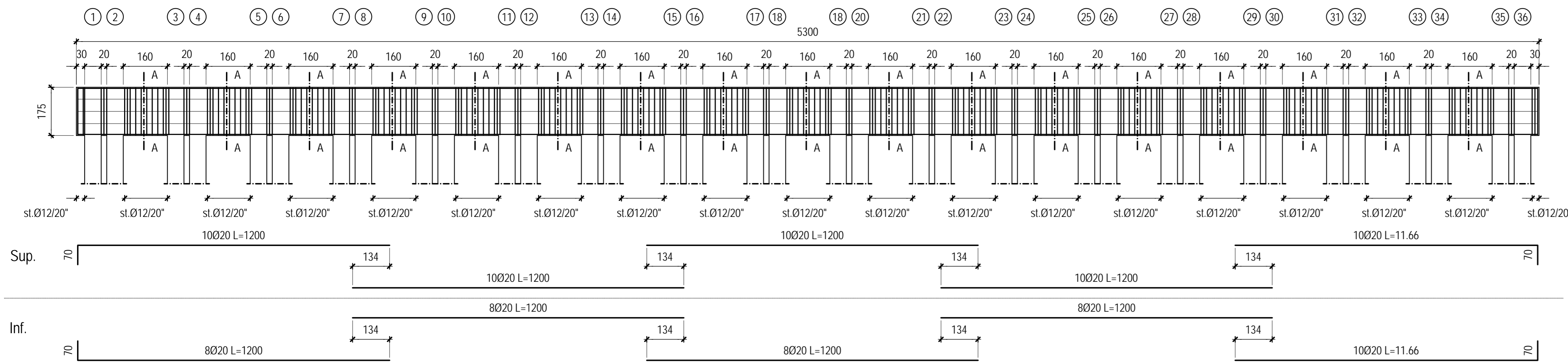
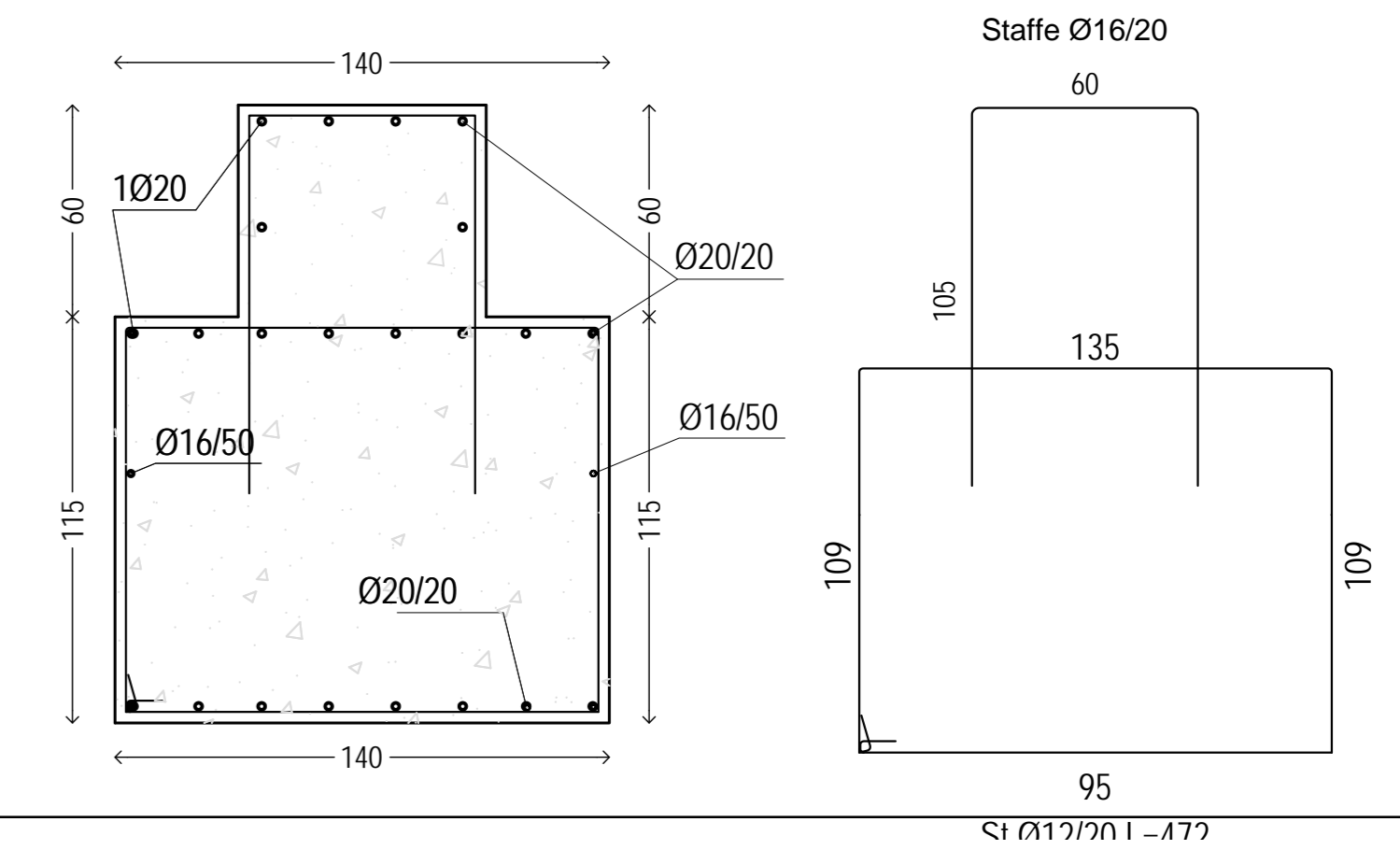


Armatura Pulvino 102 scala 1:100



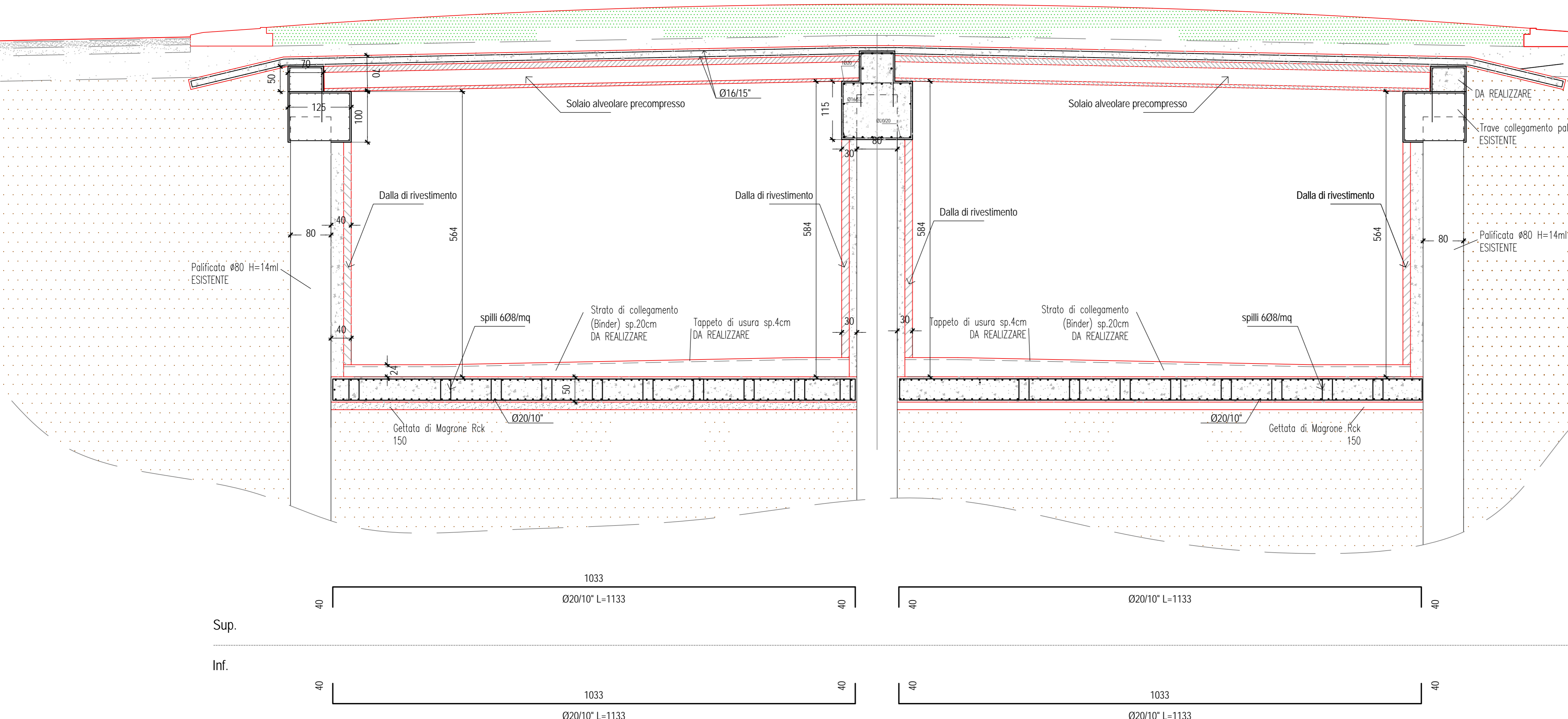
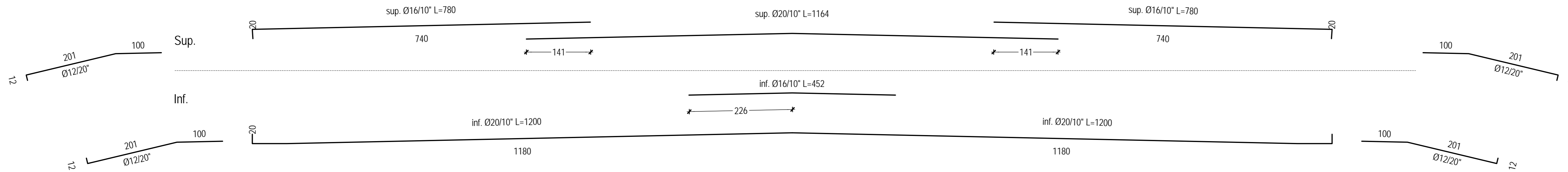
Palificata centrale
Armatura cordolo di testa
scala 1:25



SEZIONE A-A

Quota cordonati 52.50 - Quota sottopasso 46.20

Ferri trasversali solette scala 1:50



SERVIZIO MOBILITÀ, POLITICHE ENERGETICHE E GRANDI OPERE

POTENZIAMENTO ASSE DELLE INDUSTRIE NORD-SUD
Svincolo San Paolo - Galciana
FASE 2B2

OGGETTO:
Stato di progetto
- Sezione strutturale
armatura pulvino centrale

PROGETTO ESECUTIVO

PROGETTISTI:
Ing. Lorenzo Frasconi
Ing. Alessandro Adilardi
Ing. Edoardo Bardazzi
Ing. Francesco Sanzo
Sig. Marco Cecchi
Geom. Massimo Falcini
Geom. Chiara Melani
Geom. Enzo Sensi
Geom. Antonio Castiglia

TAV.
4

Data: Settembre 2011
Scala: 1:1000