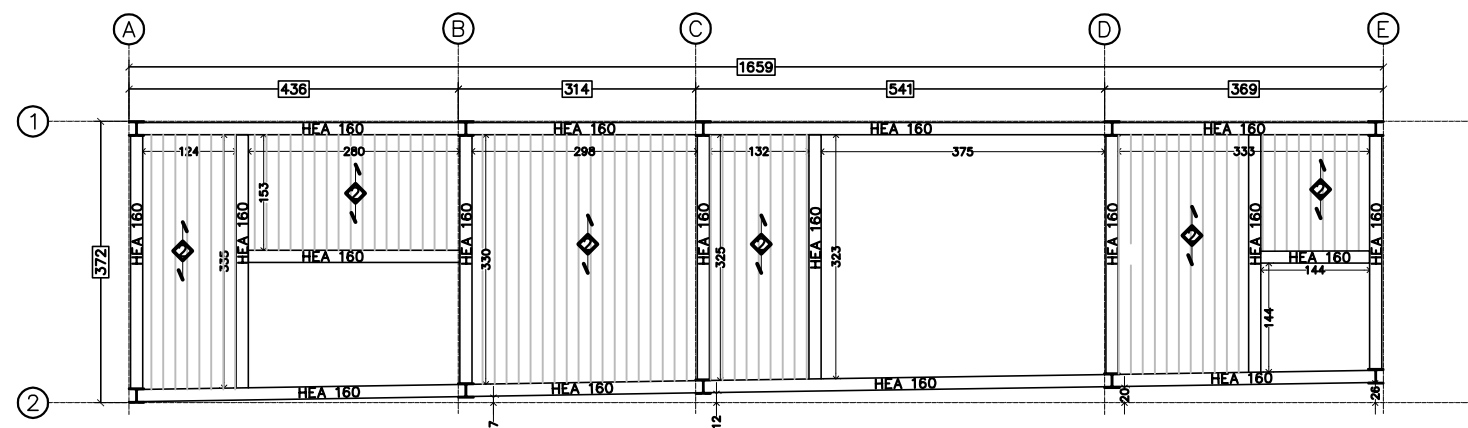
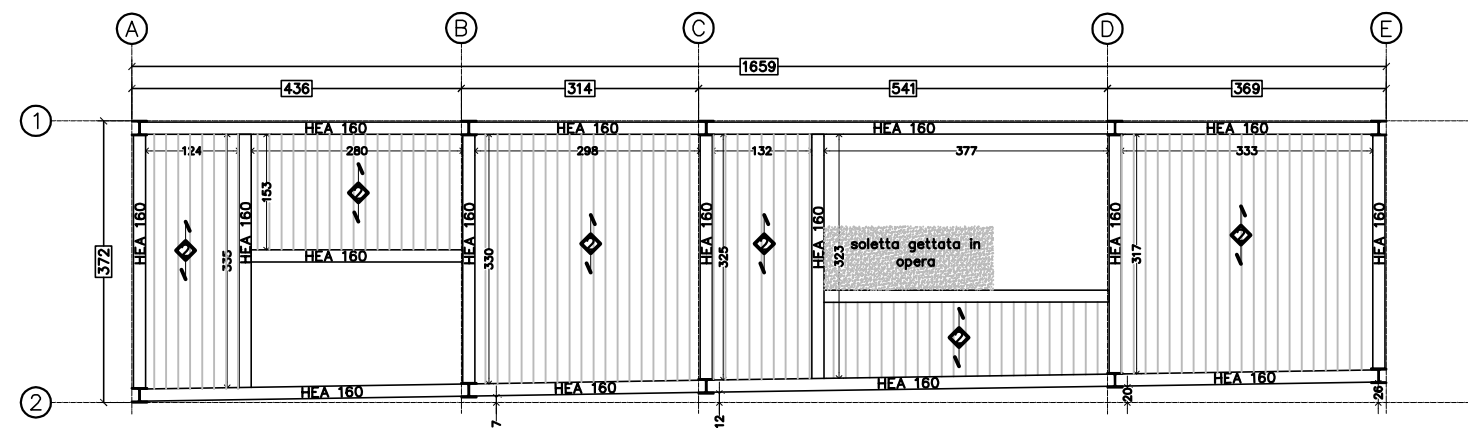


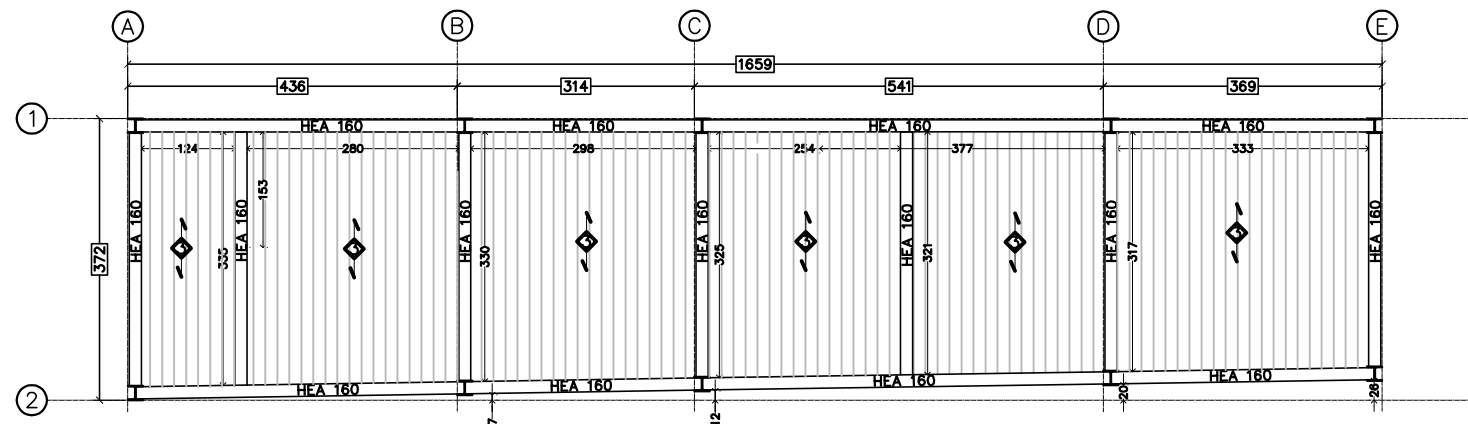
Carpenteria mezzanino scala 1:100



Carpenteria piano primo scala 1:100



Carpenteria copertura scala 1:100



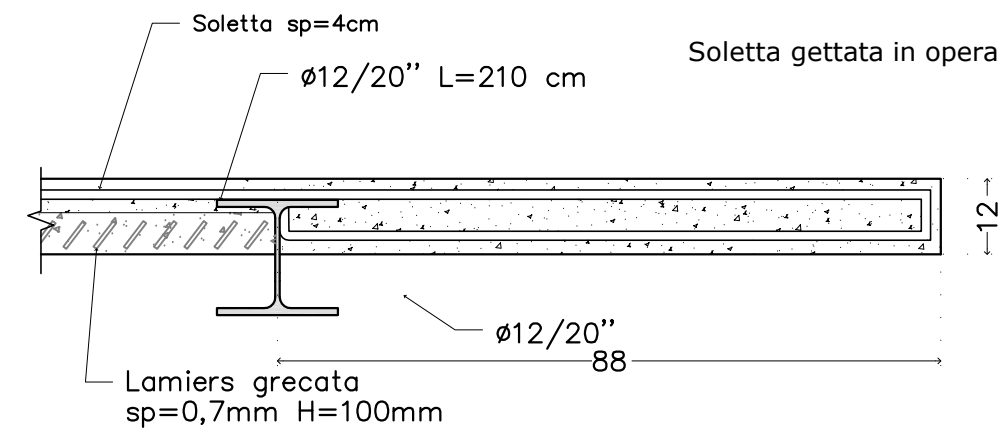
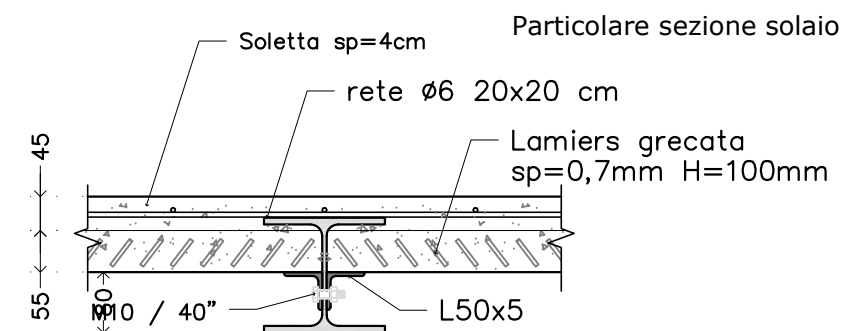
Sezione solaio tipo 2

TABELLA DEI CARICHI Solaio di piano 9 cm	
- PESO PROPRIO e QPS :	180 kg/m <sup>2</sup>
- CARICHI PERMANENTI (QPN):	250 kg/m <sup>2</sup>
- TOTALE PERMANENTI:	430 kg/m <sup>2</sup>
- SOVRACCARICO ACCIDENTALE:	400 kg/m <sup>2</sup>
- CARICHI TOTALI (PERM. + ACCID.):	830 kg/m <sup>2</sup>

Sezione solaio tipo 3

TABELLA DEI CARICHI Solaio di copertura	
- PESO PROPRIO e QPS :	180 kg/m <sup>2</sup>
- CARICHI PERMANENTI (QPN):	150 kg/m <sup>2</sup>
- TOTALE PERMANENTI:	330 kg/m <sup>2</sup>
- SOVRACCARICO ACCIDENTALE:	100 kg/m <sup>2</sup>
- CARICHI TOTALI (PERM. + ACCID.):	430 kg/m <sup>2</sup>

CARATTERISTICHE DEI MATERIALI	
MAGRONE	Rck 150 kg/cm <sup>2</sup>
CLS PER GETTI ARMATI	Rck 350 kg/cm <sup>2</sup>
ACCIAIO PER CALCESTRUZZO	FeB44k controllato
ACCIAIO DA CARPENTERIA	S355



Parco delle Cascine di Tavola - Ex Rimessa delle Barche

Carpenterie di piano del nuovo corpo di fabbrica

PIANTE IMPALCATI E PARTICOLARI COSTRUTTIVI

Scale varie