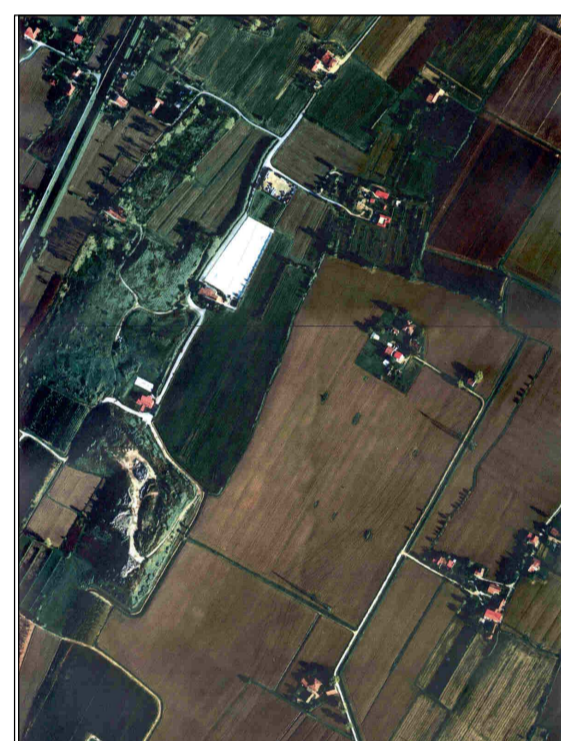
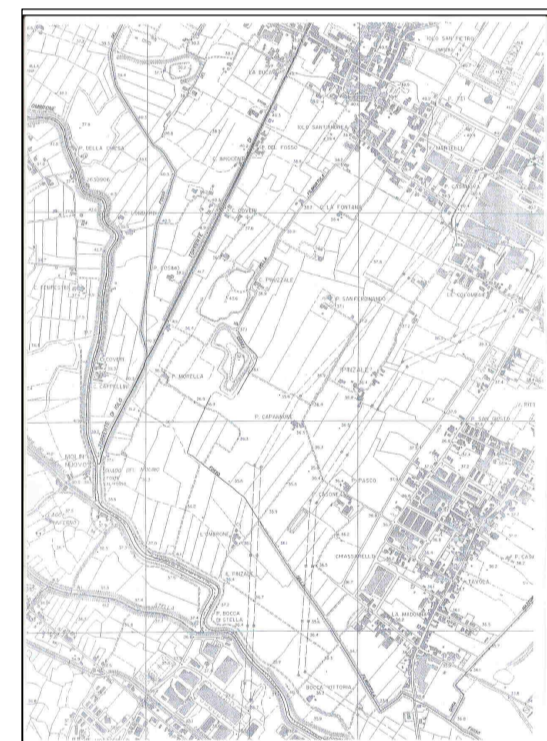




**COMUNE DI PRATO**  
Assessorato all'Ambiente

SETTORE CC - MOBILITA' INFRASTRUTTURE E AMBIENTE  
Servizio CD - Tutela dell'Ambiente



Progetto Esecutivo

**Messa in sicurezza permanente della ex discarica comunale del "Coderino" - 2° stralcio funzionale: "Copertura 1° e 2° lotto"**

Oggetto: **PARTICOLARI TERRE RINFORZATE**

Tavola: **6**

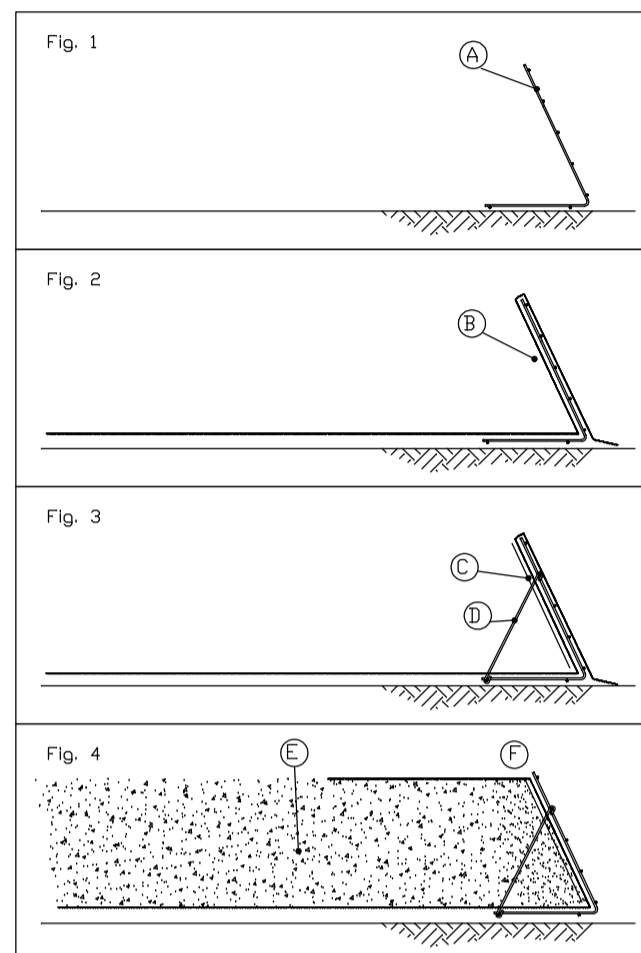
Gruppo di Progettazione:  
Dott. Ing. FRASCONI Lorenzo  
Dott. Chimico SPAGNESI Sergio  
Dott. Geologo GALLIO Gianluca  
Dott. Ing. ir. NERINI Giovanni  
Geom. CARIOSCIA Santino

Scala: VARIE  
Data: Ottobre 2008  
Revisione: 0

Responsabile del Servizio CD - Tutela dell'Ambiente : Dott. SPAGNESI Sergio

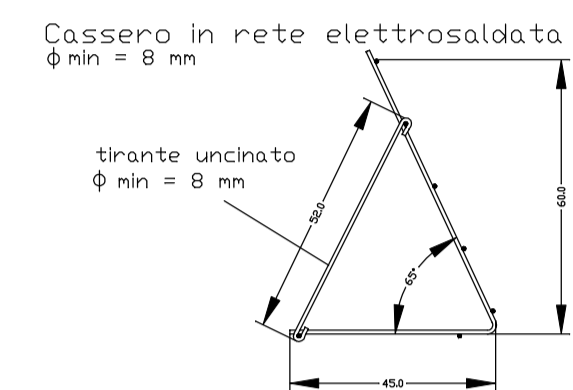
Dirigente del Settore CC - Mobilità, Infrastrutture e Ambiente: Ing. FRASCONI Lorenzo

FASI DELLA COSTRUZIONE

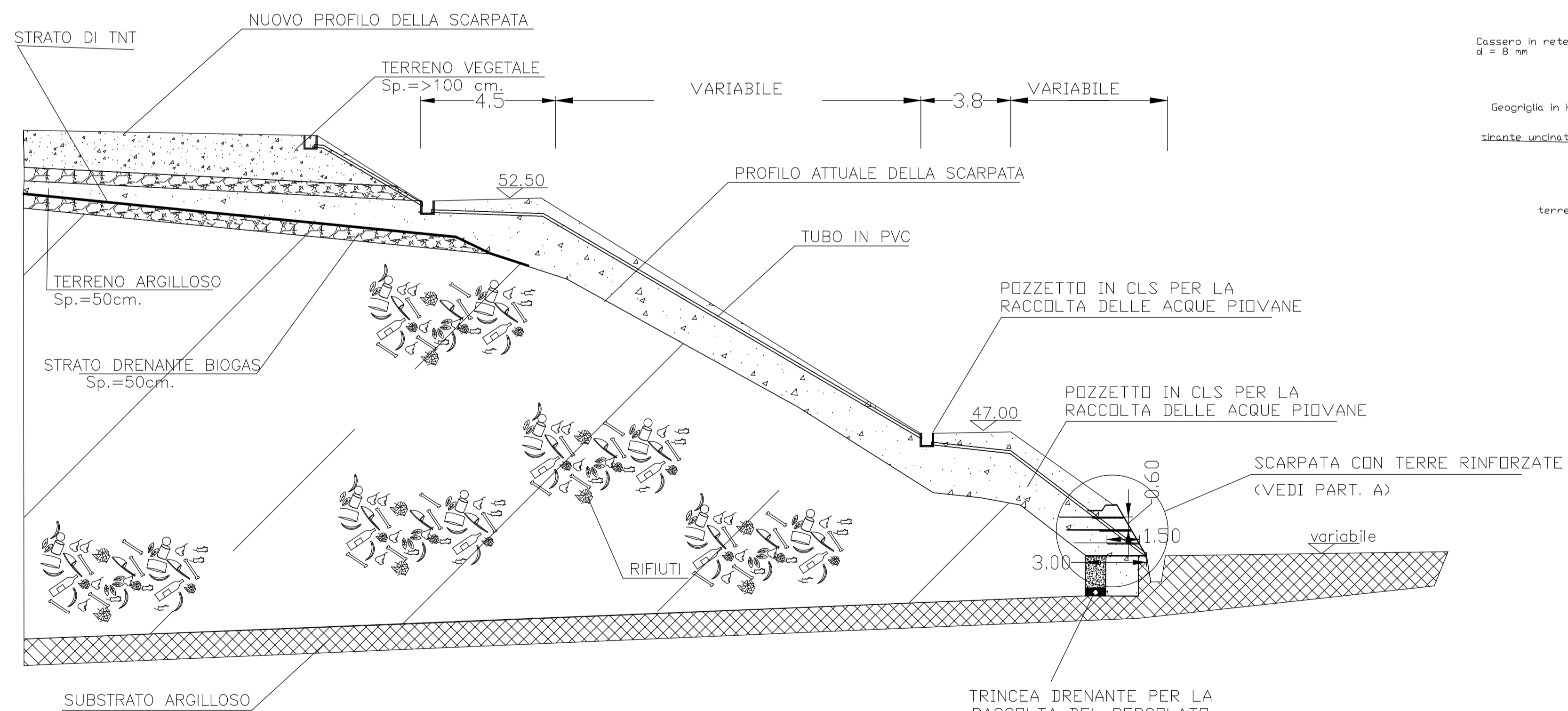
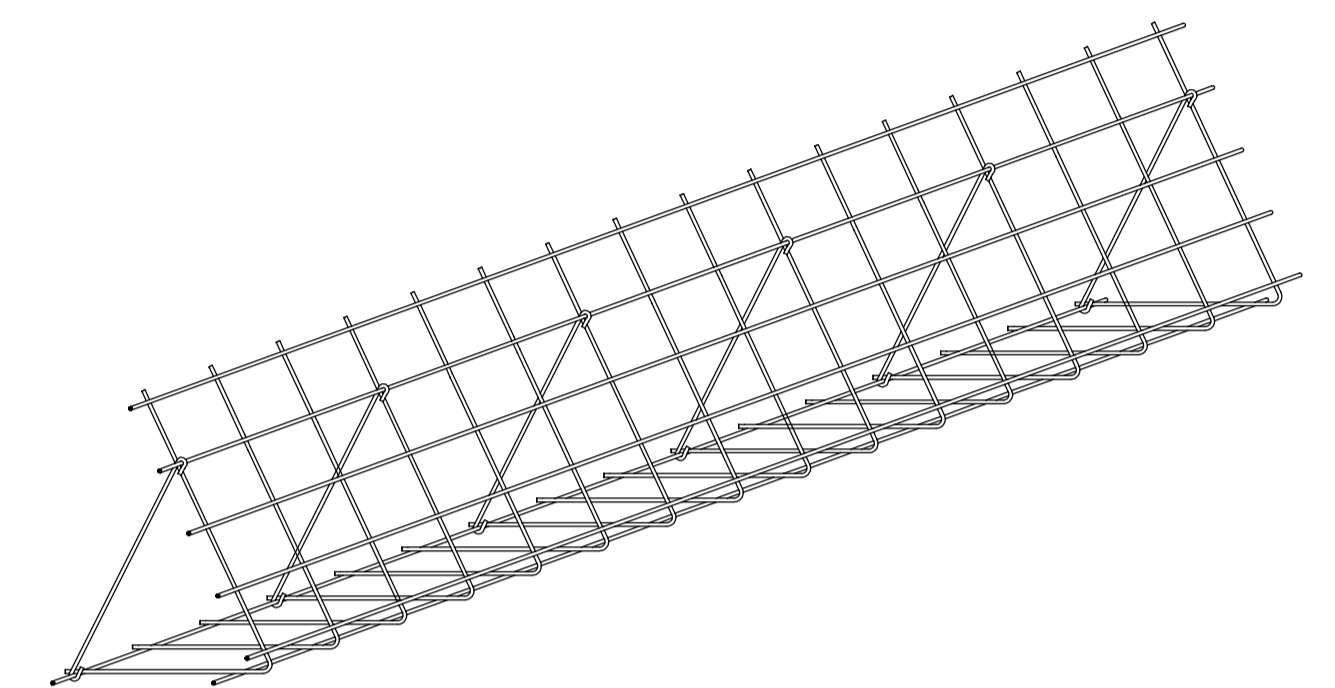


Procedura d'installazione:  
1. Livellare e compattare il piano di fondazione. Posizionare ed allineare i casseri metallici sovrapponendoli per 50 mm (A).  
2. Posizionare la geogriglia di rinforzo in HDPE (B).  
3. Posizionare la stuoia in Fibre vegetali (geojuta, biostuoia o biofretro pre-seminato) (C) e fissare il tirante per l'irrigidimento del cassero (D).  
4. Stendere il terreno sopra le geogriglie in strati dello spessore di max 300 mm.  
Livellare e compattare il terreno utilizzando, in prossimità della facciata (per circa 100 m) delle piastre vibranti o vibrocattinatori mentre per la parte centrale, utilizzando dei rulli compattatori. Compattare fino ad ottenere una densità non inferiore al 95% dello Standard di Proctor. Si raccomanda di usare per i primi 300 mm di spessore, rispetto alla facciata, del terreno vegetale, per permettere un rapido e migliore inerbimento. Ad opera ultimata dovrà essere effettuata un'idrossemina a spessore sulla facciata, oppure inerbire utilizzando piante tappezzanti o talee.

PARTICOLARI DEI CASSERI METALLICI DI GUIDA



Nota: il cassero Tipo può essere sostituito con un cassero alternativo purché sia garantita una rigidità sufficiente a consentire la realizzazione dell'opera.



PARTICOLARE "A"

