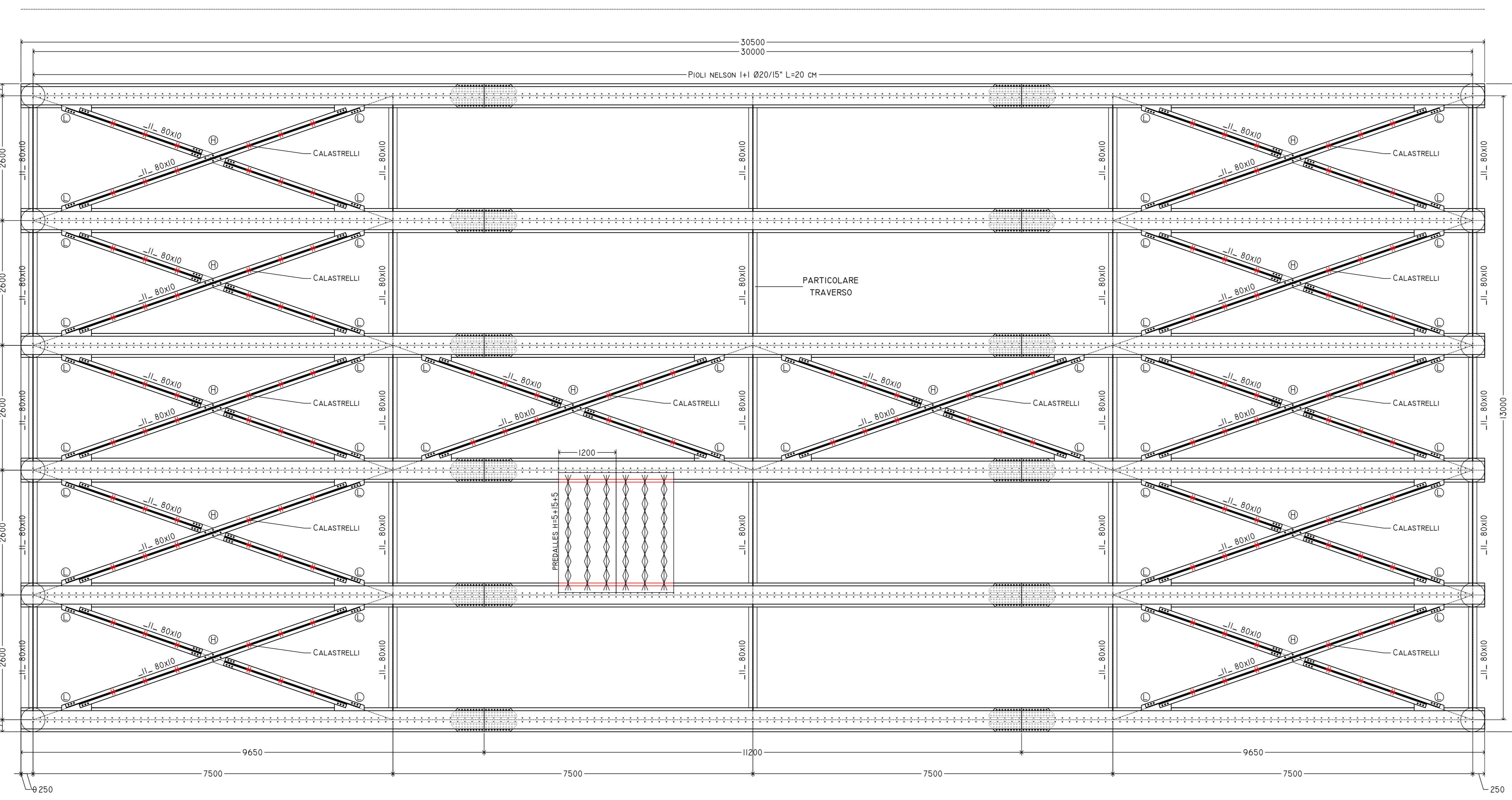


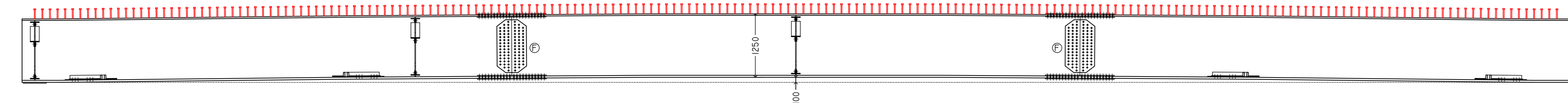
ARREDO DELL'IMPALCATO
SCALA 1:50



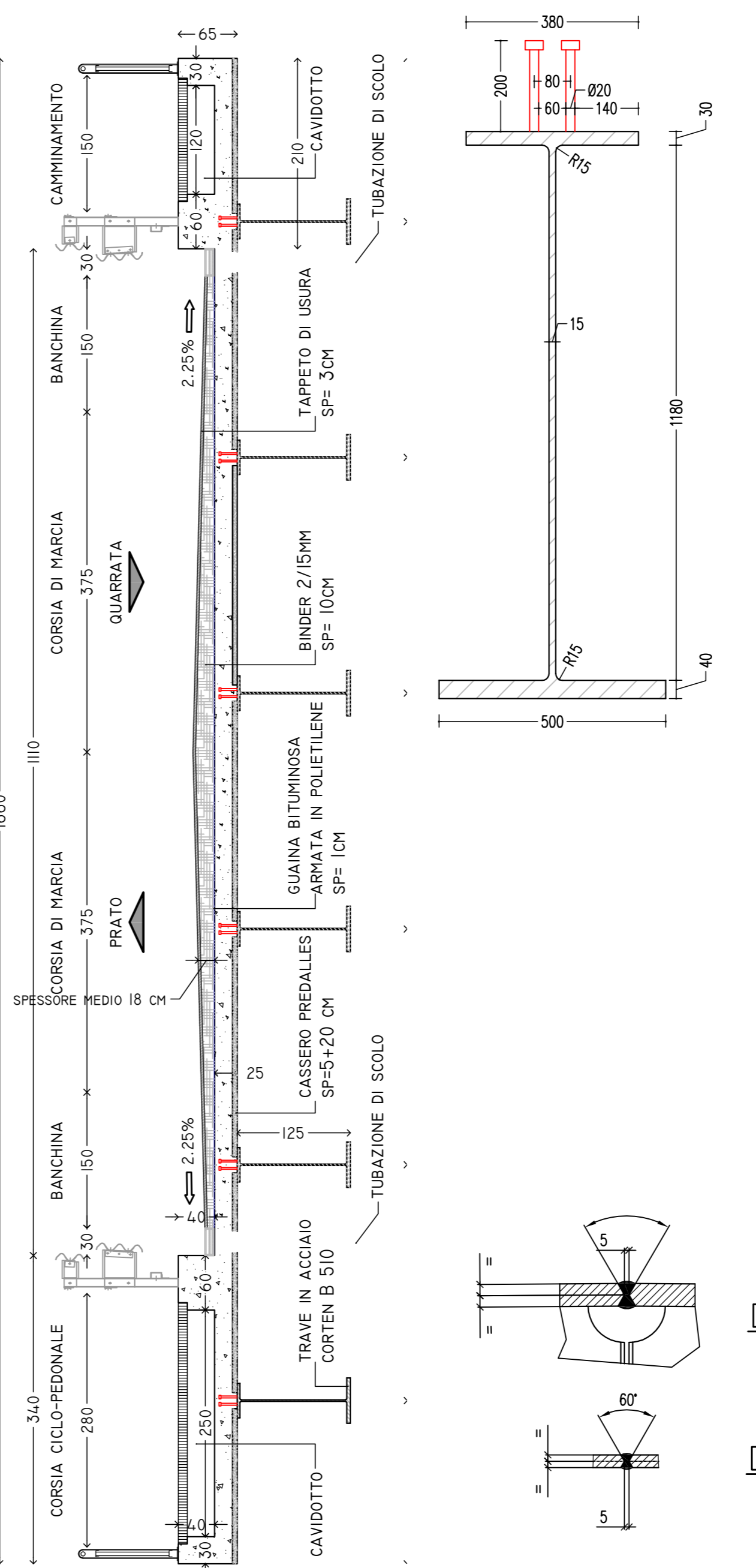
CARPENTERIA METALLICA
SCALA 1:50



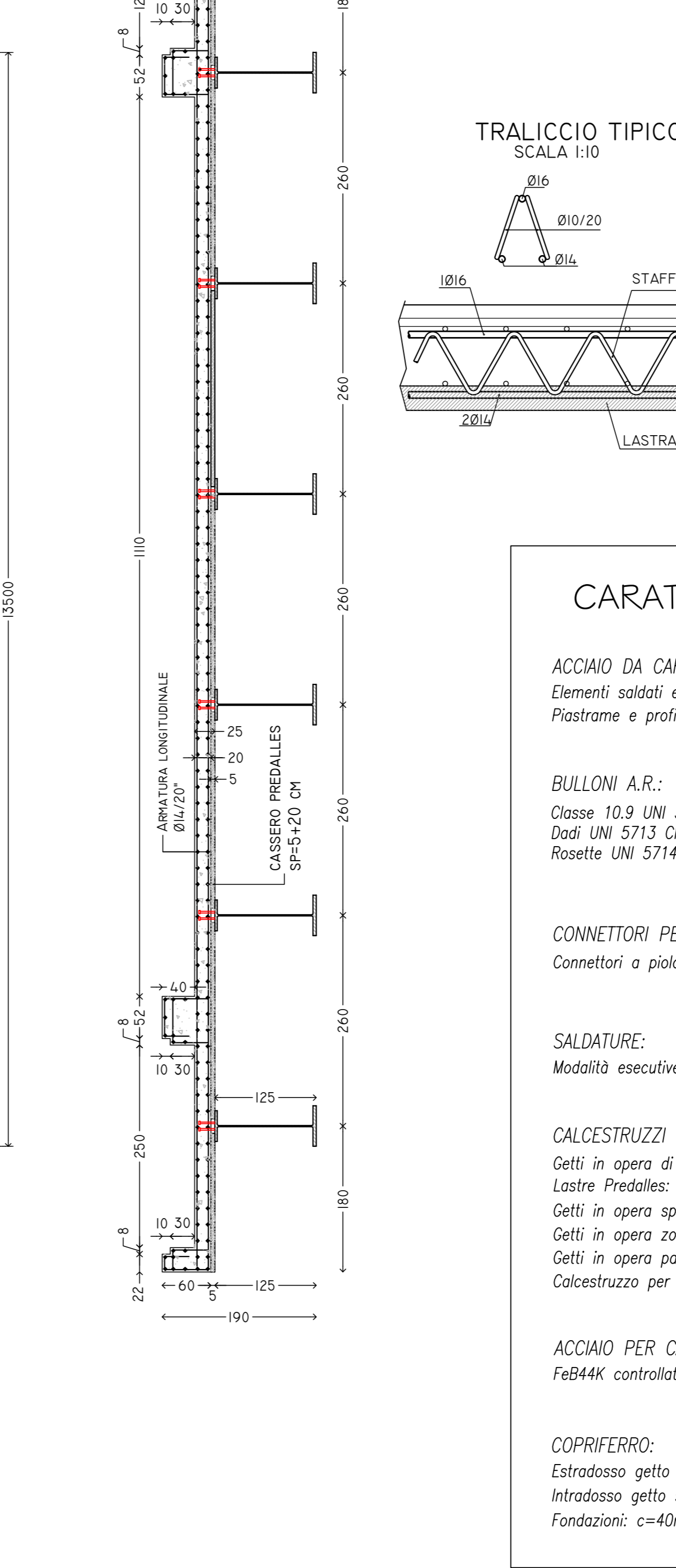
PARTICOLARE CONTROFRECCIA DELLE TRAVI
SCALA 1:50



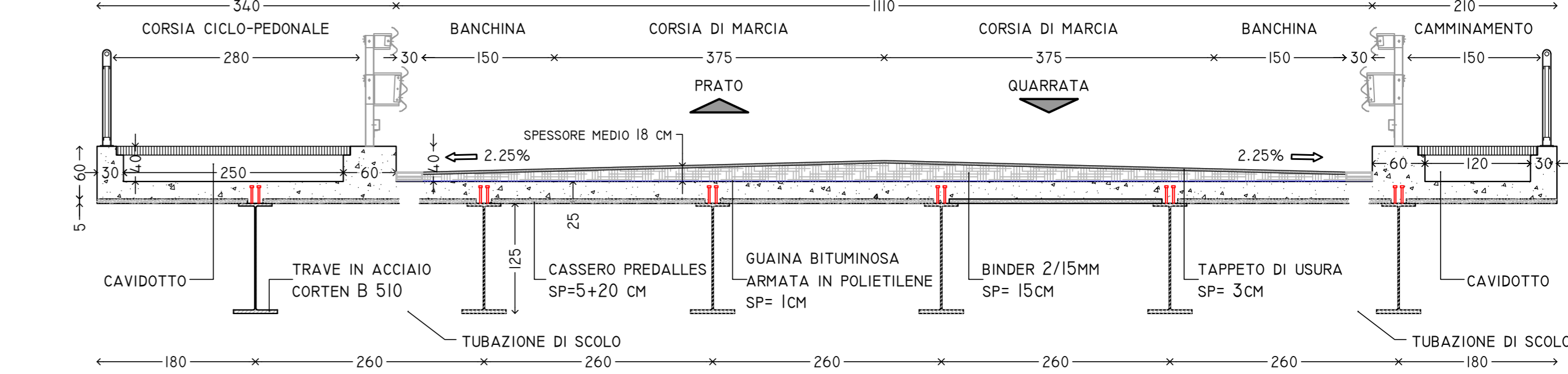
SEZIONE TRAVE CORTEN
SCALA 1:10



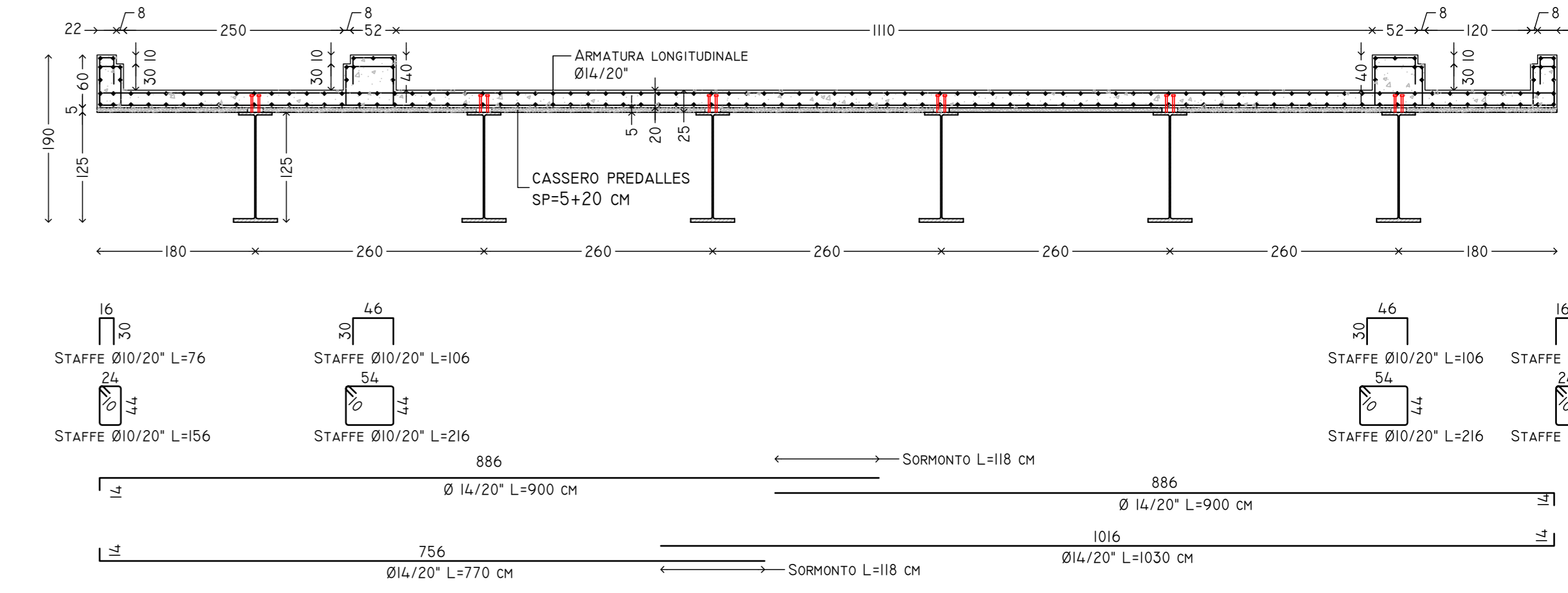
SEZIONE TRAVE CORTEN
SCALA 1:10



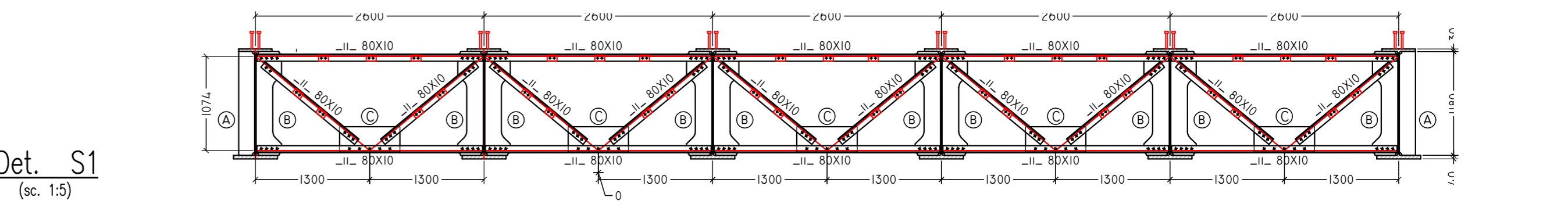
SEZIONE TIPICA DELL'IMPALCATO
SCALA 1:50



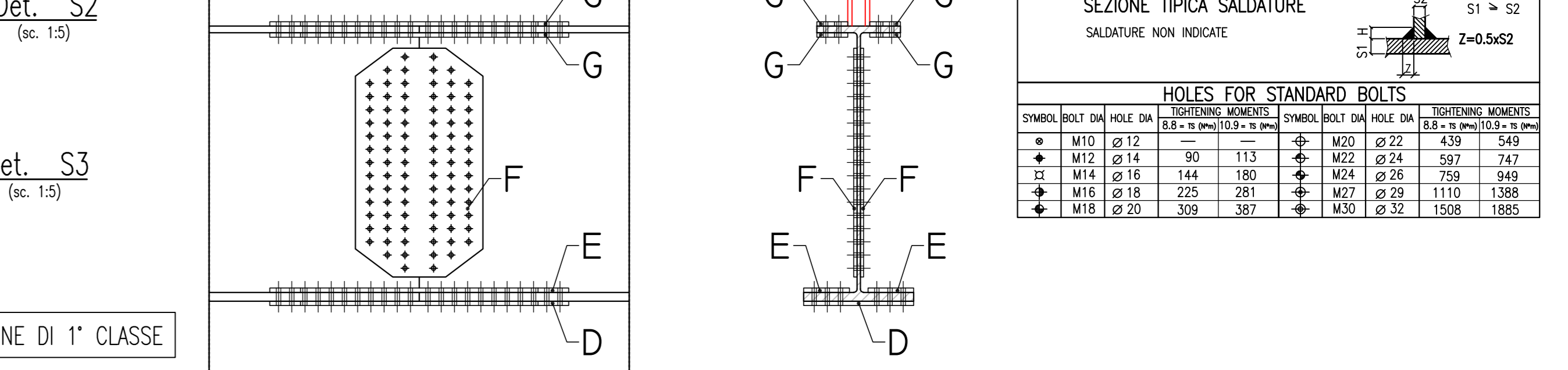
SEZIONE STRUTTURALE DELL'IMPALCATO
SCALA 1:50



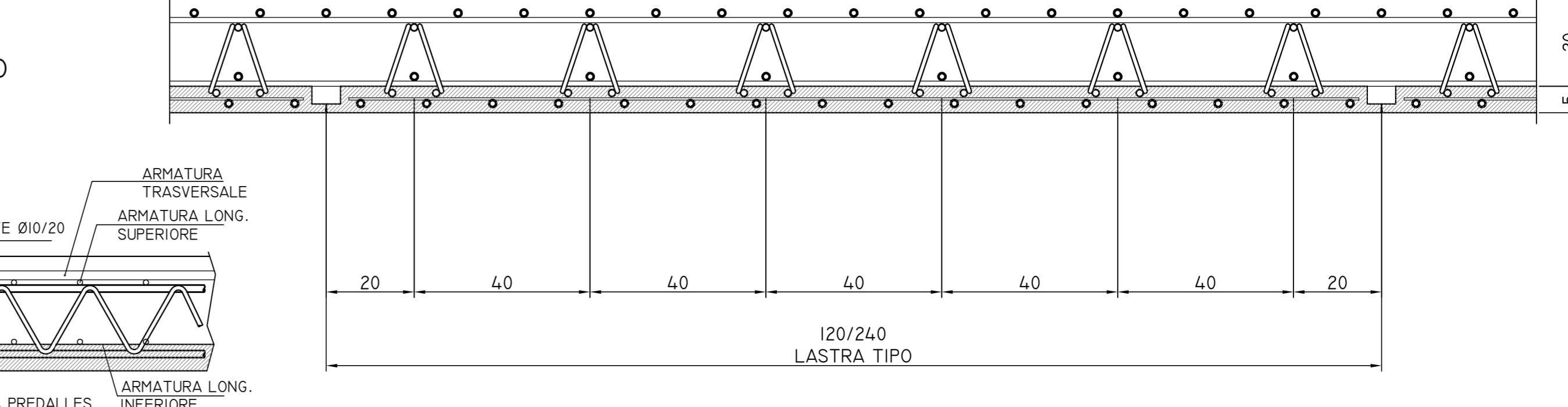
PARTICOLARE DEI TRAVERSI RETICOLARI
SCALA 1:50



PARTICOLARI ED INDIVIDUAZIONE DELLE PIASTRE
SCALA 1:10



SEZIONE SULLA TRAVE TIPICA
SCALA 1:10



TRALICCIO TIPICO
SCALA 1:10



CARATTERISTICHE DEI MATERIALI:

ACCIAIO DA CARPENTERIA:
Elementi saldati e coprigiunti travi: Acciaio tipo S350 D
Piastrame e profili commerciali non saldati: Acciaio tipo S350 C

BULLONI A.R.:
Classe 10.9 UNI 3740 (EN 20898)
Dadi UNI 5713 Classe 8G UNI 3740
Rosette UNI 5714

CONNETTORI PER STRUTTURE MISTE:
Connettori a piolo di tipo "Nelson": $f_y > 350 \text{ MPa} / f_u > 450 \text{ MPa}$
Acciaio ST 37-3K DIN 17100

SALDATURE:
Modalità esecutive e controlli secondo CNR 10011/97

CALCESTRUZZI CEMENTIZI:
Getti in opera di soletta: $R_{ck} > 40 \text{ MPa}$ (additivato con agente antirifilto)
Lastre Predalles: $R_{ck} > 40 \text{ MPa}$
Getti in opera spalle (elevazione): $R_{ck} > 35 \text{ MPa}$
Getti in opera scoccola di fondazione: $R_{ck} > 30 \text{ MPa}$
Getti in opera pali di fondazione: $R_{ck} > 25 \text{ MPa}$
Calcestruzzo per magrone: $R_{ck} > 15 \text{ MPa}$

ACCIAIO PER CALCESTRUZZI:
FeB44K controllato in stabilimento

COPRIFERRO:
Estradasso getto soletta: $c=35\text{mm}$
Intradasso getto soletta: $c=30\text{mm}$
Fondazioni: $c=40\text{mm}$



**SISTEMA INFRASTRUTTURALE
DELL'AREA METROPOLITANA**

-Completamento 2° tangenziale di Prato e connessione ai comuni limitrofi
-Opere di riequilibrio ambientale

OGGETTO: PONTE SUL FOSSO DOGAIA

PROGETTO ESECUTIVO

PROGETTISTI: Ing. FRASCONI Lorenzo Arch. GIUNTOLI Nicola
-Comune di Prato- Ing. MAZZONI Paolo -Comune di Quarrata-
-Provincia di Prato- Ing. MICILLO Maurizio -U.R.T.T. di Prato e Pistoia-

COLLABORATORI: Ing. ADILARDI Alessandro Ing. BARDAZZI Edoardo Ing. SANZO FRANCESCO
Ing. MORGANTI Irene Ing. NISTRI Alberto Geom. CASTIGLIA Antonio
Geom. DONATI Simone Geom. FALCINI Massimo Geom. MELANI Chiara

PROGETTO STRUTTURALE:
Impalcato del ponte e sezioni strutturali

PROGETTISTI: Ing. FRASCONI Lorenzo
Ing. ADILARDI Alessandro
Ing. SANZO FRANCESCO

TAVOLA: ST_02 **DATA:** MARZO 2010