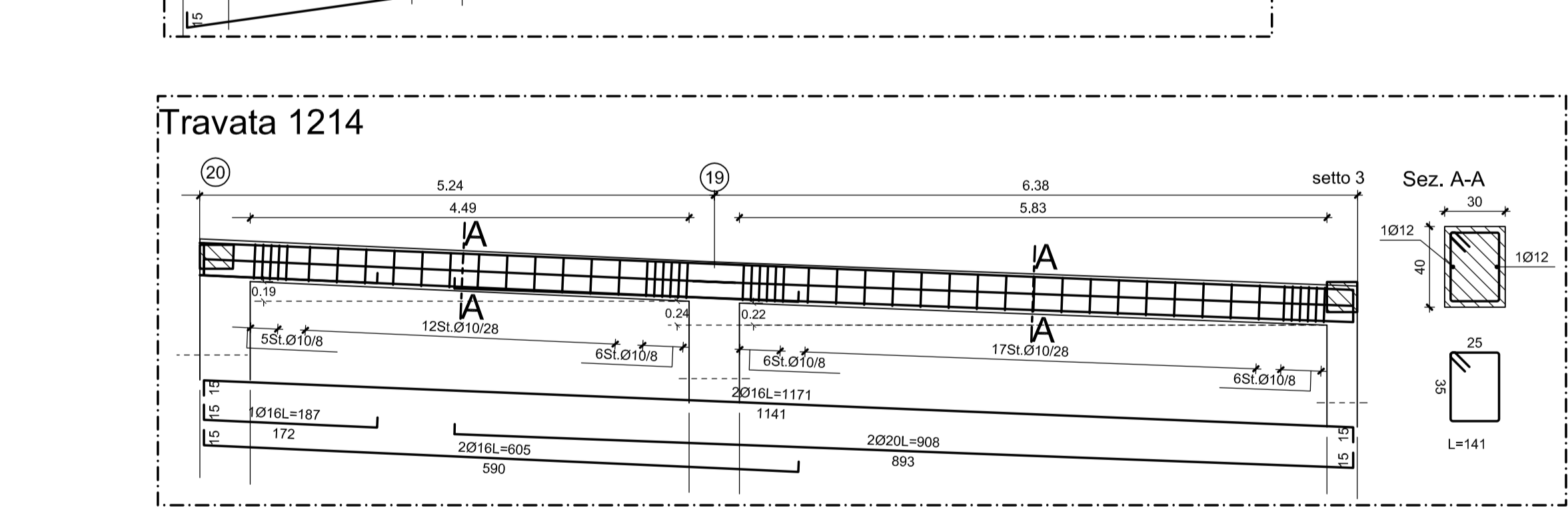
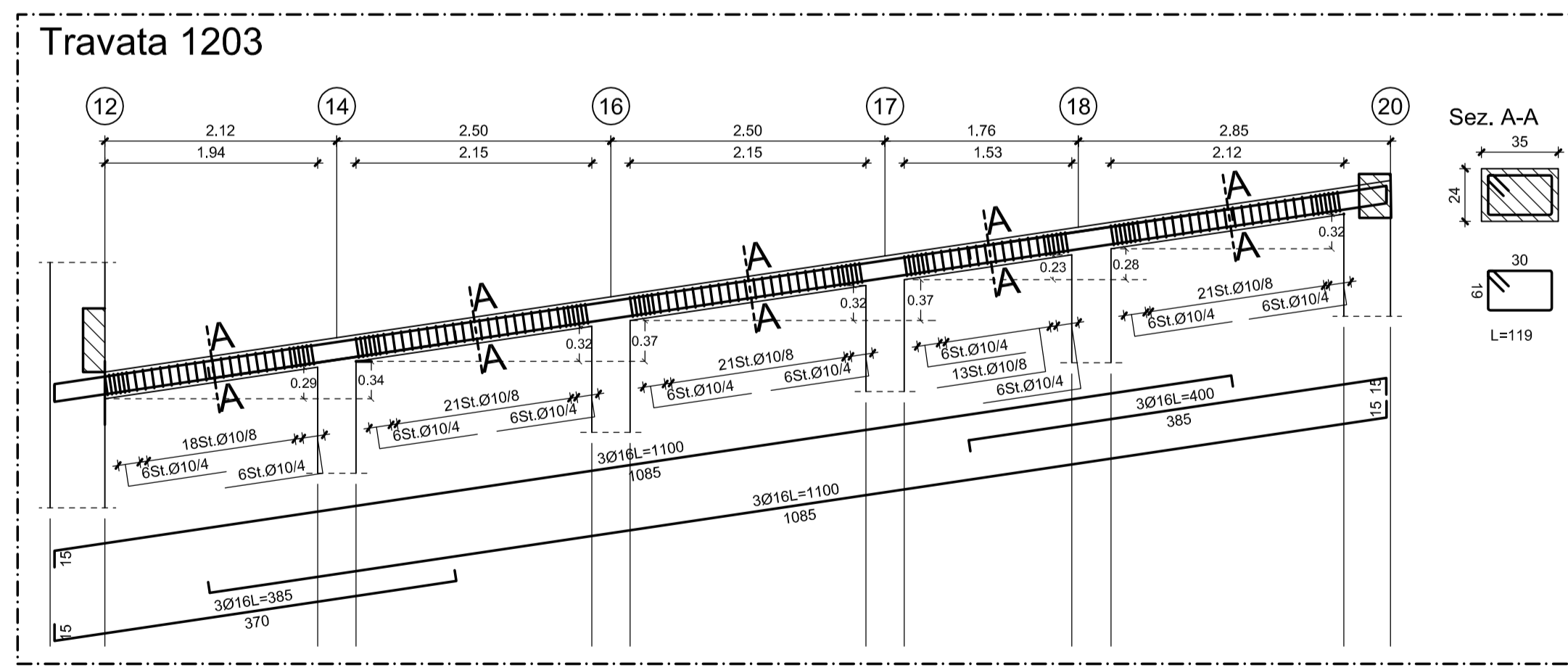
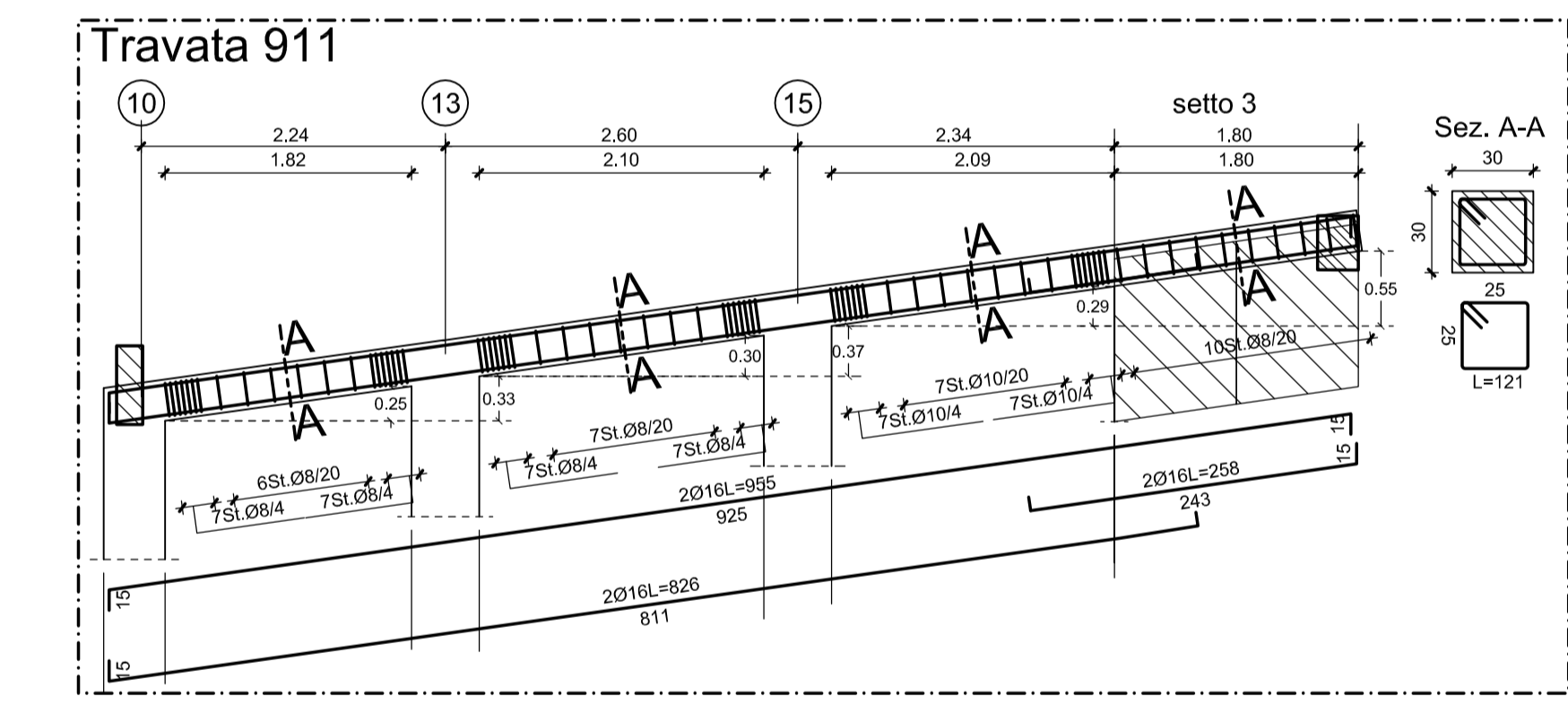
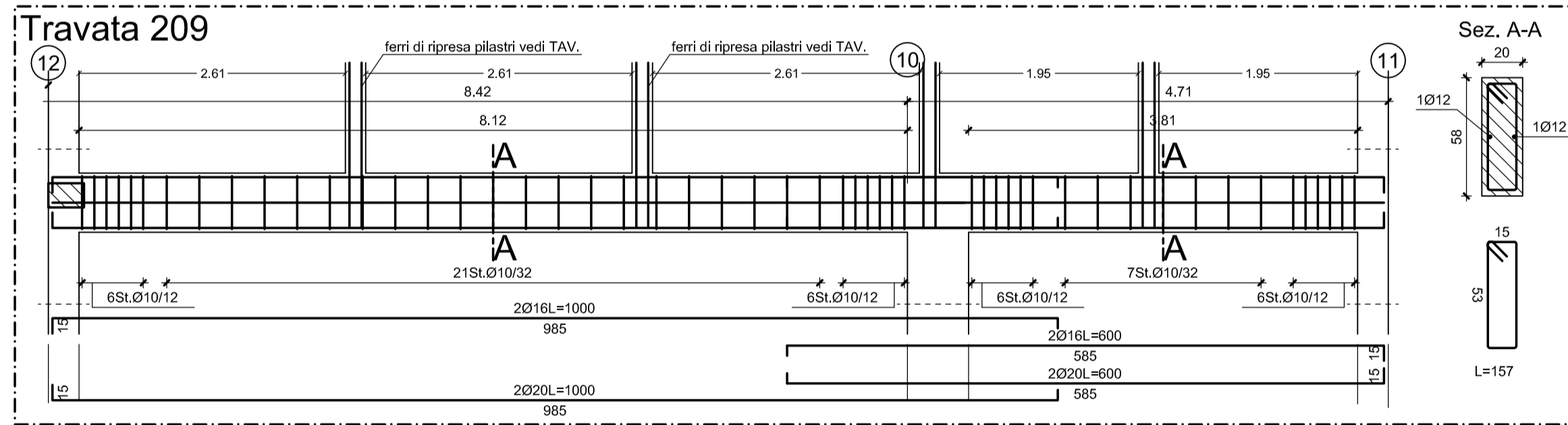
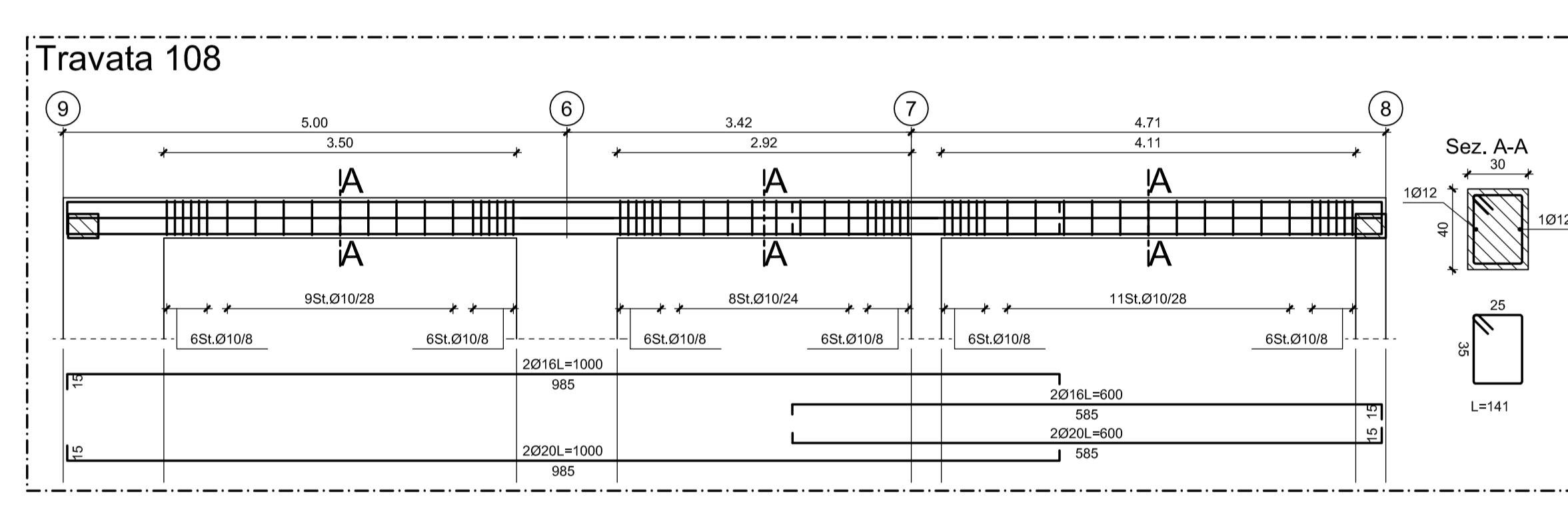
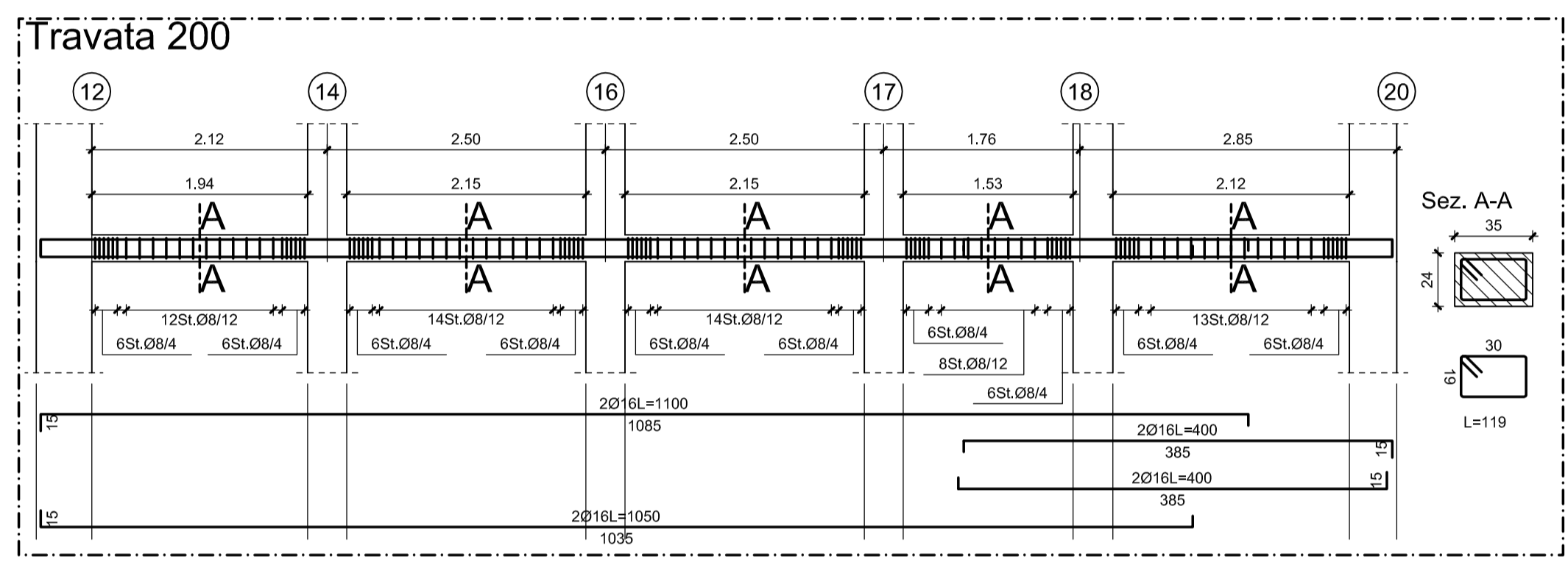
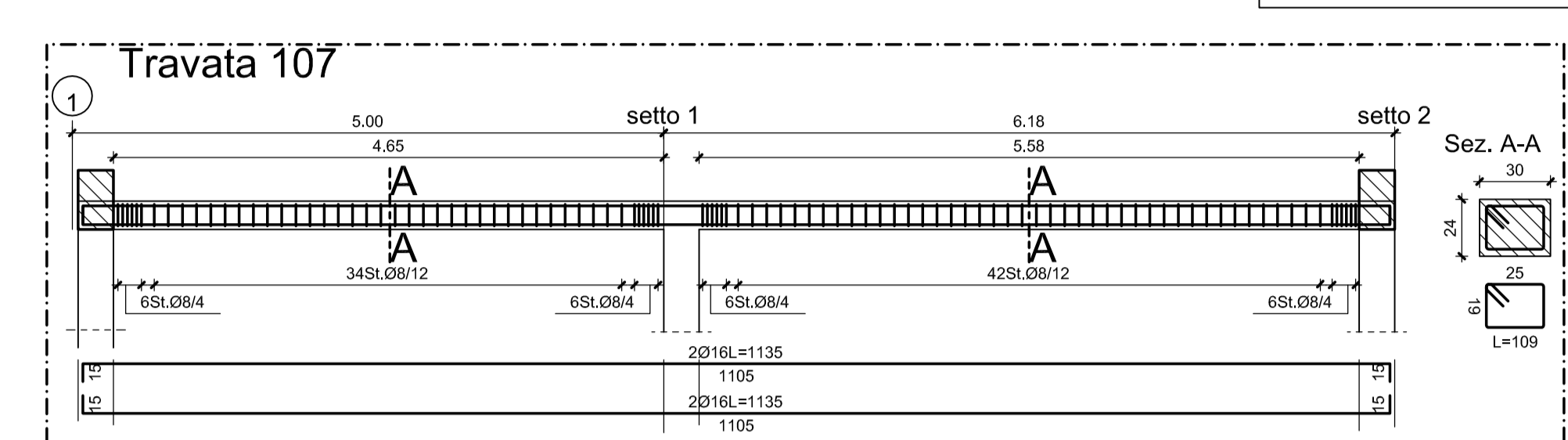
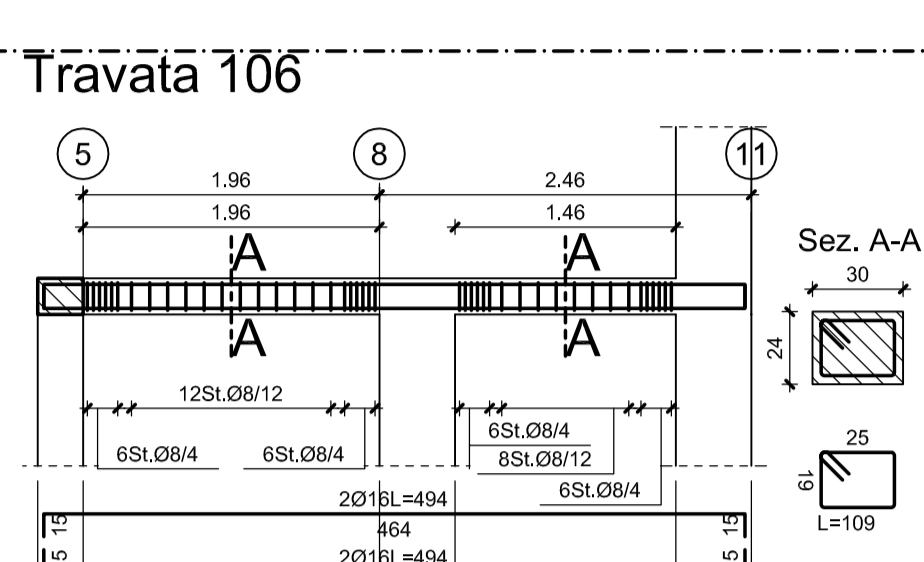
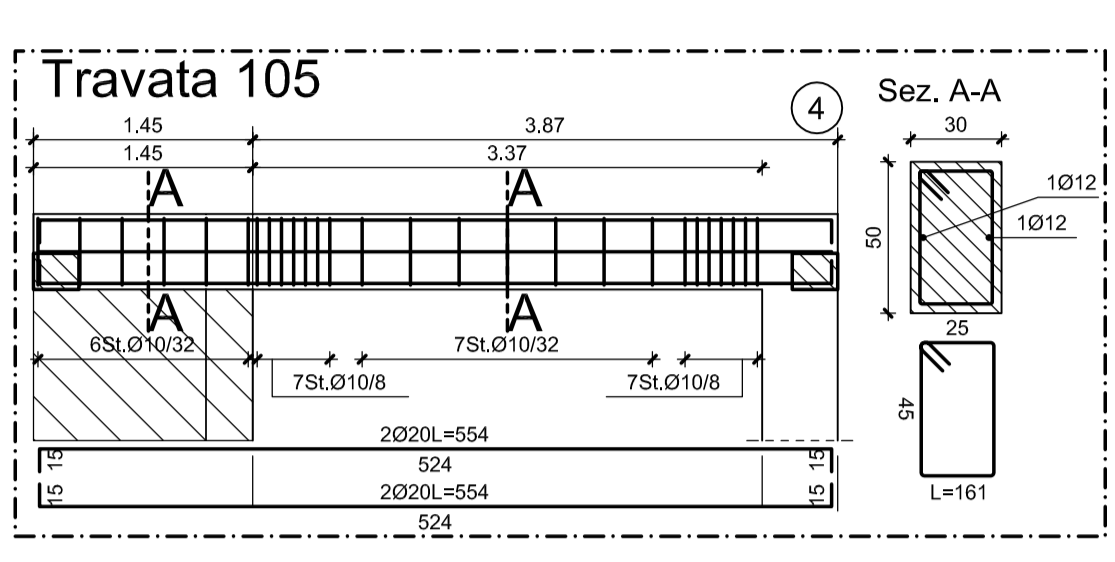
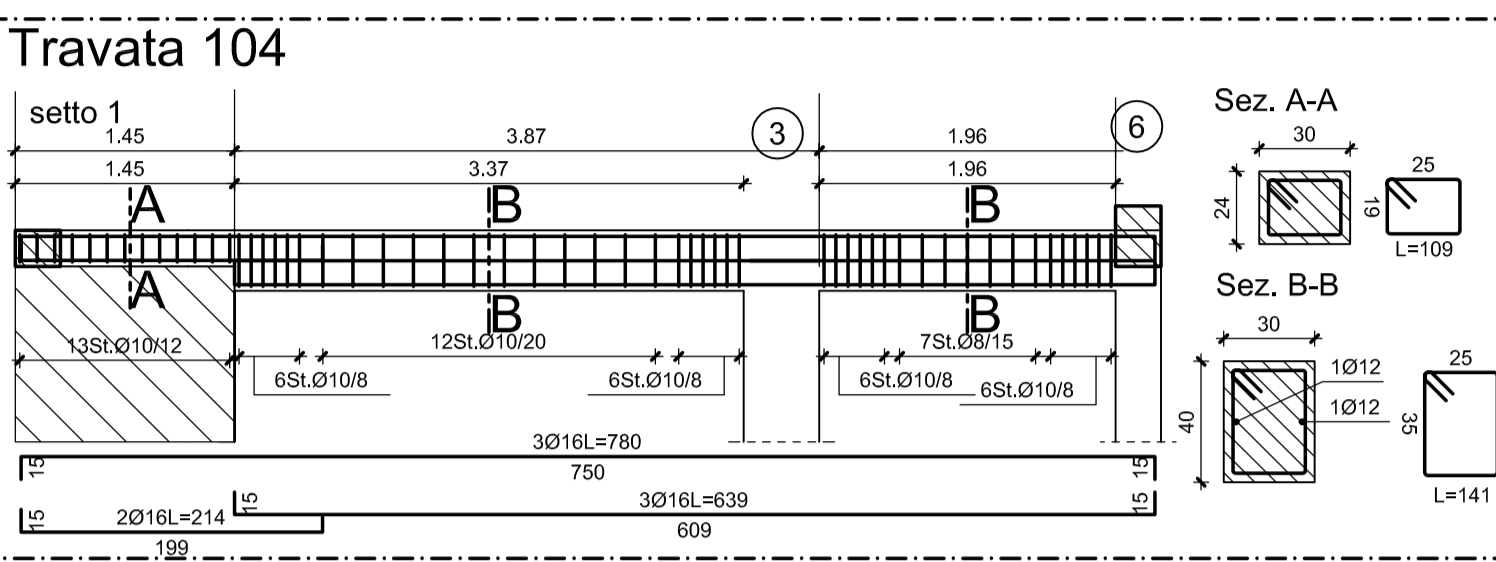
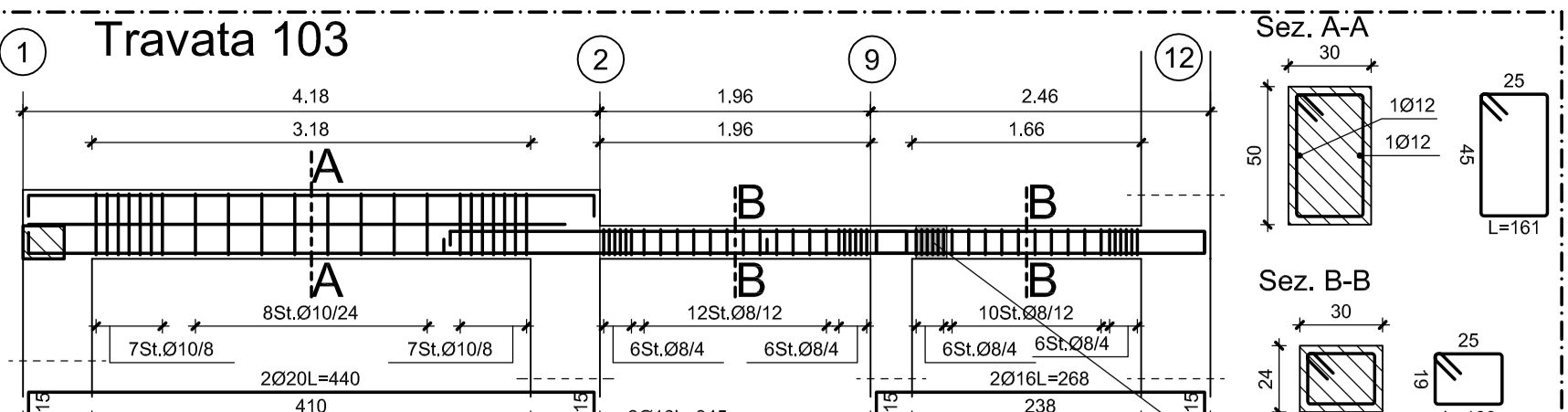
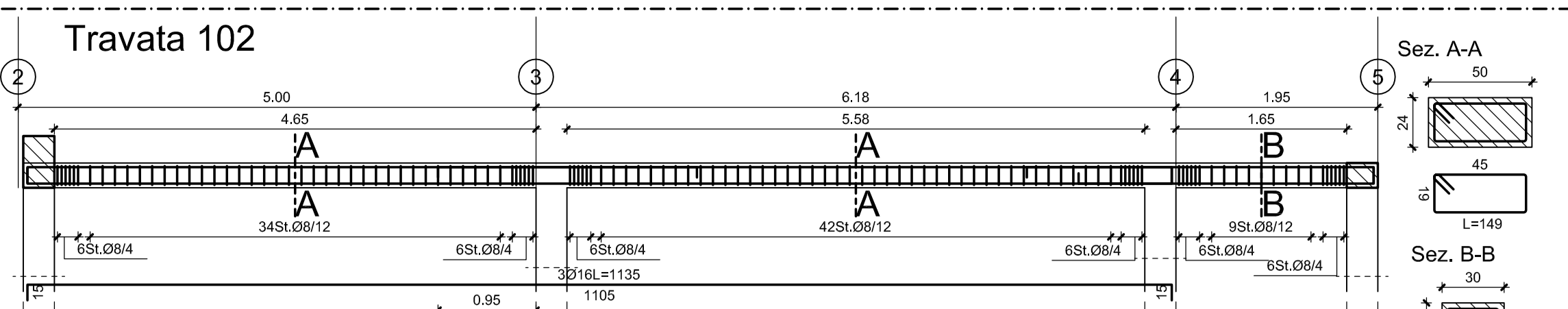
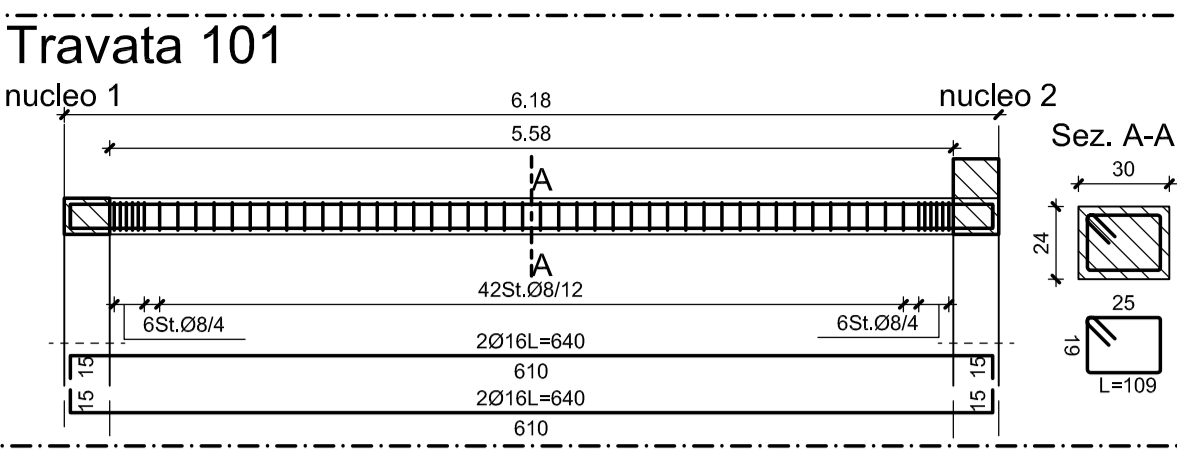


MATERIALI

- CALCESTRUZZO C10/15 (Rck 150) per MAGRONI
- CALCESTRUZZO C25/30 (Rck 300) per STRUTTURE in ELEVAZIONE E FONDAZIONE (classe consistenza S4 - dimensione inerti 15 mm)
- ACCIAIO B450C (FE B44K) PER BARRE AD ADERENZA MIGLIORATA E RETI
- LEGNO LAMELLARE classe di resistenza GL28h
- RESINA EPOSSIDICA per calcestruzzo
- ACCIAIO PER CARPENTERIA METALLICA S235 (Fe360)
- BULLONI e PERNI AD ALTA RESISTENZA classe 8.8

- COPRIFERRI REALI:**
- PLATEE, TRAVI FONDAZIONE c=4 cm
 - PILASTRI c=4 cm
 - TRAVI ELEVAZIONE c=2.5 cm
 - SETTI c=2.5 cm
 - SOLETTE c= 2 cm



NOTE

QUOTE E DIMENSIONI DEVONO ESSERE VERIFICATE IN CANTIERE, PRIMA E DURANTE L'ESECUZIONE DEI LAVORI, A CURA DELL'IMPRESA APPALTATRICE, AVENDO CURA DI RELAZIONARE LE QUOTE STRUTTURALI A QUELLE DEL PROGETTO ARCHITETTONICO E DEI PROGETTI DEGLI IMPIANTI

LE CASSERATURE DOVRANNO ESSERE SMONTATE SOLO DOPO LA PIENA MATURAZIONE DEI GETTI

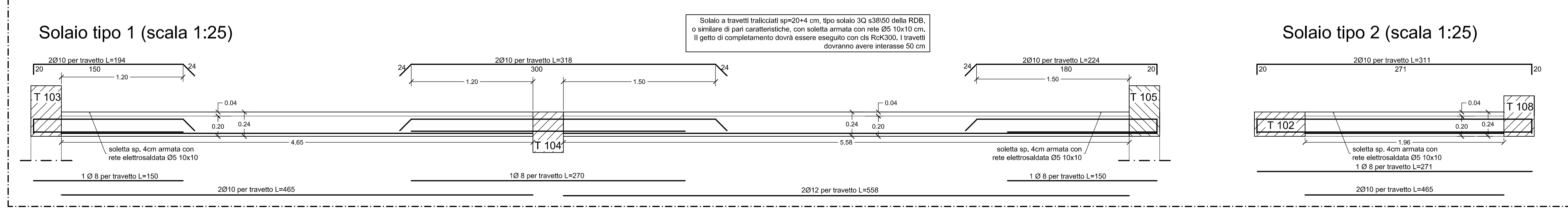
TUTTI I FERRI DI ARMATURA DEVONO ESSERE SOVRAPPosti DI 40 DIAMETRI (SE NON DIVERSAMENTE SPECIFICATO)

EVENTUALI SALDATURE DOVRANNO ESSERE A COMPLETO RIPRISTINO DELLA SEZIONE PREVIA PREPARAZIONE DEI BORDI DA SALDARE

LE RETI DI ARMATURA DOVRANNO ESSERE SOVRAPPOSTE TRA LORO DI ALMENO 40 cm

TUTTE LE PANNELLATURE E TAMPONATURE DOVRANNO ESSERE PROVviste, OVE NECESSARIO, DI NERVATURE DI IRRIGIDIMENTO VERTICALI O ORIZZONTALI, SECONDO LE PRESCRIZIONI DELLE NORMATIVE SISMICHE VIGENTI, CON ALMENO UNA BARRA Ø16, O EQUIVALENTE, ANCORATA AI 2 SOLAI SUCCESSIVI.

DURANTE IL GETTO DEI SOLAI SI DOVRANNO POSIZIONARE DEI PUNTELLI E ROMPIRATTA COME PRESCRITTO DAL PREFABBRICATORE E PREVEDERE LA SCASSERATURA SOLO DOPO L'APPROVAZIONE DELLA D.L.



comune di PRATO
Codice Fiscale: 84006900481

Progetto: **Centro Multifunzionale Le Badie - 2° lotto**
Centro per Infanzia, Adolescenza e Famiglia

Titolo: Progetto Strutturale

Fase: **Progetto Esecutivo**

Assessore ai Lavori Pubblici **Roberto Caverni**
Area Servizi Tecnici Cultura e Sport **Servizio Lavori Pubblici**
Dirigente del Servizio **Ing. Paolo Bartalini**
Responsabile Unico del Procedimento **Ing. Paolo Bartalini**

Progettisti

Progetto **Arch. Luca Plantini**

Elaborati progettuali **Geom. Serena Orlandi**

Progettista opere strutturali **Ing. P. Betti**
B.F. PROGETTI ST. ASSOCIATO
Ing. P. Betti e Ing. A. Fedi

Progettista impianti meccanici ed elettrici **R.DS Studio Tecnico Associato**
Ing. Vincenzo Ricca
Per. Ind. Julio Malentacchi

Coordinatore sicurezza in fase di progettazione **Arch. Luca Plantini**

Coordinatore in fase di Esecuzione **Ing. Antonio Aiello**

Collaboratori:
progetto architettonico **Arch. Carlos Gustavo Loggia**

Tavola: S.04 TRAVATE
Scala: 1:50 1:25
Spazio riservato agli uffici:

© Copyright Comune di Prato - Servizio Lavori Pubblici è vietata la riproduzione anche parziale del documento data : Ottobre 2010