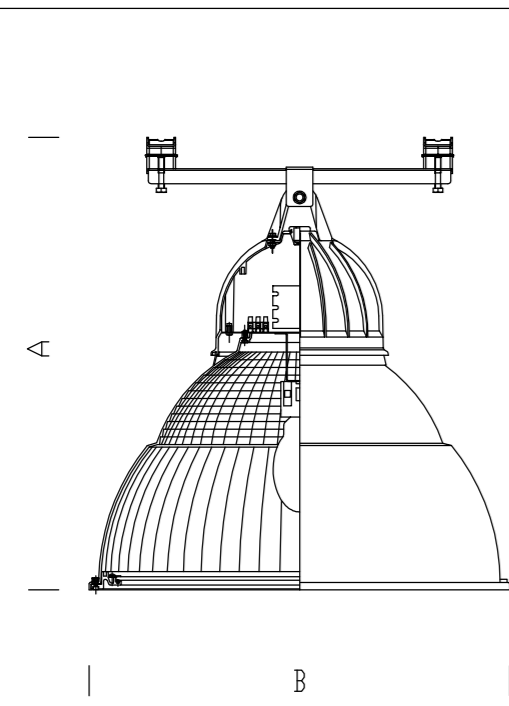
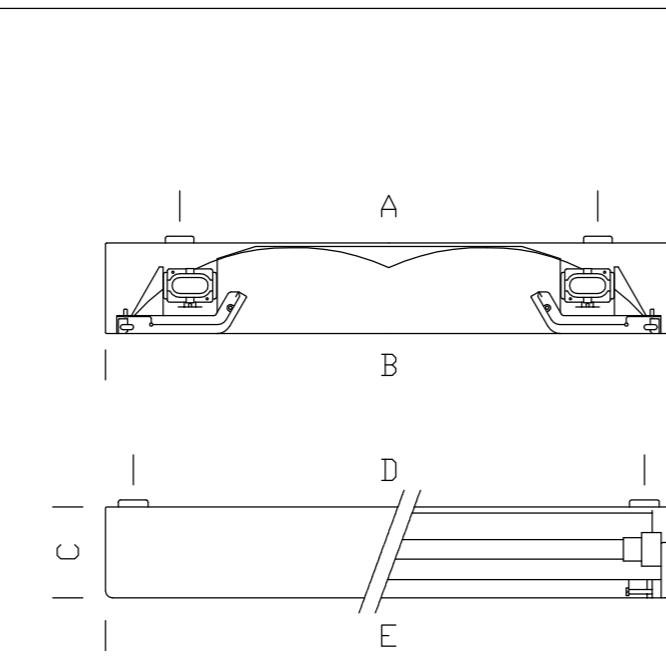


APPARECCHIO ILLUMINANTE "DISANO - GHOST 3124"



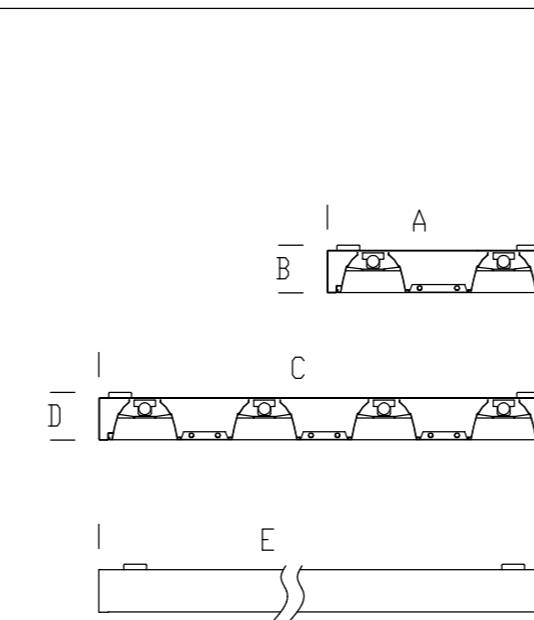
DATI DIMENSIONALI (mm)	
A	B
565	Ø550

APPARECCHIO ILLUMINANTE "DISANO - 750 MINICOMFORT T5"



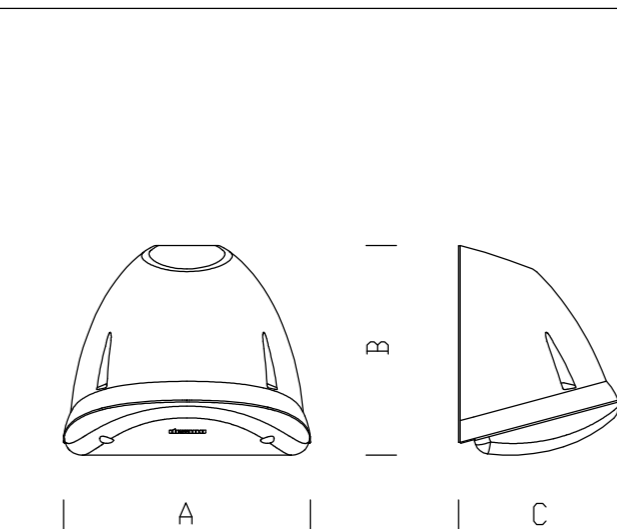
DATI DIMENSIONALI (mm)				
A	B	C	D	E
440	596	100	486	596
			645	655

APPARECCHIO ILLUMINANTE "DISANO - GREEN 1285"



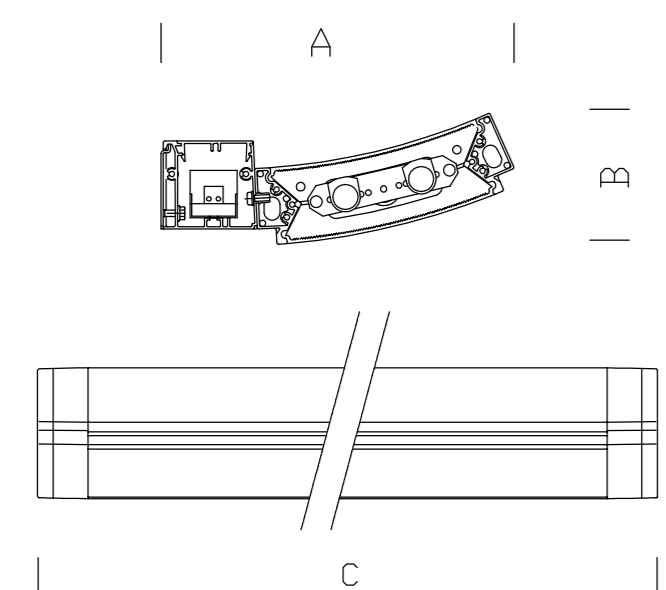
DATI DIMENSIONALI (mm)				
A	B	C	D	E
294	63	596	63	596
				1196

APPARECCHIO ILLUMINANTE "DISANO - GHOST 3124"



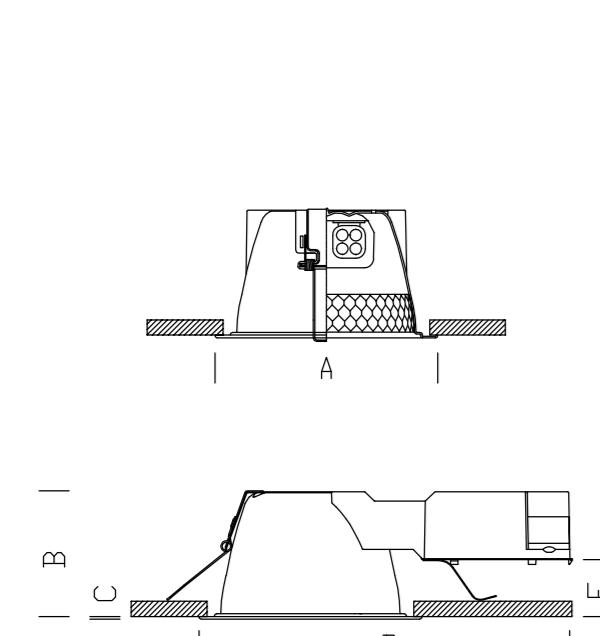
DATI DIMENSIONALI (mm)			
A	B	C	D
274	232	177	15°

APPARECCHIO ILLUMINANTE "DISANO - ARCO A PARETE BILAMPADA 3631"



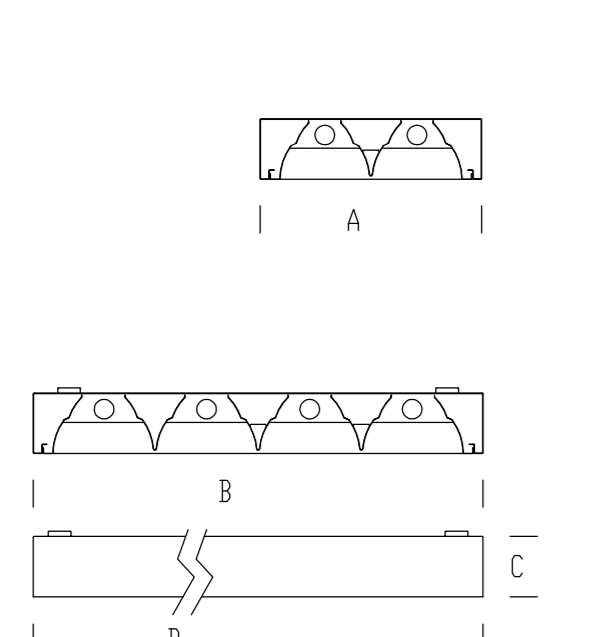
DATI DIMENSIONALI (mm)		
A	B	C
224	83	932
		1232
		1532

APPARECCHIO ILLUMINANTE "FOSNAVA - OFFICE 5"



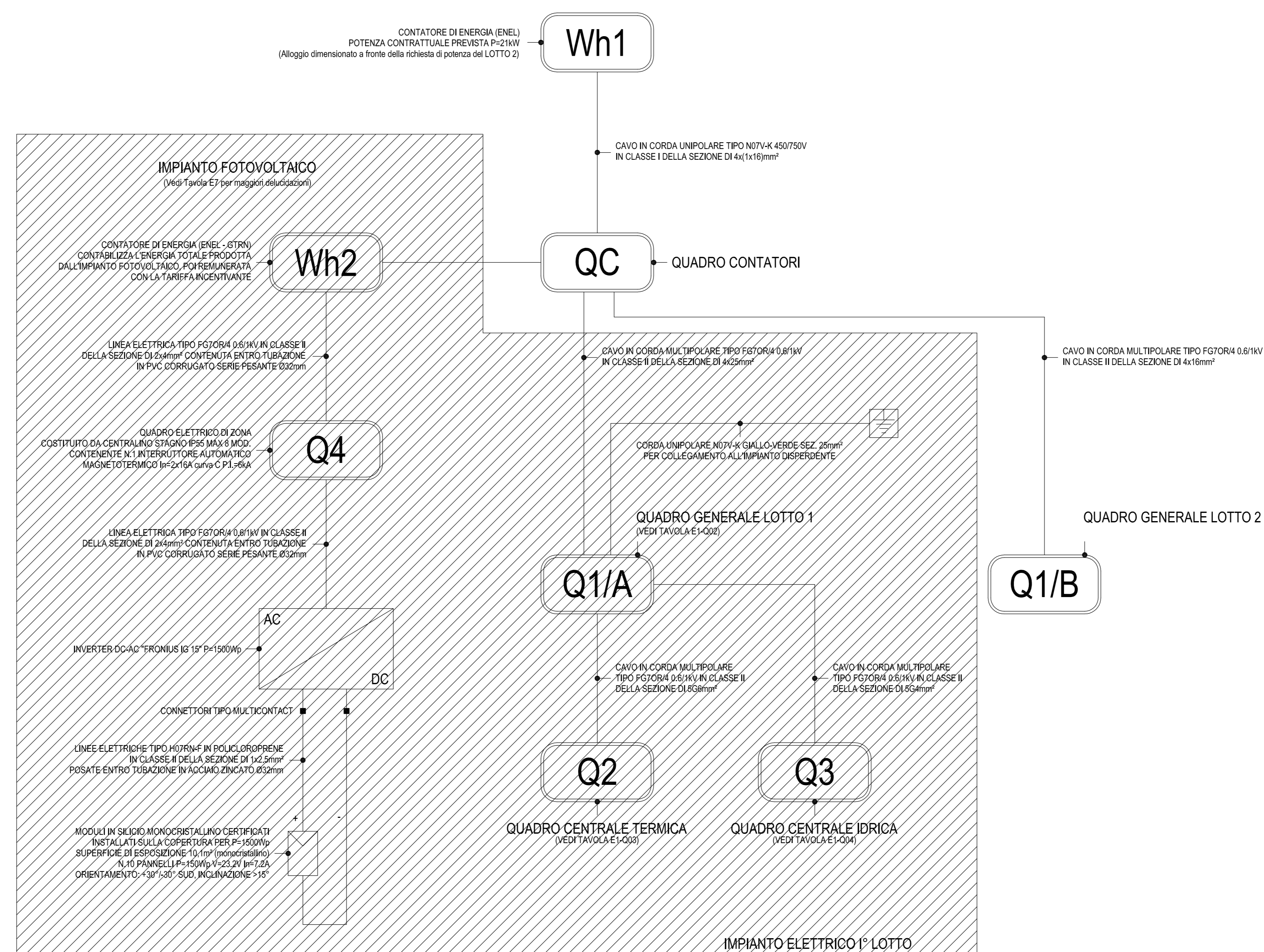
DATI DIMENSIONALI (mm)				
A	B	C	D	E
Ø235	130	3	395	60

APPARECCHIO ILLUMINANTE "DISANO - 774 CONFORT"



DATI DIMENSIONALI (mm)			
A	B	C	D
293	595	80	620
			1230
			1530

SCHEMA A BLOCCHI IMPIANTO ELETTRICO



Progetto:  
**Centro Multifunzionale Le Badie - 2° lotto**  
Centro per l'infanzia, Adolescenza e Famiglia

Titolo: **IMPIANTO ELETTRICO PARTICOLARI COSTRUTTIVI**

Fase: **Progetto Esecutivo**

Assessore ai Lavori Pubblici **Roberto Caverni**  
Area Servizi Tecnici Cultura e Sport **Servizio Lavori Pubblici**  
Dirigente del Servizio **Ing. Paolo Bartalini**  
Responsabile Unico del Procedimento **Ing. Paolo Bartalini**

**Progettisti**

Progetto **Arch. Luca Plantini**  
Elaborati progettuali **Geom. Serena Orlandi**

Progettista opere strutturali  
**Ing. P. Betti**  
**B.F. PROGETTI ST. ASSOCIATO**  
**Ing. P. Betti e Ing. A. Fedì**

Progettista impianti meccanici ed elettrici  
**R.DS Studio Tecnico Associato**  
**Ing. Vincenzo Ricca**  
**Per. Ind. Julio Malentacchi**

Coordinatore sicurezza in fase di progettazione  
**Arch. Luca Plantini**

Coordinatore in fase di Esecuzione  
**Ing. Antonio Aiello**

Collaboratori:  
progetto architettonico **Arch. Carlos Gustavo Loggia**

Tavola: **E4**

Scala: **Varie**

Spazio riservato agli uffici: