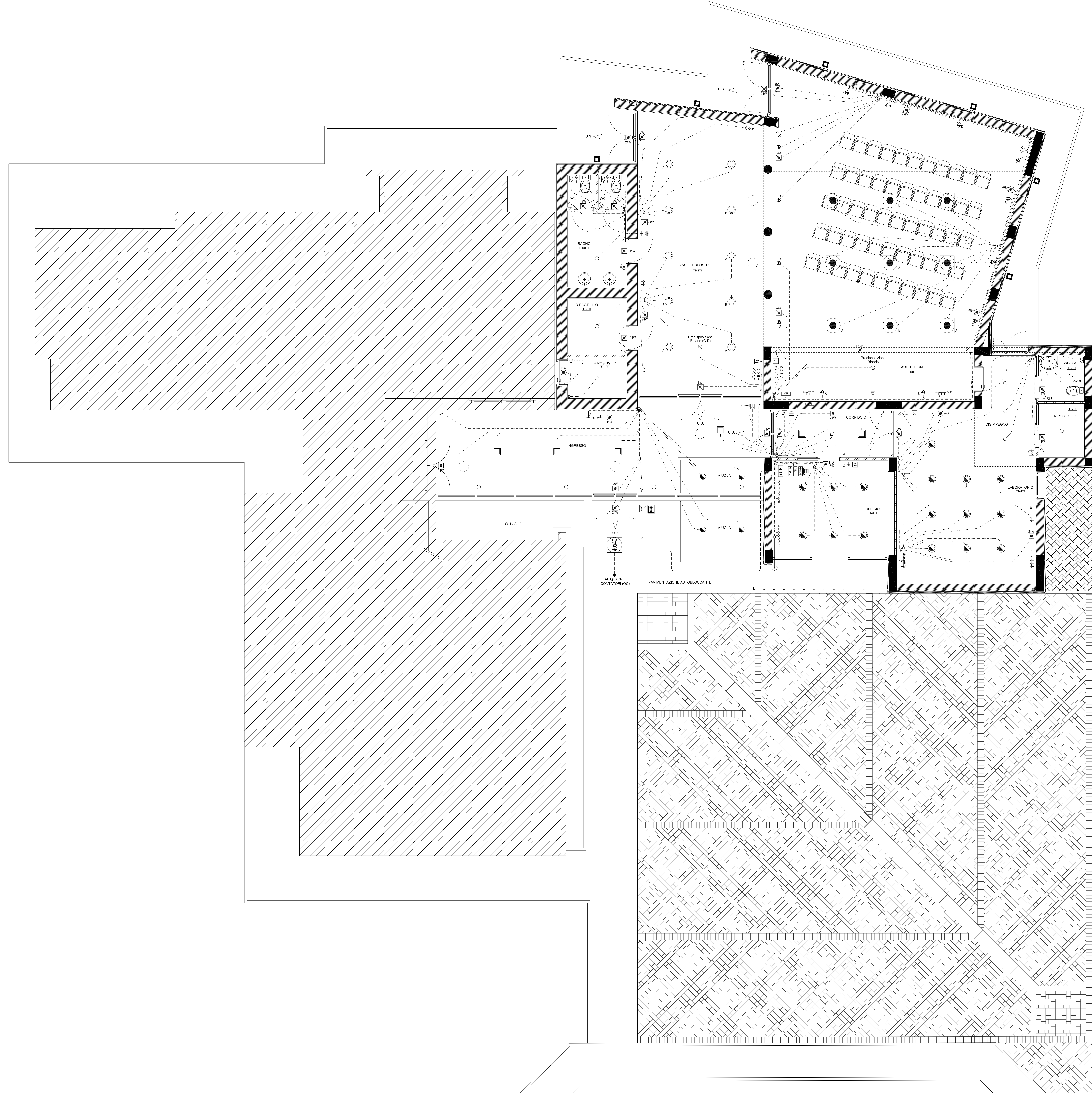
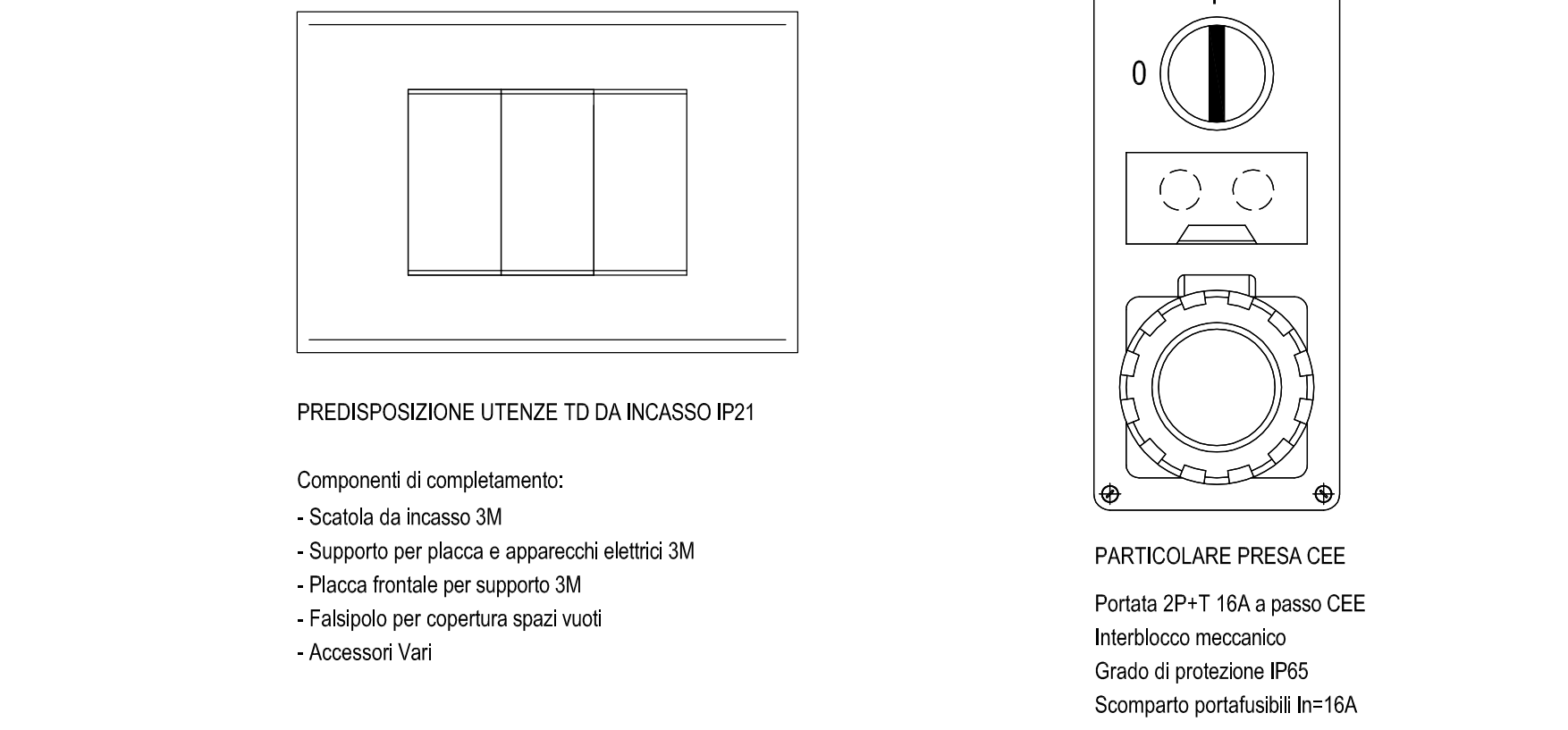
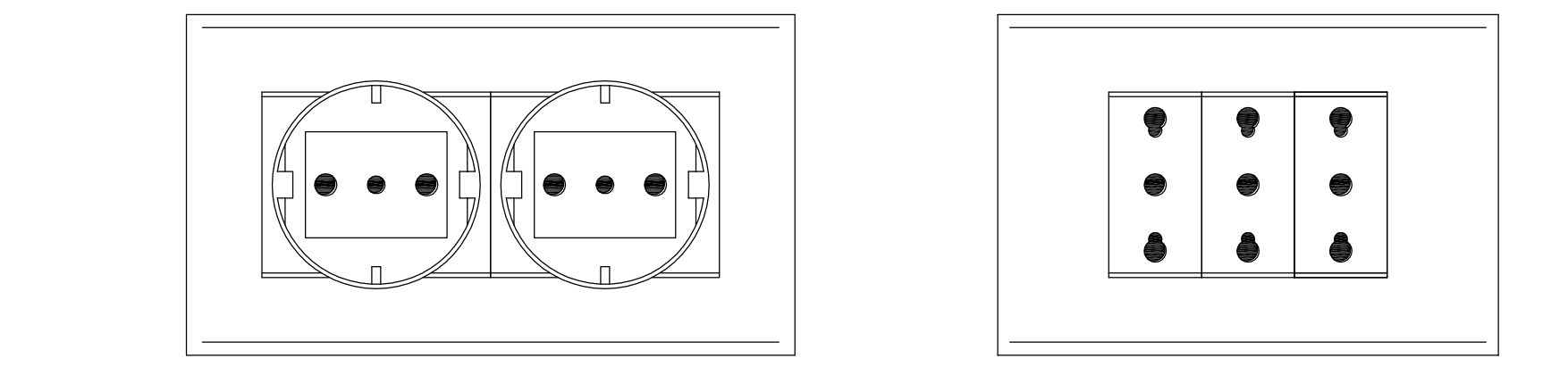
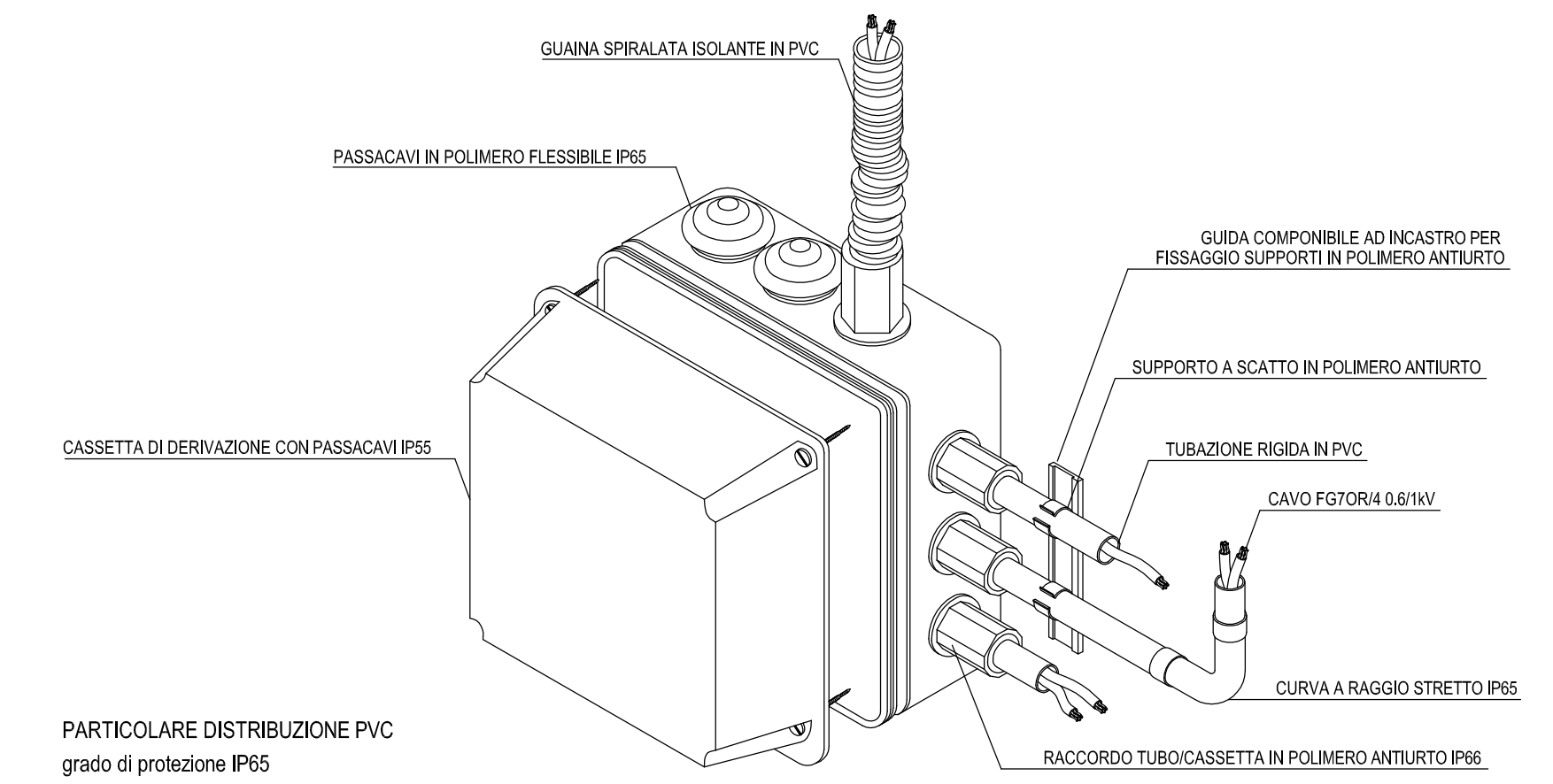


⚡	Interruttore unipolare in posa da incasso grado di protezione IP21
⚡	Deviatore in posa da incasso grado di protezione IP21
X	Invertitore in posa da incasso grado di protezione IP21
⚡	Interruttore bipolare in posa da esterno grado di protezione IP55
⚡	Punto di allacciamento crepuscolare in posa da esterno
⚡	Quadro elettrico di distribuzione principale
⚡	Pulsante di sgancio posto entro contenitore rosso con vetro infrangibile grado di protezione IP44
⚡	Pulsante a frangente in posa da incasso avente grado di protezione IP21
⚡	Punto di allacciamento segnalazione otticoacustica
⚡	Pulsante di segnalazione allarme bagno disabili
⚡	Pulsantiera comando finestra motorizzata (APRICHILDI)
⚡	Aspiratore
⚡	Punto di allacciamento termostato ambiente
⚡	Presse 2P+T 10A in posa da incasso avente grado di protezione IP21
⚡	Presse Unel 2P+T 10/16A in posa da incasso avente grado di protezione IP21
⚡	Presse bispese 2P+T 10/16A in posa da incasso avente grado di protezione IP21
⚡	Punto di alimentazione finestra motorizzata V-230V-50Hz
⚡	Presse a passo CEE con portafusibili 2P+T 16A costruite in materiale termoisolante grado di protezione IP55
⚡	Scatola di derivazione in posa da esterno, completa di set di separazione, grado di protezione IP55
⚡	Scatola di derivazione in posa da esterno grado di protezione minimo IP44
⚡	Pozzetto cernibile ed ispezionabile con chiusino in ghisa (40x40)cm
⚡	Pozzetto cernibile ed ispezionabile con chiusino in ghisa (30x30)cm
---	Caviddotto in polietilene doppio strato ad alta densità resistente allo schiacciamento Ø40mm
---	Tubazione in PVC conugato serie pesante posata sottotraccia
---	Tubazione rigida fissata a parete per posa da esterno
---	Canale in acciaio zincato staffato a parete grado di protezione IP40 100x75mm
⚡	Punto presa telefonica RJ11 da incasso grado di protezione IP21
⚡	Predisposizione per n.3 prese Trasmissione dati RJ45 da incasso grado di protezione IP21
⚡	Punto presa TV da incasso grado di protezione IP21
⚡	Predisposizione Armadio RACK CAT5e
⚡	Predisposizione Impianto fiodiffusione
⚡	Centralino Telefonico
⚡	Punto CITOFONICO interno
⚡	Pulsante luminoso con larga portanome, in esecuzione da esterno, grado di protezione IP55
⚡	Suoneria chiamata campanelli ingresso
⚡	Diffusore di suono in posa da incasso P=20W
⚡	Cassa per impianto audio
⚡	Segregazione allarme generale
⚡	Impianto realizzato sottotraccia mediante tubazioni in materiale termoplastico autoestinguente del tipo conugato pesante
⚡	Apparecchio illuminante da incasso nel controsoffitto, tipo "FOSNOVA" mod. "OFFICE S", con corpo in policarbonato infrangibile autoestinguente e riflettore in policarbonato e autoestinguente metallizzato con polveri di alluminio, completo di due lampade FLC da 18W.
⚡	Apparecchio illuminante da esterno, tipo "DISANO" mod. "750 MINICONFORT TS", con corpo in lamiera di acciaio, ottica in alluminio speculare antiriflesso a bassissima luminanza, completo di lampade 4x14W TL5
⚡	Apparecchio illuminante a sospensione con rosone, tipo "DISANO" mod. "GHOST 3124 LUCE DIRETTA/INDIRETTA", diametro diffusore 550mm, con corpo in alluminio pressofuso, diffusore in policarbonato trasparente intrinsecamente prismatico ed esternamente verniciato colore argento, infrangibile ed autoestinguente, dotato di vetro temperato di protezione, completo di lampada 1xFLC120PIE, grado di protezione IP54
⚡	Apparecchio illuminante da esterno a parete, tipo "DISANO" mod. "ARCIO A PARETE SUI AMPADIA 3631", con corpo in alluminio estruso e testata in pressofusione, diffusore in policarbonato trasparente autoestinguente, completo di lampade TLS-804/5B, grado di protezione IP40
⚡	Apparecchio illuminante da esterno, tipo "DISANO" mod. "GREEN 1285" con corpo in policarbonato infrangibile, diffusore in policarbonato satinato antigiallimento infrangibile autoestinguente, riflettore in alluminio macchiato ossidato e brillantato, completo di lampade FLC 2x18D, grado di protezione IP55
⚡	Apparecchio illuminante da esterno, tipo "DISANO" mod. "705 ARNONE", con corpo in lamiera di acciaio, riflettore in alluminio speculare antiriflesso, diffusore con latta macchiata di acciaio completo di schermo opaco in plexiglas antirabbagliamento, per montaggio a parete o a sospensione, completo di lampade 2xFLC20L
⚡	Apparecchio illuminante da esterno, tipo "DISANO" mod. "774 CONFORT", con corpo in lamiera di acciaio, ottica in alluminio speculare antiriflesso a bassissima luminanza, completo di lampade 4x14W FL
⚡	Plafondiere di emergenza, in materiale termoplastico autoestinguente, autoalimentata, autonomia 1h, "teghelli autostart", grado protezione IP60, con pannello, lampada FL da 8W
⚡	Plafondiere di emergenza, in materiale termoplastico autoestinguente, autoalimentata, autonomia 1h, "teghelli autostart", grado di protezione IP60, con lampada FL da 11W



NOTE GENERALI E PARTICOLARI COSTRUTTIVI



NOTE GENERALI

I modelli ed i marchi delle apparecchiature utilizzate nel presente elaborato, sono da considerarsi puramente indicativi. La ditta installatrice potrà impiegare apparecchiature di altre marche, purché siano similari ed abbiano le stesse peculiarità di quelle scelte nel presente documento.

comune di PRATO
 Centro Prato - settembre

Progetto:
 Centro Multifunzionale Le Badie - 2° lotto
 Centro per infanzia, Adolescenza e Famiglia

Titolo: IMPIANTO ELETTRICO PIANTA EDIFICIO

Fase: Progetto Esecutivo

Assessorato ai Lavori Pubblici Aree Servizi Tecnici Cultura e Sport	Roberto Caverini Servizio Lavori Pubblici
Responsabile Unico del Procedimento	Ing. Paolo Bartolini

Progettisti

Progetto	Arch. Luca Piantini
Elaborati progettuali	Geom. Serena Orlandi
Progettista opere strutturali	Ing. P. Betti B.F. PROGETTI ST. ASSOCIATO Ing. P. Betti e Ing. A. Fei
Progettista impianti meccanici ed idraulici	R.D.S. Studio Tecnico Associato Ing. Vincenzo Ricca Per. Ing. Julio Malerba Cacci

Coordinatore sicurezza in fase di progettazione: Arch. Luca Piantini

Coordinatore in fase di esecuzione: Ing. Antonio Albio

Collaboratori:
 progetto esecutivo: Arch. Carlos Gustavo Loggia

Tavola: E3
Scala: 1:50
 Spazio riservato agli uffici