

Progettisti

Progetto Arch. Luca Plantini
Elaborati progettuali Geom. Serena Orlandi

Progettista opere strutturali Ing. P. Betti
E.F. PROGETTI ST. ASSOCIATO Ing. P. Betti e Ing. A. Fedì

Progettista impianti meccanici ed elettrici R.DS Studio Tecnico Associato
Ing. Vincenzo Ricca
Per. Ind. Julio Malentacchi

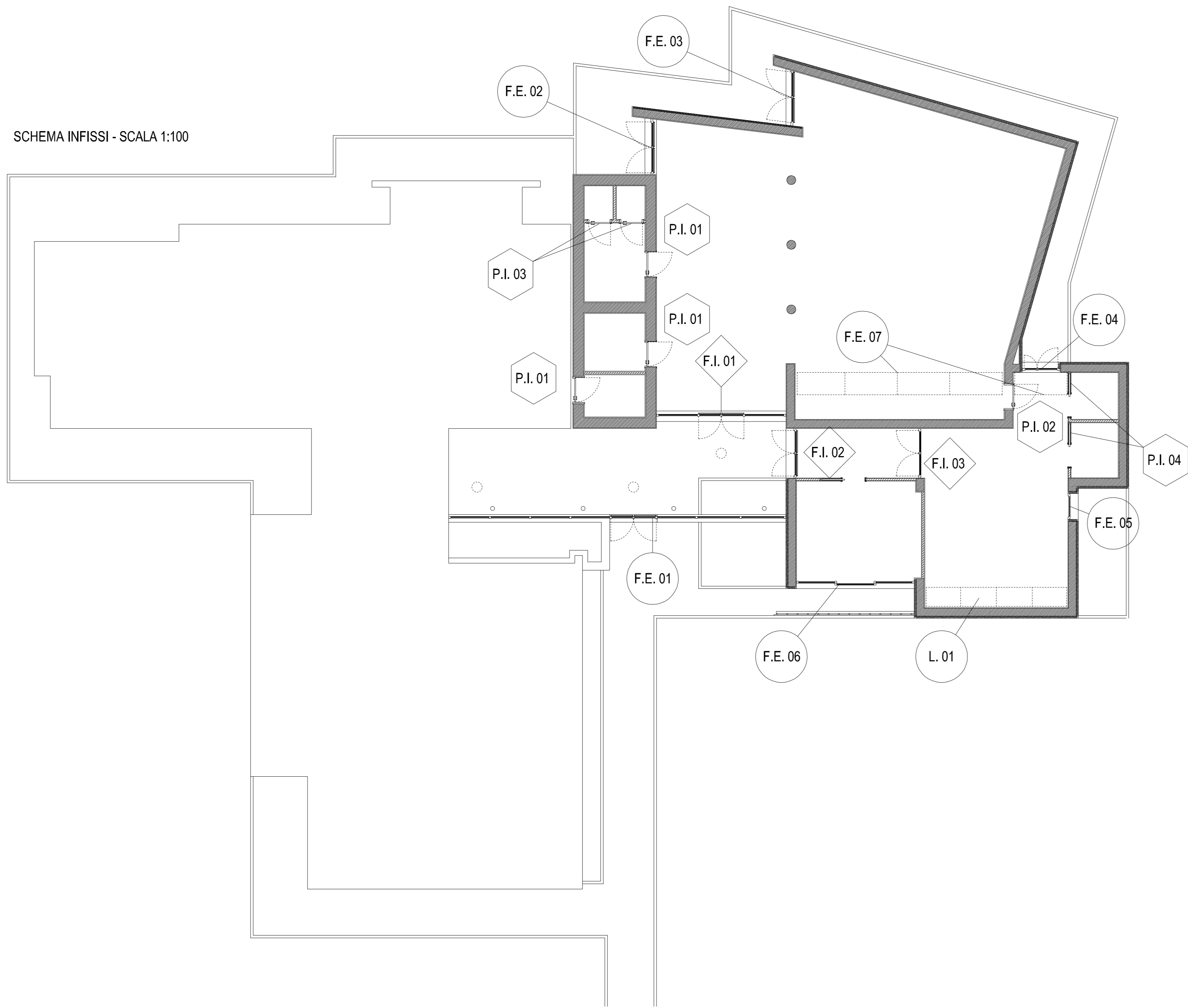
Coordinatore sicurezza in fase di progettazione Arch. Luca Plantini

Coordinatore in fase di Esecuzione Ing. Antonio Aiello

Collaboratori: progetto architettonico Arch. Carlos Gustavo Loggia

Tavola: **A4**
Scala: **1:100; 50**
Spazio riservato agli uffici:

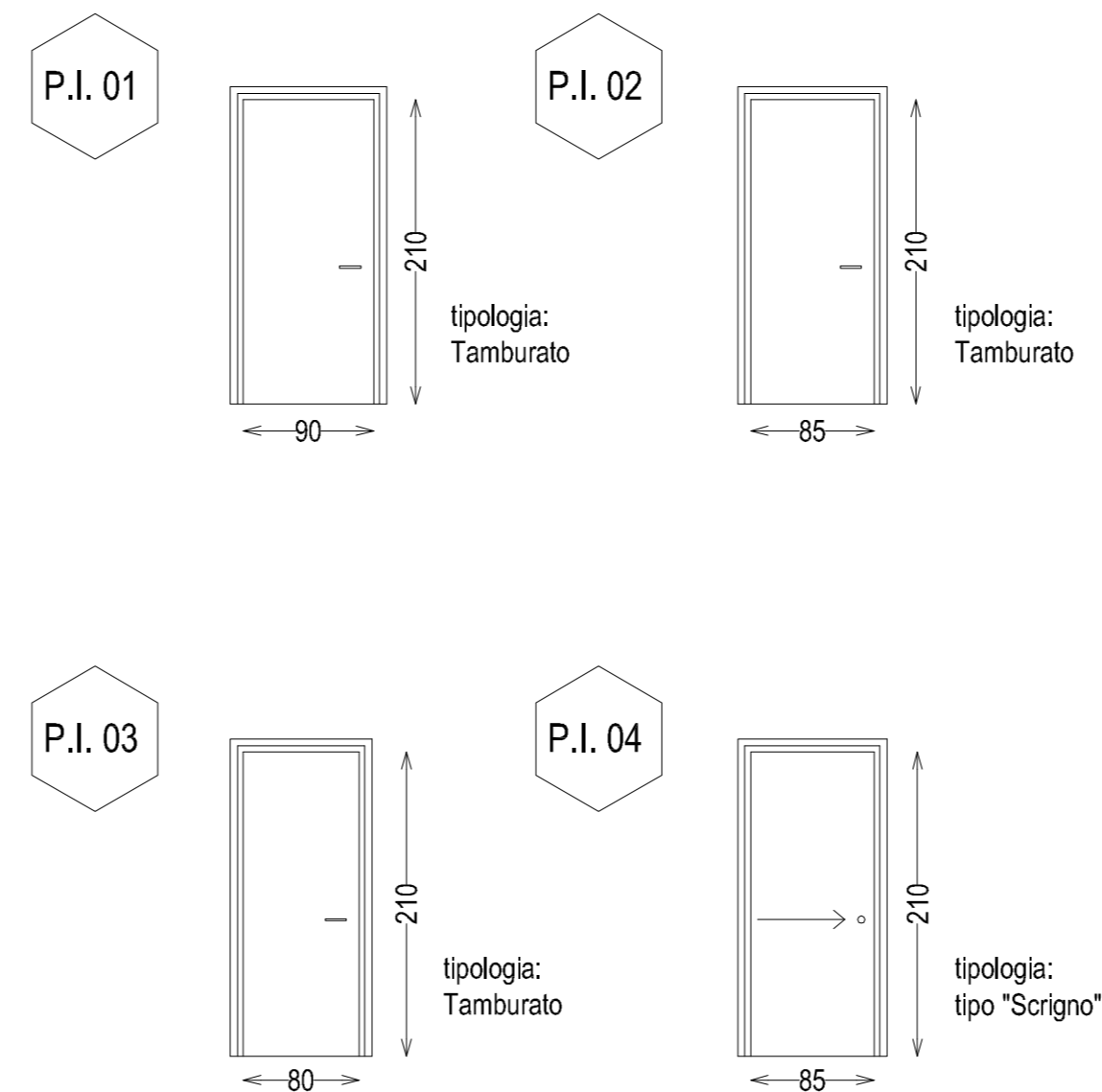
SCHEMA INFISSI - SCALA 1:100



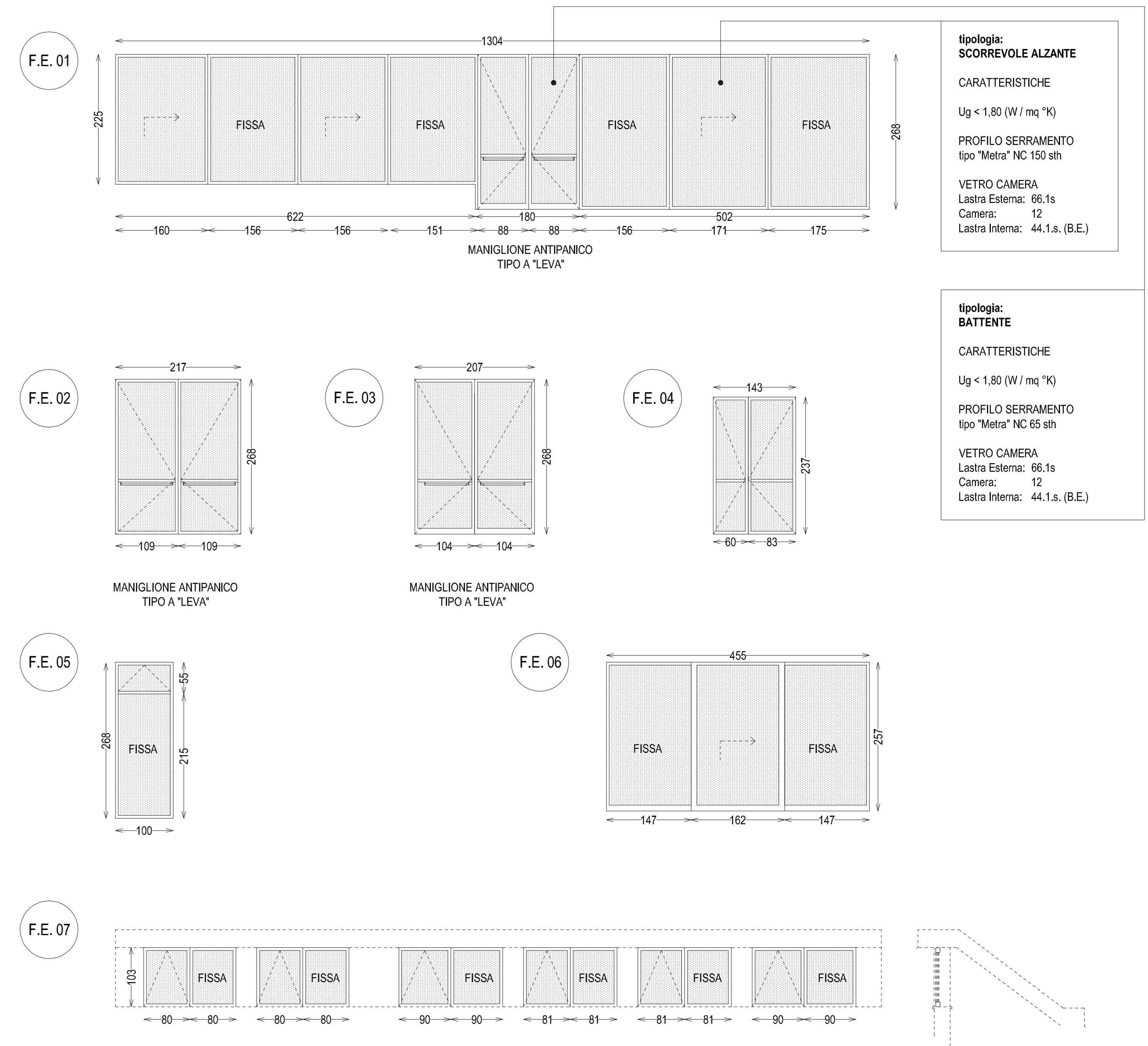
QUADRO RIASSUNTIVO

INFISSI ESTERNI		
Tipo	Dimensioni ingombro - (B x H) cm	Quantità (Qt)
FE. 01	1304 x 268	1
FE. 02	217 x 268	1
FE. 03	207 x 268	1
FE. 04	143 x 268	1
FE. 05	100 x 268	1
FE. 06	455 x 257	1
INFISSI INTERNI		
FI. 01	500 x 257	1
FI. 02	191 x 268	1
FI. 03	191 x 268	1
PORTE INTERNE		
PI. 01	90 x 210	3
PI. 02	85 x 210	1
PI. 03	80 x 210	2
PI. 04	85 x 210	2
LUCERNAI		
L. 01	543 x 73	1

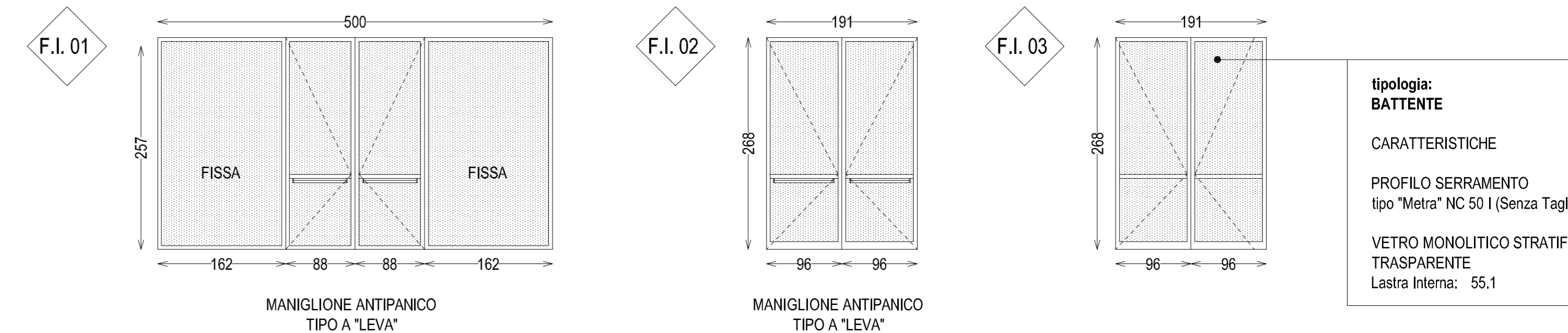
SCHEMA PORTE INTERNE - SCALA 1:50



SCHEMA INFISSI ESTERNI - SCALA 1:50



SCHEMA INFISSI INTERNI - SCALA 1:50



SCHEMA LUCERNAI ESTERNI - SCALA 1:50

