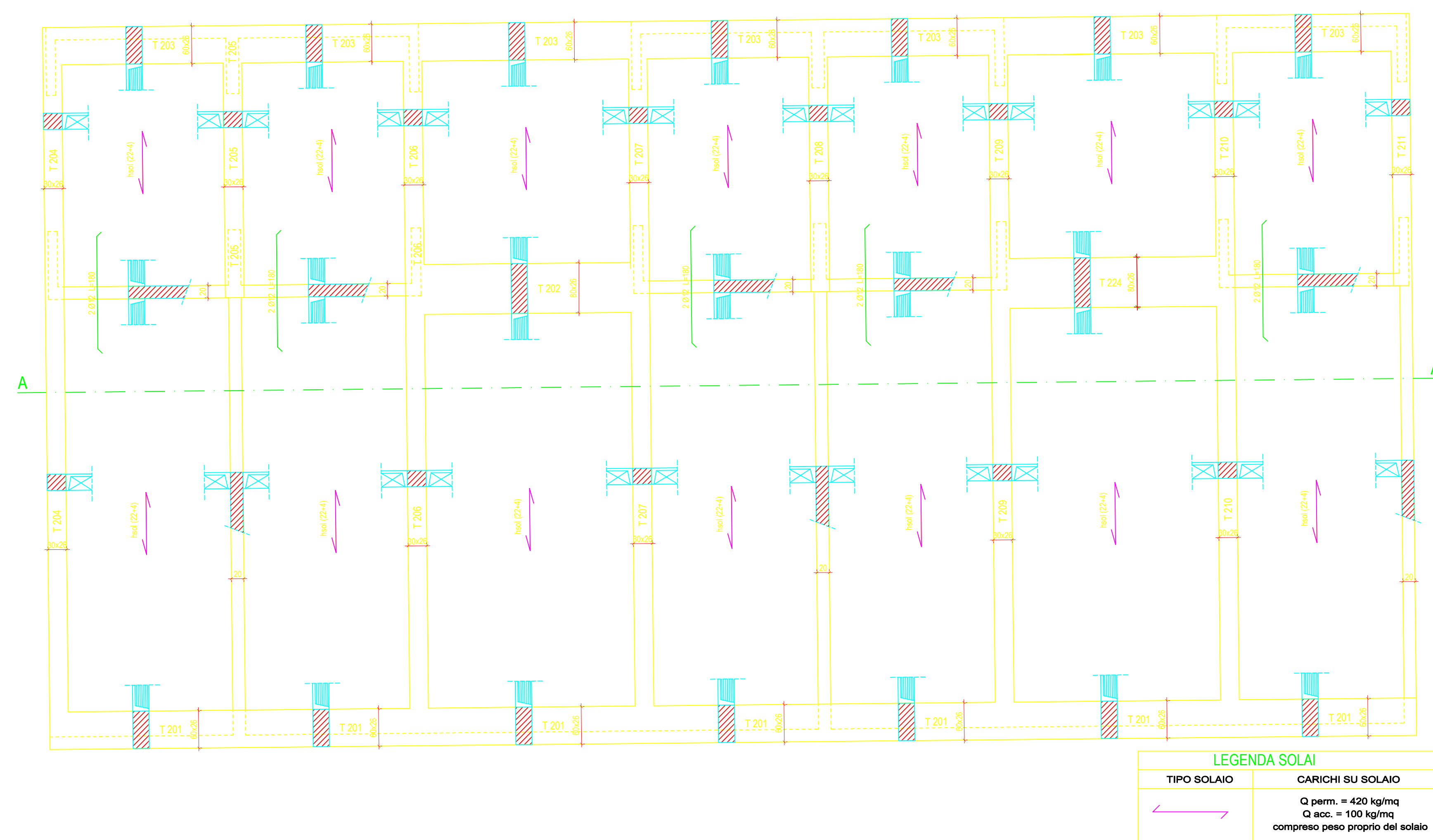




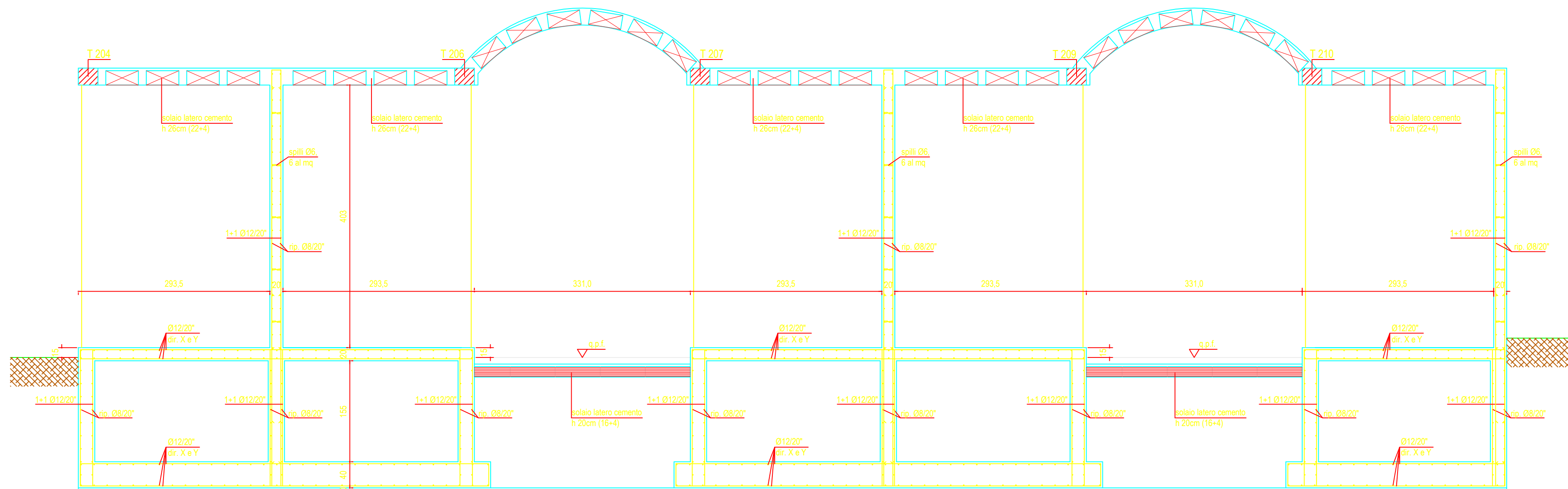
COMUNE DI PRATO

| | |
|------------------------------|--|
| ASSESSORE AI LAVORI PUBBLICI | Enrico Giardi |
| SETTORE EDILIZIA PUBBLICA | Dirigente Ing. Paolo Bartalini |
| CODICE FISCALE | 84006890481 |
| OGGETTO | CIMITERO DI GALCIANA AMPLIAMENTO 1° LOTTO LAVORI |
| FASE | Progetto esecutivo |
| UBICAZIONE | Via Olinto Nesi |
| TAVOLA | 7 STATO DI PROGETTO - CARPENTERIA PIANO TERRA CARPENTERIA COPERTURA E SVILUPPO DELLE TRAVI |
| PROGETTISTI | Ing. Paolo Bartalini Geom. Gerarda Del Reno |
| PROGETTISTA STRUTTURALE | Ing. Carlo Savelli |
| COLLABORATORI | Serena Barontini |
| SCALA | 1:50 - 1:25 |
| DATA | dicembre 2008 |

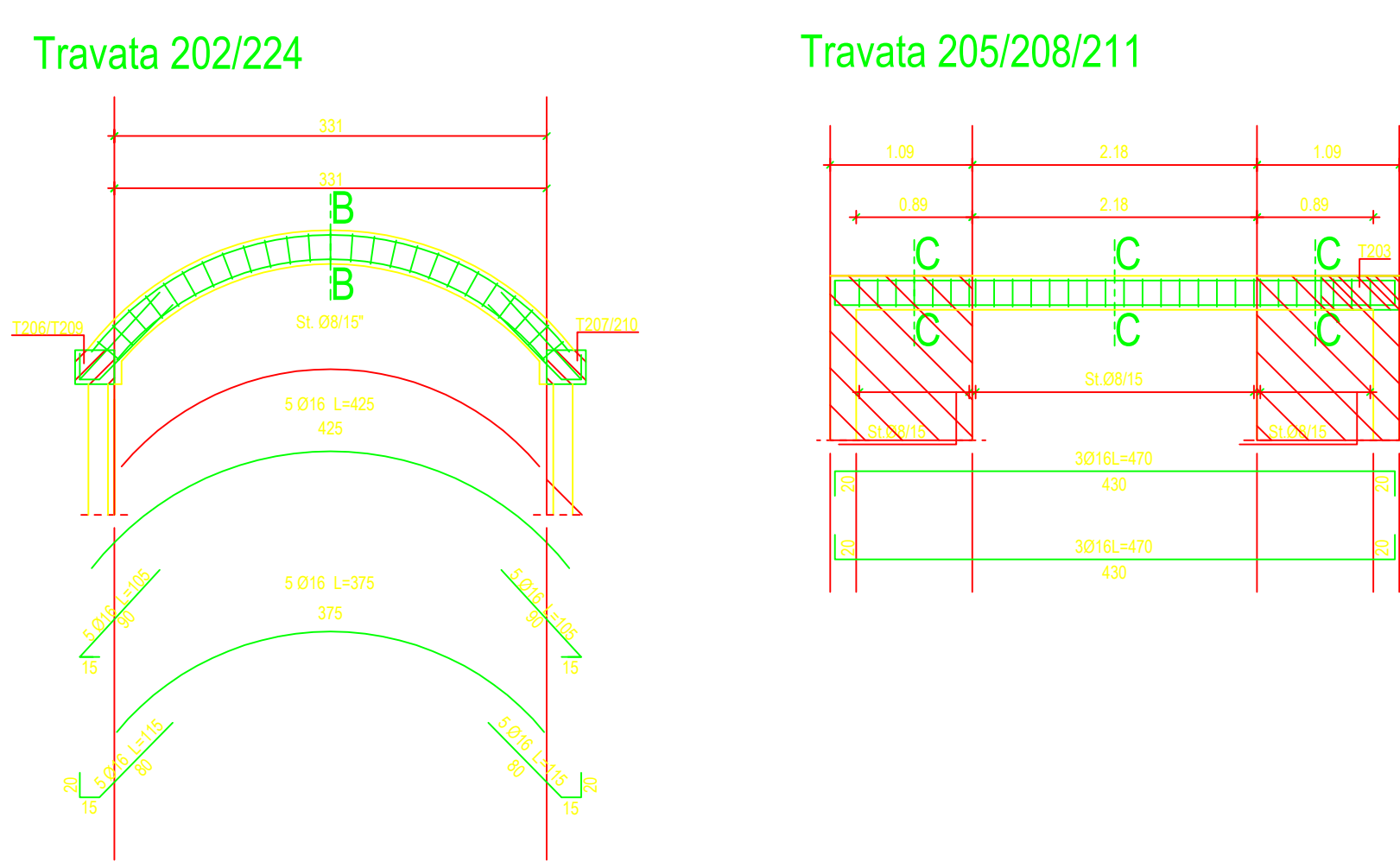
CARPENTERIA PIANO COPERTURA scala 1:50



SEZIONE LONGITUDINALE A-A scala 1:50 - 1:25



ARMATURA TRAVI DI COPERTURA scala 1:50



SEZIONI TRAVI DI COPERTURA scala 1:25

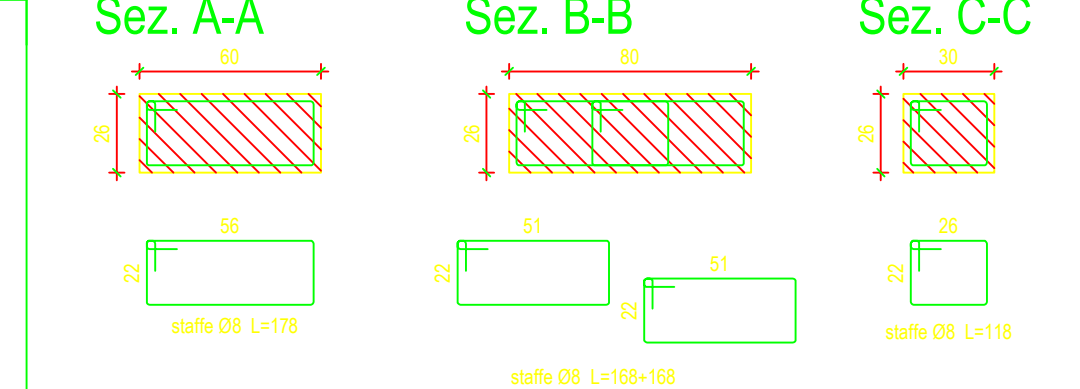
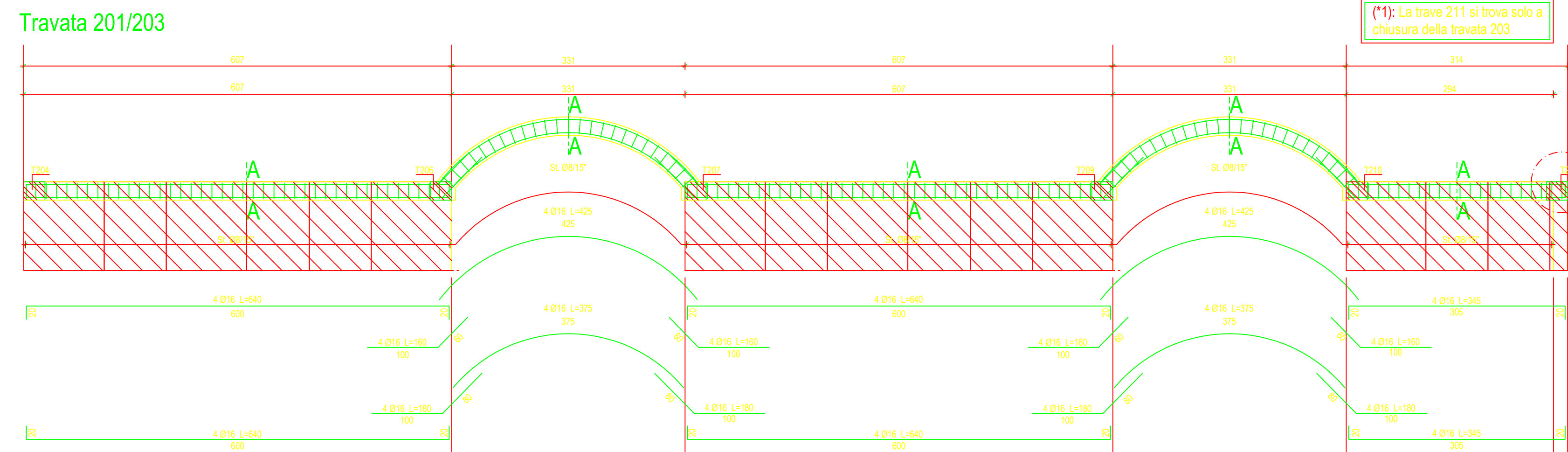


TABELLA MATERIALI

| | | |
|---------------------------|--------|---------------------|
| Calcestruzzo per getti | RA 3/3 | di massa 21,5 kg/mq |
| Calcestruzzo per intonaci | RA 1/2 | di massa 18 kg/mq |
| Acciaio per armature | RAE 44 | di massa 78,5 kg/mq |
| | RAE 44 | di massa 78,5 kg/mq |



Trave 204/206/207/209/210

