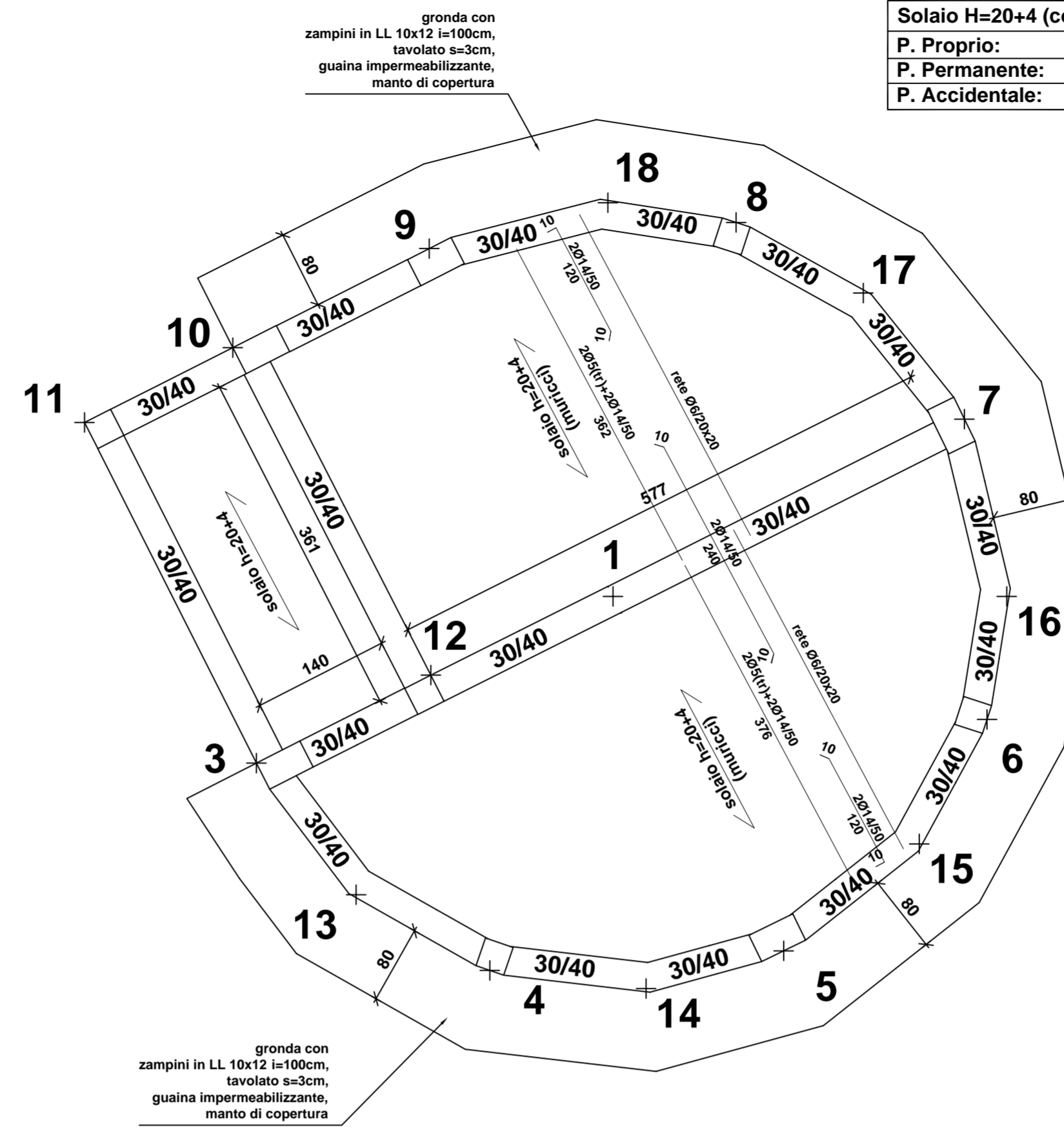


PIANTA FONDAZIONI E FILI FISSI QUOTA m: 0,00



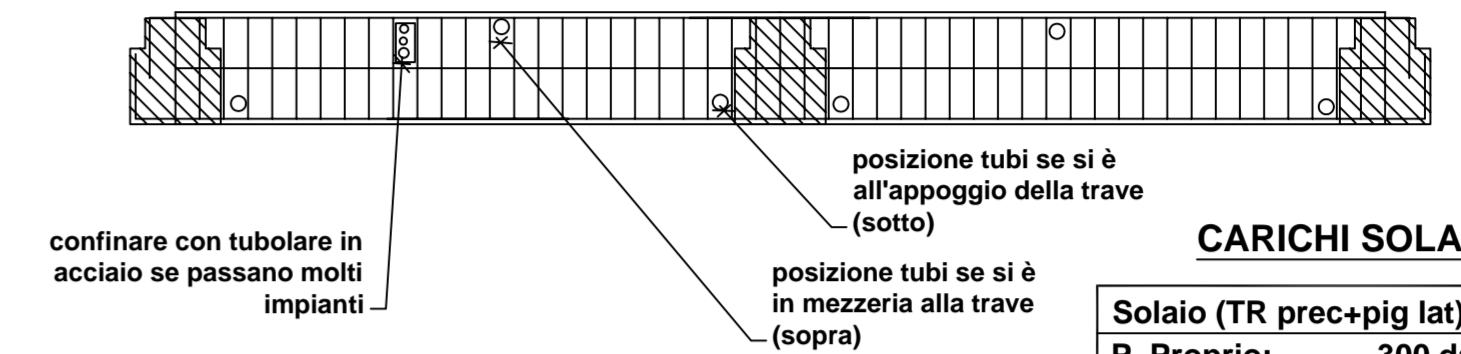
PIANTA COPERTURA QUOTA m: 2,71

**CARICHI SOLAI**

Solaio H=20+4 (copertura su muricci)	
P. Proprio:	300 daN/mq
P. Permanente:	350 daN/mq
P. Accidentale:	200 daN/mq

si prescrive la posa di un tubo in PVC Ø100 di collegamento tra i vari campi di solaio ai fini dell'aerazione; laddove sia necessario il passaggio di tubazioni per impianti all'interno delle travi si prescrive il confinamento del calcestruzzo con apposito tubolare in acciaio.

Le tubazioni dovranno essere disposte come da schema.



**CARICHI SOLAI**

Solaio (TR prec+pig lat) H=20+4	
P. Proprio:	300 daN/mq
P. Permanente:	200 daN/mq
P. Accidentale:	300 daN/mq

**PRESCRIZIONI GENERALI**

**MATERIALI DA UTILIZZARE**

**CALCESTRUZZO CLASSE**

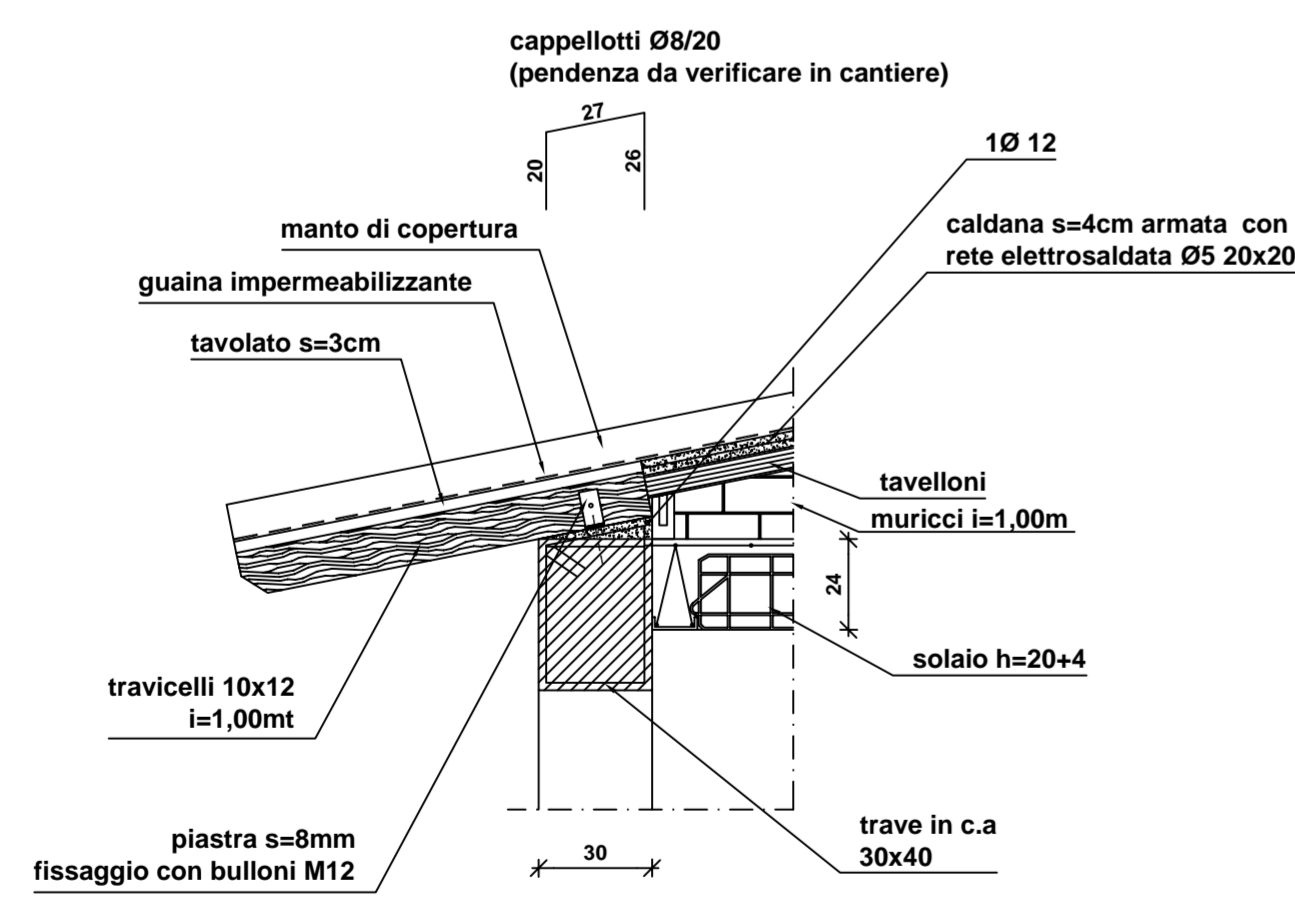
GETTO DI SOTTOFONDAZIONE: C12/15 (Rck = 150 daN/cm<sup>2</sup>)  
 TRAVI DI FONDAZIONE: C20/25 (Rck = 250 daN/cm<sup>2</sup>)  
 PILASTRI: C25/30 (Rck = 300 daN/cm<sup>2</sup>)

BARRE ARMATURA TIPO: B450C

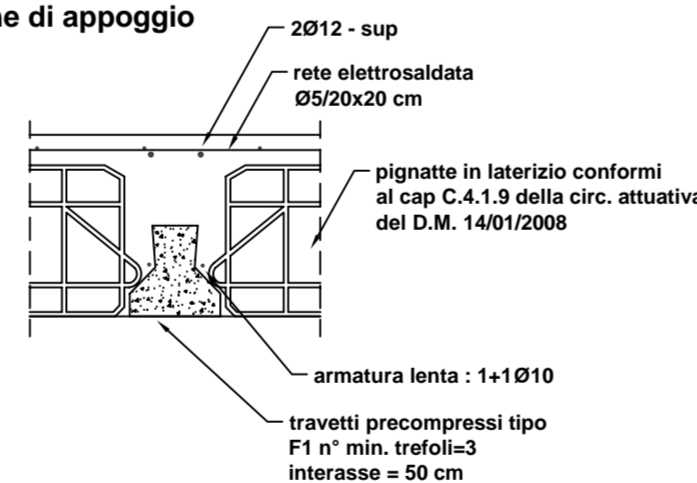
**NOTA MISURE:**  
 TUTTE LE MISURE DOVRANNO ESSERE ACCURATAMENTE VERIFICATE A CURA DELLA DITTA ESECUTRICE DEI LAVORI

**NOTA:**  
 SI PRESCRIVE L'ASPORTAZIONE DI QUALSIASI EVENTUALE PORZIONE DI TERRENO ALTERATO E/O DI RIPORTO ED IL RAGGIUNGIMENTO DELLO STRATO CONSOLIDATO ED UNIFORME SU TUTTA L'AREA DI SEDIME NONCHE' L'ADOZIONE DI OPPORTUNI DRENAGGI AL FINE DI EVITARE LA PERMANENZA DI ACQUA AL LIVELLO DI IMPOSTA DELLE FONDAZIONI, SE NECESSARIO.

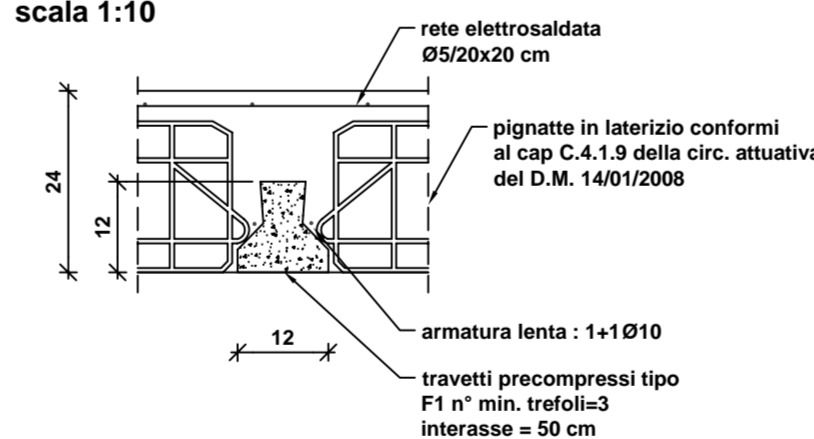
**PART. GRONDA SU MURICCI**



particolare sezione di appoggio scala 1:10



particolare sezione di mezzeria scala 1:10



PIANTA FONDAZIONI E FILI FISSI Q=+0,00 scala 1:50  
 PIANTE COPERTURA Q=+2,71 scala 1:50  
 PARTICOLARI ESECUTIVI scala 1:20



**COMUNE DI PRATO**

ASSESSORE AI LAVORI PUBBLICI	Gerardina Cardillo
SETTORE LL-Edilizia Pubblica	Dirigente Ing. Paolo Bartalini
SERVIZIO LA-Lavori Pubblici	Responsabile Ing. Paolo Bartalini
CODICE FISCALE	84006890481
OGGETTO	Realizzazione di nuova Scuola Materna di n. 6 sezioni
UBICAZIONE	Galciana, via Mannocci
FASE	PROGETTO ESECUTIVO
PROGETTO STRUTTURALE	OGGETTO TAVOLA : CENTRALE TERMICA
TAV. <b>S 16</b> SCALA 1 : 50-20	PIANTA FONDAZIONI E FILI FISSI PIANTA COPERTURA PARTICOLARI ESECUTIVI
R.U.P.	Ing. Paolo Bartalini
PROGETTISTA OPERE ARCHITETTONICHE	Arch. Diletta Moscardi
COLLABORATORE	Geom. Stefano Totti
PROGETTISTA OPERE STRUTTURALI	Ing. Federico Forasassi
PROGETTISTA IMPIANTI TERMO-MECCANICI	P.I. Enrico Ferraboschi
PROGETTISTA IMPIANTO ELETTRICO	Ing. Giuseppe Lena

Luglio 2008