

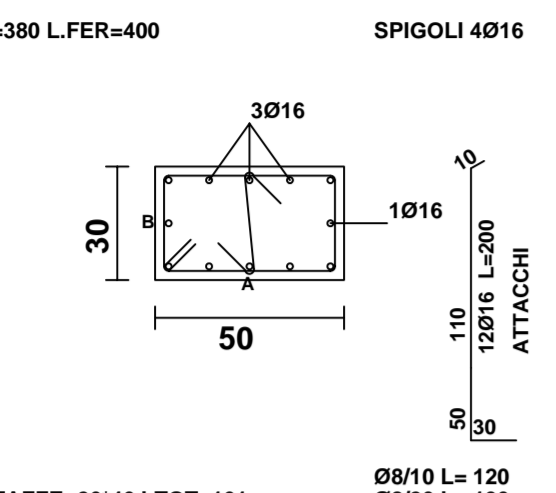
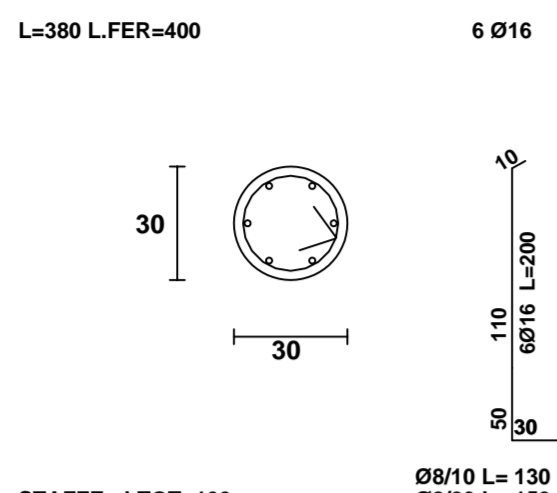
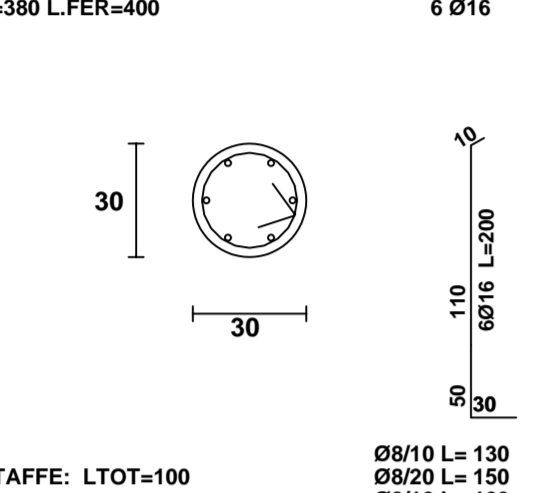
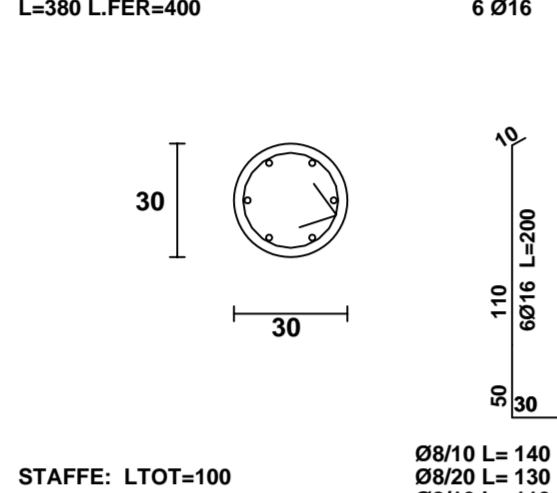
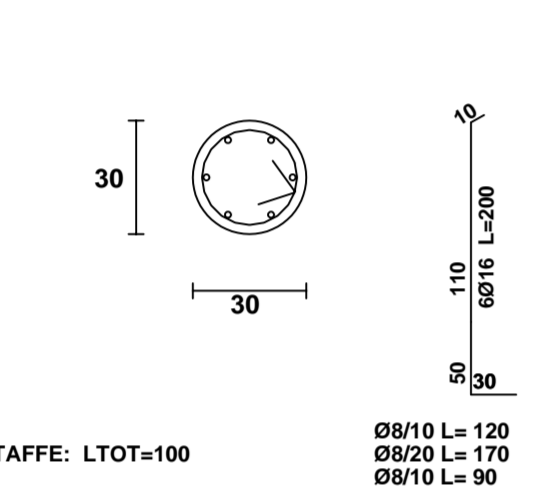
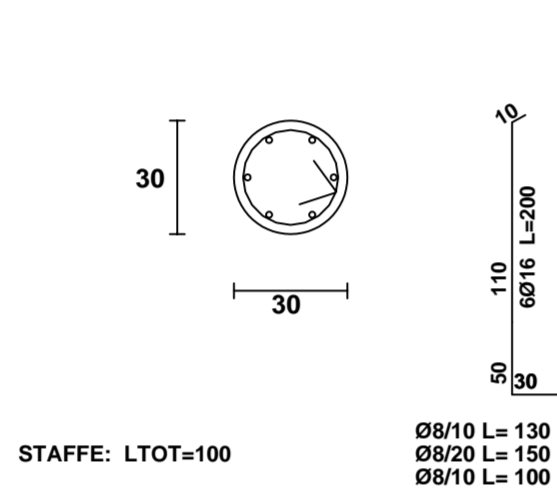
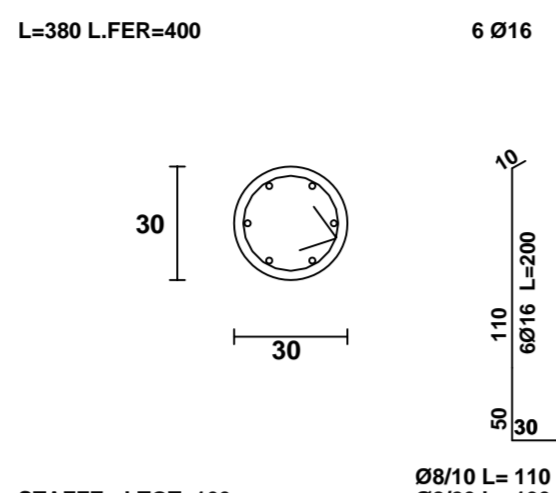
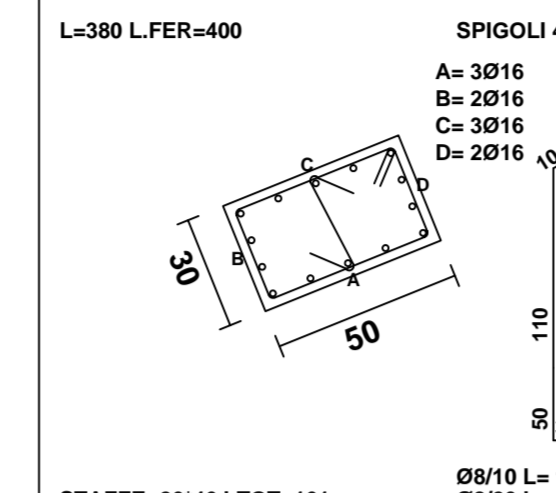
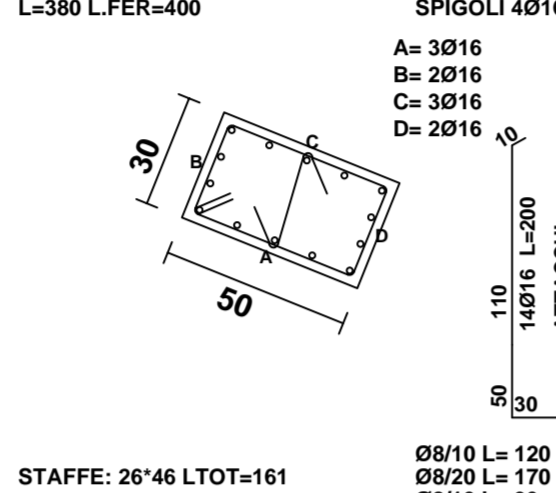
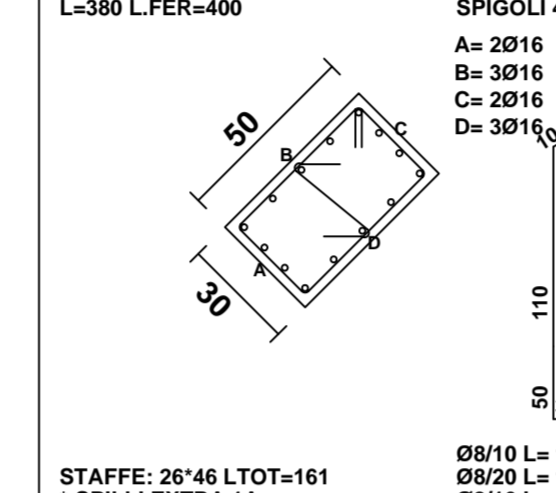
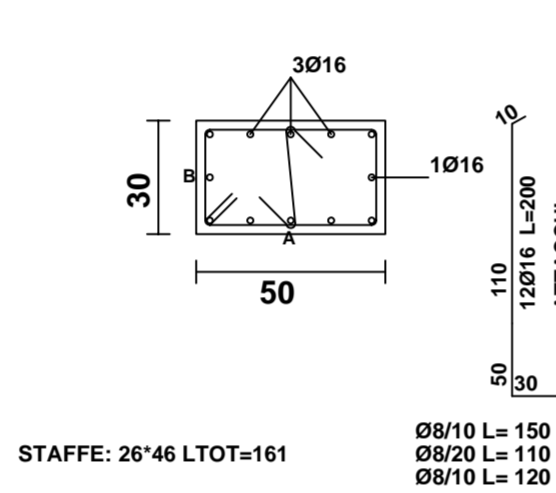
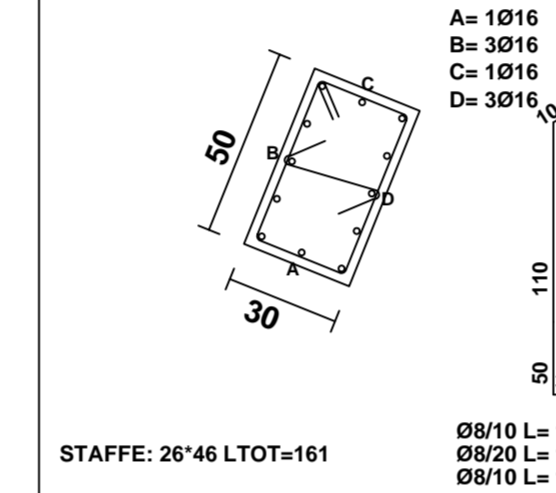
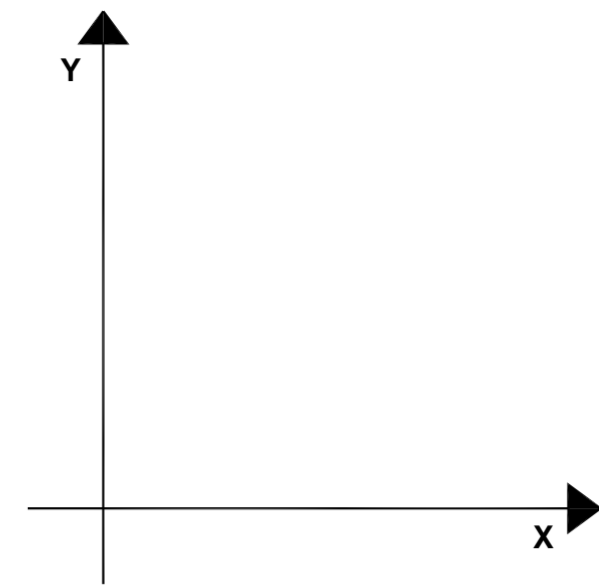
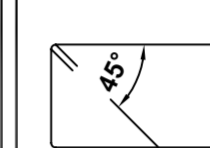
TABELLA PILASTRI QUOTA m: - 0.10			
PIL.		PIL.	
2	L=380 L.FER=400 SPIGOLI 4Ø16 	5	L=380 L.FER=400 6 Ø16 
3	L=380 L.FER=400 6 Ø16 	6	L=380 L.FER=400 6 Ø16 
4	L=380 L.FER=400 6 Ø16 	7	L=380 L.FER=400 6 Ø16 
ACCIAIO B450C		CALCESTR. Rck 300	


TABELLA PILASTRI QUOTA m: - 0.10			
PIL.		PIL.	
8	L=380 L.FER=400 6 Ø16 	11	L=380 L.FER=400 SPIGOLI 4Ø16 A= 3Ø16 B= 2Ø16 C= 3Ø16 D= 2Ø16 
9	L=380 L.FER=400 SPIGOLI 4Ø16 A= 3Ø16 B= 2Ø16 C= 3Ø16 D= 2Ø16 	12	L=380 L.FER=400 SPIGOLI 4Ø16 A= 2Ø16 B= 3Ø16 C= 2Ø16 D= 3Ø16 
10	L=380 L.FER=400 SPIGOLI 4Ø16 	13	L=380 L.FER=400 SPIGOLI 4Ø16 A= 1Ø16 B= 3Ø16 C= 1Ø16 D= 3Ø16 
ACCIAIO B450C		CALCESTR. Rck 300	

ORIENTAMENTO PILASTRI



NOTE:

 Eseguire l'ancoraggio delle staffe a 45°

 Posizionare spilli Ø6/20

PRESCRIZIONI GENERALI

MATERIALI DA UTILIZZARE

CALCESTRUZZO CLASSE

PILASTRI: C 25/30 (Rck = 300 daN/cm²)

BARRE ARMATURA TIPO: B450C

NOTA MISURE:
TUTTE LE MISURE DOVRANNO ESSERE ACCURATAMENTE VERIFICATE A CURA DELLA DITTA ESECUTRICE DEI LAVORI

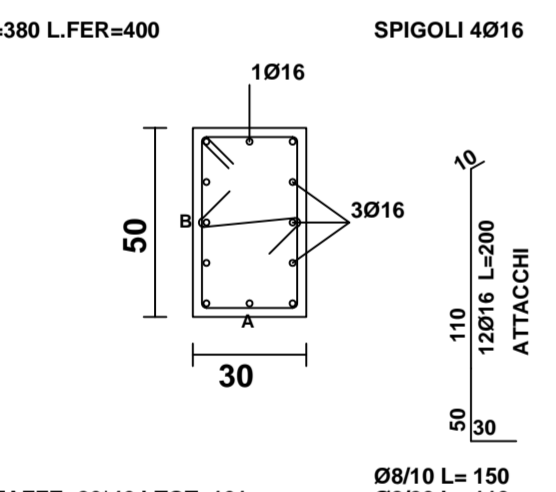
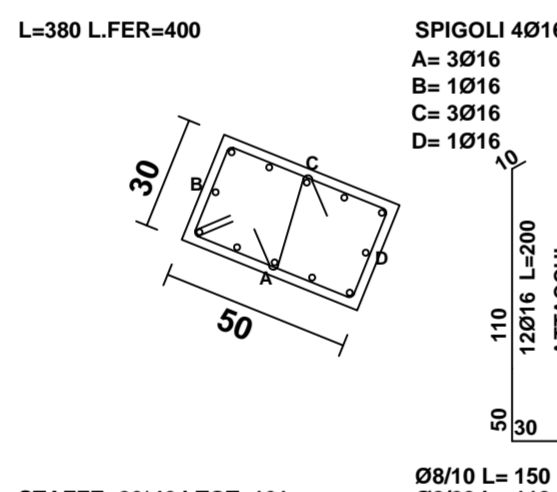
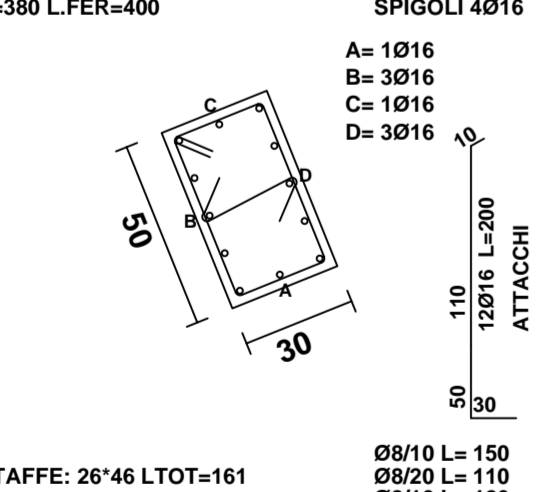
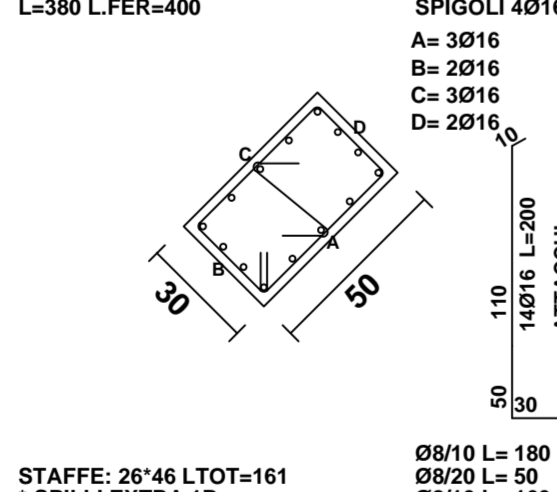
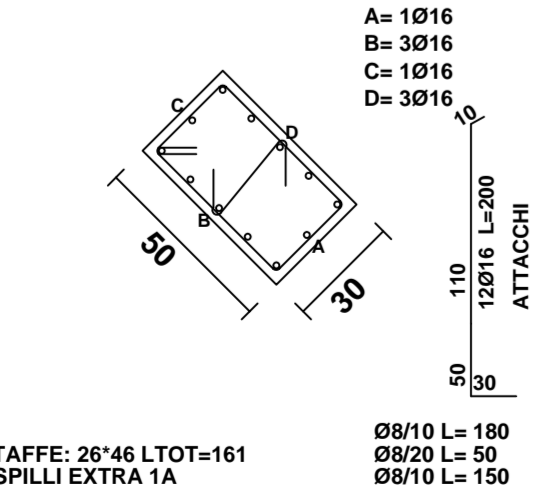
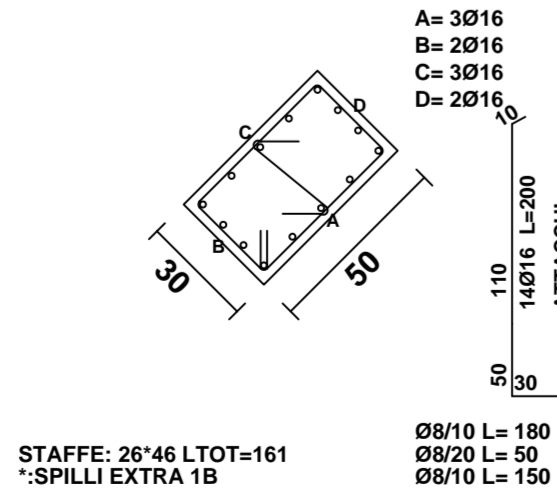
TABELLA PILASTRI QUOTA m: - 0.10			
PIL.		PIL.	
14	L=380 L.FER=400 SPIGOLI 4Ø16 	17	L=380 L.FER=400 SPIGOLI 4Ø16 A= 3Ø16 B= 1Ø16 C= 3Ø16 D= 1Ø16 
15	L=380 L.FER=400 SPIGOLI 4Ø16 A= 1Ø16 B= 3Ø16 C= 1Ø16 D= 3Ø16 	18	L=380 L.FER=400 SPIGOLI 4Ø16 A= 3Ø16 B= 2Ø16 C= 3Ø16 D= 2Ø16 
16	L=380 L.FER=400 SPIGOLI 4Ø16 A= 1Ø16 B= 3Ø16 C= 1Ø16 D= 3Ø16 	19	L=380 L.FER=400 SPIGOLI 4Ø16 A= 3Ø16 B= 2Ø16 C= 3Ø16 D= 2Ø16 
ACCIAIO B450C		CALCESTR. Rck 300	

TABELLE PILASTRI Q = - 0,10 m

SCALA 1:20



COMUNE DI PRATO

ASSESSORE AI LAVORI PUBBLICI	Gerardina Cardillo
SETTORE LL-Edilizia Pubblica	Dirigente Ing. Paolo Bartalini
SERVIZIO LA-Lavori Pubblici	Responsabile Ing. Paolo Bartalini
CODICE FISCALE	84006890481
OGGETTO	Realizzazione di nuova Scuola Materna di n. 6 sezioni
UBICAZIONE	Galciana, via Mannocci
FASE	PROGETTO ESECUTIVO
PROGETTO STRUTTURALE	OGGETTO TAVOLA : EDIFICIO F TABELLE PILASTRI
TAV. S 14	SCALA 1 : 20
R.U.P.	Ing. Paolo Bartalini
PROGETTISTA OPERE ARCHITETTONICHE	Arch. Diletta Moscardi
COLLABORATORE	Geom. Stefano Totti
PROGETTISTA OPERE STRUTTURALI	Ing. Federico Forasassi
PROGETTISTA IMPIANTI TERMO-MECCANICI	P.I. Enrico Ferraboschi
PROGETTISTA IMPIANTO ELETTRICO	Ing. Giuseppe Lena

Luglio 2008