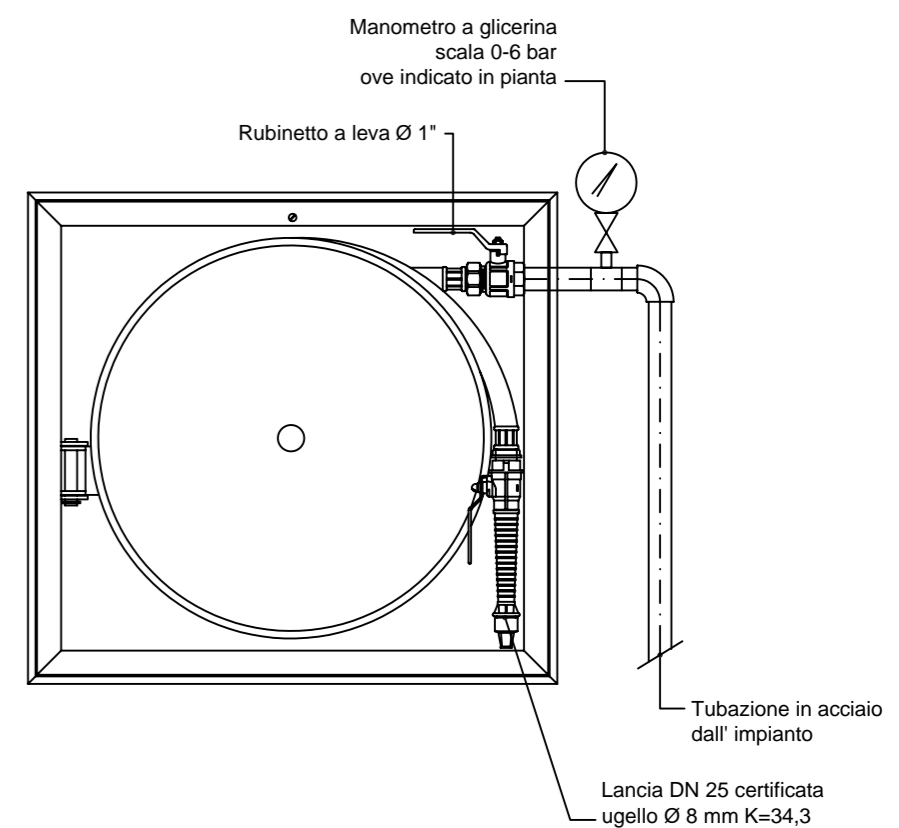
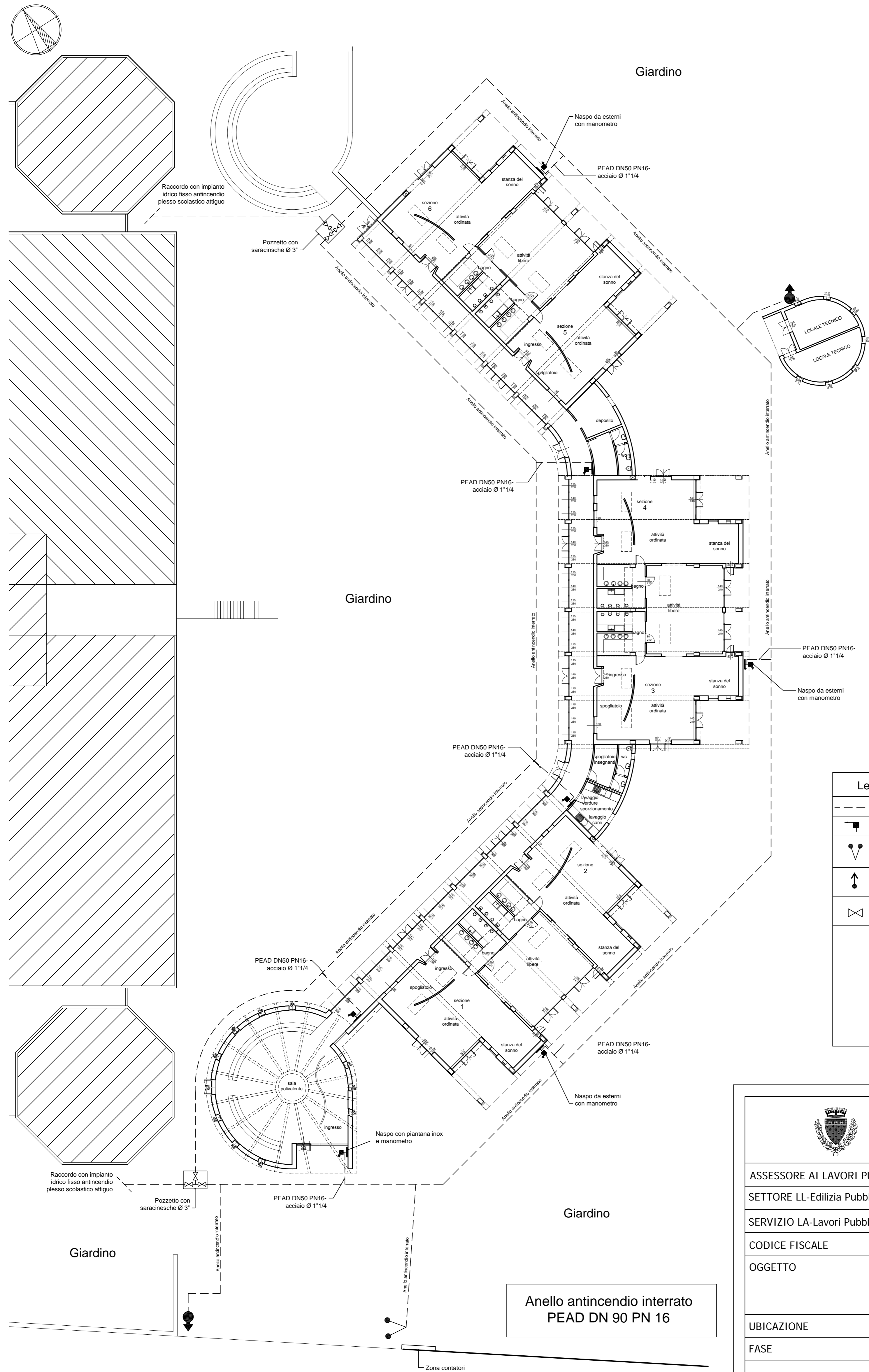
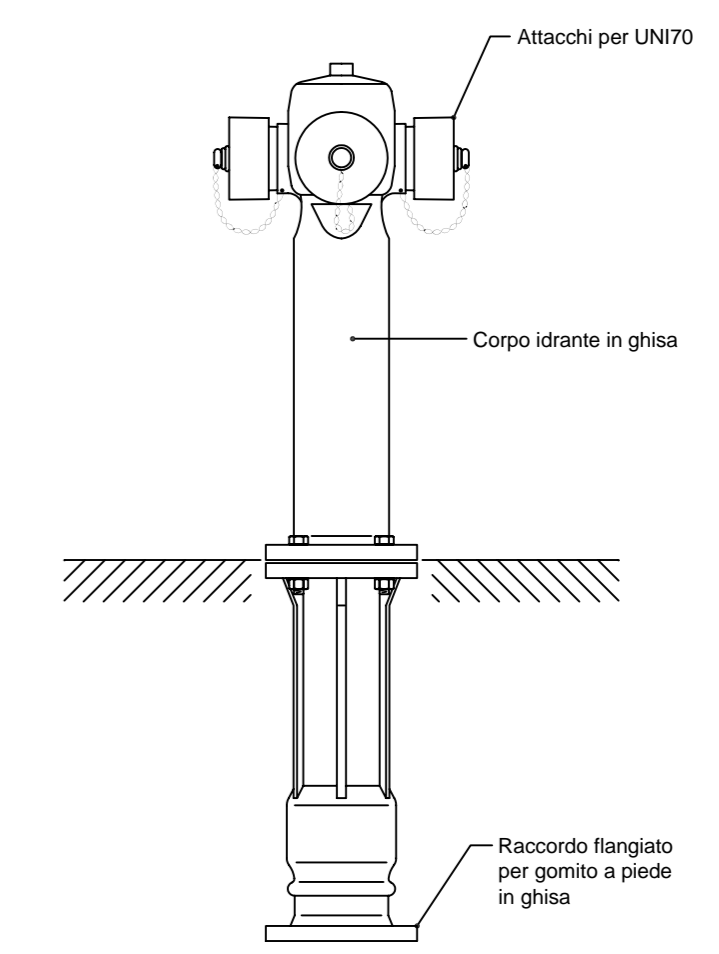


Nord



Dettaglio installazione naspo



Dettaglio installazione idrante soprasuolo

Legenda simbologia antincendio	
	Tubazione idrica antincendio
	Naspo UNI 25
	Attacco autopompa 2 x UNI 70
	Idrante soprasuolo 2 sbocchi UNI 70, cassetta con manichetta e lancia
	Saracinesca di intercettazione impianto PN 16 entro pozzetto
<p>Tubazioni impianto antincendio in PEAD PE 100, PN 16, con giunzioni per fusione con manicotto o flangiate. Posa in opera interrata</p> <p>Tubazioni impianto antincendio in acciaio zincato, con giunzioni filettate UNI 10255 serie media. Posa in opera a vista, fuori terra</p> <p>Se all' esterno finitura con coppella sp 4 cm e lamierino in alluminio</p> <p>Tubo PEAD Ø 125 - Ø interno 102,2 Tubo PEAD Ø 110 - Ø interno 90 Tubo PEAD Ø 90 - Ø interno 73,6 Tubo PEAD Ø 75 - Ø interno 61,4</p>	



COMUNE DI PRATO

ASSESSORE AI LAVORI PUBBLICI	Gerardina Cardillo
SETTORE LL-Edilizia Pubblica	Dirigente Ing. Paolo Bartalini
SERVIZIO LA-Lavori Pubblici	Responsabile Ing. Paolo Bartalini
CODICE FISCALE	84006890481
OGGETTO	Realizzazione di nuova Scuola Materna di n. 6 sezioni
UBICAZIONE	Galciana, via Mannocci
FASE	PROGETTO ESECUTIVO
TAV.	M07 Scala 1/200
R.U.P.	Ing. Paolo Bartalini
PROGETTISTA OPERE ARCHITETTONICHE	Arch. Diletta Moscardi
COLLABORATORE	Geom. Stefano Totti
PROGETTISTA OPERE STRUTTURALI	Ing. Federico Forasassi
PROGETTISTA IMPIANTI TERMO-MECCANICI	P.I. Enrico Ferraboschi
PROGETTISTA IMPIANTO ELETTRICO	Ing. Giuseppe Lena
Maggio 2008	