



# COMUNE DI PRATO

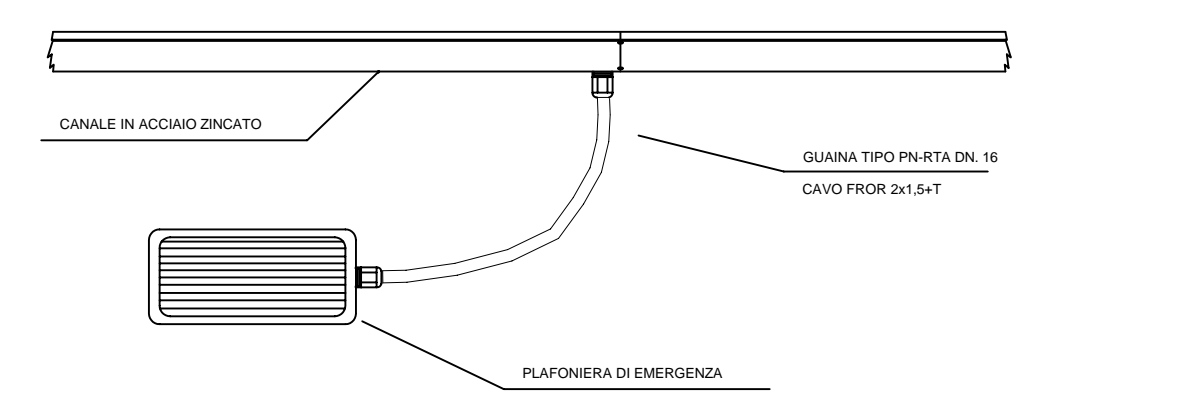
ASSESSORE AI LAVORI PUBBLICI	Gerardina Cardillo
SETTORE LL-Edilizia Pubblica	Dirigente Ing. Paolo Bartolini
SERVIZIO LA-Lavori Pubblici	Responsabile Ing. Paolo Bartolini
CODICE FISCALE	84006890481
OGGETTO	Realizzazione di nuova Scuola Materna di n. 6 sezioni
UBICAZIONE	Galciana, via Mannocci
FASE	PROGETTO ESECUTIVO
TAV.	E6
R.U.P.	Ing. Paolo Bartolini
PROGETTISTA OPERE ARCHITETTONICHE	Arch. Diletta Moscardi
COLLABORATORE	Geom. Stefano Totti
PROGETTISTA OPERE STRUTTURALI	Ing. Federico Forasassi
PROGETTISTA IMPIANTI TERMO-MECCANICI	P.I. Enrico Ferraboschi
PROGETTISTA IMPIANTO ELETTRICO	Ing. Giuseppe Lena
Maggio 2008	

© COMUNE DI PRATO - SETTORE EDILIZIA PUBBLICA E' VIETATA LA RIPRODUZIONE ANCHE PARZIALE DEL DOCUMENTO

- ### LEGENDA SIMBOLI GRAFICI
- LINEA MONTANTE
  - LINEA DISCENDENTE
  - PLAFONIERA IN POLICARBONATO 2x36 W GRADO DI PROTEZIONE IP55
  - PLAFONIERA IN POLICARBONATO PER ILLUMINAZIONE DI EMERGENZA 1x18W GRADO DI PROTEZIONE IP55
  - LINEA AGGRAFFATA A PARETE
  - SCATOLE DI DERIVAZIONE E INFLAGGIO CAVI
  - INTERRUTTORE UNIPOLARE GRADO DI PROTEZIONE IP55
  - PRESA MONOFASE 16A GRADO DI PROTEZIONE IP55
  - PRESA TELEFONICA TRIPOLARE DA INCASSO MONTATA SU SCATOLA DI DERIVAZIONE
  - QUADRO ELETTRICO METALLICO PROTEZIONE IP55
  - TUBAZIONE TIPO TAZ E/O GUAINA IN PVC CON ANIMA METALLICA SPIRALATA - NEI LOCALI ASILO INDICA CAVO FROR 2x1,5 T POSATO SU PASSELLA O SU CONTROSOFFITTO (VEDI DETTAGLIO)
  - CAVO FROR POSATO SU PASSELLA O SU CONTROSOFFITTO DI COLLEGAMENTO TERMOSTATO - MOCCHINA
  - CANALE METALLICO TIPO GAMMAPI DIMENSIONI 75x75mm
  - SEZIONATORE DI EMERGENZA
  - POZZETTO DI ISPEZIONE E INFLAGGIO CAVI

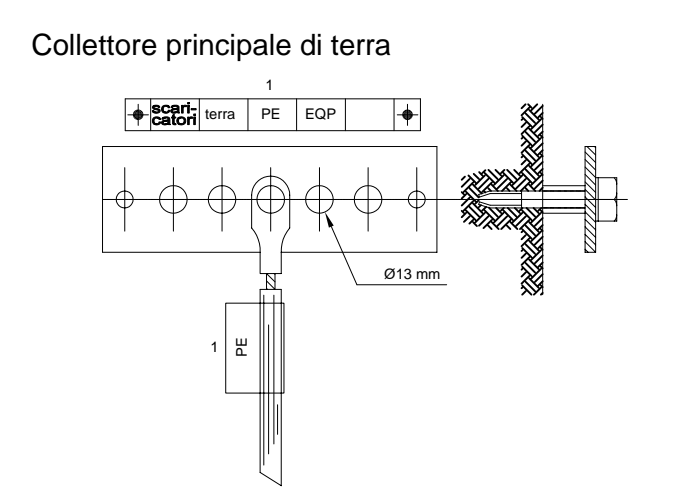
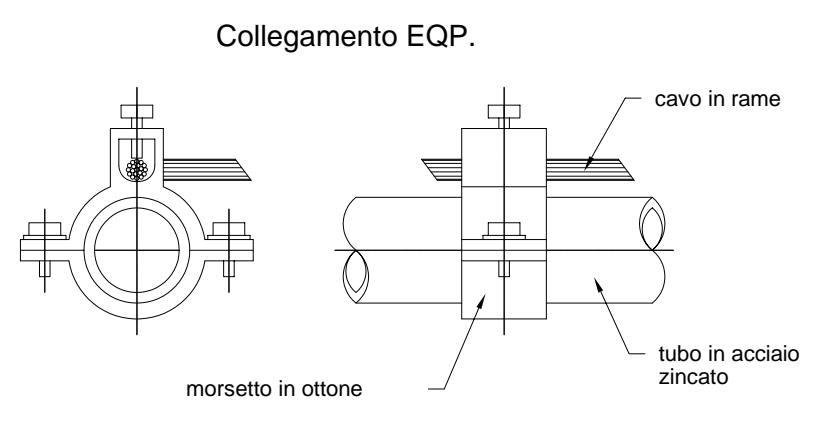
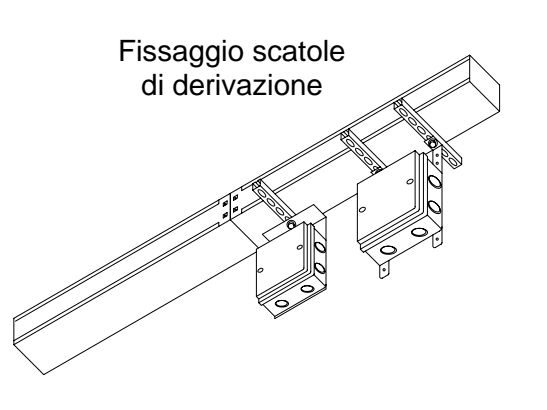
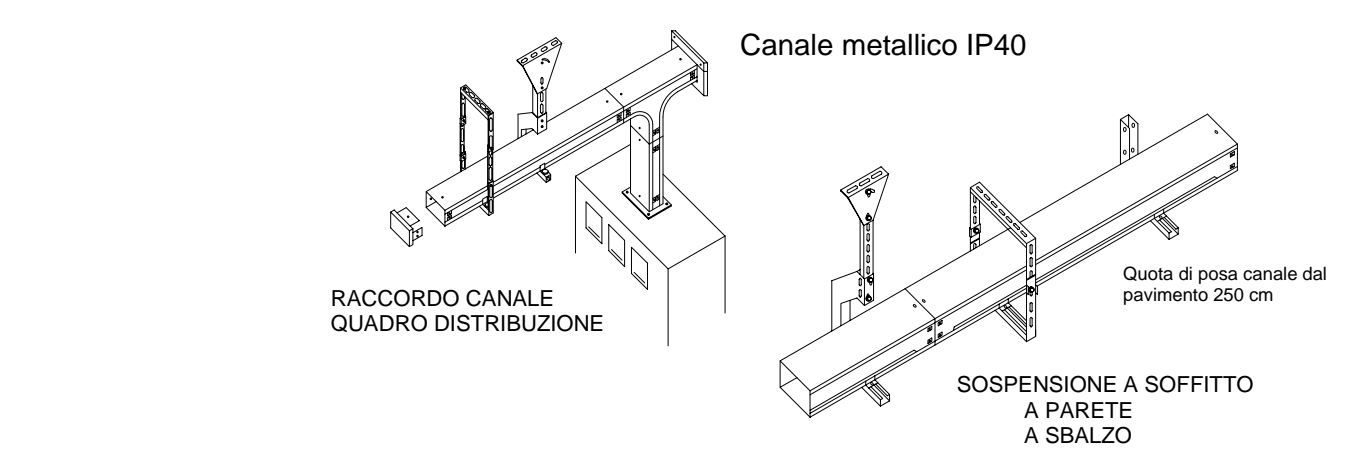
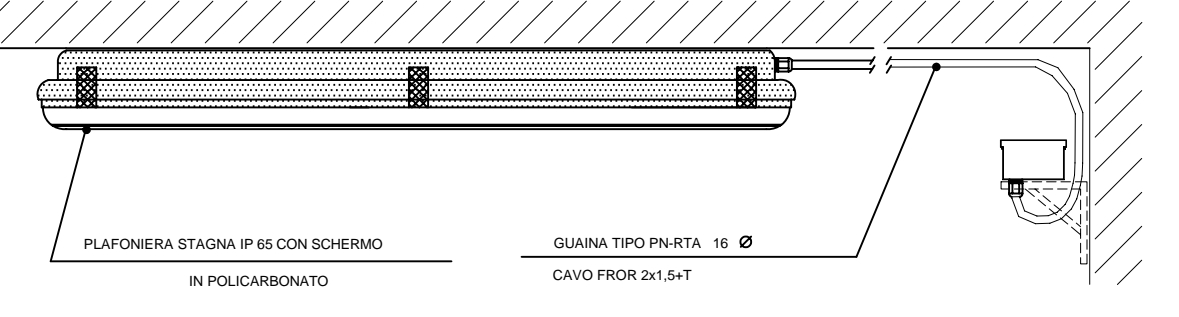
### PARTICOLARE MONTAGGIO LAMPADA DI EMERGENZA DERIVATA CON CAVO

(P6)



### PARTICOLARE MONTAGGIO PLAFONIERA STAGNA A SOFFITTO

(P5)

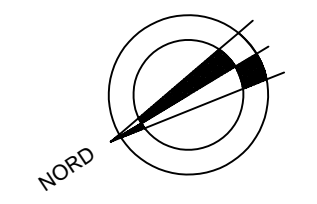


### NOTE GENERALI:

- L'IMPIANTO SI SVILUPPA ESTERNAMENTE AGGRAFFATO A PARETE IN GUAINA IN PVC CON ANIMA METALLICA SPIRALATA E/O TUBAZIONE METALLICA TIPO TAZ.
- I CONDUTTORI DEVONO NECESSARIAMENTE ESSERE RISPONDENTI ALLE CSEI 20-22 A ISOLAMENTO DOPIPIO DEL TIPO FROR.
- I CANALI E LE TUBAZIONI DEVONO RIGOROSAMENTE RIMANERE AD UNA QUOTA INFERIORE DI ALMENO 50 cm RISPETTO AL FILO LIBERO SUPERIORE DELL'APERTURA FISSA PIU' ALTA.
- IMPIANTO AVENTE GRADO DI PROTEZIONE MINIMO IP44.
- NON SONO AMMESSE GIUNZIONI DI CONDUTTORI NEI CANALI E NELLE TUBAZIONI; OGNI GIUNZIONE DOVRA' AVVENIRE ENTRO APPOSITE SCATOLE CON GRADO DI PROTEZIONE MIN IP54 A MEZZO DI MORSETTI DI TIPO AMMESSO.
- LE APPARECCHIATURE DI COMANDO DEVONO ESSERE POSTE AD UNA QUOTA MINIMA DI 1,5m RISPETTO AL PIANO DI CALPESTIO.

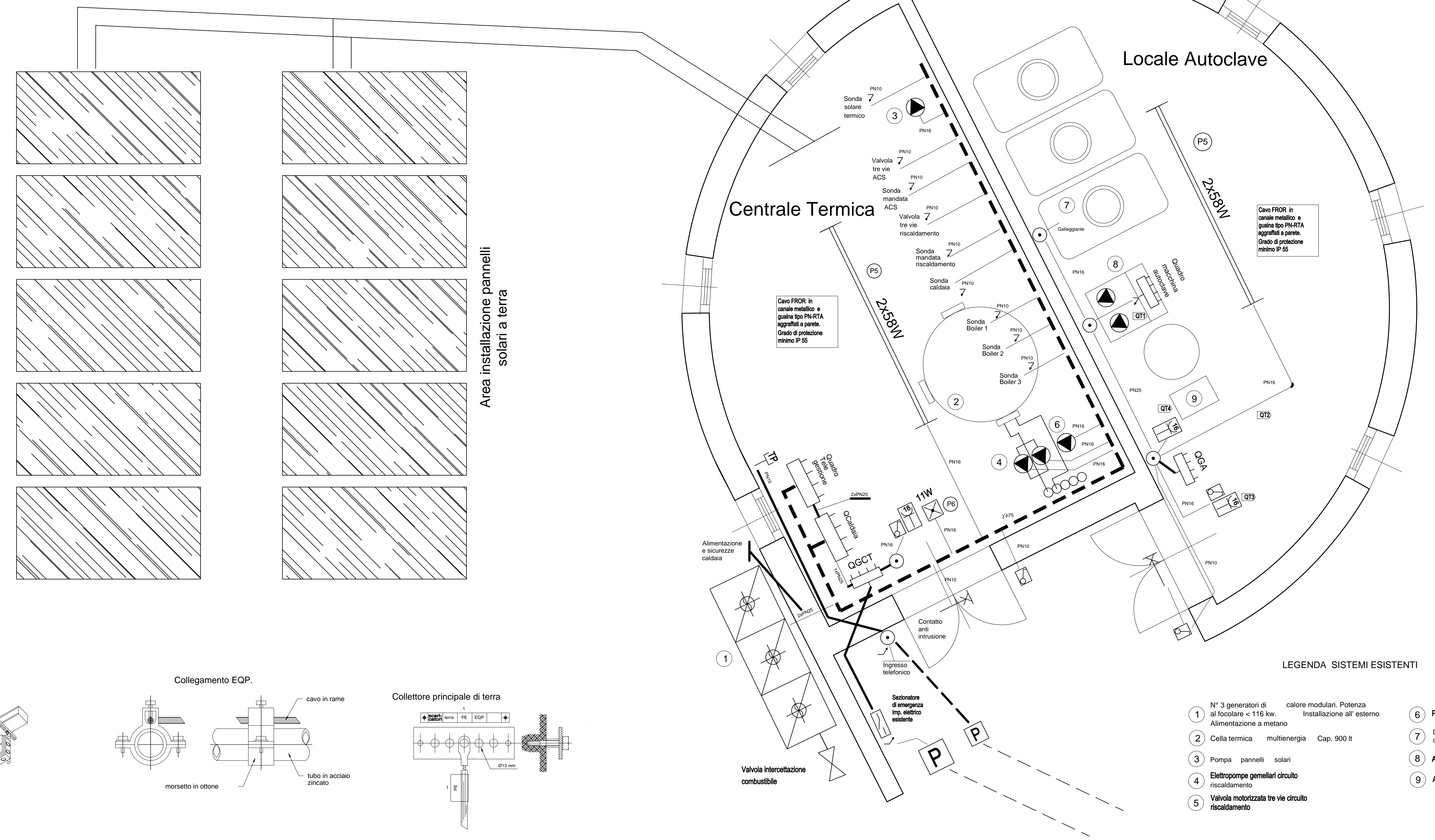
### NOTE RELATIVE ALLA TELEGESTIONE:

- TUTTI I CONDUTTORI CHE PORTANO I SEGNALI DALLE SONDE AL QUADRO TELEGESTIONE DEVONO ESSERE SCHEMATI DEL TIPO 3x0,75mm<sup>2</sup> CON USU-450750. TALI CONDUTTORI POSSONO PRORCORRERE LE STESS TUBAZIONI E CANALI DEI CIRCUITI DI 1a CATEGORIA.
- I CAVI COASSIALI DEVONO RIMANERE TALI ANCHE ALL'INTERNO DEL QUADRO PER LA TELEGESTIONE E ARRIVARE DIRETTAMENTE ALLA MORSETTERIA DEL CLIP 2.2.3.1.
- SULLA MORSETTERIA DEL CLIP 2.2.3.1 DEVONO ESSERE RISPETTATE LE DISTINZIONI TRA COMUNI ANALOGICI E COMUNI DIGITALI.



### Distribuzione impianti elettrici in Centrale Termica e Locale Autoclave

PIANO TERRA scala 1:25



- ### LEGENDA SISTEMI ESISTENTI
- 1 N° 3 generatori di calore modulari. Potenza al focolare < 116 kw. Installazione all'esterno. Alimentazione a metano
  - 2 Cella termica multienergia Cap. 900 lt
  - 3 Pompa pannelli solari
  - 4 Elettropompe gemellari circuito riscaldamento
  - 5 Valvola motorizzata tre vie circuito riscaldamento
  - 6 Pompa circuito ricircolo ACS
  - 7 Depositi acqua in PEAD cap. ciascuno 1000 lt
  - 8 Autoclave
  - 9 Addolcitore