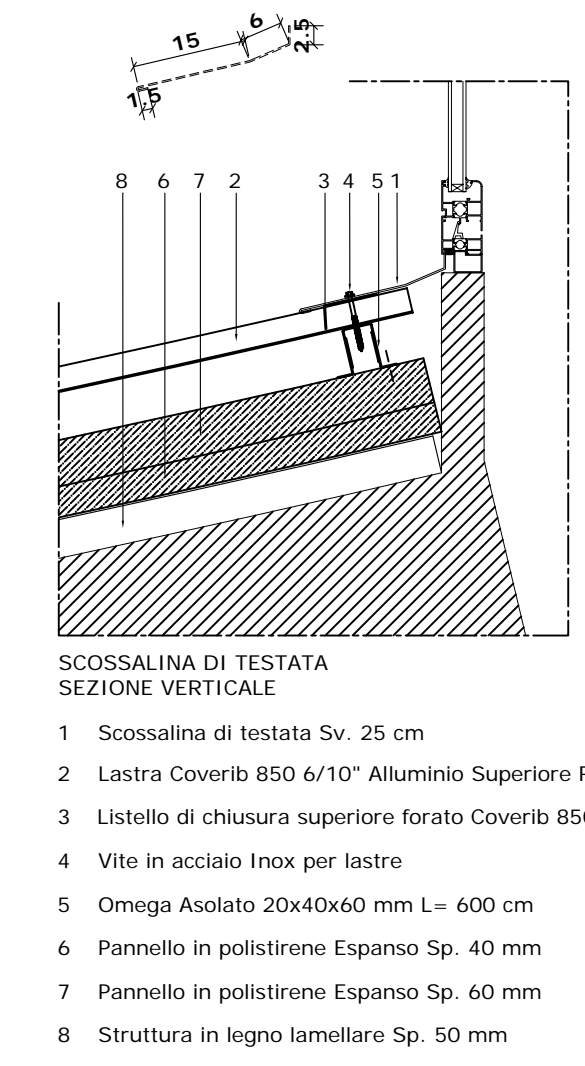
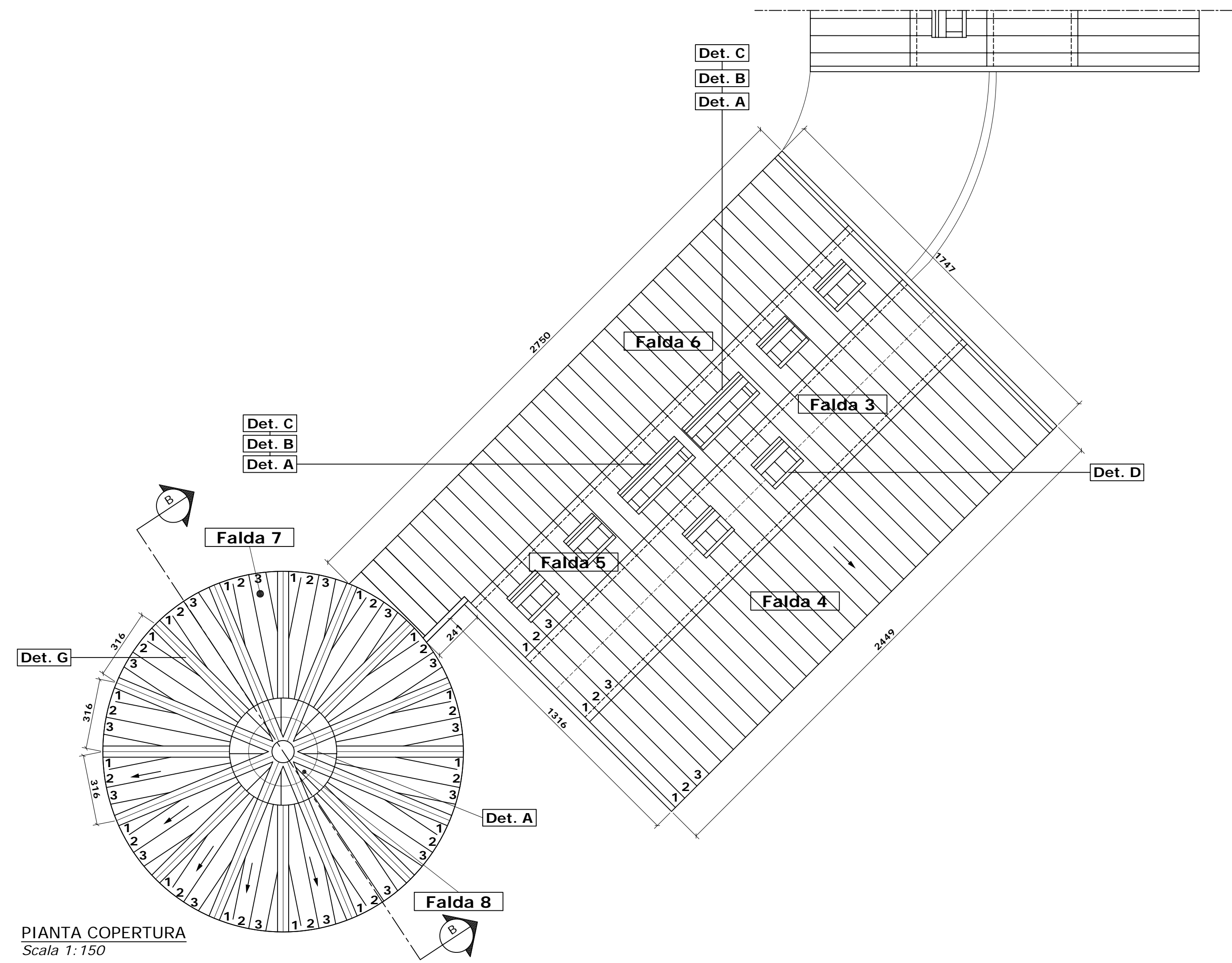
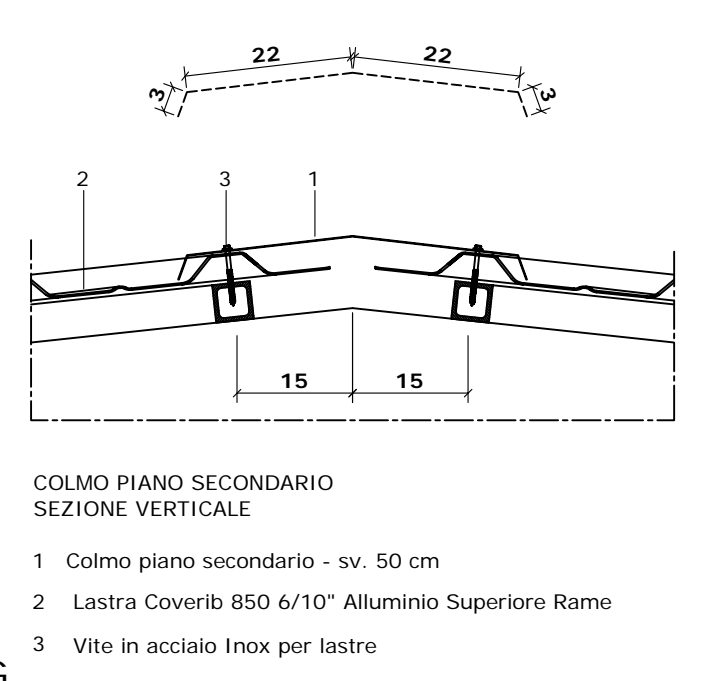
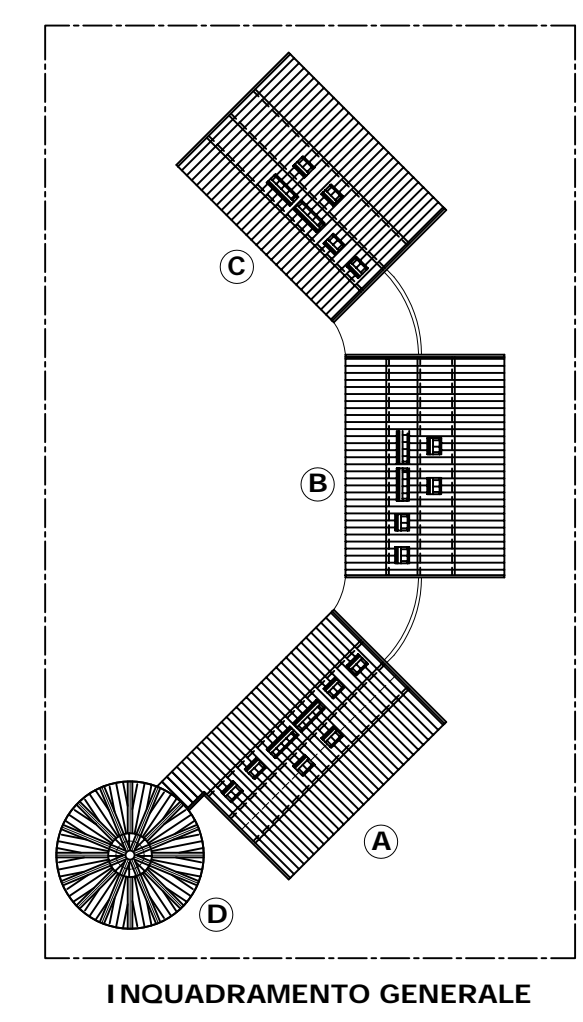
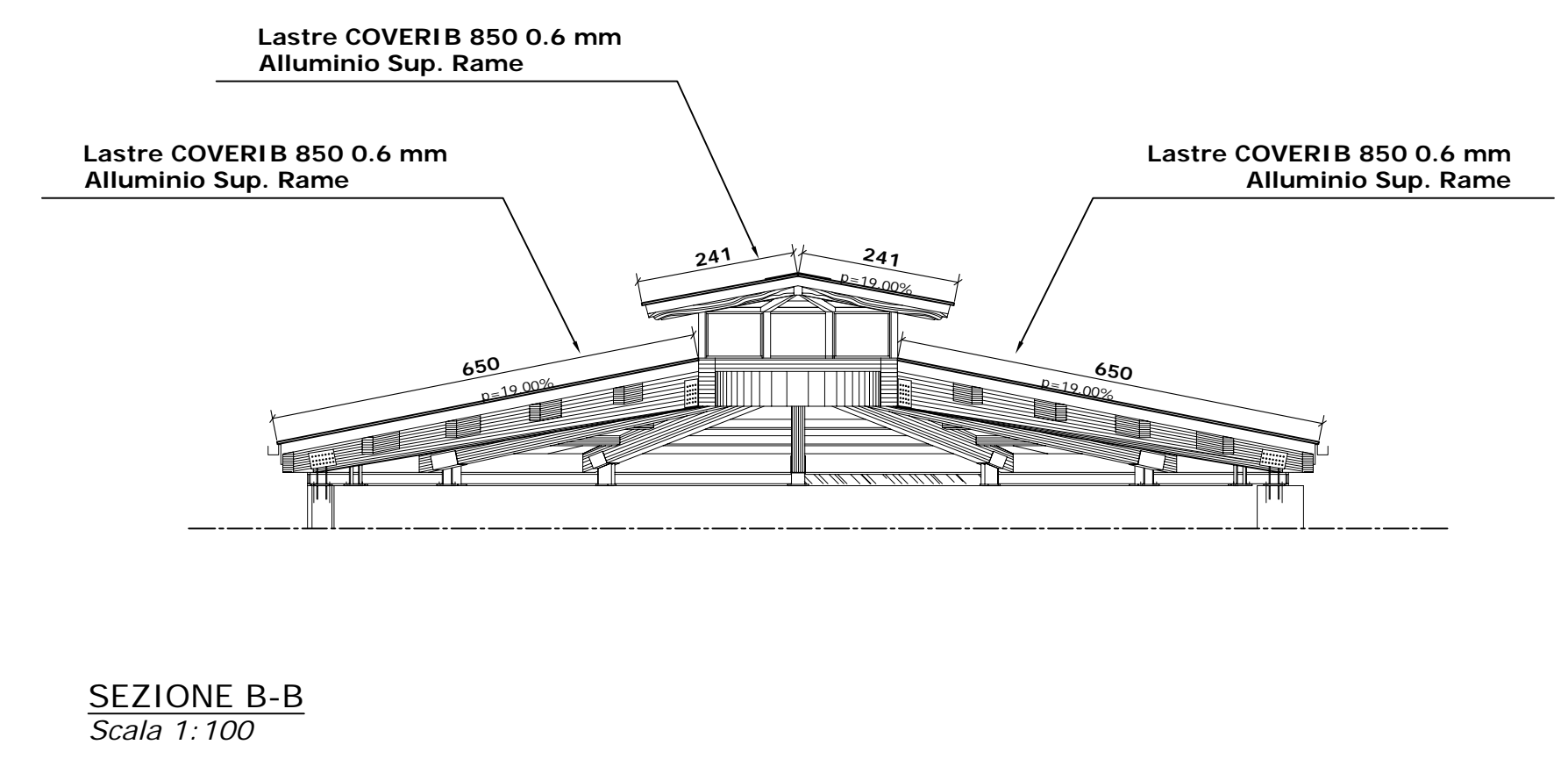
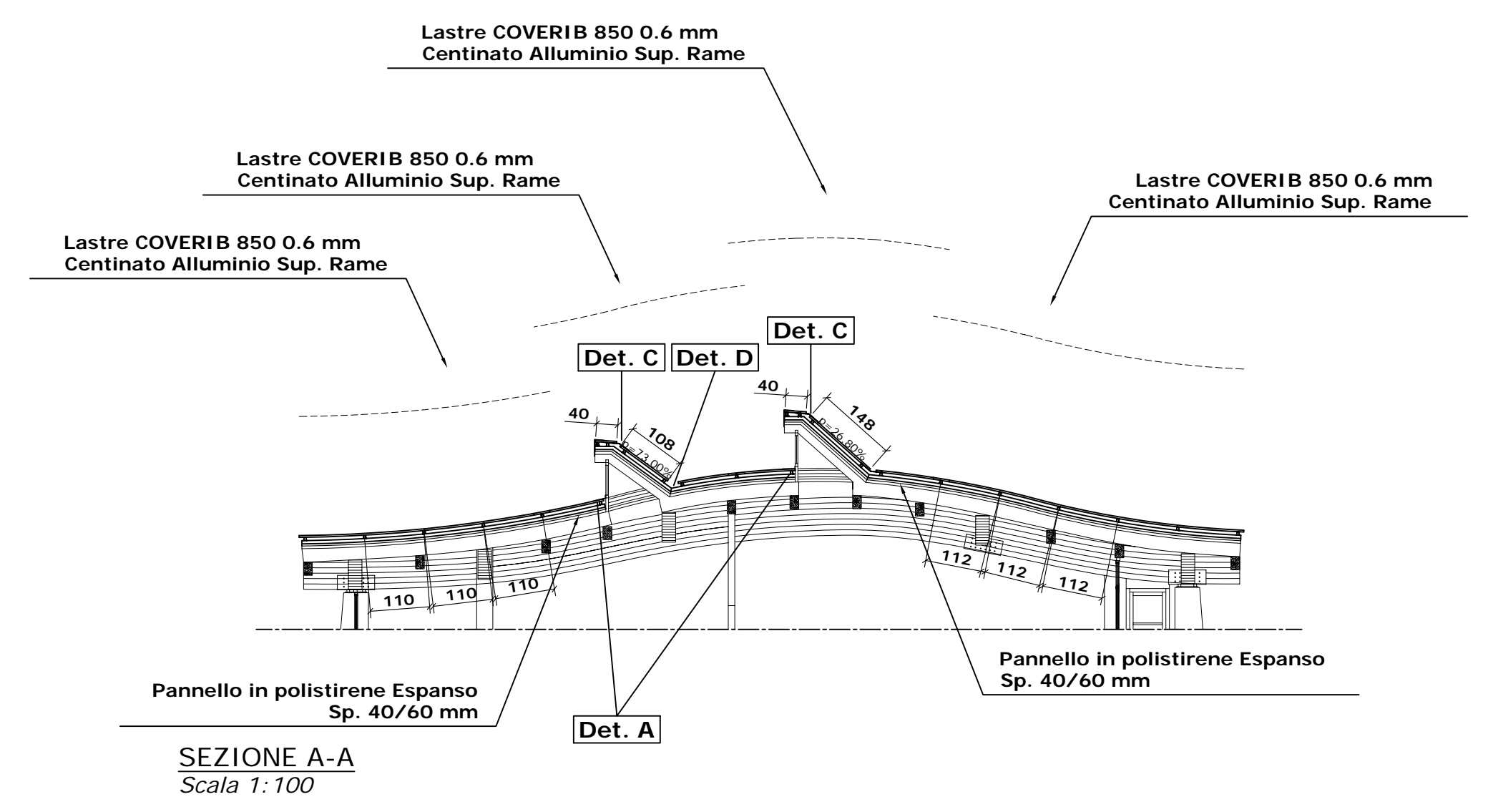
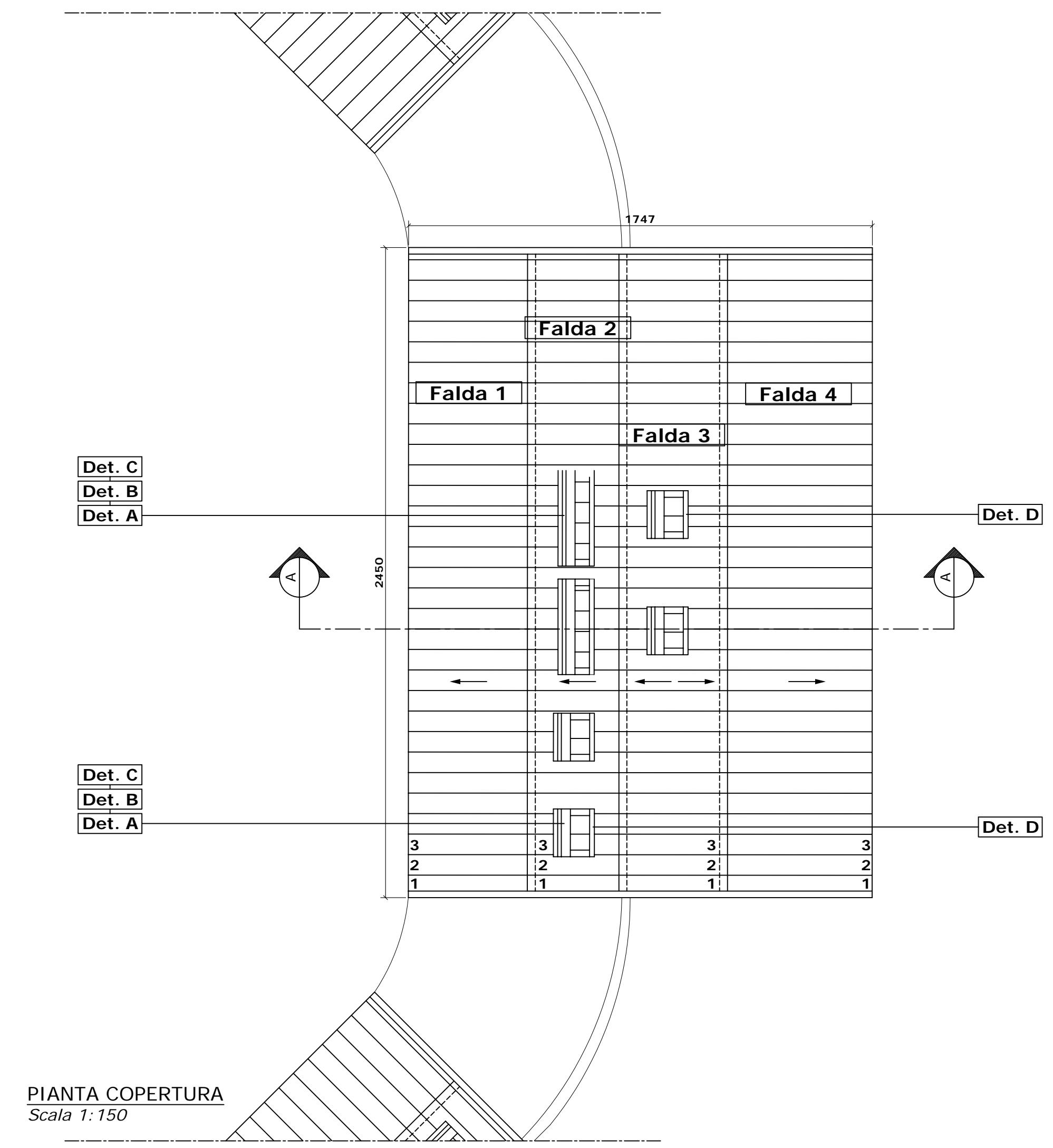




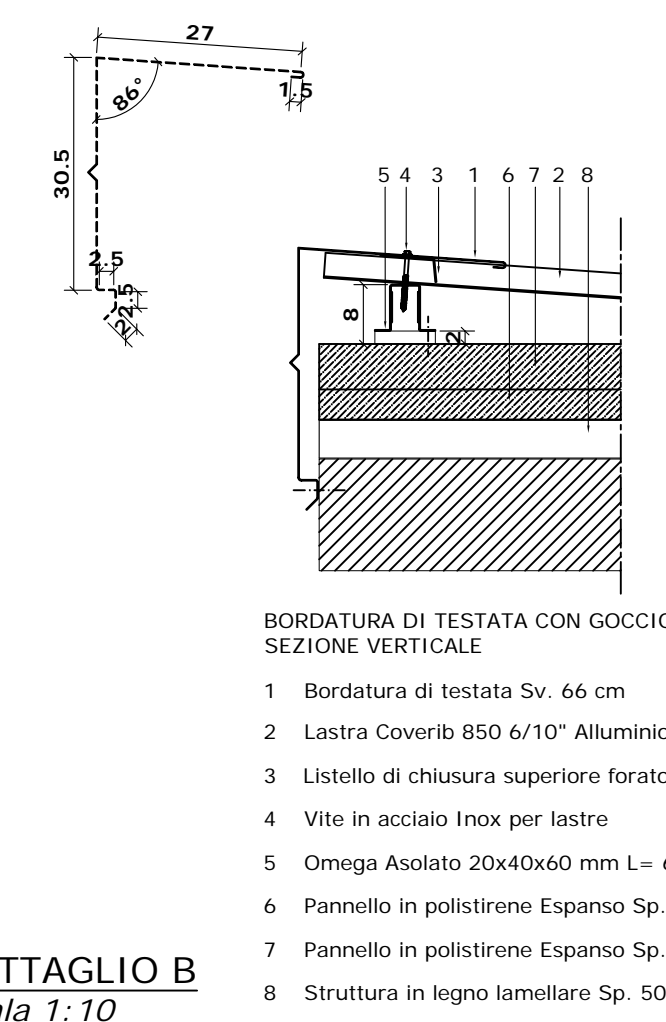
COMUNE DI PRATO

ASSESSORE AI LAVORI PUBBLICI	Gerardina Cardillo
SETTORE LL-Edilizia Pubblica	Dirigente Ing. Paolo Bartalini
SERVIZIO LA-Lavori Pubblici	Responsabile Ing. Paolo Bartalini
CODICE FISCALE	84006890481
OGGETTO	Realizzazione di nuova Scuola Materna di n. 6 sezioni
UBICAZIONE	Galciana, via Mannocci
FASE	PROGETTO ESECUTIVO
TAV.	A7 Particolari costruttivi copertura Scala 1/150, 1/100, 1/10
R.U.P.	Ing. Paolo Bartalini
PROGETTISTA OPERE ARCHITETTONICHE	Arch. Diletta Moscardi
COLLABORATORE	Geom. Stefano Totti
PROGETTISTA OPERE STRUTTURALI	Ing. Federico Forasassi
PROGETTISTA IMPIANTI TERMO-MECCANICI	P.I. Enrico Ferraboschi
PROGETTISTA IMPIANTO ELETTRICO	Ing. Giuseppe Lena
Settembre 2008	

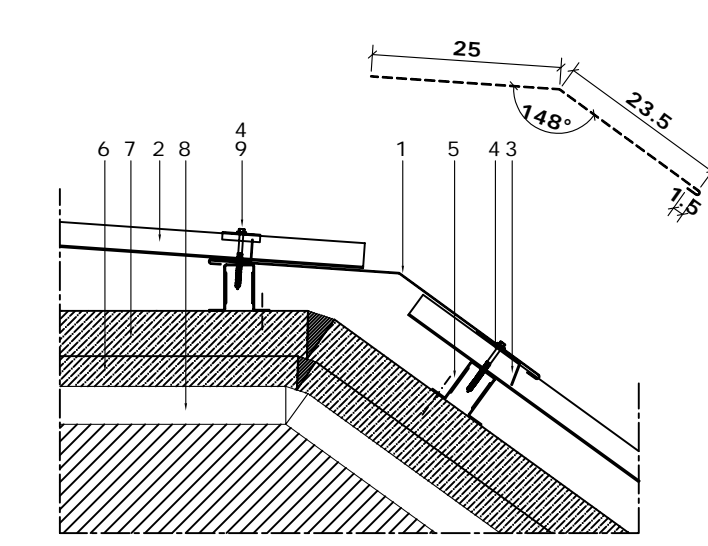
© COMUNE DI PRATO - SETTORE EDILIZIA PUBBLICA E' VIETATA LA RIPRODUZIONE ANCHE PARZIALE DEL DOCUMENTO



DETTAGLIO A
Scala 1:10

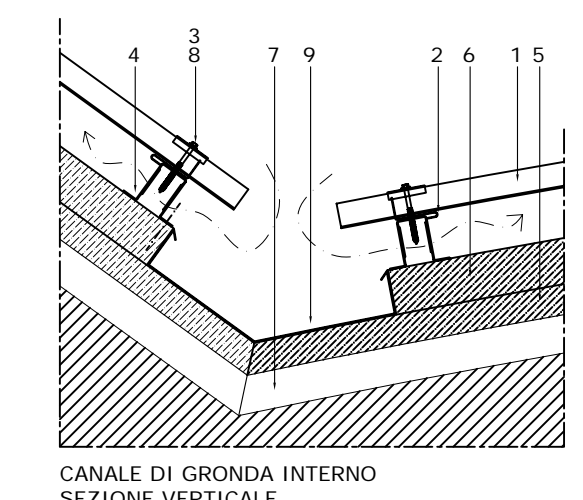


DETTAGLIO B
Scala 1:10



- Raccordo falda-falda Sv. 50 cm
- Lastre Coverib 850 6/10° Alluminio Superiore Rame
- Listello di chiusura superiore forato Coverib 850
- Vite in acciaio Inox per lastre
- Omega Asolato 20x40x60 mm L= 600 cm
- Pannello in polistirene Espanso Sp. 40 mm
- Pannello in polistirene Espanso Sp. 60 mm
- Struttura in legno lamellare Sv. 50 mm
- Cappellotto Coverib 850 con guarnizione
- Listello di chiusura inferiore forato Coverib 850

DETTAGLIO C
Scala 1:10



- Lastre Coverib 850 6/10° Alluminio Superiore Rame
- Listello di chiusura inferiore forato Coverib 850
- Vite in acciaio Inox per lastre
- Omega Asolato 20x40x60 mm L= 600 cm
- Pannello in polistirene Espanso Sp. 40 mm
- Pannello in polistirene Espanso Sp. 60 mm
- Struttura in legno lamellare Sv. 50 mm
- Pannello in polistirene Espanso Sp. 60 mm
- Cappellotto Coverib 850 con guarnizione
- Canale di gronda Sv. 50 cm

DETTAGLIO D
Scala 1:10