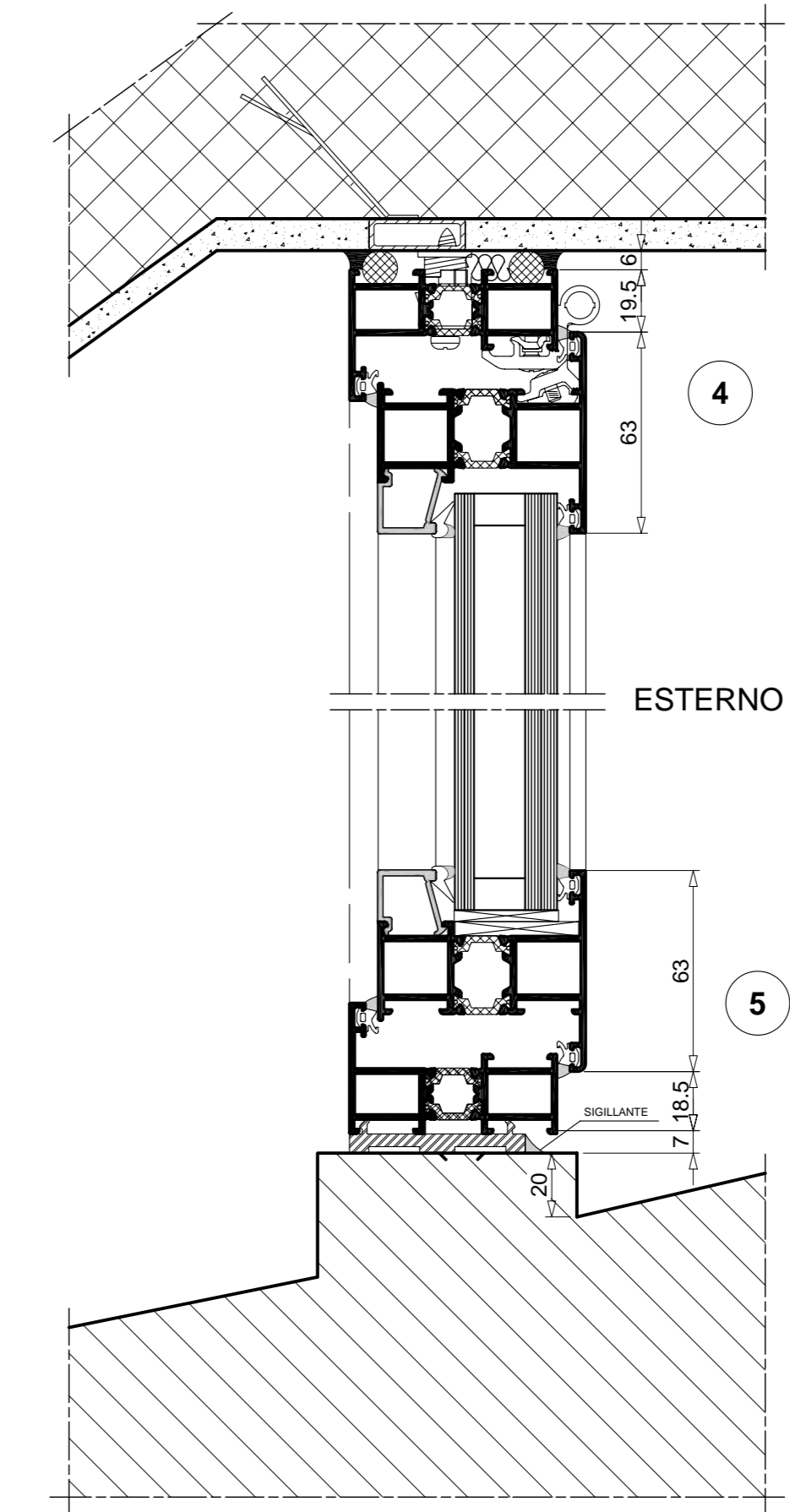
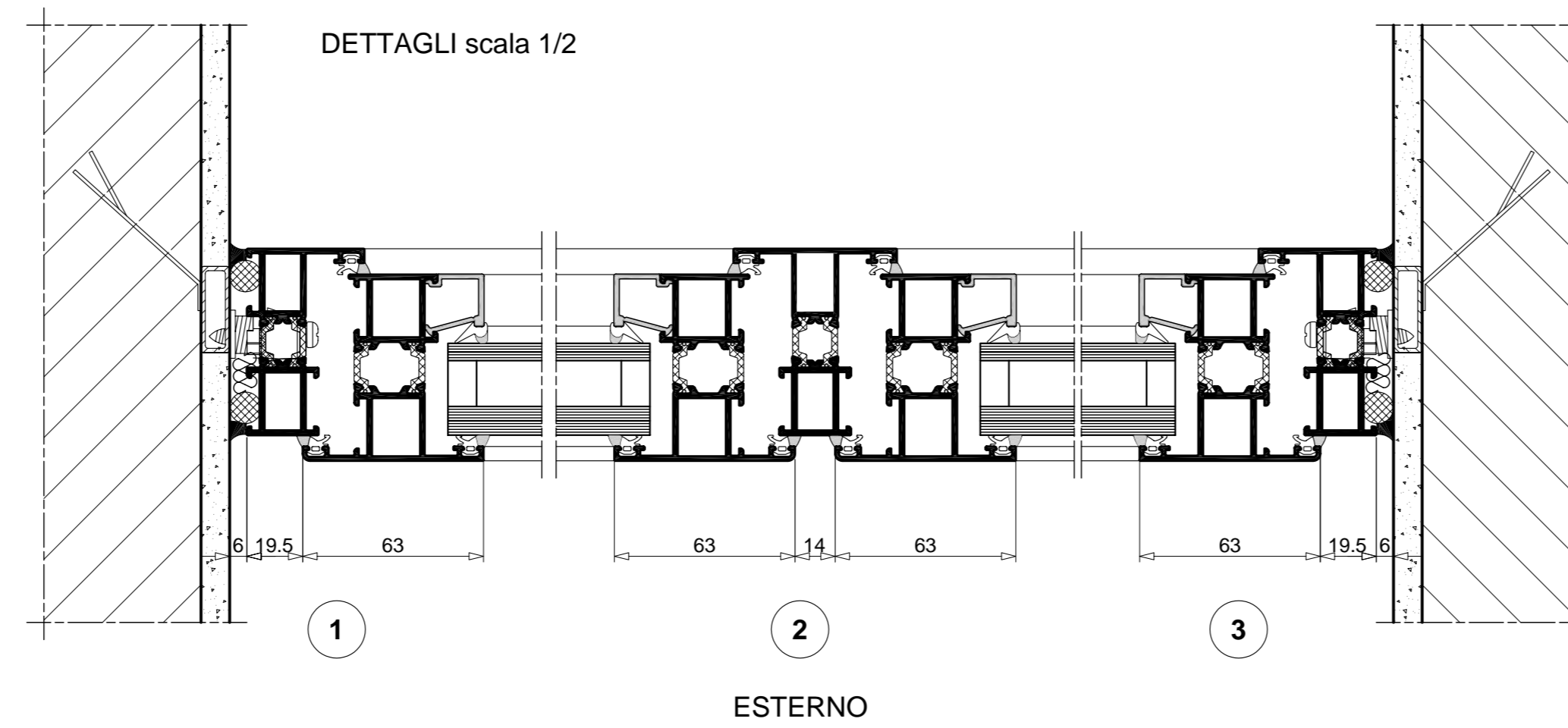
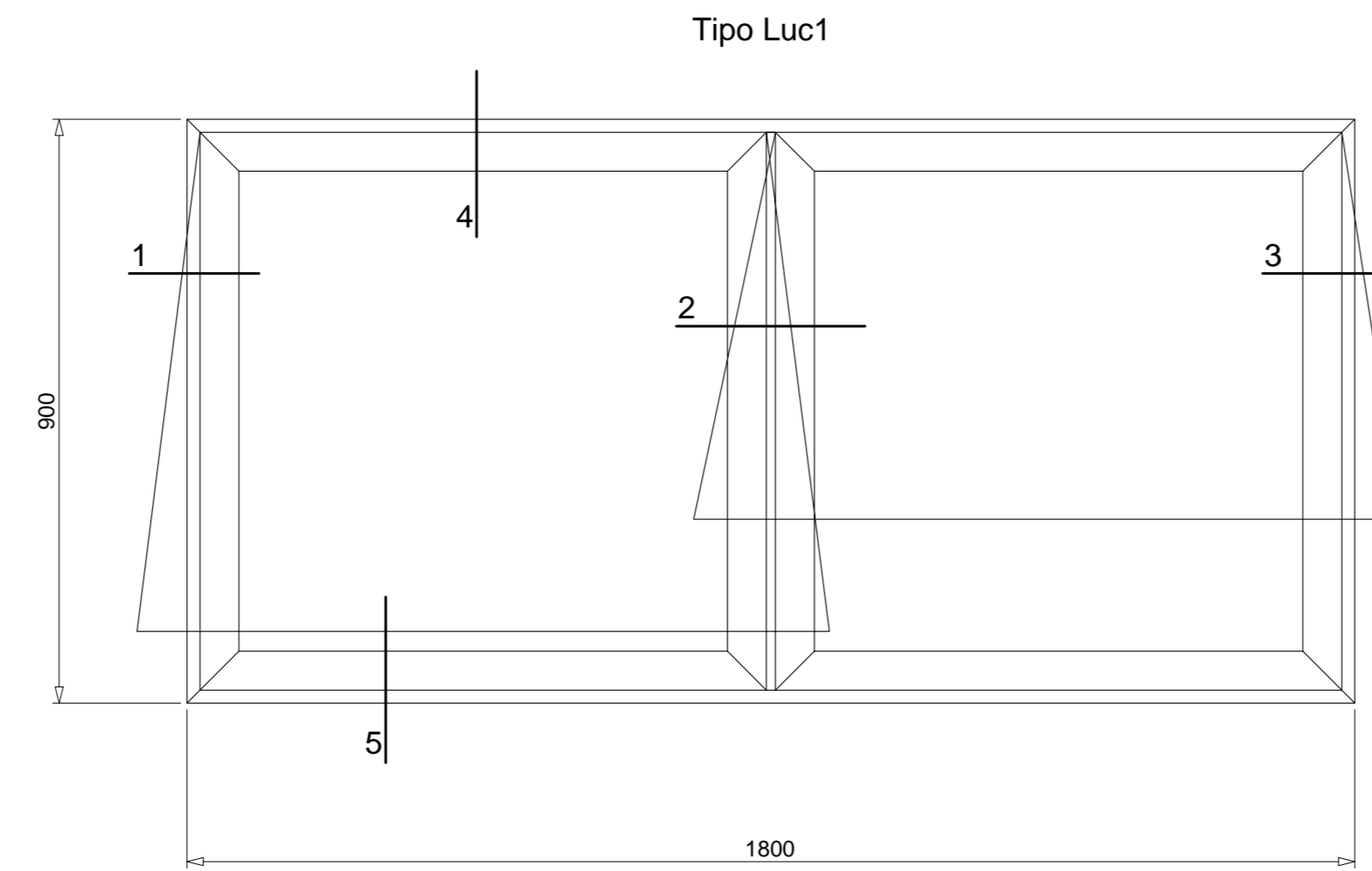




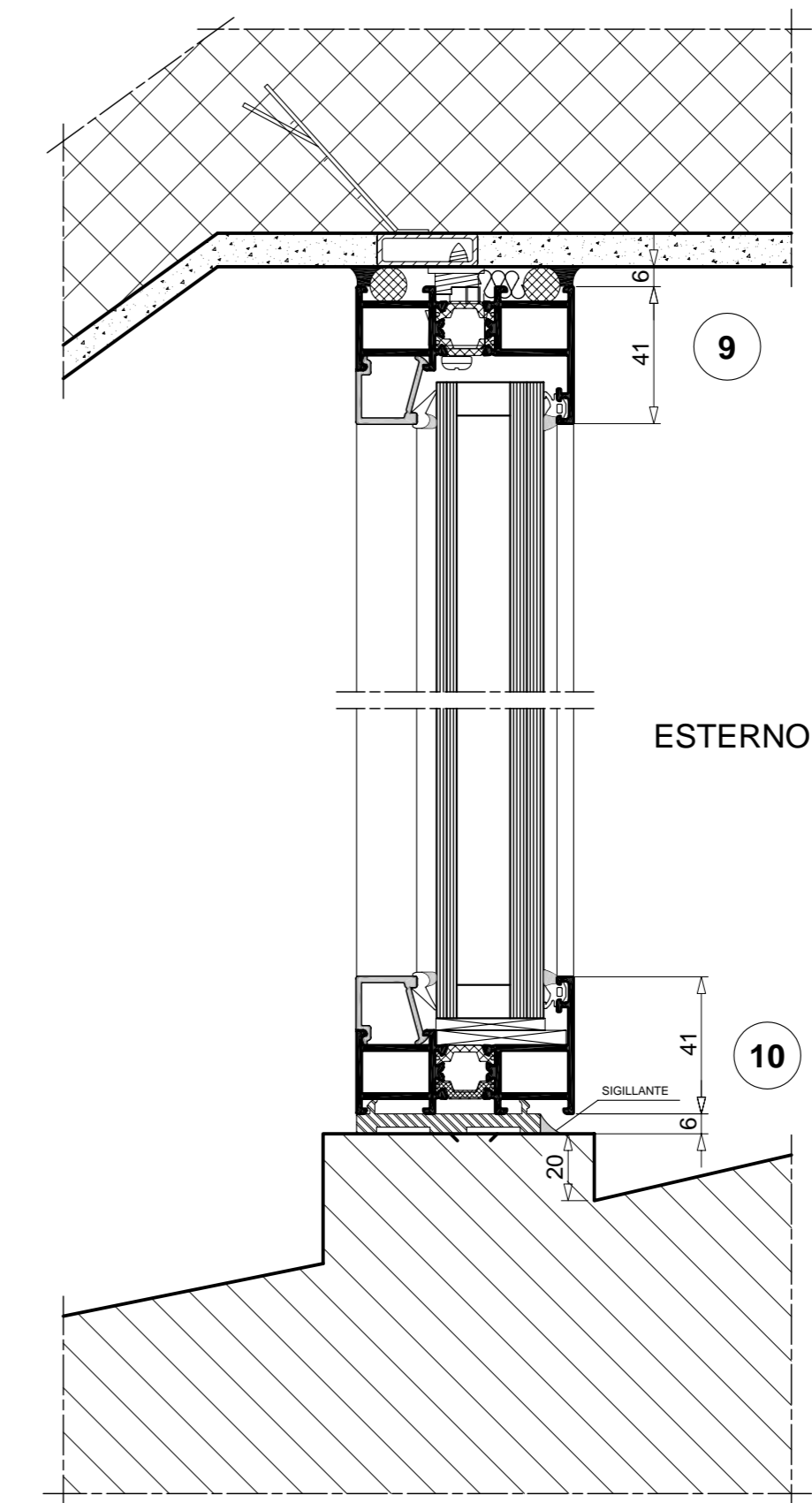
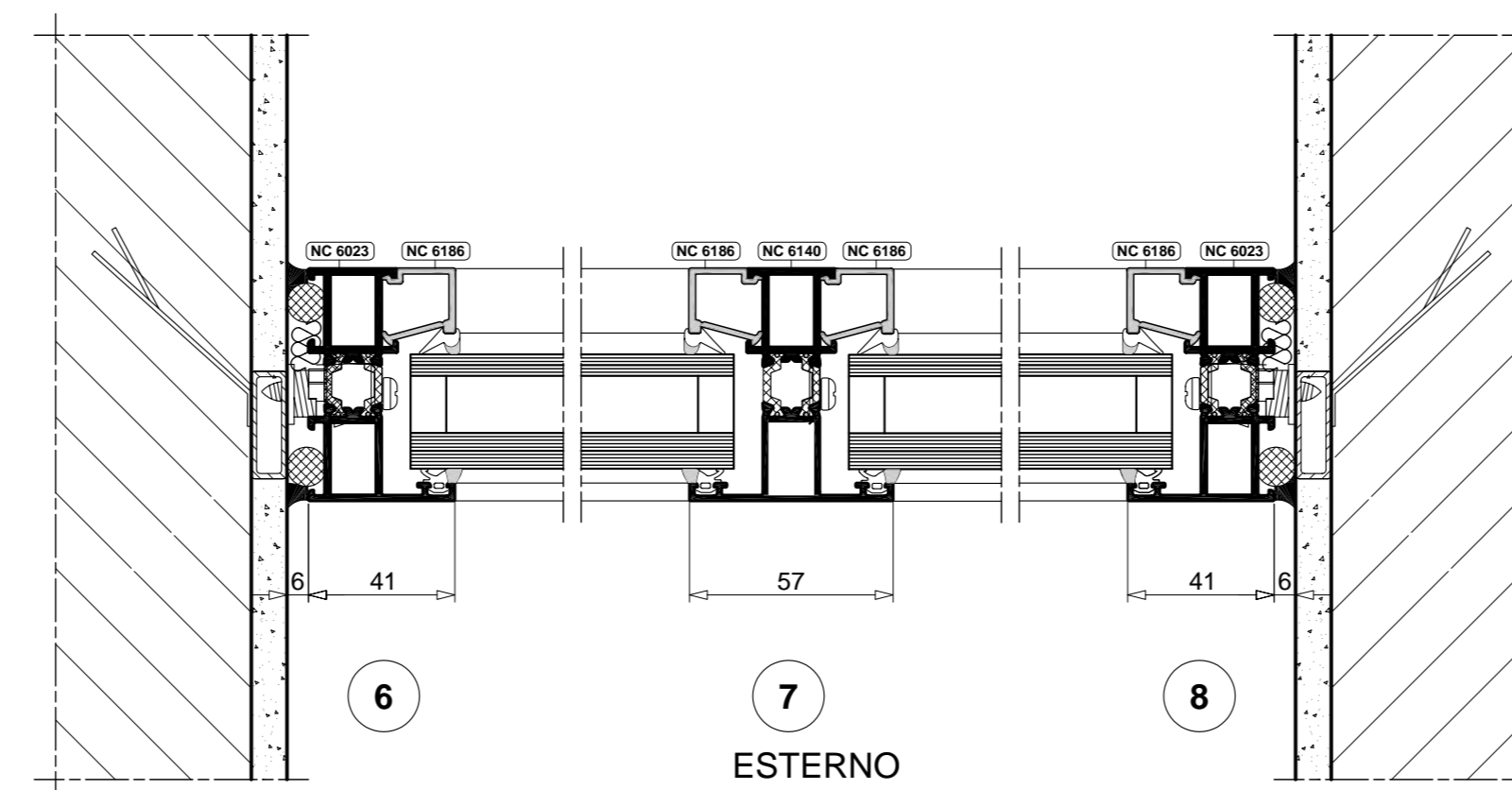
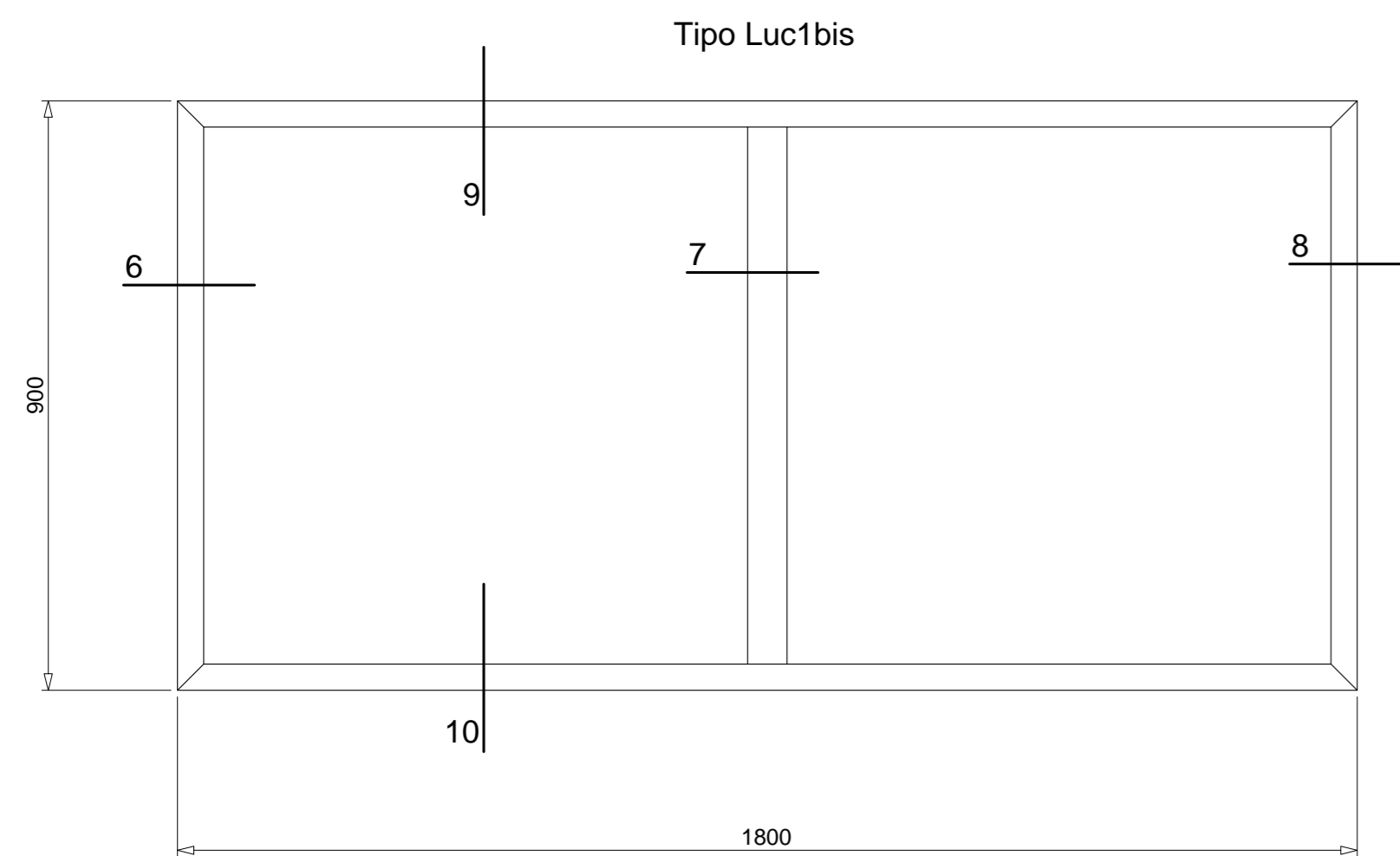
COMUNE DI PRATO

ASSESSORE AI LAVORI PUBBLICI	Gerardina Cardillo
SETTORE LL-Edilizia Pubblica	Dirigente Ing. Paolo Bartalini
SERVIZIO LA-Lavori Pubblici	Responsabile Ing. Paolo Bartalini
CODICE FISCALE	84006890481
OGGETTO	Realizzazione di nuova Scuola Materna di n. 6 sezioni
UBICAZIONE	Galciana, via Mannocci
FASE	PROGETTO ESECUTIVO
TAV.	A11 Dettagli infissi ESTERNI Scala 1/20 - 1/2
R.U.P.	Ing. Paolo Bartalini
PROGETTISTA OPERE ARCHITETTONICHE	Arch. Diletta Moscardi
COLLABORATORE	Geom. Stefano Totti
PROGETTISTA OPERE STRUTTURALI	Ing. Federico Forasassi
PROGETTISTA IMPIANTI TERMO-MECCANICI	P.I. Enrico Ferraboschi
PROGETTISTA IMPIANTO ELETTRICO	Ing. Giuseppe Lena
Settembre 2008	

PROSPETTO INDICATIVO scala 1/20
VISTA ESTERNA



PROSPETTO INDICATIVO scala 1/20
VISTA ESTERNA



Le quantità, le dimensioni riportate, gli accoppiamenti ed i nodi di giunzione dovranno essere verificati dal progettista e/o dal costruttore degli infissi che se ne assume la responsabilità in base alle condizioni del capitolato di fornitura; dimensioni effettive dei serramenti e/o facciate da porre in opera; condizioni di posa in cantiere; normative vigenti; calcolo statico definitivo. Il presente disegno ha solo funzione indicativa.