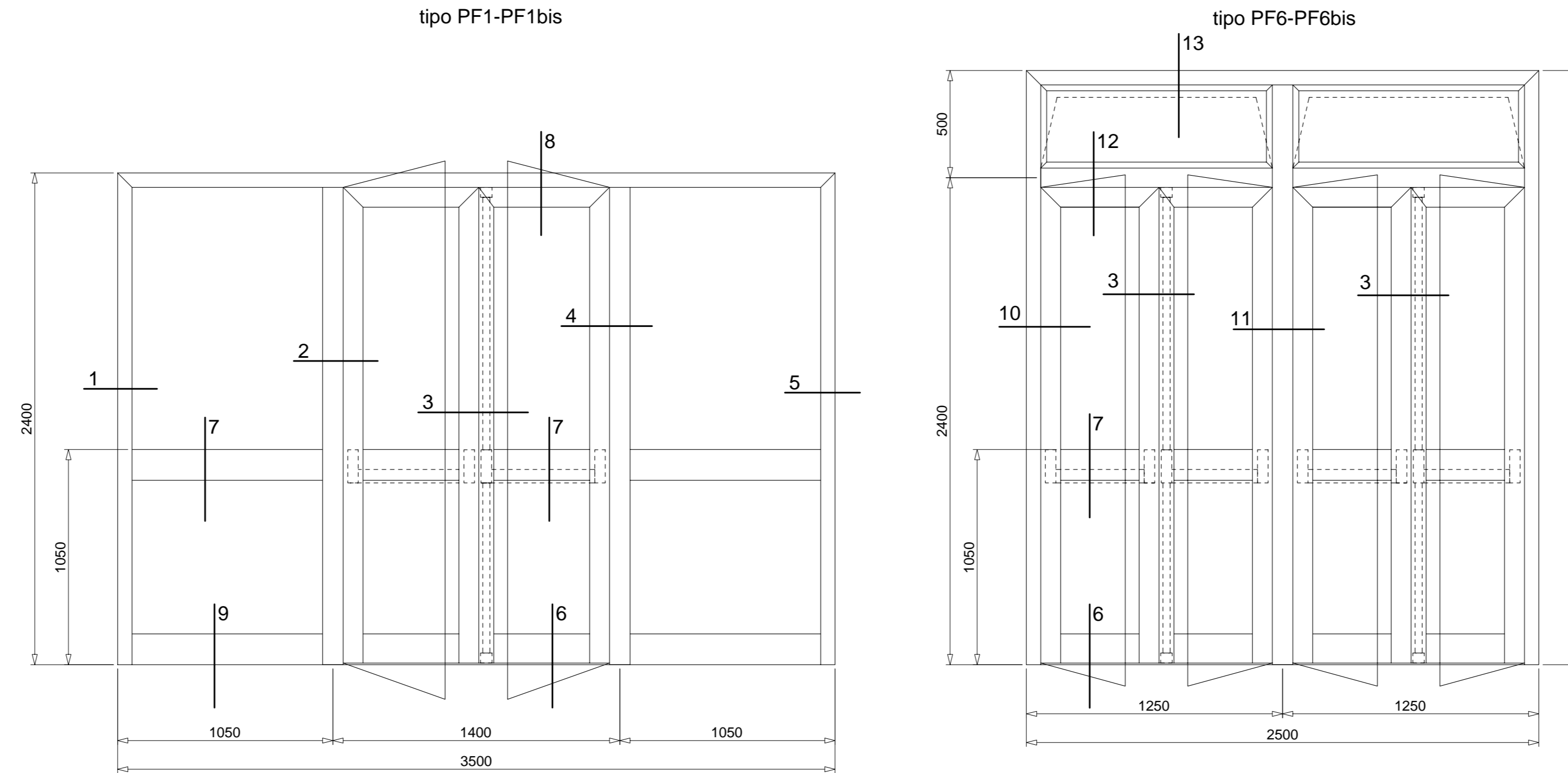




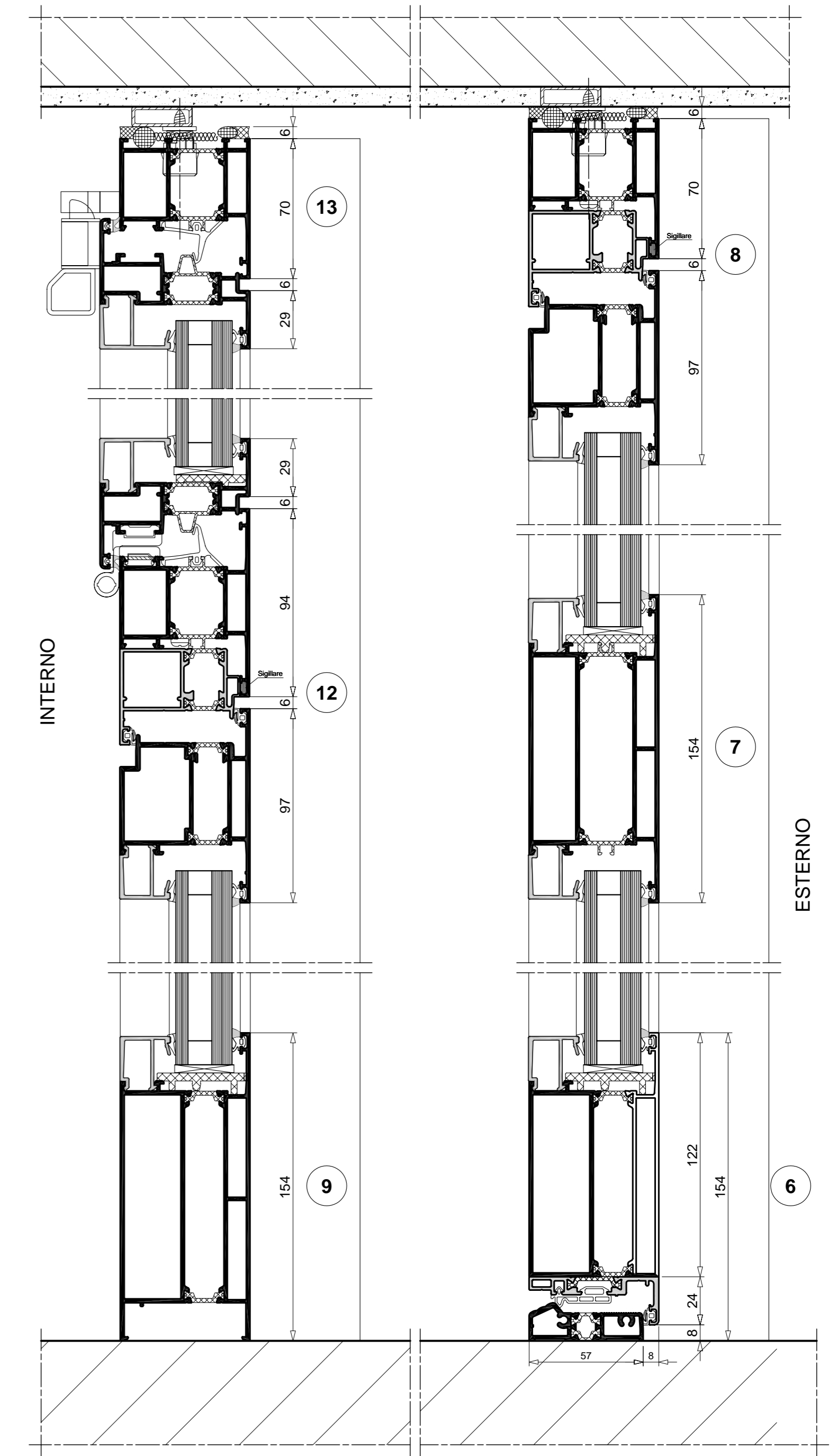
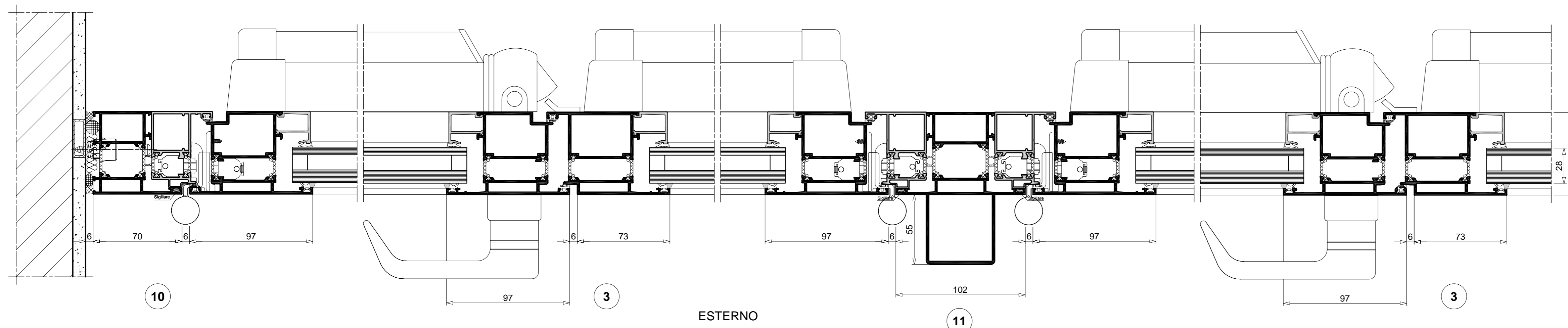
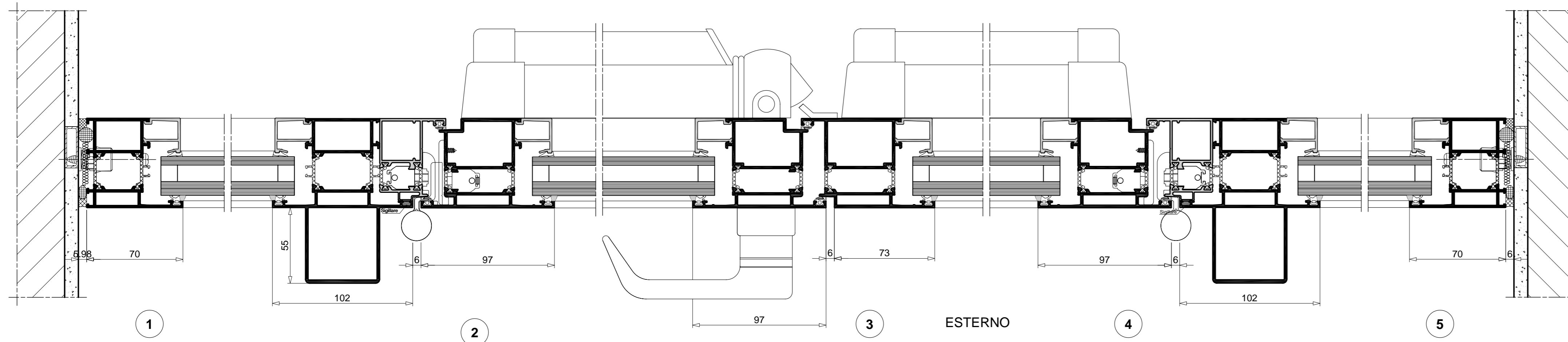
COMUNE DI PRATO

ASSESSORE AI LAVORI PUBBLICI	Gerardina Cardillo
SETTORE LL-Edilizia Pubblica	Dirigente Ing. Paolo Bartalini
SERVIZIO LA-Lavori Pubblici	Responsabile Ing. Paolo Bartalini
CODICE FISCALE	84006890481
OGGETTO	Realizzazione di nuova Scuola Materna di n. 6 sezioni
UBICAZIONE	Galciana, via Mannocci
FASE	PROGETTO ESECUTIVO
TAV.	A10
R.U.P.	Ing. Paolo Bartalini
PROGETTISTA OPERE ARCHITETTONICHE	Arch. Diletta Moscardi
COLLABORATORE	Geom. Stefano Totti
PROGETTISTA OPERE STRUTTURALI	Ing. Federico Forasassi
PROGETTISTA IMPIANTI TERMO-MECCANICI	P.I. Enrico Ferraboschi
PROGETTISTA IMPIANTO ELETTRICO	Ing. Giuseppe Lena
Settembre 2008	

PROSPETTI INDICATIVI scala 1/20 VISTA ESTERNA



DETTAGLI scala 1/2



Le quantità, le dimensioni riportate, gli accoppiamenti ed i nodi di giunzione dovranno essere verificati dal progettista e/o dal costruttore degli infissi che se ne assume la responsabilità in base alle: condizioni del capitolato di fornitura; dimensioni effettive dei serramenti e/o facciate da porre in opera; condizioni di posa in cantiere; normative vigenti; calcolo statico definitivo. Il presente disegno ha solo funzione indicativa.