

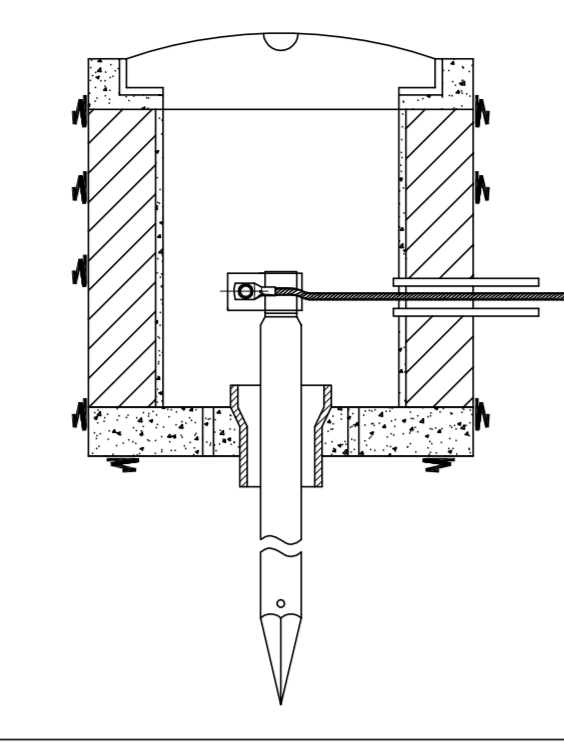
LEGENDA LOCALI

- 1) UFFICIO DIRETTORE AMMINISTRATIVO (2 PERSONALE AMMINISTRATIVO + 2 TECNICI)
- 2) HALL
- 3) UFFICIO (2 ASSISTENTI + 2 SEGRETARIE)
- 4) TOILETS
- 5) UFFICIO DIRETTORE ARTISTICO/SEGRETARIA
- 6) UFFICIO 2 OPERATORI DIBATTITO
- 7) UFFICIO PRESIDENTE
- 8) BAR
- 9) SALA CONFERENZE
- 10) RISTORANTE
- 11) CUCINA
- 12) BOOKSHOP
- 13) AULA
- 14) LABORATORIO
- 15) RISTORIGLIO
- 16) RECEPTION E GUARDAROBBA
- 17) MONTACARICHI
- 18) UNITA' IMPIANTI (AMPLIAMENTO)
- 19) LOCALE U.T.A. ESISTENTI
- 20) MAGAZZINO GENERALE MATERIALE VARI
- 21) MAGAZZINO OPERE D'ARTE
- 22) SCALE DI EMERGENZA (AMPLIAMENTO)
- 23) SCALE DI EMERGENZA (MUSEO ESISTENTE)
- 24) PONTE PEDONALE
- 25) SPAZIO ESPPOSITIVO
- 26) MAGAZZINO MATERIALE VARIO DI MANUTENZIONE
- 27) FALCONAMERA E MAGAZZINO GENERICO
- 28) ARCHIVIO CARTACEO UFFICI
- 29) AREA DI CARICO E SCARICO MATERIALI ALLESTIMENTO IMBALLAGGI
- 30) VOLUMI TECNICI IMPIANTI ANTINCENDIO
- 31) CENTRALE IMPIANTISTICA
- 32) LOCALE TECNICO

NOTE

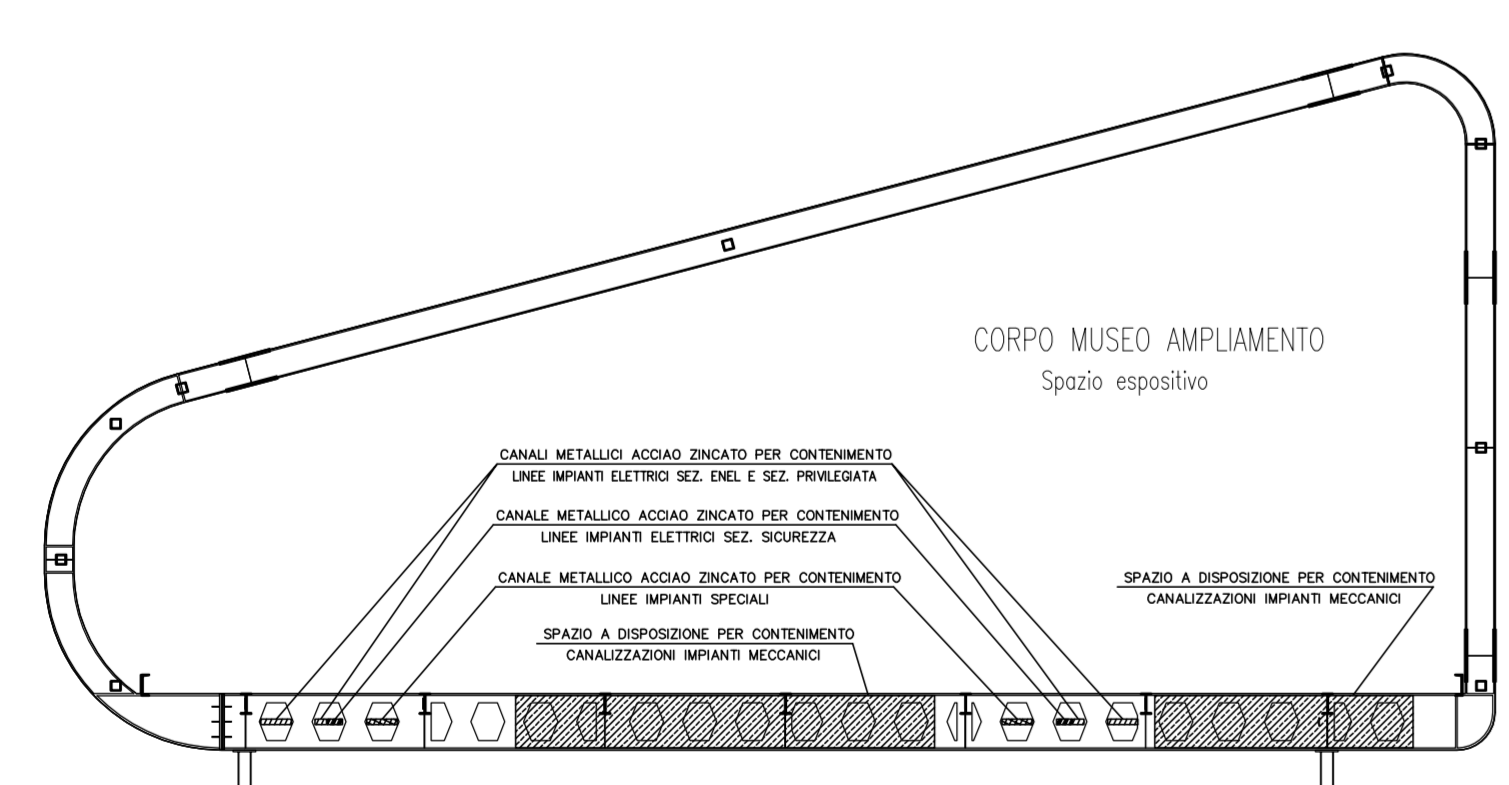
- 1) QUADRO HALL RECEPTION "QHRT" (Vedi schema elettrico BV-E-0-08)
- 2) QUADRO HALL RECEPTION SICUREZZA "QHR/S" (Vedi schema elettrico BV-E-0-16)
- 3) QUADRO ZONA DIDATTICA "ZDD" (Vedi schema elettrico BV-E-0-09)
- 4) QUADRO ZONA DIDATTICA SICUREZZA "ZDD/S" (Vedi schema elettrico BV-E-0-17)
- 5) QUADRO CUCINA RISTORANTE "CCR" (Vedi schema elettrico BV-E-0-10)
- 6) QUADRO CUCINA RISTORANTE SICUREZZA "CCR/S" (Vedi schema elettrico BV-E-0-18)
- 7) QUADRO BOOKSHOP "QBS" (Vedi schema elettrico BV-E-0-11)
- 8) QUADRO BOOKSHOP SICUREZZA "QBS/S" (Vedi schema elettrico BV-E-0-19)
- 9) COLONNA DISCENDENTE "C2" IMPIANTI ELETTRICI E SPECIALI AL LOCALE TECNICO PIANO COMPOSTA DA:
 - N2 TUBAZIONI IN PVC CORRUGATO DOPPIO STRATO AD INTERNO LISCO ø=160mm PER CONTENIMENTO LINEE IMPIANTI ELETTRICI SEZIONE ENEL E SEZIONE PRIVILEGIATA
 - N1 TUBAZIONE IN PVC CORRUGATO DOPPIO STRATO AD INTERNO LISCO ø=125mm PER CONTENIMENTO LINEE IMPIANTI ELETTRICI SEZIONE SICUREZZA
 - N1 TUBAZIONE IN PVC CORRUGATO DOPPIO STRATO AD INTERNO LISCO ø=125mm PER CONTENIMENTO LINEE IMPIANTI SPECIALI (IMPIANTO RIVELAZIONE INCENDIO ED ANTINTRUSIONE)
 - N1 TUBAZIONE IN PVC CORRUGATO DOPPIO STRATO AD INTERNO LISCO ø=125mm PER CONTENIMENTO LINEE IMPIANTI SPECIALI (IMPIANTO DIFFUSIONE SONORA)
- 10) COLONNA DISCENDENTE "C4" IMPIANTI ELETTRICI E SPECIALI AL LOCALE RECEPTION PIANO TERRA COMPOSTA DA:
 - N4 TUBAZIONI IN PVC CORRUGATO SERIE PESANTE ø=50mm POSATE SOTTO PAVIMENTO PER CONTENIMENTO LINEE IMPIANTI ELETTRICI SEZIONE ENEL E SEZIONE PRIVILEGIATA
 - N2 TUBAZIONI IN PVC CORRUGATO SERIE PESANTE ø=50mm POSATE SOTTO PAVIMENTO PER CONTENIMENTO LINEE IMPIANTI ELETTRICI SEZIONE SICUREZZA
 - N4 TUBAZIONI IN PVC CORRUGATO SERIE PESANTE ø=50mm POSATE SOTTO PAVIMENTO PER CONTENIMENTO LINEE IMPIANTI SPECIALI (IMPIANTO 3P/70)
 - N1 TUBAZIONE IN PVC CORRUGATO SERIE PESANTE ø=32mm POSATA SOTTO PAVIMENTO PER CONTENIMENTO LINEE IMPIANTI SPECIALI (IMPIANTO RIVELAZIONE INCENDIO)
 - N1 TUBAZIONE IN PVC CORRUGATO SERIE PESANTE ø=32mm POSATA SOTTO PAVIMENTO PER CONTENIMENTO LINEE IMPIANTI SPECIALI (IMPIANTO DIFFUSIONE SONORA ED EVACUAZIONE)
 - N1 TUBAZIONE IN PVC CORRUGATO SERIE PESANTE ø=32mm POSATA SOTTO PAVIMENTO PER CONTENIMENTO LINEE IMPIANTI SPECIALI (IMPIANTO DI REGOLAZIONE ILLUMINAZIONE E SUPERVISIONE DB/AVVONDER)
- 11) COLONNA MONTANTE "C3" E "C5" IMPIANTI ELETTRICI SEZIONE ENEL
- 12) COLONNA MONTANTE "C4" E "C6" IMPIANTI ELETTRICI SEZIONE SICUREZZA
- 13) CANALE METALLICO DI ACCIAIO ZINCATO Dim.: 400x75mm EQUIPAGGIATO DI COPERCHIO PER CONTENIMENTO LINEE IMPIANTI ELETTRICI SEZIONE ENEL E SEZIONE PRIVILEGIATA
- 14) CANALE METALLICO DI ACCIAIO ZINCATO Dim.: 300x75mm EQUIPAGGIATO DI COPERCHIO PER CONTENIMENTO LINEE IMPIANTI ELETTRICI SEZIONE ENEL E SEZIONE PRIVILEGIATA
- 15) CANALE METALLICO DI ACCIAIO ZINCATO Dim.: 150x75mm EQUIPAGGIATO DI COPERCHIO PER CONTENIMENTO LINEE IMPIANTI ELETTRICI SEZIONE ENEL E SEZIONE PRIVILEGIATA
- 16) CANALE METALLICO DI ACCIAIO ZINCATO Dim.: 200x75mm EQUIPAGGIATO DI COPERCHIO PER CONTENIMENTO LINEE IMPIANTI ELETTRICI SEZIONE SICUREZZA
- 17) CANALE METALLICO DI ACCIAIO ZINCATO Dim.: 75x75mm EQUIPAGGIATO DI COPERCHIO PER CONTENIMENTO LINEE IMPIANTI ELETTRICI SEZIONE SICUREZZA
- 18) CANALE METALLICO DI ACCIAIO ZINCATO Dim.: 400x75mm EQUIPAGGIATO DI COPERCHIO CON SETTI SEPARATORI PER CONTENIMENTO LINEE IMPIANTI SPECIALI
- 19) SETTO TAGLIAPUCCO
- 20) DISPENSORE DI TERRA CONTENUTO ENTRO POZZETTO ISPEZIONABILE
- 21) CORDA DI RAME NUDA DIRETTAMENTE INTERRATA Sez: 35mm²
- 22) COLLEGAMENTO AL FERRO DI ARMATURA
- 23) COLLEGAMENTO EQUIPOTENZIALE AL QUADRO GENERALE AMPLIAMENTO "QGA" (Vedi planimetria BV-E-100)

PARTICOLARE COSTRUTTIVO DISPENSORE DI TERRA

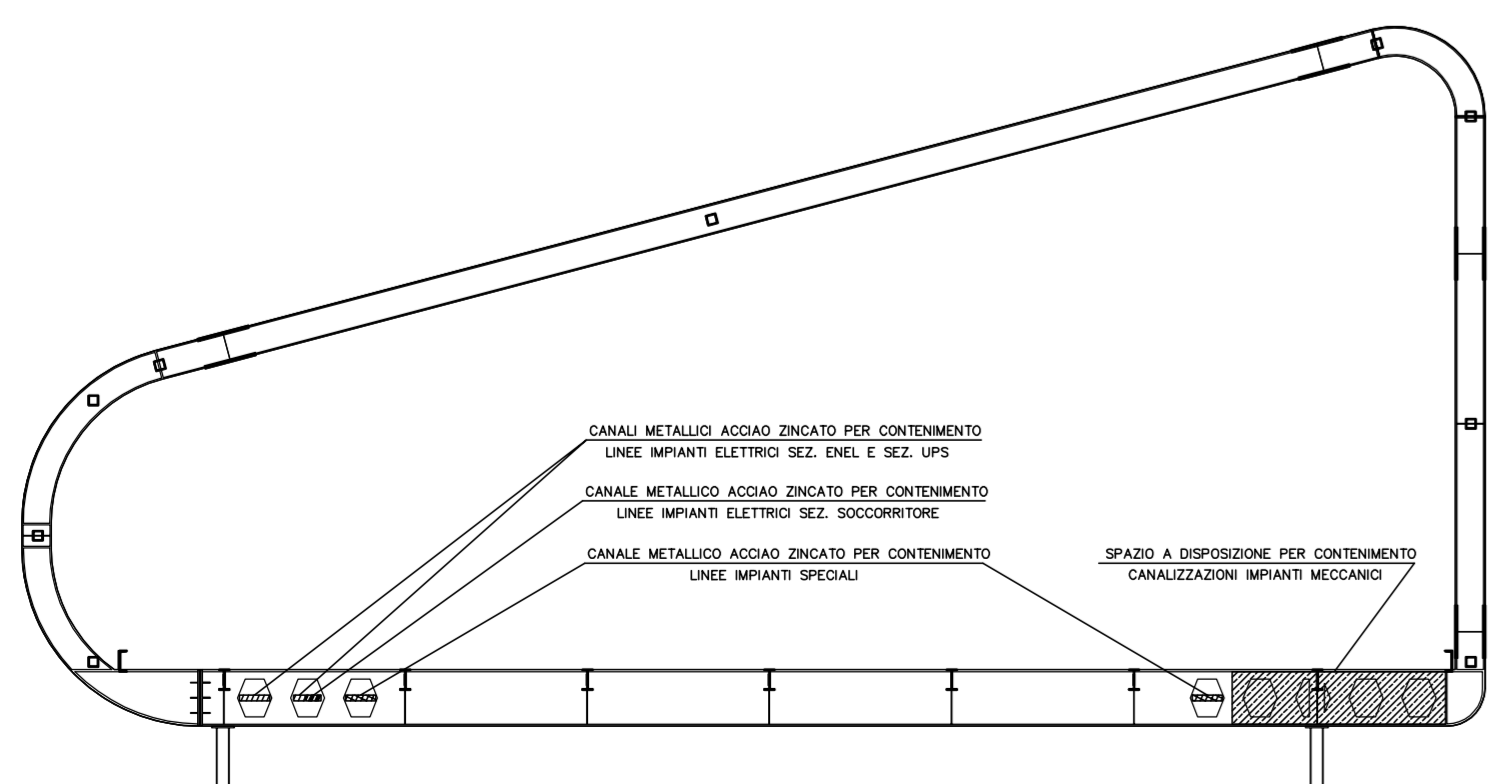


FUORI SCALA

PARTICOLARE COSTRUTTIVO SEZIONE STRUTTURALE AMPLIAMENTO MUSEO PECCI

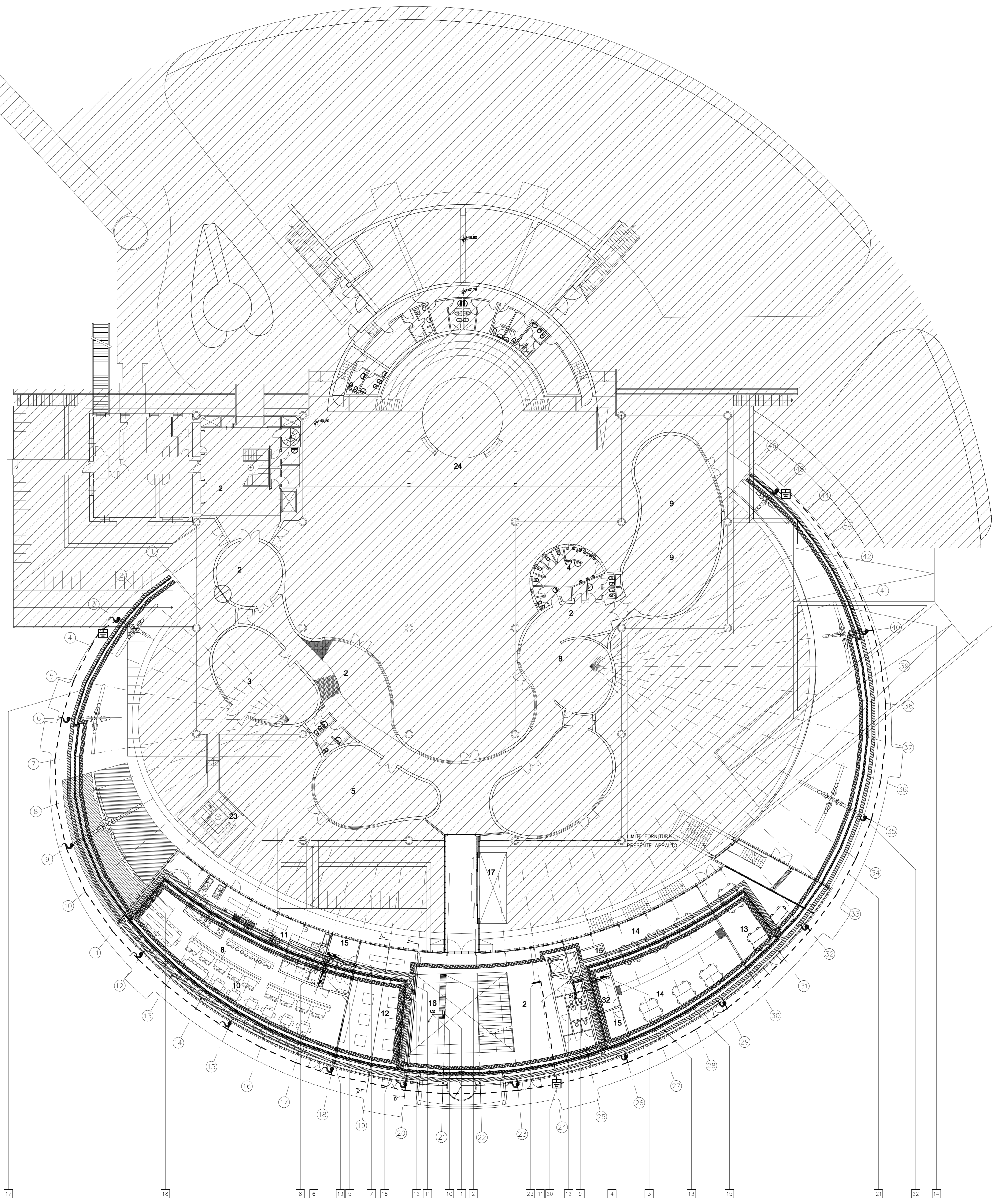


SEZIONE A-A



SEZIONE B-B

SCALA 1:100



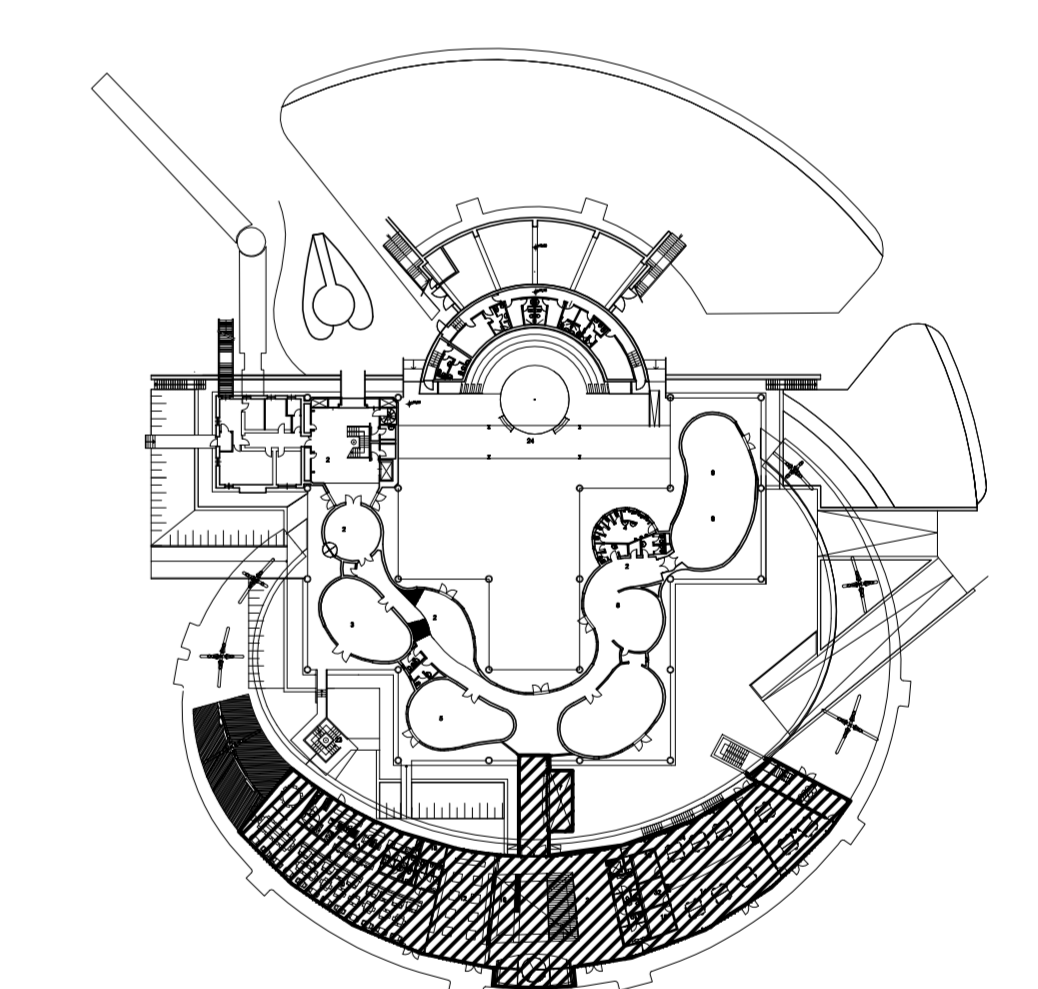
- NOTE GENERALI
- A PER LA SEZIONE E COMPOSIZIONE DELLE LINEE VEDERE GLI SCHEMI ELETTRICI RELATIVI AI QUADRI ALLEGATI AL PROGETTO ELETTRICO
 - B LA POSIZIONE DELLE CANALIZZAZIONI E/O TUBAZIONI E' INDICATIVA SARA' DEFINITA IN CORSO D'OPERA
 - C L'ESATTA POSIZIONE ED ALTEZZA DI INSTALLAZIONE DELLE APPARECCHIATURE ELETTRICHE SARA' CONCORDATA E STABILITA' IN CORSO D'OPERA DOVRANNO ESSERE VERIFICATI IN LOCO L'EFFETTIVA POSSIBILITA' DI REALIZZAZIONE DEI PASSAGGI DELLE CANALIZZAZIONI E/O DELLE TUBAZIONI E DEL POSIZIONAMENTO DELLE APPARECCHIATURE ELETTRICHE IN FUNZIONE DELLA COSTRUZIONE DELL'ARCHITETTURA, DEGLI IMPIANTI TECNOLOGICI E DEGLI EVENTUALI INDIRIZZI FISSI PRESENTI.
 - E SE NON DIVERSAMENTE SPECIFICATO LE DERIVAZIONI ALLE UTENZE, ESEGUITE CON SCATOLA DI DERIVAZIONE IN METALLO O IN MATERIALE ISOLANTE, PER OGNI APPARECCHIATURA, SARANNO REALIZZATE CON CONDUTTORE TIPO N07V-K, CONTENUTO:
 - 1 ENTRO TUBAZIONE IN ACCIAIO ZINCATO LEGGERO POSATO A CONTROSOFFITTO E/O FISSATO A PARETE
 - 2 ENTRO TUBAZIONE IN PVC RIGIDO AUTOESTINGUENTE POSATO A CONTROSOFFITTO E/O FISSATO A PARETE
 - 3 ENTRO CANALETTA IN PVC AUTOESTINGUENTE E/O GUAINA SPIRALATA POSATA A PARETE E/O A SOFFITTO
 - 4 ENTRO TUBAZIONE IN PVC CORRUGATO AUTOESTINGUENTE INCASSATO SOTTO TRACCEIA A PARETE E/O A SOFFITTO

NOTE

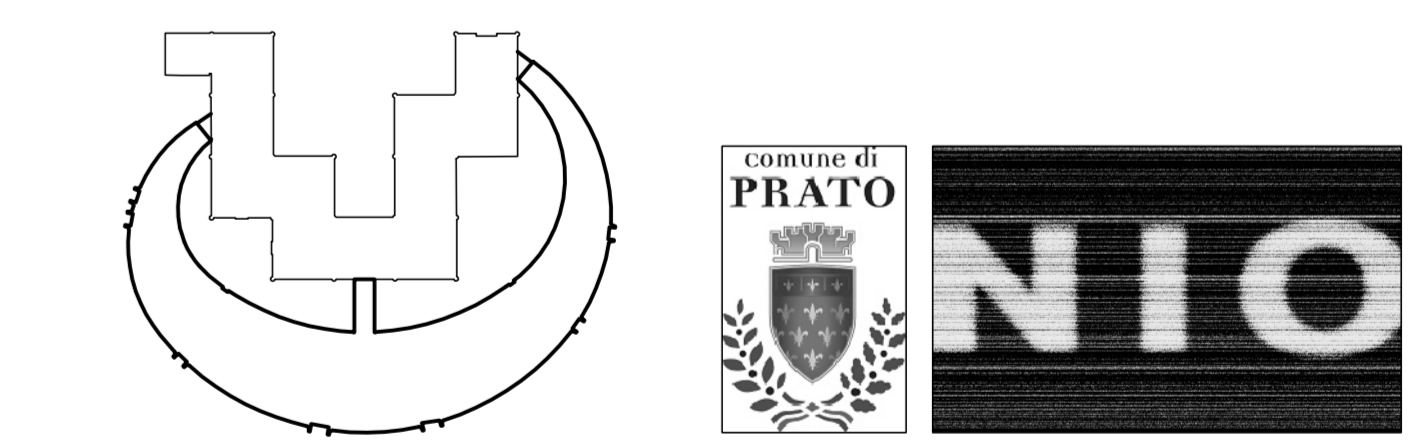
IMPIANTI ESCLUSI DAL PRESENTE APPALTO

N.B.: SE NON DIVERSAMENTE SPECIFICATO L'APPARECCHIATURA SI INTENDE DI NUOVA INSTALLAZIONE

PIANTA CHIAVE MUSEO L. PECCI PIANO TERRA



SCALA 1:1000



COMMITTENTE	[COMUNE DI PRATO]
NOME PROGETTO	[SENSING THE WAVES]
ASSESSORE AI LAVORI PUBBLICI	[ENRICO GIARDI]
SETTORE EDILIZIA PUBBLICA	[SERVIZIO LAVORI PUBBLICI]
DIRIGENTE DI SETTORE	[ING. PAOLO BARTALINI]
DIRIGENTE DEL SERVIZIO E R.U.F.	[ING. PAOLO BARTALINI]
CODICE FISCALE	[8400990481]
PROGETTO	[AMPLIAMENTO C PER L'ARTE CONTEMPORANEA - L. PECCI]
LUOGO	[VIALE DELLA REPUBBLICA, PRATO]
OGGETTO	[DISTRIBUZIONE DORSALE PLANIMETRIA PIANO TERRA]
FILE	[DATA: 25-07-2008 NUMERO: BV-E-110]
PROGETTISTA	[NO ARCHITECTS - SCHEDEADISE - WEST 56A 012 80 ROTTERDAM]
OPERE ARCHITETTONICHE	[ACS Ingegnering - Ing. Jacopo Corbelli - Via Cavour 28 - 59100 PRATO]
PROGETTISTA	[Ing. Danilo Di Carlo - Via della Repubblica 272 - 59100 PRATO]
OPERE STRUTTURALI	[]
IMPIANTI MECCANICI	[]
PROGETTISTA	[GMA S.r.l. - Ing. Maurizio Mazzoni - Viale A. Gramsci 24 - 50132 FIRENZE]
IMPIANTI ELETTRICI	[]
COORDINATORE	[Arch. Paola Falaschi]
SECURITY	[]
ILLUMINOTECNICA	[Kiro Workshop srl - Via Foss. n. 7/1400 Taranto]
ACUSTICA	[]
IMPIANTI ANTINCENDIO	[Ing. Danilo Di Carlo - Via della Repubblica 272 - 59100 PRATO]
GEOLOGO	[ING. DEDOTTI BRESC]