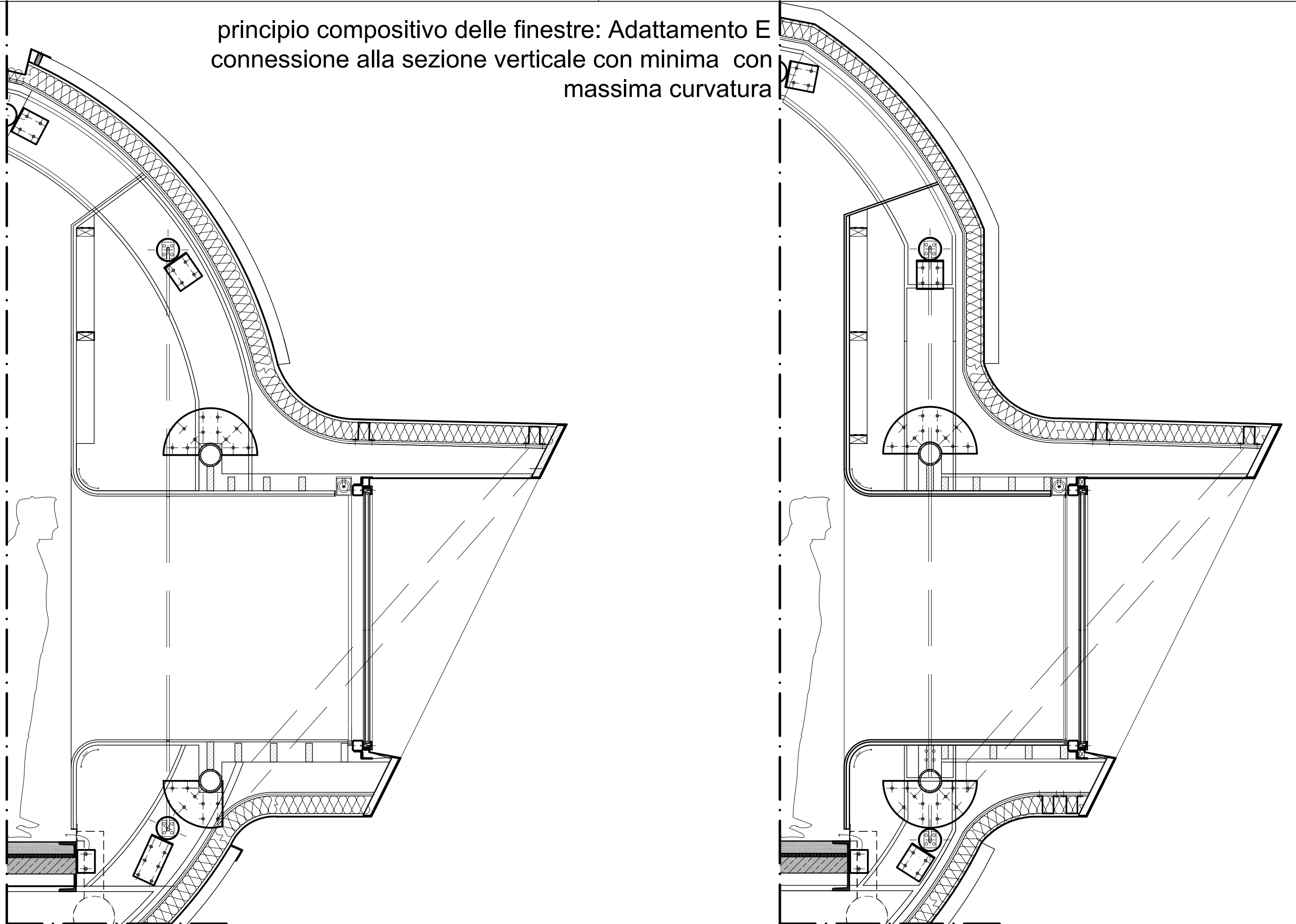
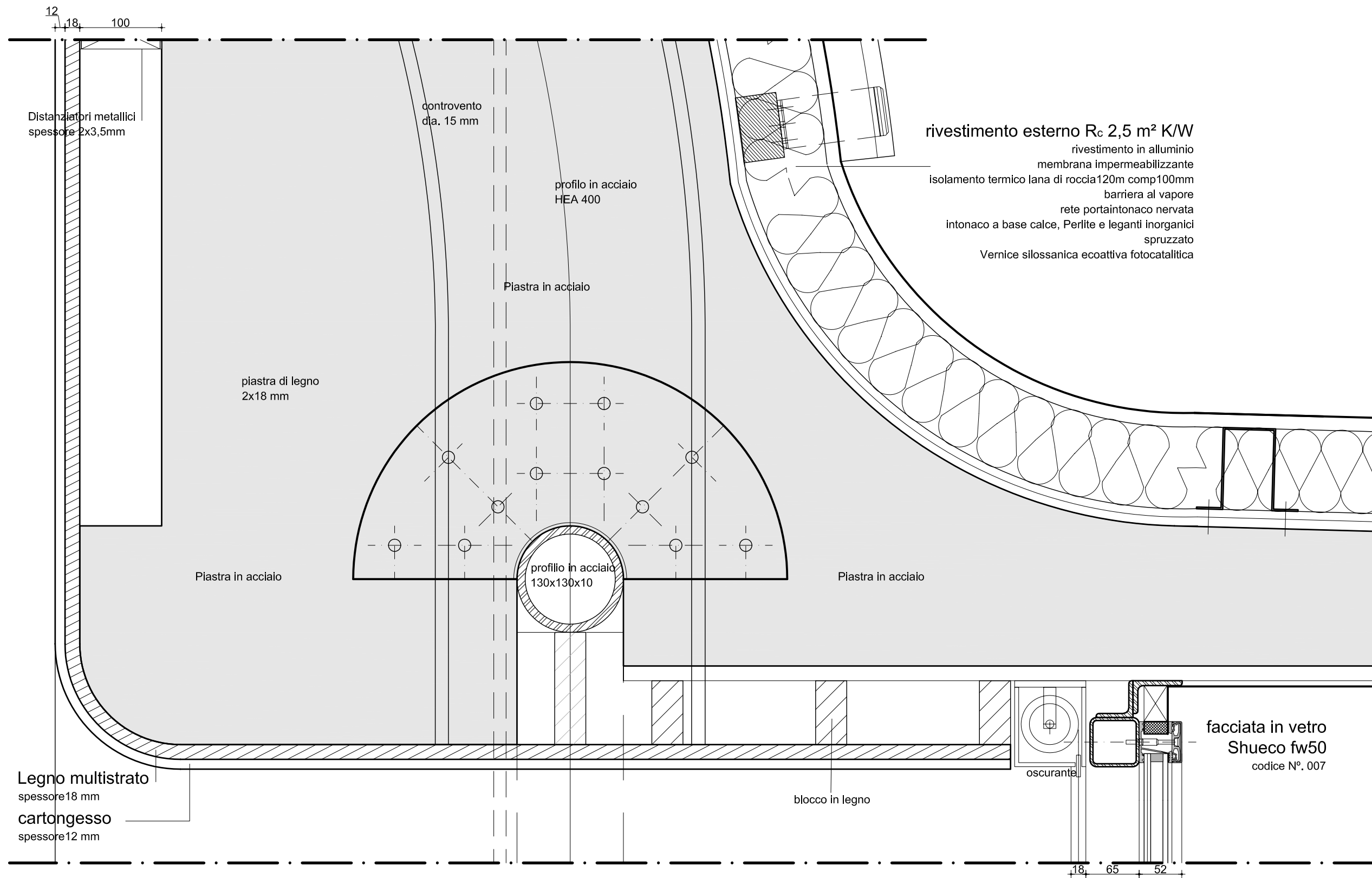


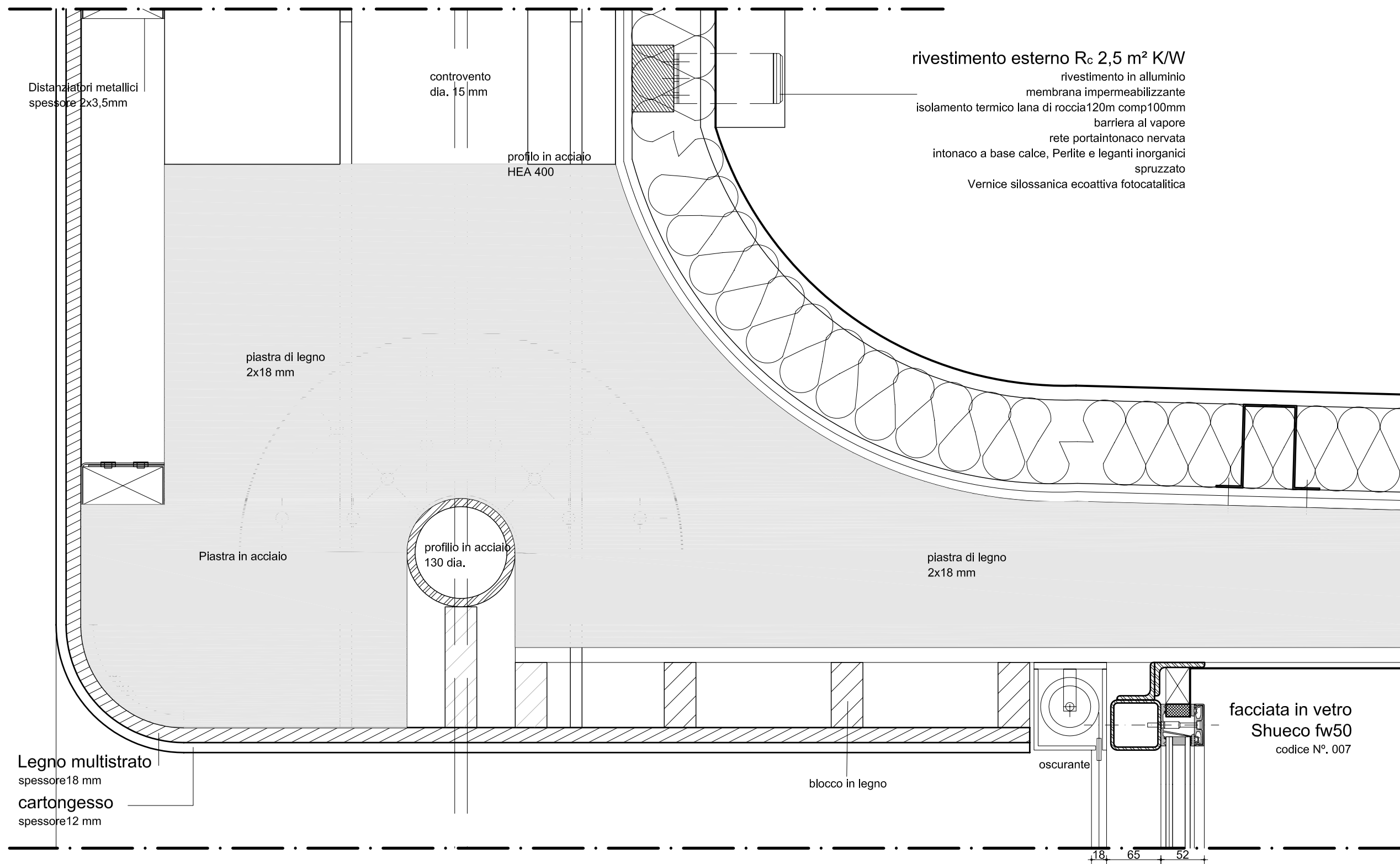
principio compositivo delle finestre: Adattamento E
 connessione alla sezione verticale con minima
 massima curvatura



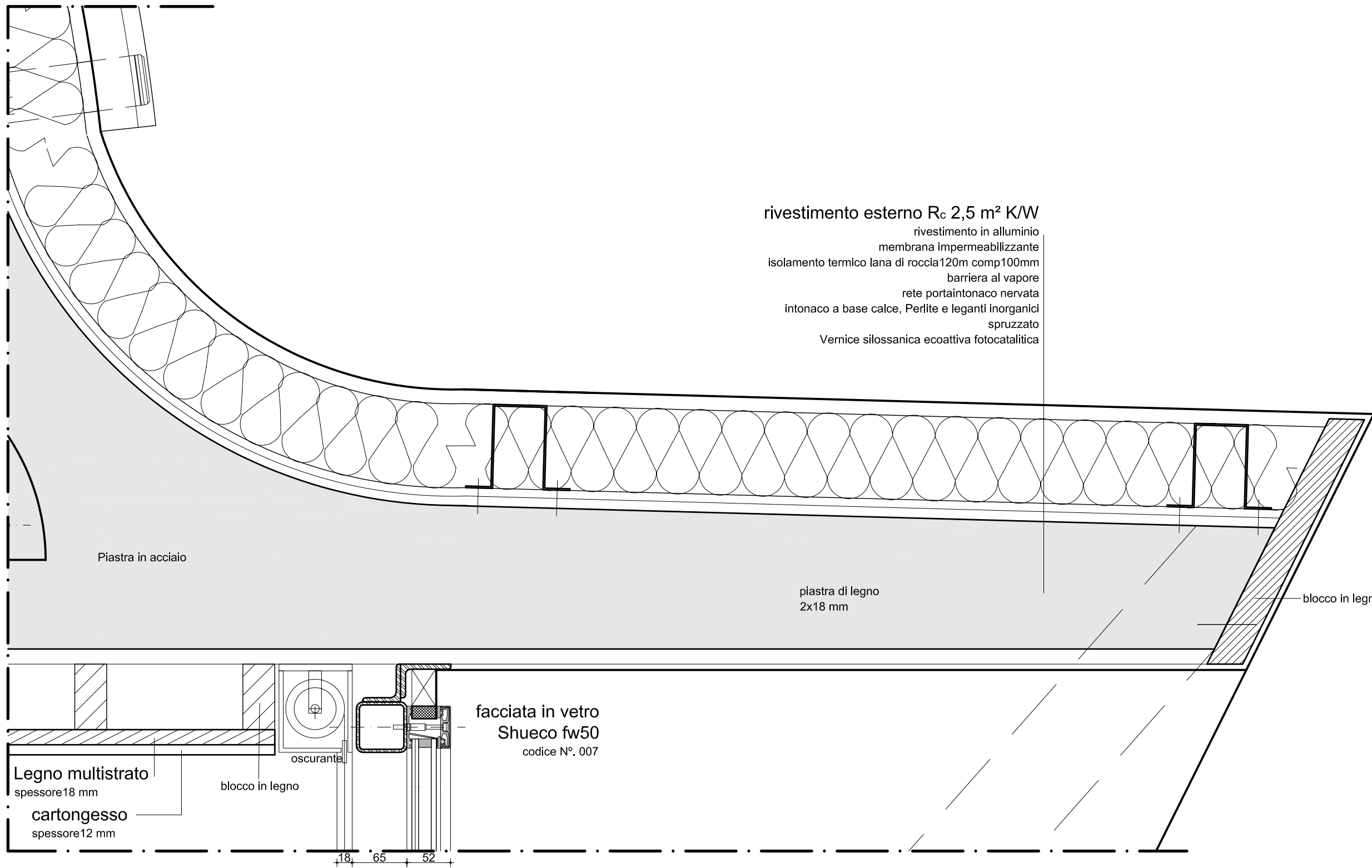
N.PROGETTO	PROGETTO	LOCALITA'	COMMITTENTE	ARCHITETTO	OGGETTO	SCALA	DATA	N.ELAB.
PRA-01	AMPLIAMENTO C. ARTE CONTEMPORANEA	PRATO	COMUNE DI PRATO	NIO architecten Schiedamse Vest 95A / 3012 BG Rotterdam T. +31 10 412 23 18 / F. +31 10 412 60 75 E. nio@nio.nl / W. www.nio.nl	PRINCIPIO COMPOSITIVO DELLE FINESTE	A3 1:20	31-07-08 REVISIONATO 05-12-08	BV-1.05-B



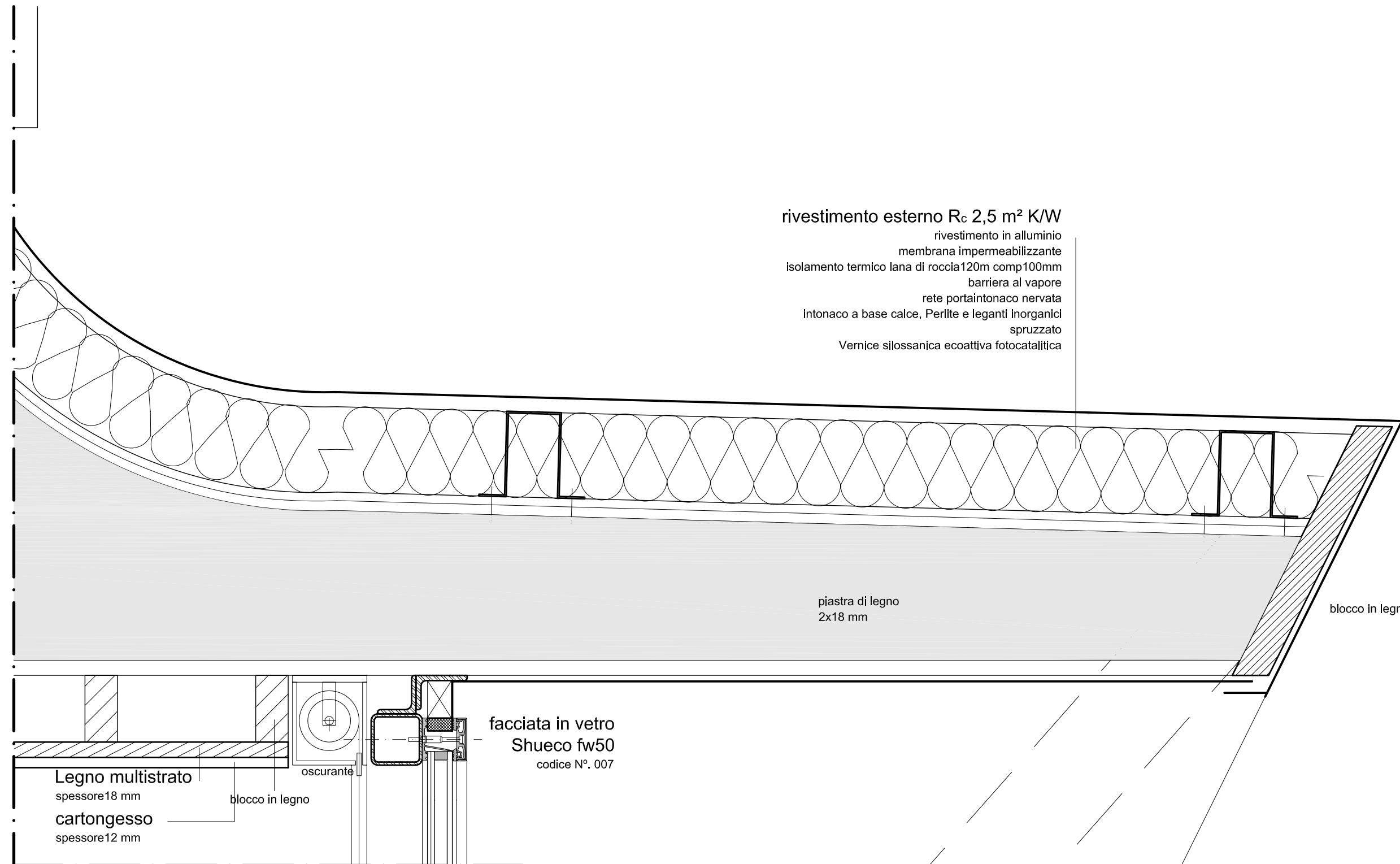
N.PROGETTO	PROGETTO	LOCALITA'	COMMITTENTE	ARCHITETTO	OGGETTO	SCALA	DATA	N.ELAB.
PRA-01	AMPLIAMENTO C. ARTE CONTEMPORANEA	PRATO	COMUNE DI PRATO	NIO architecten Schiedamse Vest 95A / 3012 BG Rotterdam T. +31 10 412 23 18 / F. +31 10 412 60 75 E. nio@nio.nl / W. www.nio.nl	DETTAGLIO SEZ. VERTICALE FINESTRA ATTACCO ALLA STRUTTURA PRINCIPALE	A3 1:5	31-07-08 REVISIONATO 05-12-08	BV-1.06



N.PROGETTO	PROGETTO	LOCALITA'	COMMITTENTE	ARCHITETTO	OGGETTO	SCALA	DATA	N.ELAB.
PRA-01	AMPLIAMENTO C. ARTE CONTEMPORANEA	PRATO	COMUNE DI PRATO	NIO architecten Schiedamse Vest 95A / 3012 BG Rotterdam T. +31 10 412 23 18 / F. +31 10 412 60 75 E. nio@nio.nl / W. www.nio.nl	DETTAGLIO SEZ. VERTICALE FINESTRA ATTACCO ALLA STRUTTURA PRINCIPALE	A3 1:5	31-07-08 REVISIONATO 05-12-08	BV-1.06-A



N.PROGETTO	PROGETTO	LOCALITA'	COMMITTENTE	ARCHITETTO	OGGETTO	SCALA	DATA	N.ELAB.
PRA-01	AMPLIAMENTO C. ARTE CONTEMPORANEA	PRATO	COMUNE DI PRATO	NIO architecten Schiedamsse Vest 95A / 3012 BG Rotterdam T. 010 412 23 18 / F. 010 412 60 75 E. nlo@nio.nl / W. www.nio.nl	DETTAGLIO SEZ. VERTICALE FINESTRA BORDO SUPERIORE	A3 1:5	31-07-08 REVISIONATO 05-12-08	BV-1.07



rivestimento esterno $R_c 2,5 \text{ m}^2 \text{ K/W}$
 rivestimento in alluminio
 membrana impermeabilizzante
 isolamento termico lana di roccia 120m comp 100mm
 barriera al vapore
 rete portaintonaco nervata
 intonaco a base calce, Perlite e leganti inorganici
 spruzzato
 Vernice silossanica ecoattiva fotocatalitica

piastra di legno
 2x18 mm

blocco in legno

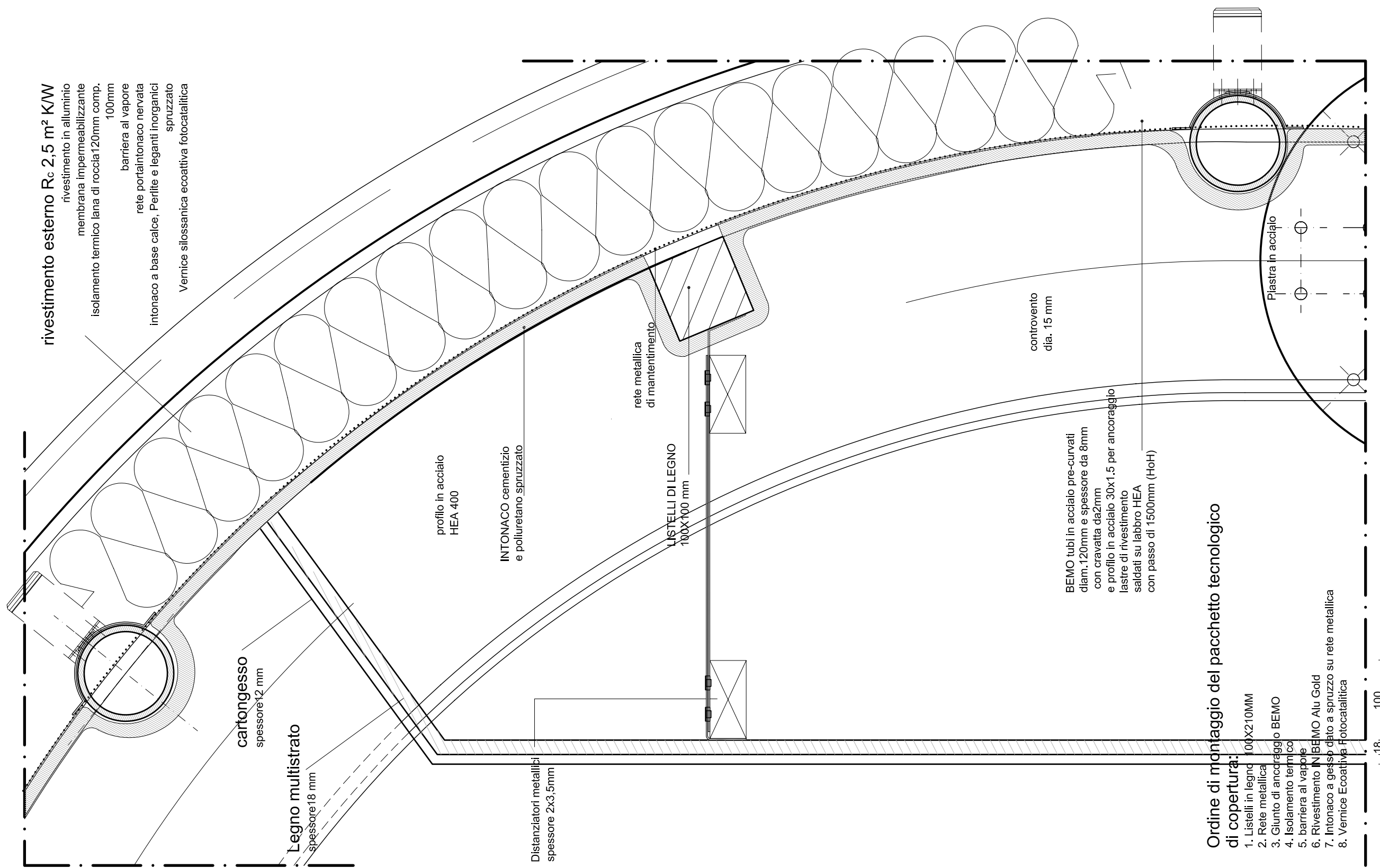
Legno multistrato
 spessore 18 mm
 cartongesso
 spessore 12 mm

blocco in legno

oscurante

facciata in vetro
 Shueco fw50
 codice N° 007

N.PROGETTO	PROGETTO	LOCALITA'	COMMITTENTE	ARCHITETTO	OGGETTO	SCALA	DATA	N.ELAB.
PRA-01	AMPLIAMENTO C. ARTE CONTEMPORANEA	PRATO	COMUNE DI PRATO	NIO architecten Schiedamse Vest 95A / 3012 BG Rotterdam T. 010 412 23 18 / F. 010 412 60 75 E. nlo@nio.nl / W. www.nio.nl	DETTAGLIO SEZ. VERTICALE FINESTRA BORDO SUPERIORE	A3 1:5	31-07-08 REVISIONATO 05-12-08	BV-1.07-A



rivestimento esterno Rc 2,5 m² KW
 rivestimento in alluminio
 membrana impermeabilizzante
 isolamento termico lana di roccia 120mm comp.
 100mm
 barriera al vapore
 rete portaintonaco nervata
 intonaco a base calce, Perfile e leganti inorganici
 spruzzato
 Vernice silossanica ecoatativa fotocatalitica

cartongesso
 spessore 12 mm

Legno multistrato
 spessore 18 mm

profilo in acciaio
 HEA 400

INTONACO cementizio
 e poliuretano spruzzato

LISTELLI DI LEGNO
 100X100 mm

Distanziatori metallici
 spessore 2x3,5mm

rete metallica
 di mantenimento

controvento
 dia. 15 mm

BEMO tubi in acciaio pre-curvati
 diam. 120mm e spessore da 8mm
 con cravatta da 2mm
 e profilo in acciaio 30x1.5 per ancoraggio
 lastre di rivestimento
 saldate su labbro HEA
 con passo di 1500mm (HoH)

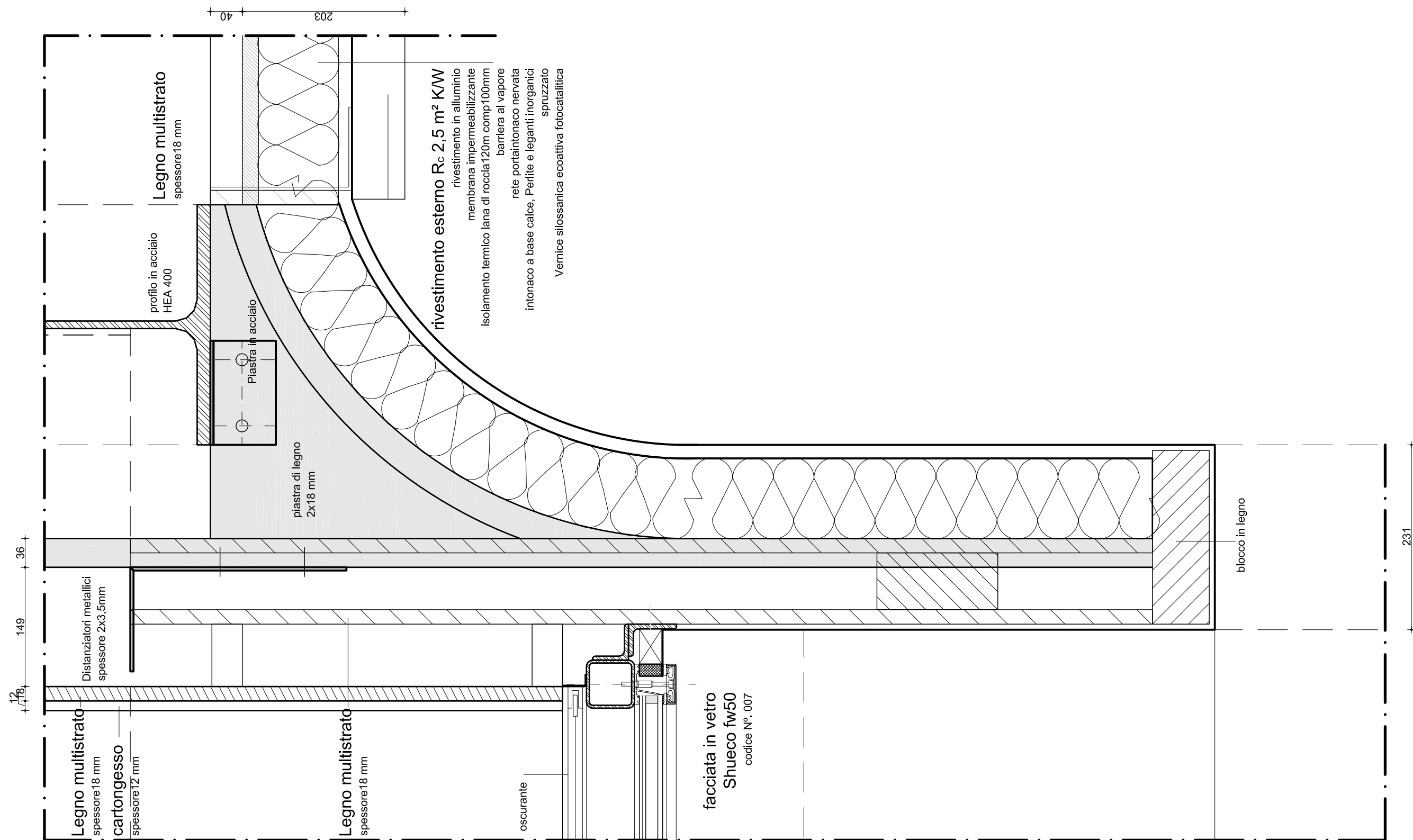
Piastra in acciaio

**Ordine di montaggio del pacchetto tecnologico
 di copertura:**

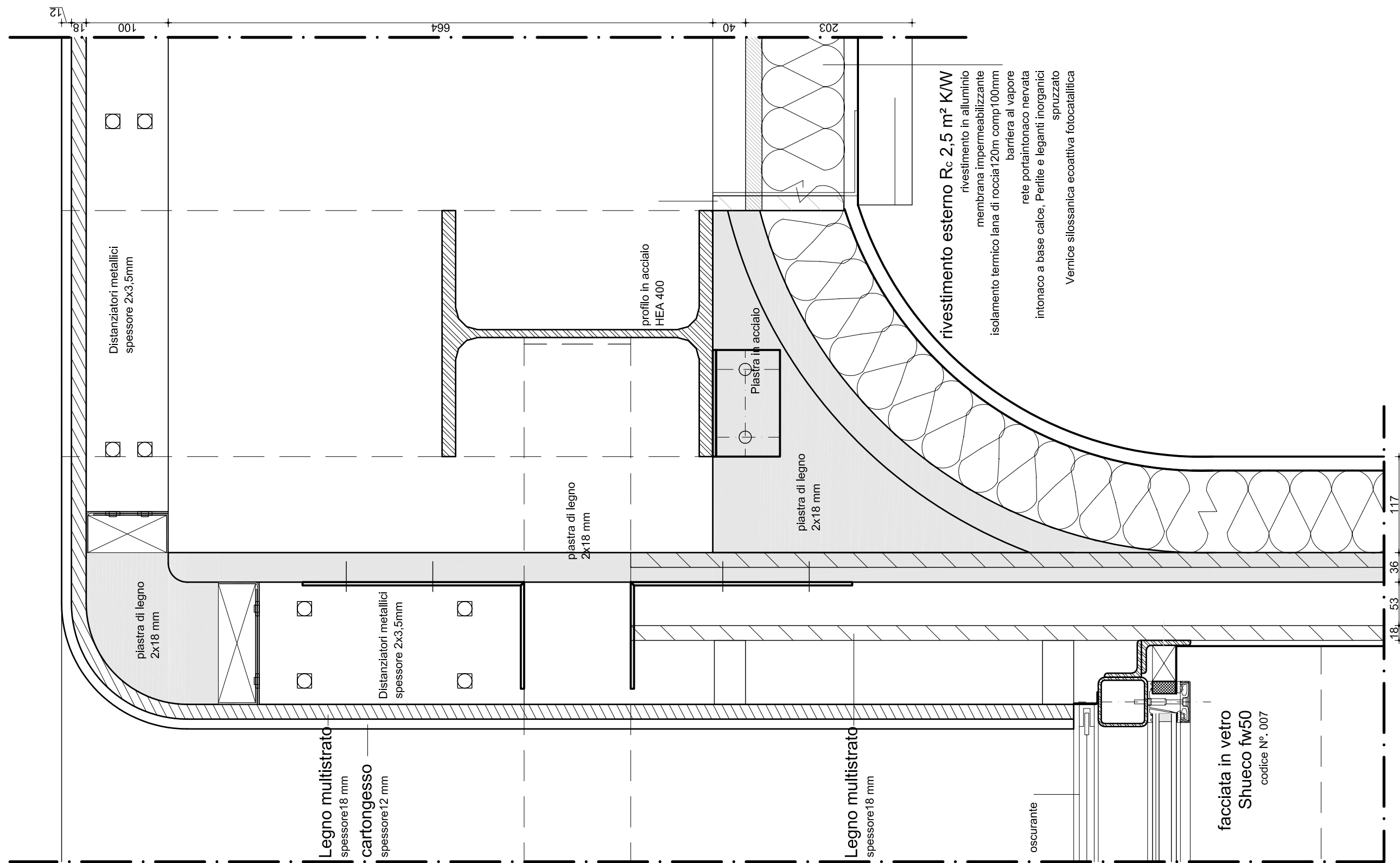
1. Listelli in legno 100X210MM
2. Rete metallica
3. Giunto di ancoraggio BEMO
4. Isolamento termico
5. barriera al vapore
6. Rivestimento in BEMO Alu Gold
7. Intonaco a gesso abito a spruzzo su rete metallica
8. Vernice Ecoativa Fotocatalitica

18
 100
 12

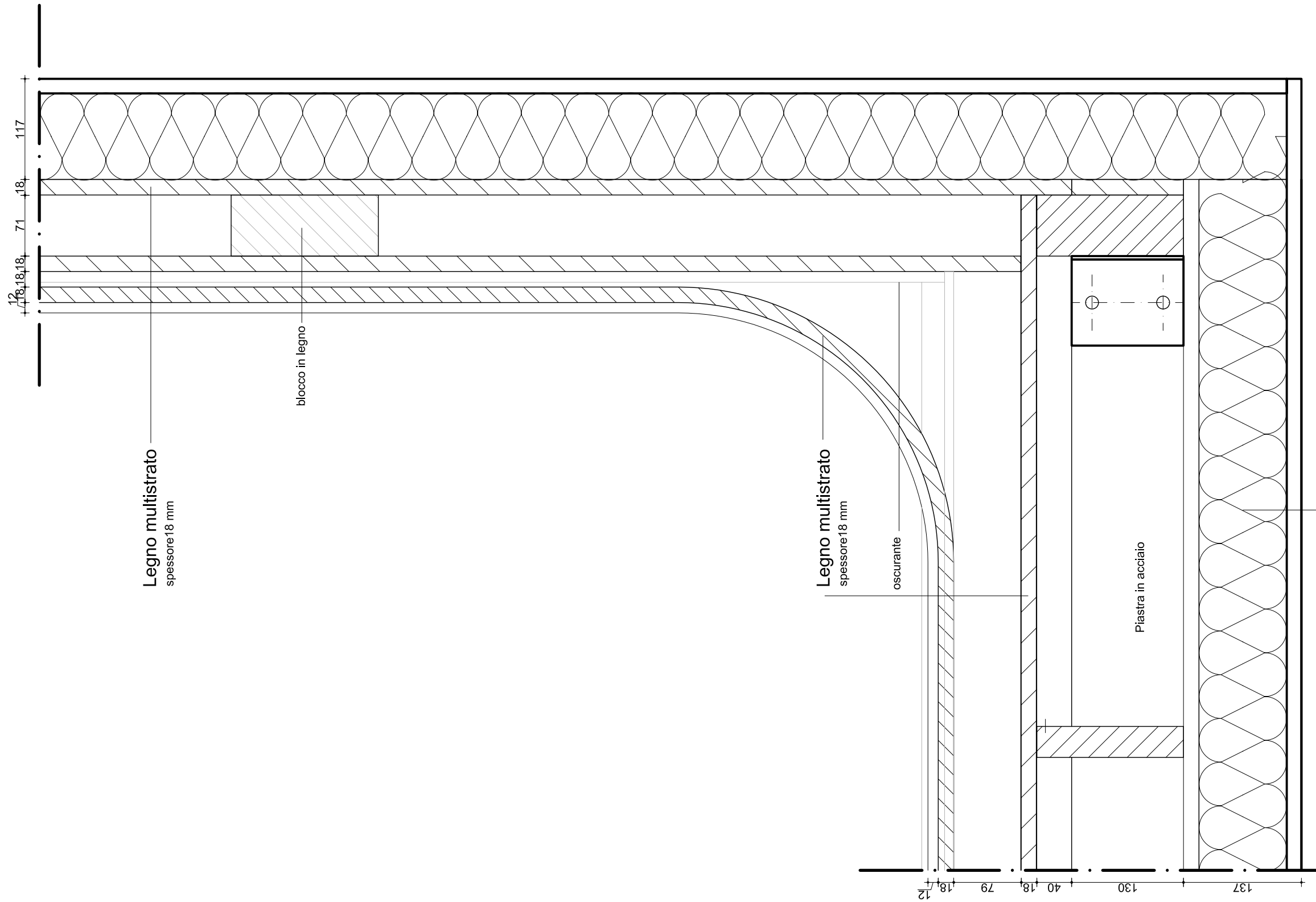
N.PROGETTO	PROGETTO	LOCALITA'	COMMITTENTE	ARCHITETTO	OGGETTO	SCALA	DATA	N.ELAB.
PRA-01	AMPLIAMENTO C. ARTE CONTEMPORANEA	PRATO	COMUNE DI PRATO	NIO architecten Schiedamsse Vest 95A / 3012 BG Rotterdam T. 010 412 23 18 / F. 010 412 60 75 E. nio@nio.nl / W. www.nio.nl	DETTAGLIO SEZ. VERTICALE FINESTRA PARETE INTERNA GALLERIA	A3 1:5	21-10-08 REVISIONATO 05-12-08	BV-1.08 bis



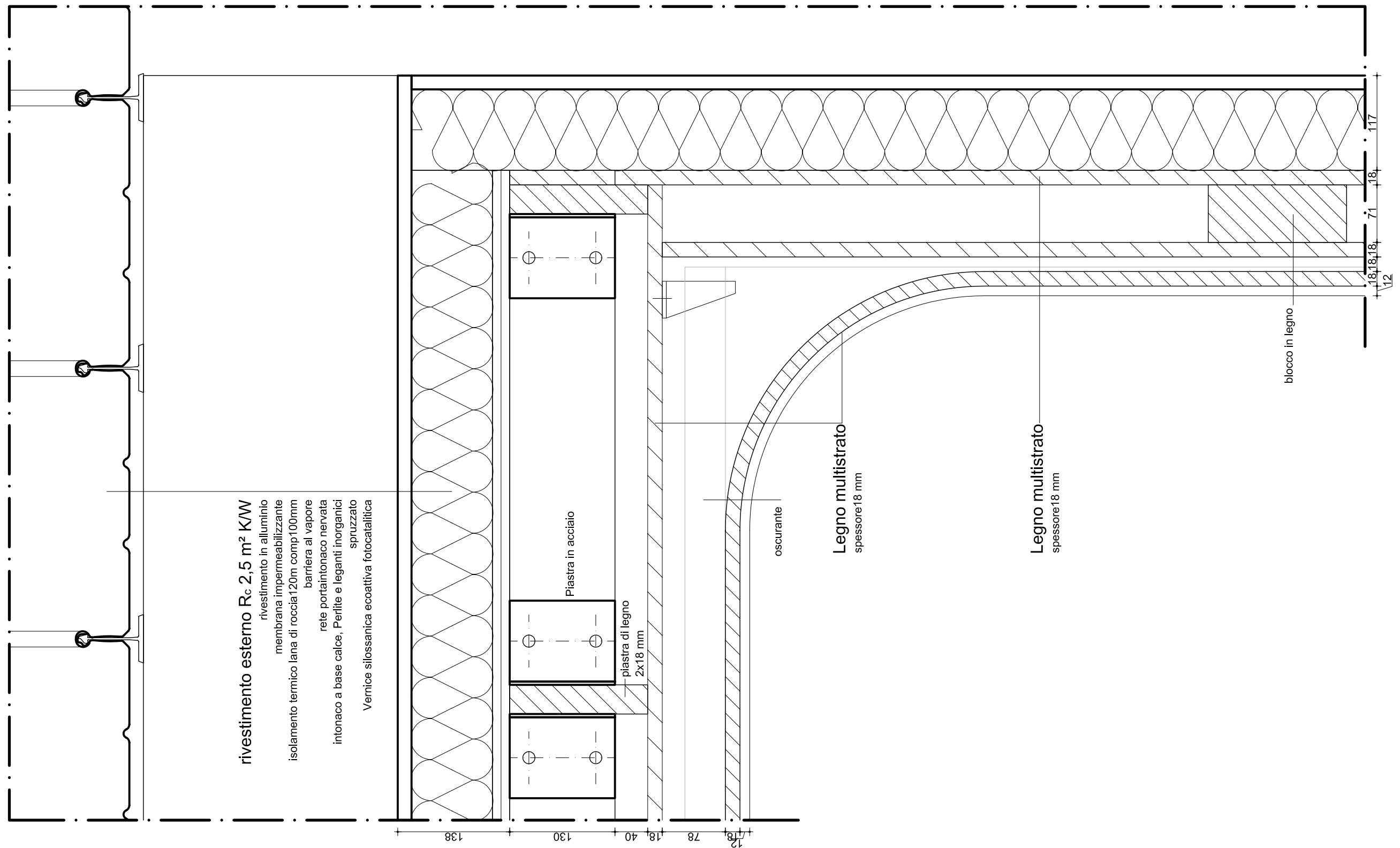
N.PROGETTO	PROGETTO	LOCALITA'	COMMITTENTE	ARCHITETTO	OGGETTO	SCALA	DATA	N.ELAB.
PRA-01	AMPLIAMENTO C. ARTE CONTEMPORANEA	PRATO	COMUNE DI PRATO	NIO architecten Schiedamse Vest 95A / 3012 BG Rotterdam T. 010 412 23 18 / F. 010 412 60 75 E. nio@nio.nl / W. www.nio.nl	DETTAGLIO SEZ. ORIZZONTALE FINESTRA BORDO LATERALE	A3 1:5	31-07-08 REVISIONATO 05-12-08	BV-1.09



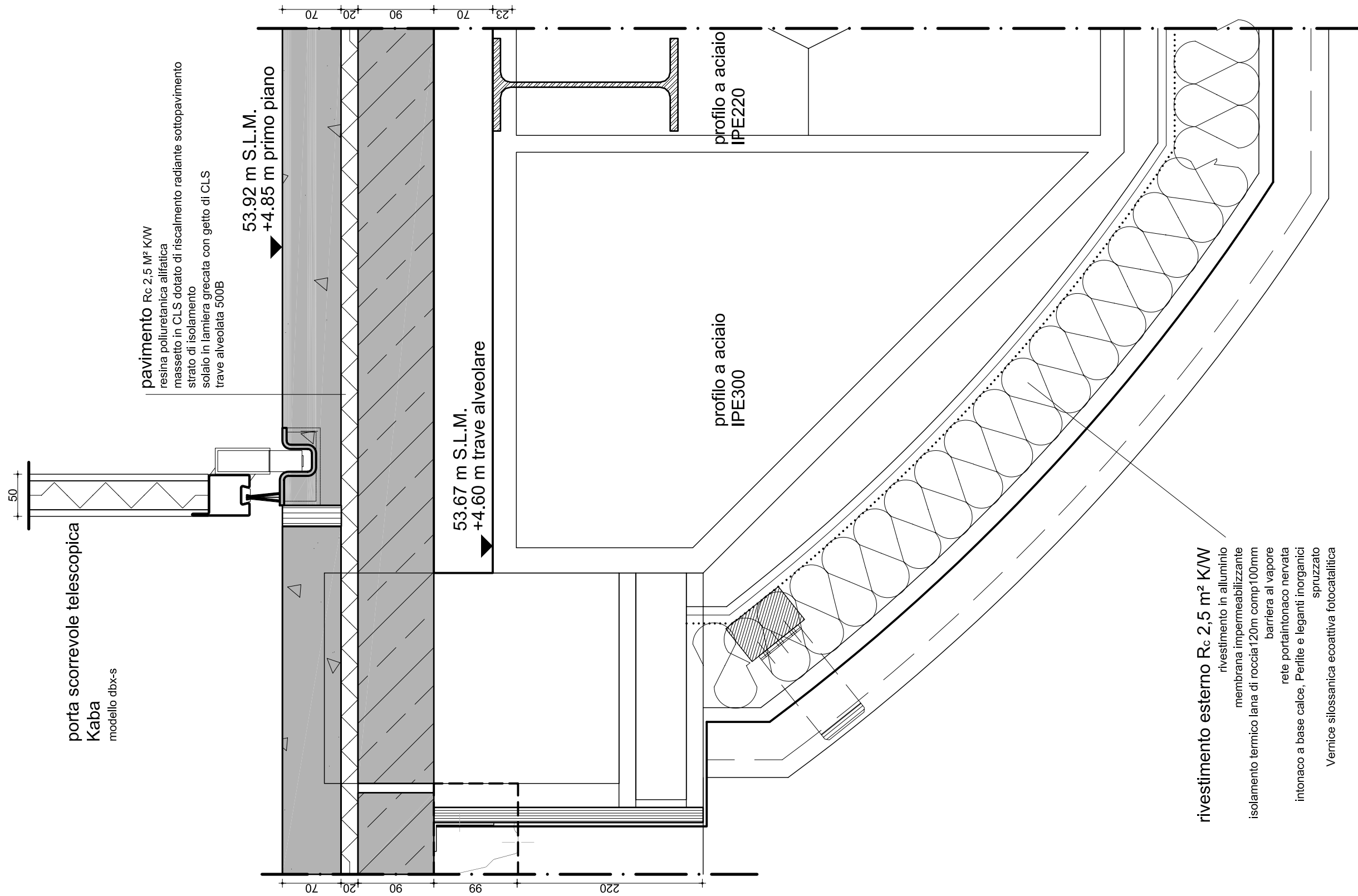
N.PROGETTO	PROGETTO	LOCALITA'	COMMITTENTE	ARCHITETTO	OGGETTO	SCALA	DATA	N.ELAB.
PRA-01	AMPLIAMENTO C. ARTE CONTEMPORANEA	PRATO	COMUNE DI PRATO	NIO architecten Schiedamse Vest 95A / 3012 BG Rotterdam T. 010 412 23 18 / F. 010 412 60 75 E. nio@nio.nl / W. www.nio.nl	DETTAGLIO SEZ. ORIZZONTALE FINESTRA ATTACCO ALLA STRUTTURA PRINCIPALE	A3 1:5	31-07-08 REVISIONATO 05-12-08	BV-1.10



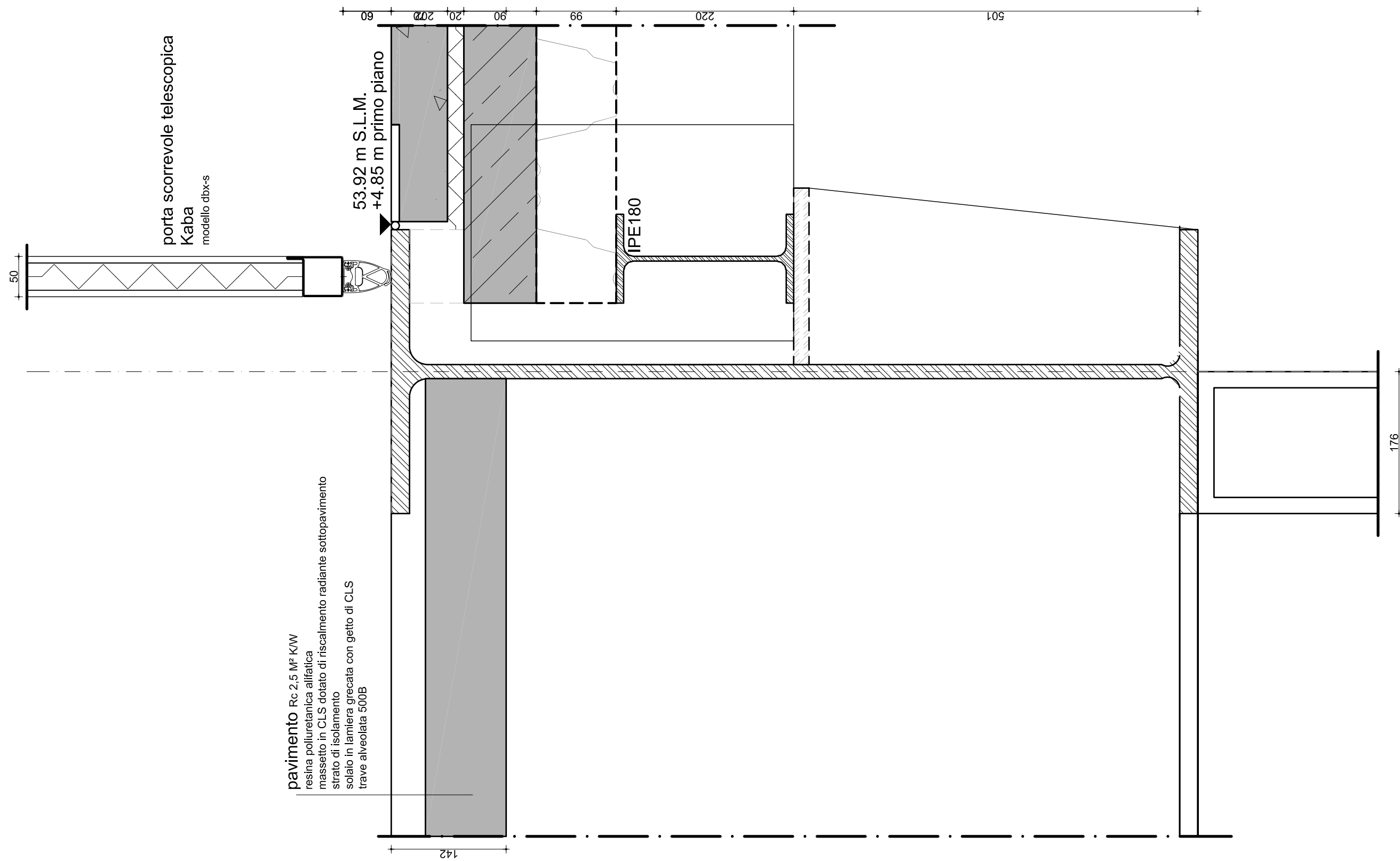
N.PROGETTO	PROGETTO	LOCALITA'	COMMITTENTE	ARCHITETTO	OGGETTO	SCALA	DATA	N.ELAB.
PRA-01	AMPLIAMENTO C. ARTE CONTEMPORANEA	PRATO	COMUNE DI PRATO	NIO architecten Schiedamse Vest 95A / 3012 BG Rotterdam T. 010 412 23 18 / F. 010 412 60 75 E. nio@nio.nl / W. www.nio.nl	DETTAGLIO SEZ. VERTICALE FINESTRA STRUTTURA IN LEGNO BORDO INFERIORE	A3 1:5	31-07-08 REVISIONATO 05-12-08	BV-1.11



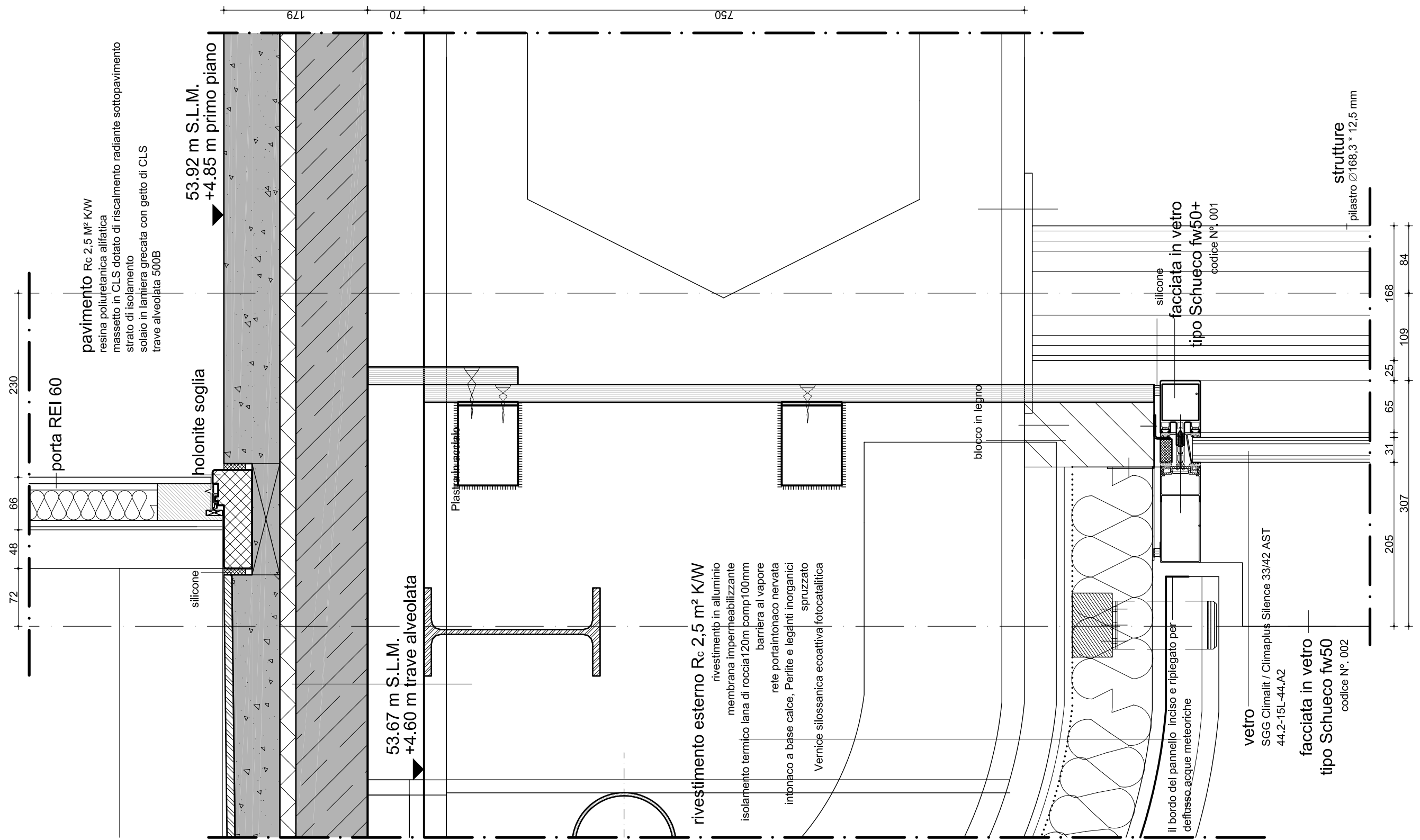
N.PROGETTO	PROGETTO	LOCALITA'	COMMITTENTE	ARCHITETTO	OGGETTO	SCALA	DATA	N.ELAB.
PRA-01	AMPLIAMENTO C. ARTE CONTEMPORANEA	PRATO	COMUNE DI PRATO	NIO architecten Schiedamse Vest 95A / 3012 BG Rotterdam T. 010 412 23 18 / F. 010 412 60 75 E. nio@nio.nl / W. www.nio.nl	DETTAGLIO SEZ. VERTICALE FINESTRA STRUTTURA IN LEGNO BORDO SUPERIORE	A3 1:5	31-07-08 REVISIONATO 05-12-08	BV-1.12



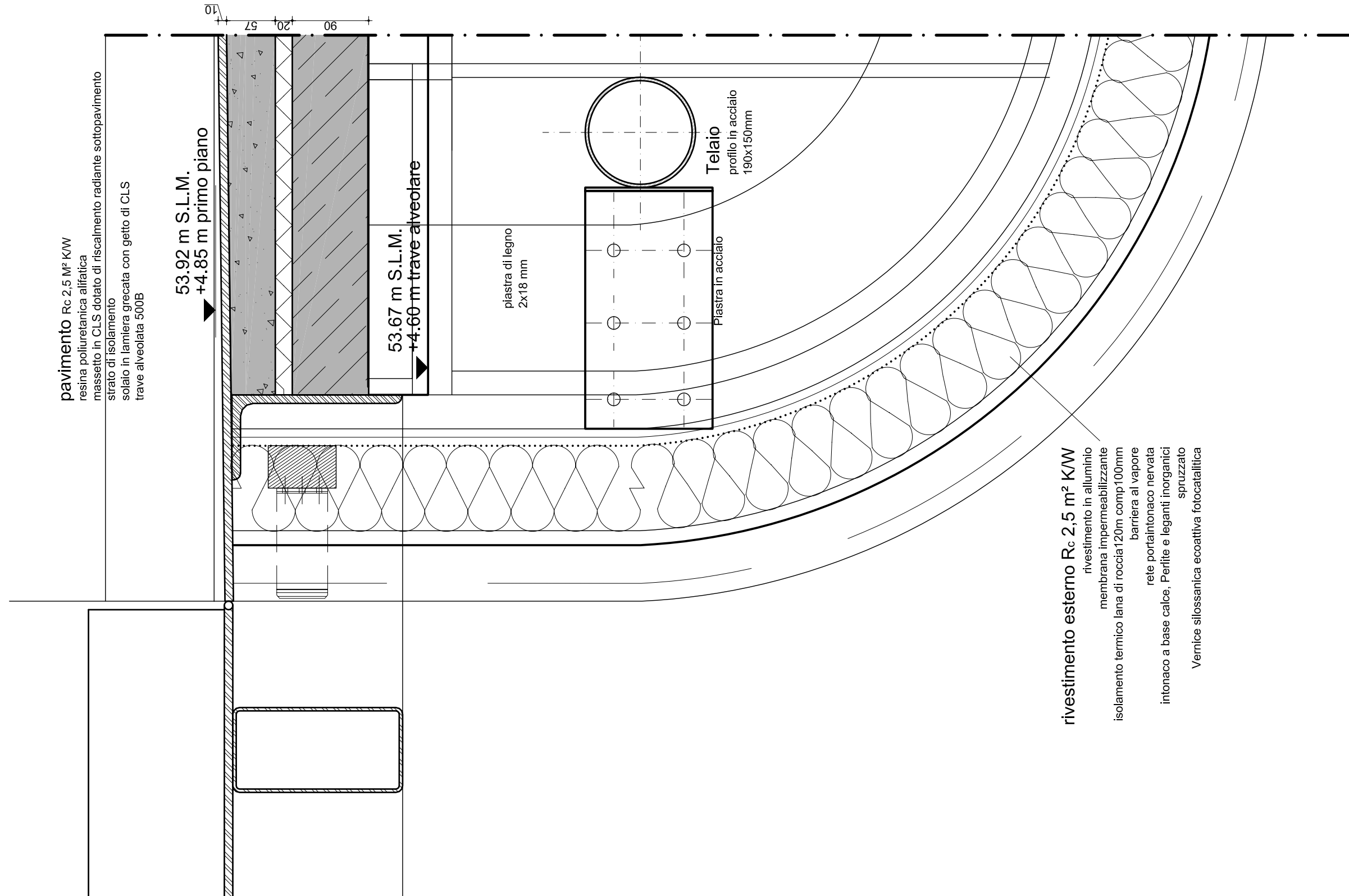
N.PROGETTO	PROGETTO	LOCALITA'	COMMITTENTE	ARCHITETTO	OGGETTO	SCALA	DATA	N.ELAB.
PRA-01	AMPLIAMENTO C. ARTE CONTEMPORANEA	PRATO	COMUNE DI PRATO	NIO architecten Schiedamse Vest 95A / 3012 BG Rotterdam T. +31 10 412 23 18 / F. +31 10 412 60 75 E. nio@nio.nl / W. www.nio.nl	DETTAGLIO SEZ. VERTICALE PONTE COLLEGAMENTO PRIMO PIANO PORTA SCORREVOLE ATTACCO AMPLIAMENTO	A3 1:5	31-07-08 REVISIONATO 05-12-08	BV-1.13



N.PROGETTO	PROGETTO	LOCALITA'	COMMITTENTE	ARCHITETTO	OGGETTO	SCALA	DATA	N.ELAB.
PRA-01	AMPLIAMENTO C. ARTE CONTEMPORANEA	PRATO	COMUNE DI PRATO	NIO architecten Schiedamse Vest 95A / 3012 BG Rotterdam T. +31 10 412 23 18 / F. +31 10 412 60 75 E. nio@nio.nl / W. www.nio.nl	DETTAGLIO SEZ. VERTICALE PONTE COLLEGAMENTO PRIMO PIANO PORTA SCORREVOLE ATTACCO ESISTENTE	A3 1:5	27-06-08 REVISIONATO 05-12-08	BV-1.14



N.PROGETTO	PROGETTO	LOCALITA'	COMMITTENTE	ARCHITETTO	OGGETTO	SCALA	DATA	N.ELAB.
PRA-01	AMPLIAMENTO C. ARTE CONTEMPORANEA	PRATO	COMUNE DI PRATO	NIO architecten Schiedamse Vest 95A / 3012 BG Rotterdam T. +31 10 412 23 18 / F. +31 10 412 60 75 E. nio@nio.nl / W. www.nio.nl	DETTAGLIO CONNESSIONE FLESSIBILE SEZ.ORIZZONTALE ANGOLO DESTRO	A3 1:5	31-07-08 REVISIONATO 05-12-08	BV-1.15



pavimento Rc 2,5 m² KW
 resina poliuretana alifatica
 massetto in CLS dotato di riscaldamento radiante sottopavimento
 strato di isolamento
 solaio in lamiera grecata con getto di CLS
 trave alveolata 500B

53.92 m S.L.M.
 +4.85 m primo piano

53.67 m S.L.M.
 +4.60 m trave alveolare

piastra di legno
 2x18 mm

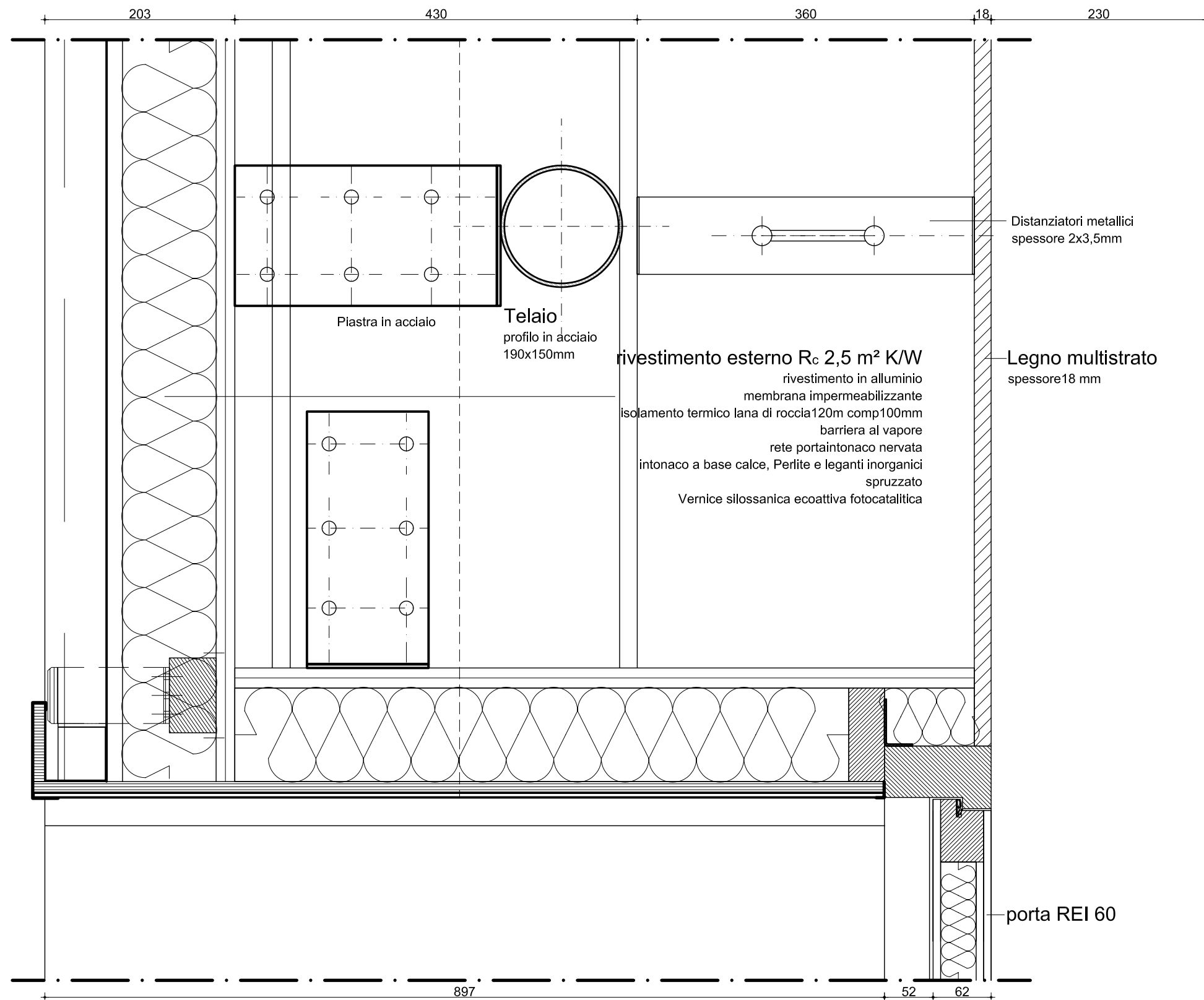
Telaio
 profilo in acciaio
 190x150mm

Plastra in acciaio

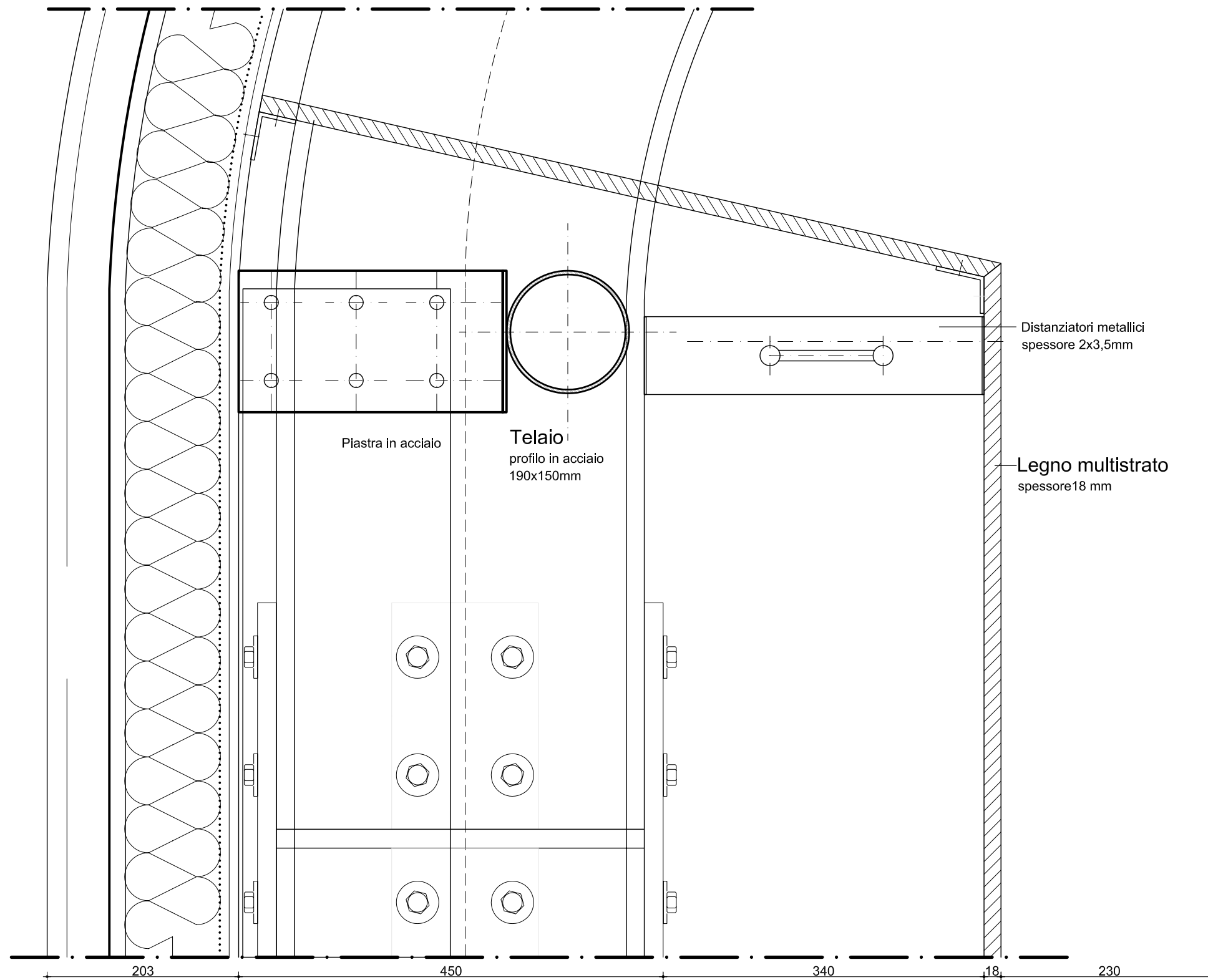
rivestimento esterno Rc 2,5 m² KW

rivestimento in alluminio
 membrana impermeabilizzante
 isolamento termico lana di roccia 120mm comp 100mm
 barriera al vapore
 rete portaintonaco nervata
 intonaco a base calce, Perlite e leganti inorganici
 spruzzato
 Vernice silossanica ecoatativa fotocatalitica

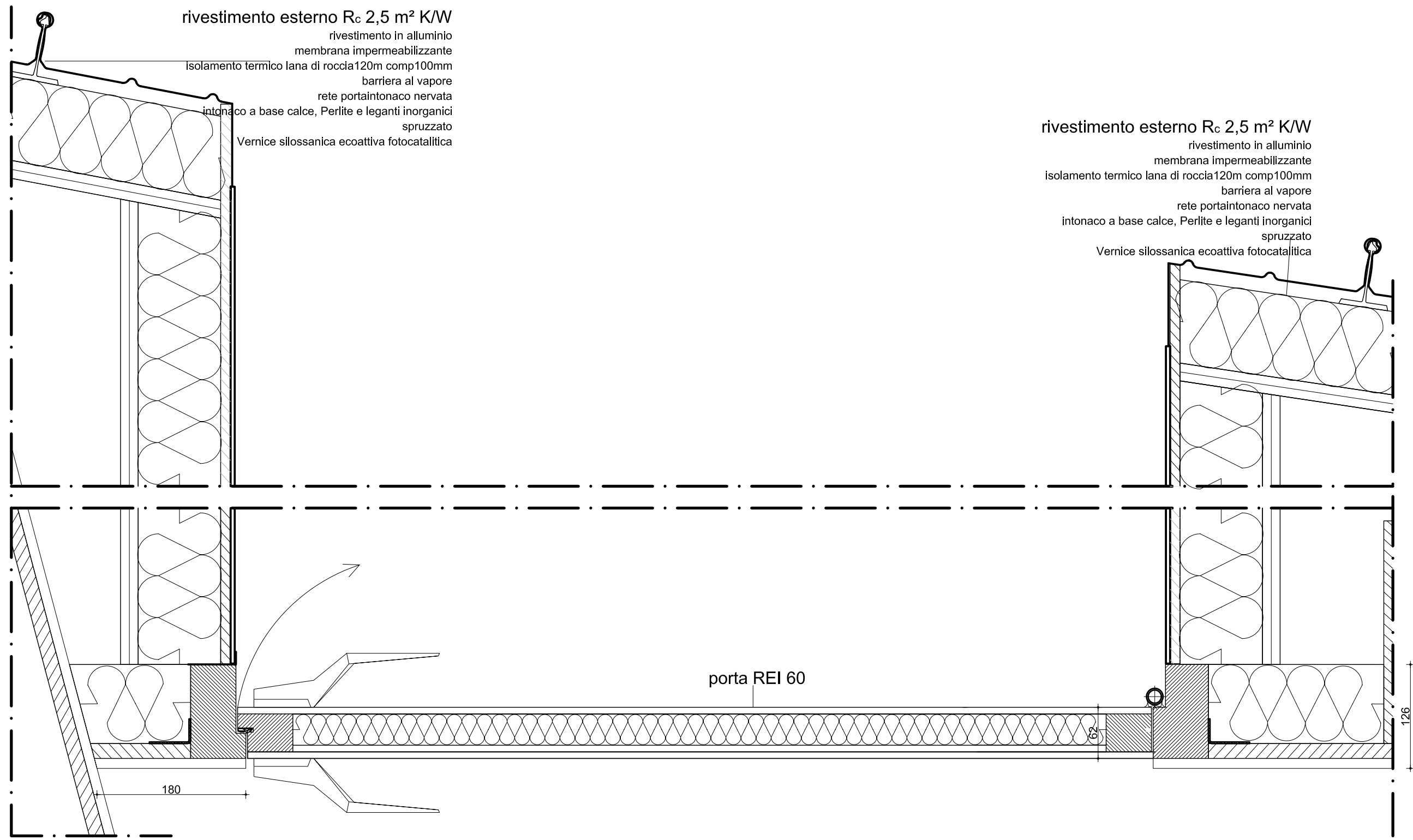
N.PROGETTO	PROGETTO	LOCALITA'	COMMITTENTE	ARCHITETTO	OGGETTO	SCALA	DATA	N.ELAB.
PRA-01	AMPLIAMENTO C. ARTE CONTEMPORANEA	PRATO	COMUNE DI PRATO	NIO architecten Schiedamse Vest 95A / 3012 BG Rotterdam T. 010 412 23 18 / F. 010 412 60 75 E. nio@nio.nl / W. www.nio.nl	DETTAGLIO SEZ. VERTICALE SCALA EMERGENZA PORTA REI 60 ATTACCO PAVIMENTO	A3 1:5	27-06-08 REVISIONATO 05-12-08	BV-1.16



N.PROGETTO	PROGETTO	LOCALITA'	COMMITTENTE	ARCHITETTO	OGGETTO	SCALA	DATA	N.ELAB.
PRA-01	AMPLIAMENTO C. ARTE CONTEMPORANEA	PRATO	COMUNE DI PRATO	NIO architecten Schiedamsse Vest 95A / 3012 BG Rotterdam T. 010 412 23 18 / F. 010 412 60 75 E. nio@nio.nl / W. www.nio.nl	DETTAGLIO SEZ. VERTICALE SCALA EMERGENZA PORTA REI 60 ATTACCO RIVESTIMENTO	A3 1:5	31-07-08 REVISIONATO 05-12-08	BV-1.17



N.PROGETTO	PROGETTO	LOCALITA'	COMMITTENTE	ARCHITETTO	OGGETTO	SCALA	DATA	N.ELAB.
PRA-01	AMPLIAMENTO C. ARTE CONTEMPORANEA	PRATO	COMUNE DI PRATO	NIO architecten Schiedamse Vest 95A / 3012 BG Rotterdam T. +31 10 412 23 18 / F. +31 10 412 60 75 E. nio@nio.nl / W. www.nio.nl	DETTAGLIO SEZ. VERTICALE RIVESTIMENTO ESTERNO INTERNO TORRE	A3 1:5	31-07-08 REVISIONATO 05-12-08	BV-1.18



rivestimento esterno Rc 2,5 m² K/W
 rivestimento in alluminio
 membrana impermeabilizzante
 isolamento termico lana di roccia 120mm comp 100mm
 barriera al vapore
 rete portaintonaco nervata
 intonaco a base calce, Perlite e leganti inorganici
 spruzzato
 Vernice silossanica ecoattiva fotocatalitica

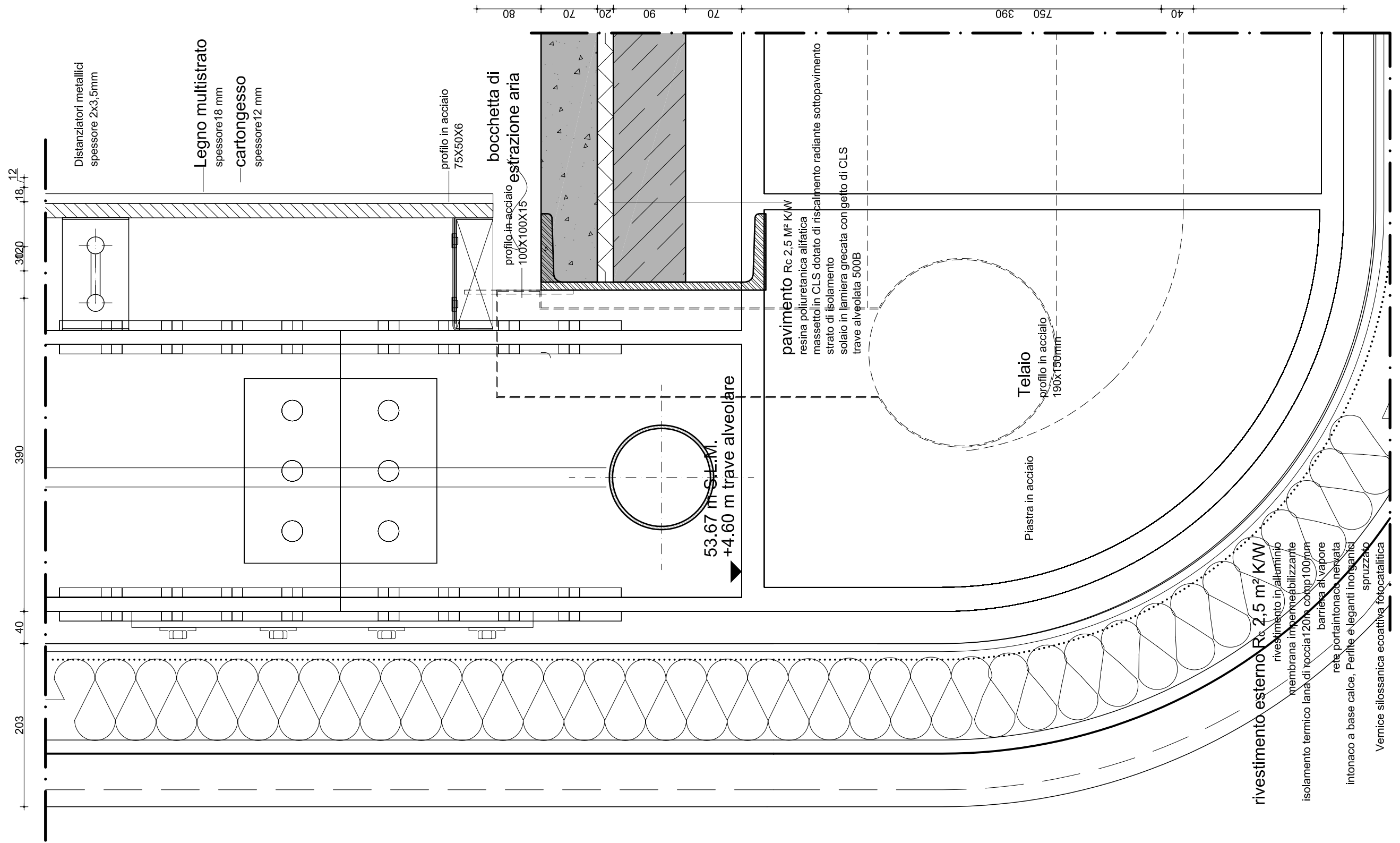
rivestimento esterno Rc 2,5 m² K/W
 rivestimento in alluminio
 membrana impermeabilizzante
 isolamento termico lana di roccia 120mm comp 100mm
 barriera al vapore
 rete portaintonaco nervata
 intonaco a base calce, Perlite e leganti inorganici
 spruzzato
 Vernice silossanica ecoattiva fotocatalitica

porta REI 60

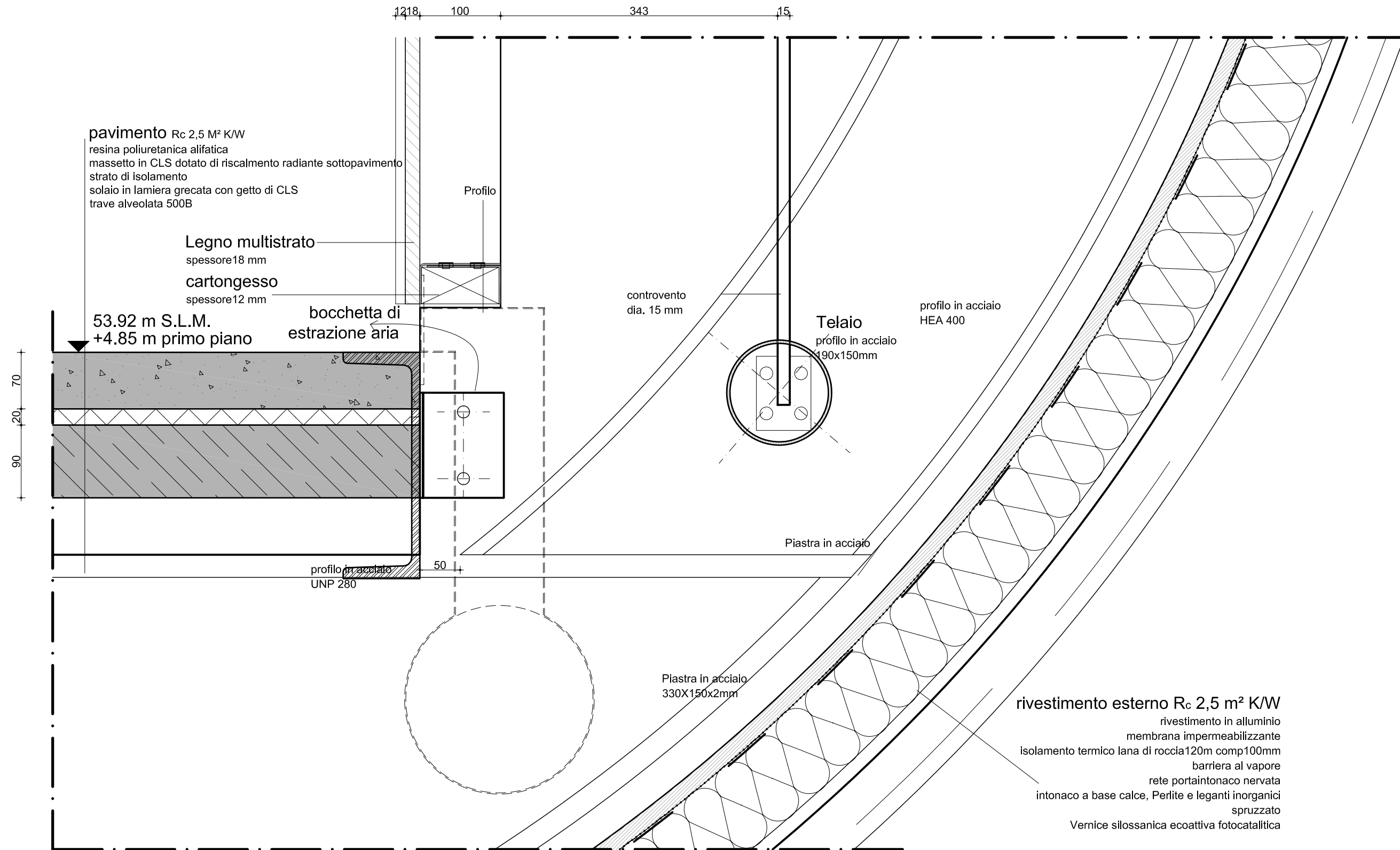
180

126

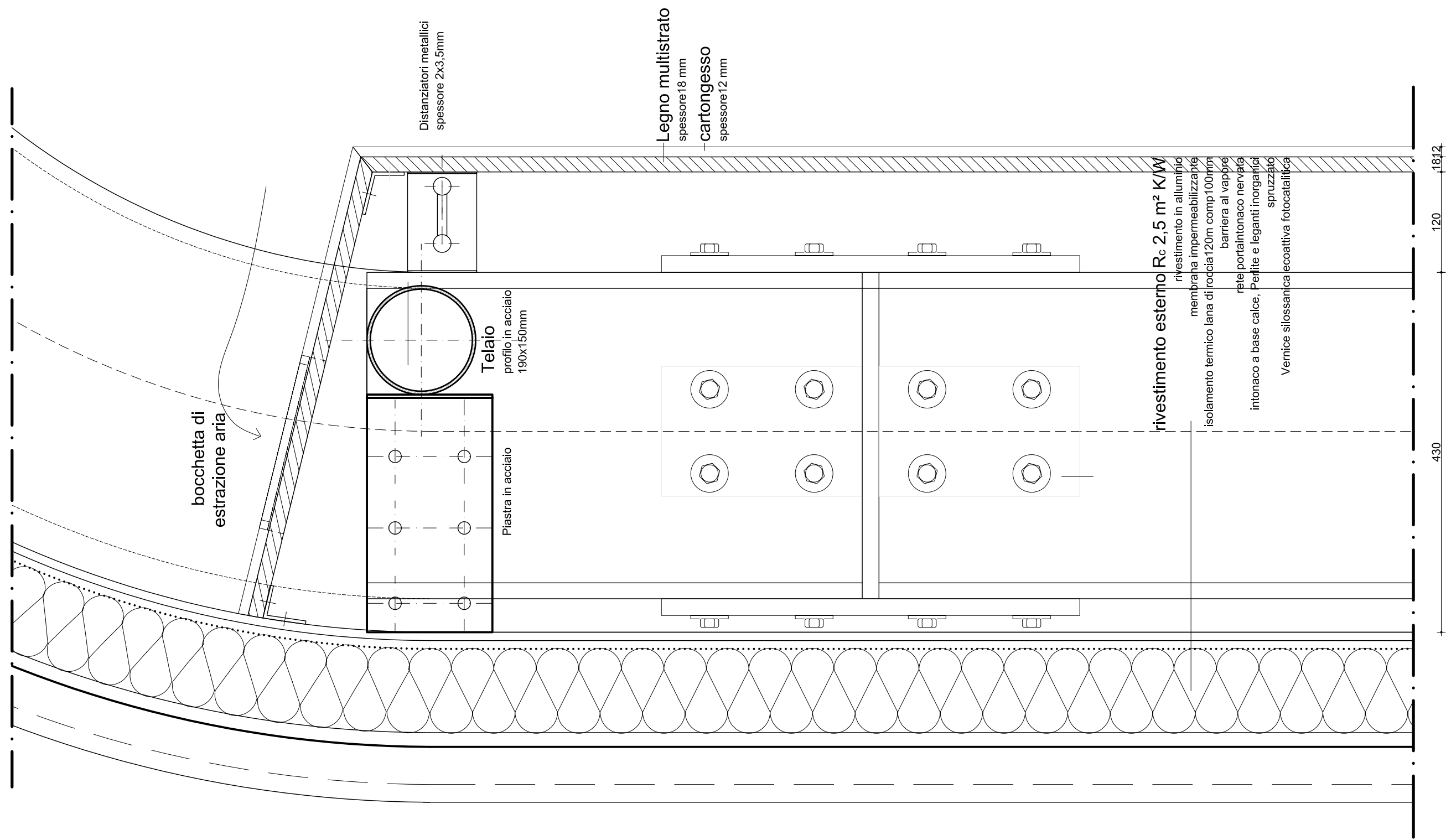
N.PROGETTO	PROGETTO	LOCALITA'	COMMITTENTE	ARCHITETTO	OGGETTO	SCALA	DATA	N.ELAB.
PRA-01	AMPLIAMENTO C. ARTE CONTEMPORANEA	PRATO	COMUNE DI PRATO	NIO architecten Schiedamse Vest 95A / 3012 BG Rotterdam T. +31 10 412 23 18 / F. +31 10 412 60 75 E. nio@nio.nl / W. www.nio.nl	DETTAGLIO SEZ. ORIZZONTALE SCALA EMERGENZA PORTA REI 60	A3 1:5	31-07-08 REVISIONATO 05-12-08	BV-1.19



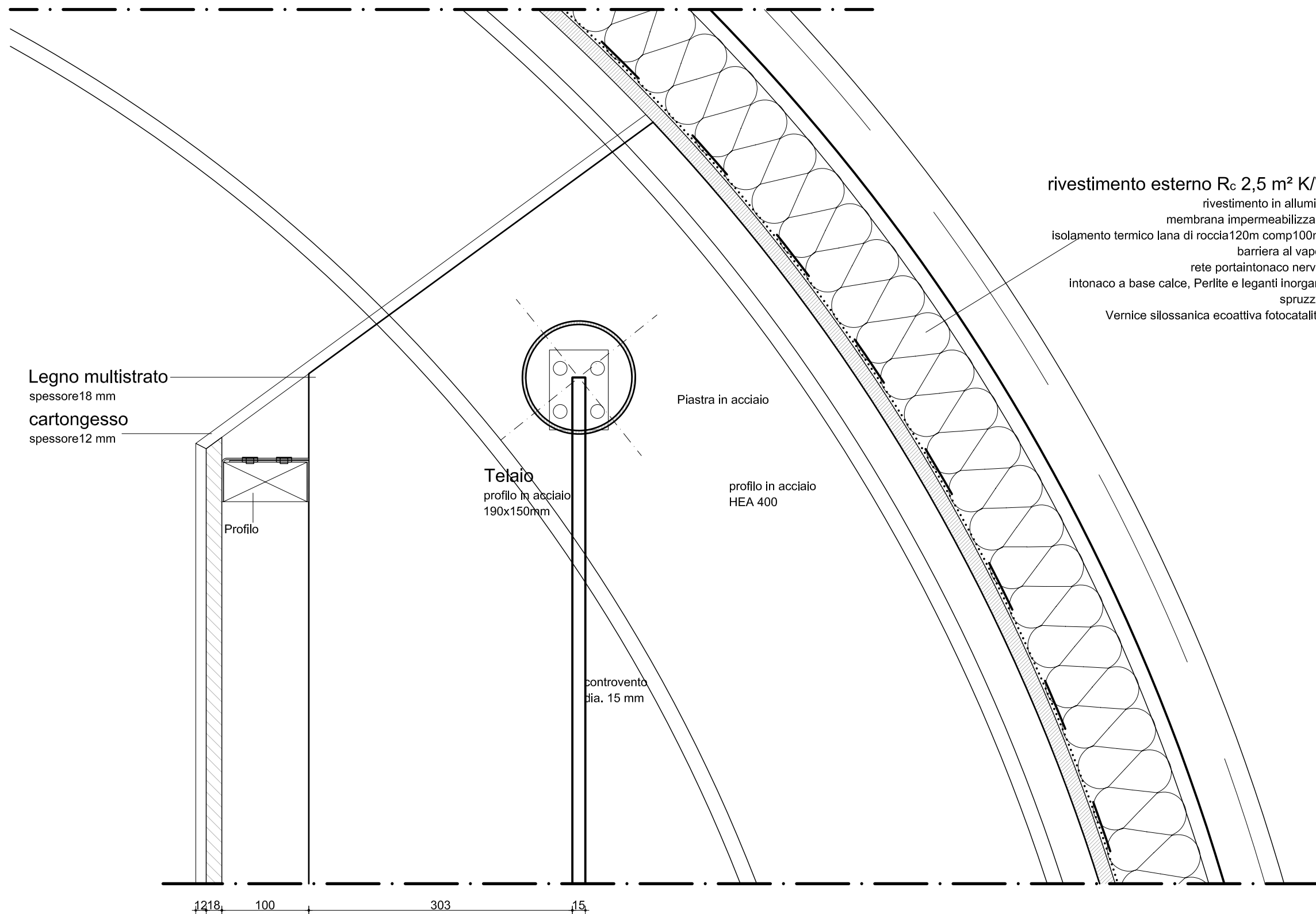
N.PROGETTO	PROGETTO	LOCALITA'	COMMITTENTE	ARCHITETTO	OGGETTO	SCALA	DATA	N.ELAB.
PRA-01	AMPLIAMENTO C. ARTE CONTEMPORANEA	PRATO	COMUNE DI PRATO	NIO architecten Schiedamsse Vest 95A / 3012 BG Rotterdam T. +31 10 412 23 18 / F. +31 10 412 60 75 E. nio@nio.nl / W. www.nio.nl	DETTAGLIO SEZ. VERTICALE PARETE GALLERIA ATTACCO PAVIMENTO LATO EST	A3 1:5	27-06-08 REVISIONATO 05-12-08	BV-1.20



N.PROGETTO	PROGETTO	LOCALITA'	COMMITTENTE	ARCHITETTO	OGGETTO	SCALA	DATA	N.ELAB.
PRA-01	AMPLIAMENTO C. ARTE CONTEMPORANEA	PRATO	COMUNE DI PRATO	NIO architecten Schiedamsse Vest 95A / 3012 BG Rotterdam T. +31 10 412 23 18 / F. +31 10 412 60 75 E. nio@nio.nl / W. www.nio.nl	DETTAGLIO SEZ. VERTICALE PARETE GALLERIA ATTACCO PAVIMENTO LATO OVEST	A3 1:5	31-7-08 REVISIONATO 05-12-08	BV-1.21



N.PROGETTO	PROGETTO	LOCALITA'	COMMITTENTE	ARCHITETTO	OGGETTO	SCALA	DATA	N.ELAB.
PRA-01	AMPLIAMENTO C. ARTE CONTEMPORANEA	PRATO	COMUNE DI PRATO	NIO architecten Schiedamse Vest 95A / 3012 BG Rotterdam T. +31 10 412 23 18 / F. +31 10 412 60 75 E. nio@nio.nl / W. www.nio.nl	DETTAGLIO SEZ. VERTICALE PARETE GALLERIA CHIUSURA ALTA LATO EST	A3 1:20	31-07-08 REVISIONATO 05-12-08	BV-1.22



rivestimento esterno $R_c 2,5 \text{ m}^2 \text{ K/W}$
 rivestimento in alluminio
 membrana impermeabilizzante
 isolamento termico lana di roccia 120mm comp 100mm
 barriera al vapore
 rete portaintonaco nervata
 intonaco a base calce, Perlite e leganti inorganici
 spruzzato
 Vernice silossanica ecoattiva fotocatalitica

Legno multistrato
 spessore 18 mm
cartongesso
 spessore 12 mm

Profilo

Telaio
 profilo in acciaio
 190x150mm

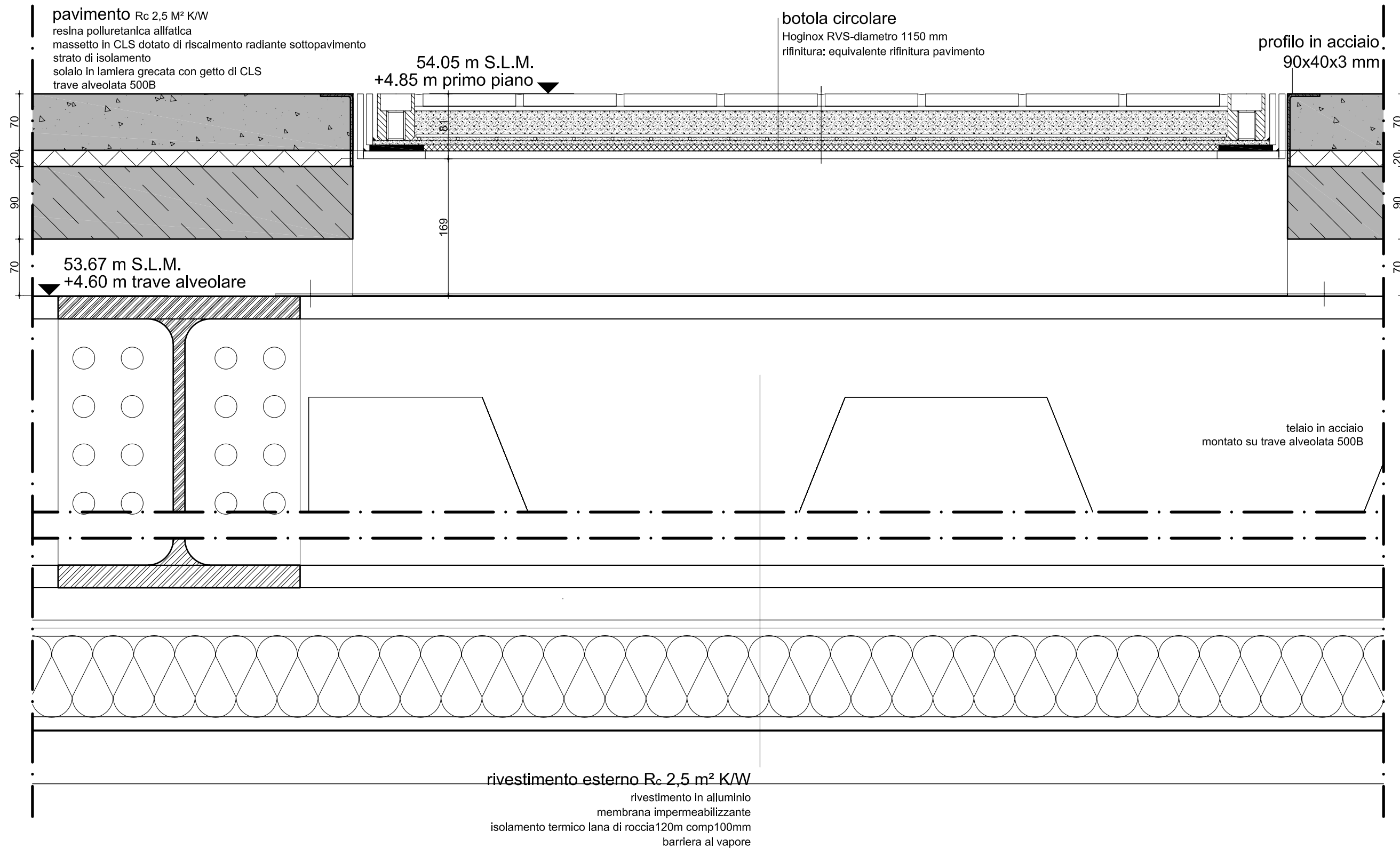
Piastra in acciaio

profilo in acciaio
 HEA 400

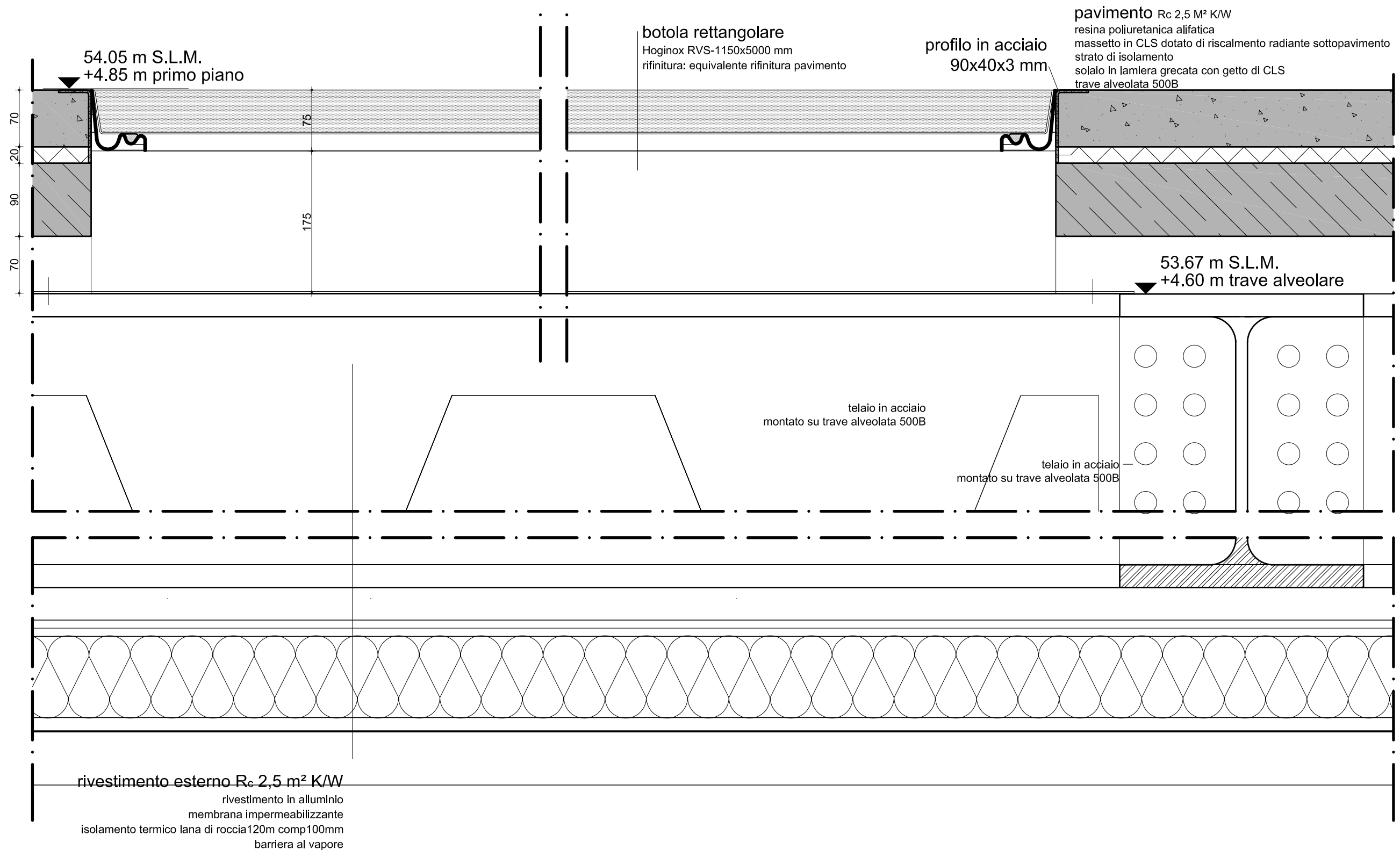
controvento
 dia. 15 mm

1218 100 303 15

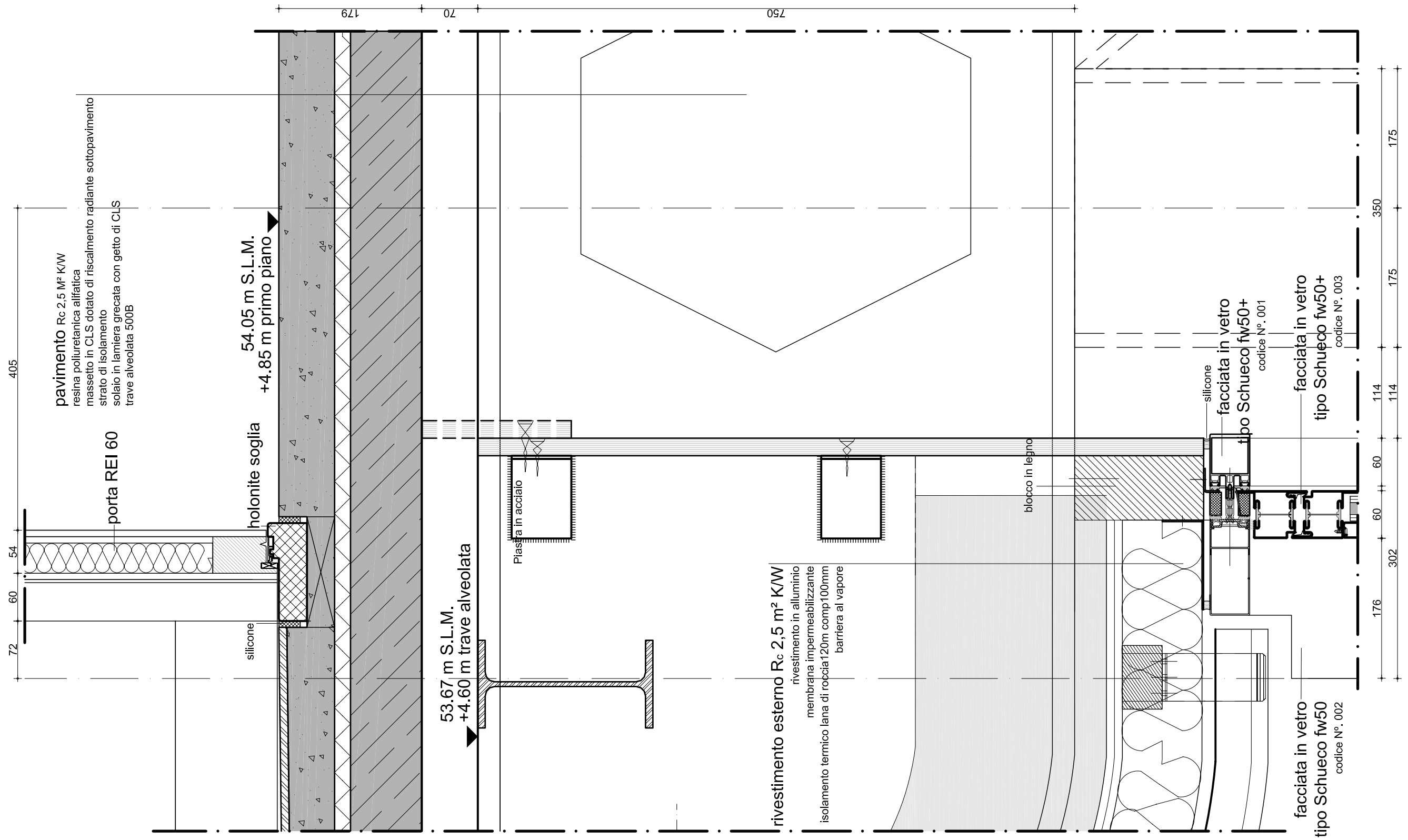
N.PROGETTO	PROGETTO	LOCALITA'	COMMITTENTE	ARCHITETTO	OGGETTO	SCALA	DATA	N.ELAB.
PRA-01	AMPLIAMENTO C. ARTE CONTEMPORANEA	PRATO	COMUNE DI PRATO	NIO architecten Schiedamse Vest 95A / 3012 BG Rotterdam T. +31 10 412 23 18 / F. +31 10 412 60 75 E. nio@nio.nl / W. www.nio.nl	DETTAGLIO SEZ. VERTICALE PARETE GALLERIA CHIUSURA ALTA LATO OVEST	A3 1:5	27-06-08 REVISIONATO 05-12-08	BV-1.23



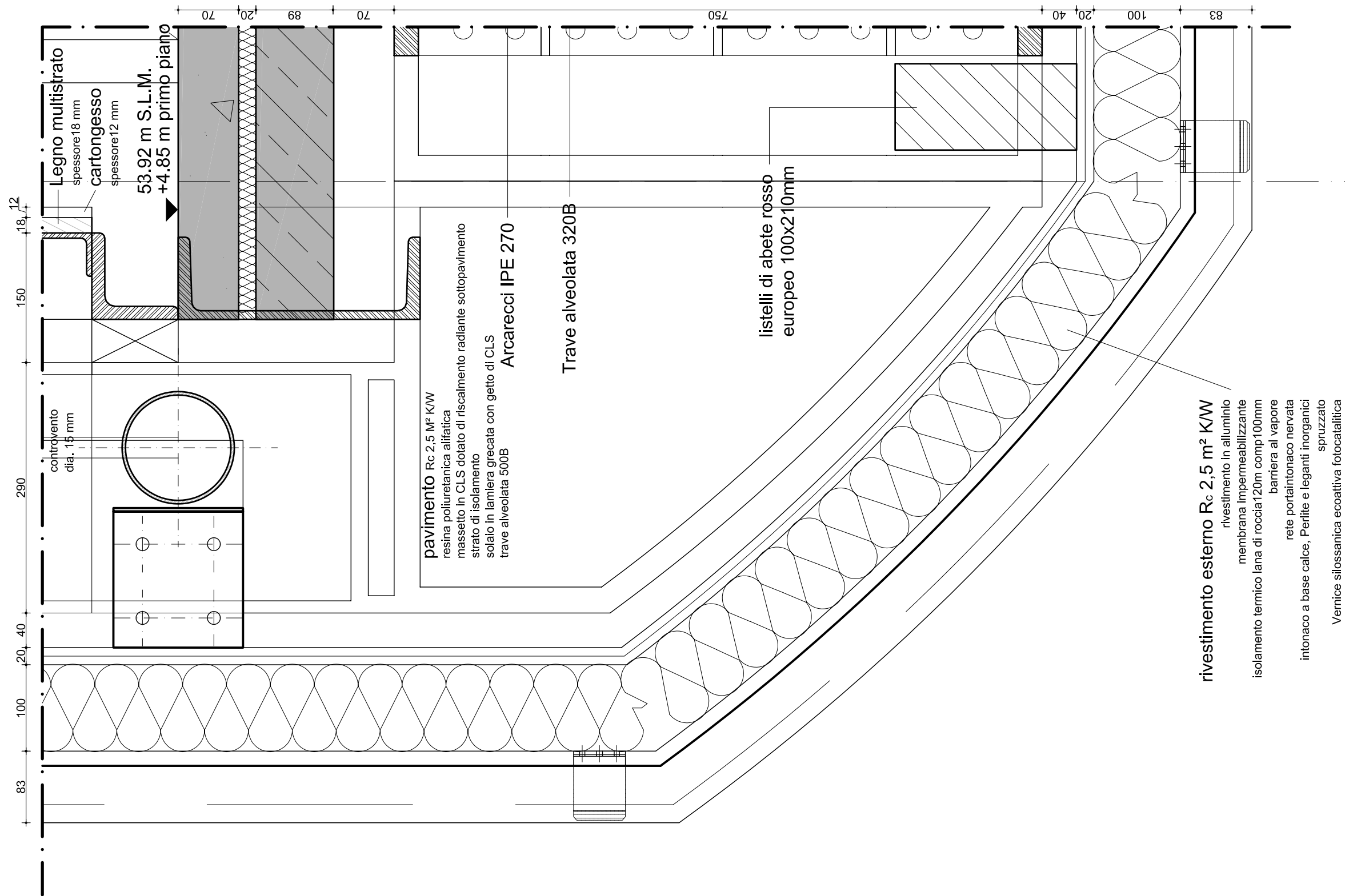
N.PROGETTO	PROGETTO	LOCALITA'	COMMITTENTE	ARCHITETTO	OGGETTO	SCALA	DATA	N.ELAB.
PRA-01	AMPLIAMENTO C. ARTE CONTEMPORANEA	PRATO	COMUNE DI PRATO	NIO architecten Schiedamse Vest 95A / 3012 BG Rotterdam T. +31 10 412 23 18 / F. +31 10 412 60 75 E. nio@nio.nl / W. www.nio.nl	DETTAGLIO SEZ. VERTICALE BOTOLA CIRCOLARE	A3 1:5	31-07-08 REVISIONATO 05-12-08	BV-1.27



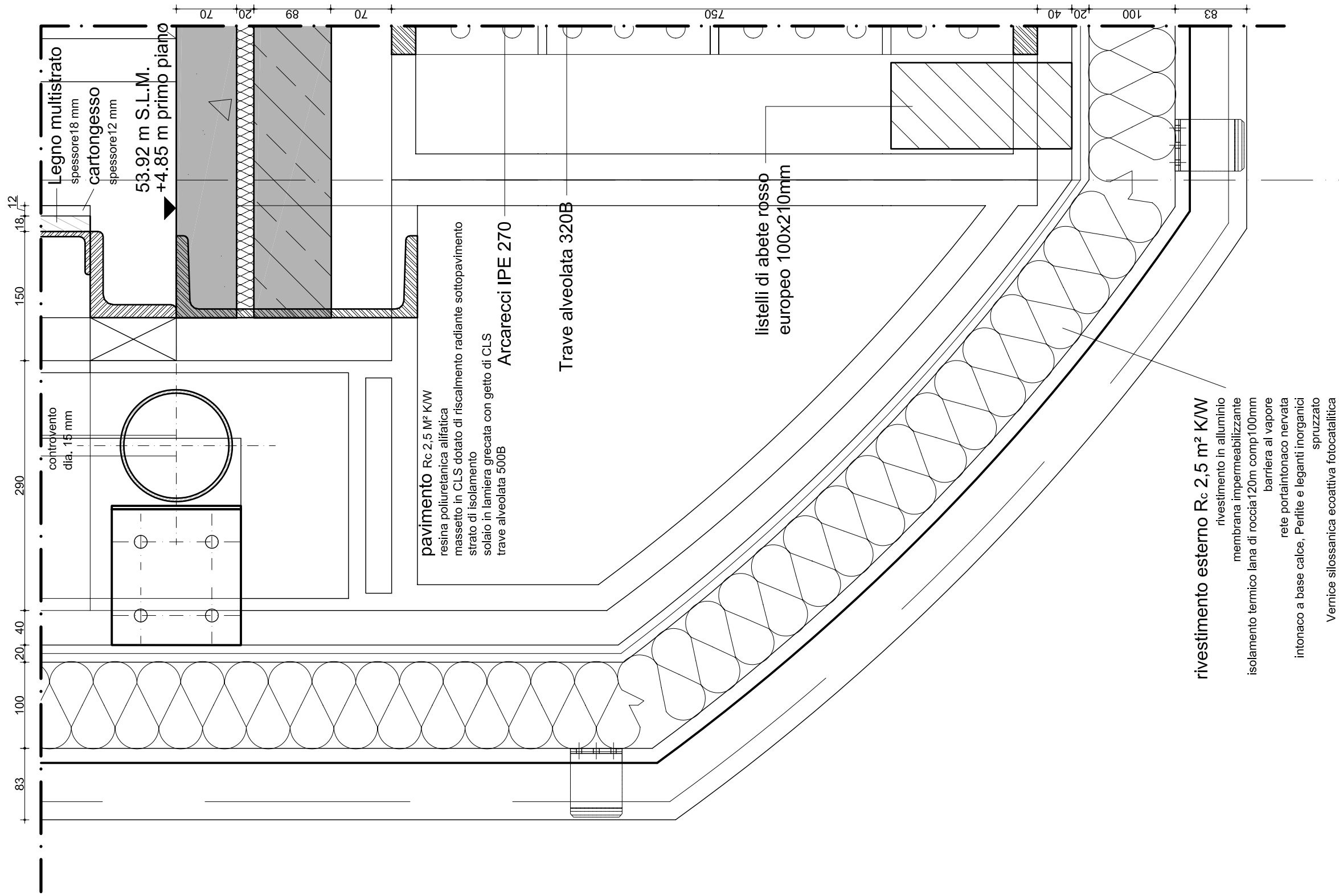
N.PROGETTO	PROGETTO	LOCALITA'	COMMITTENTE	ARCHITETTO	OGGETTO	SCALA	DATA	N.ELAB.
PRA-01	AMPLIAMENTO C. ARTE CONTEMPORANEA	PRATO	COMUNE DI PRATO	NIO architecten Schiedamse Vest 95A / 3012 BG Rotterdam T. +31 10 412 23 18 / F. +31 10 412 60 75 E. nio@nio.nl / W. www.nio.nl	DETTAGLIO SEZ. VERTICALE BOTOLA RETTANGOLARE FACOLTATIVA	A3 1:5	31-07-08 REVISIONATO 05-12-08	BV-1.28



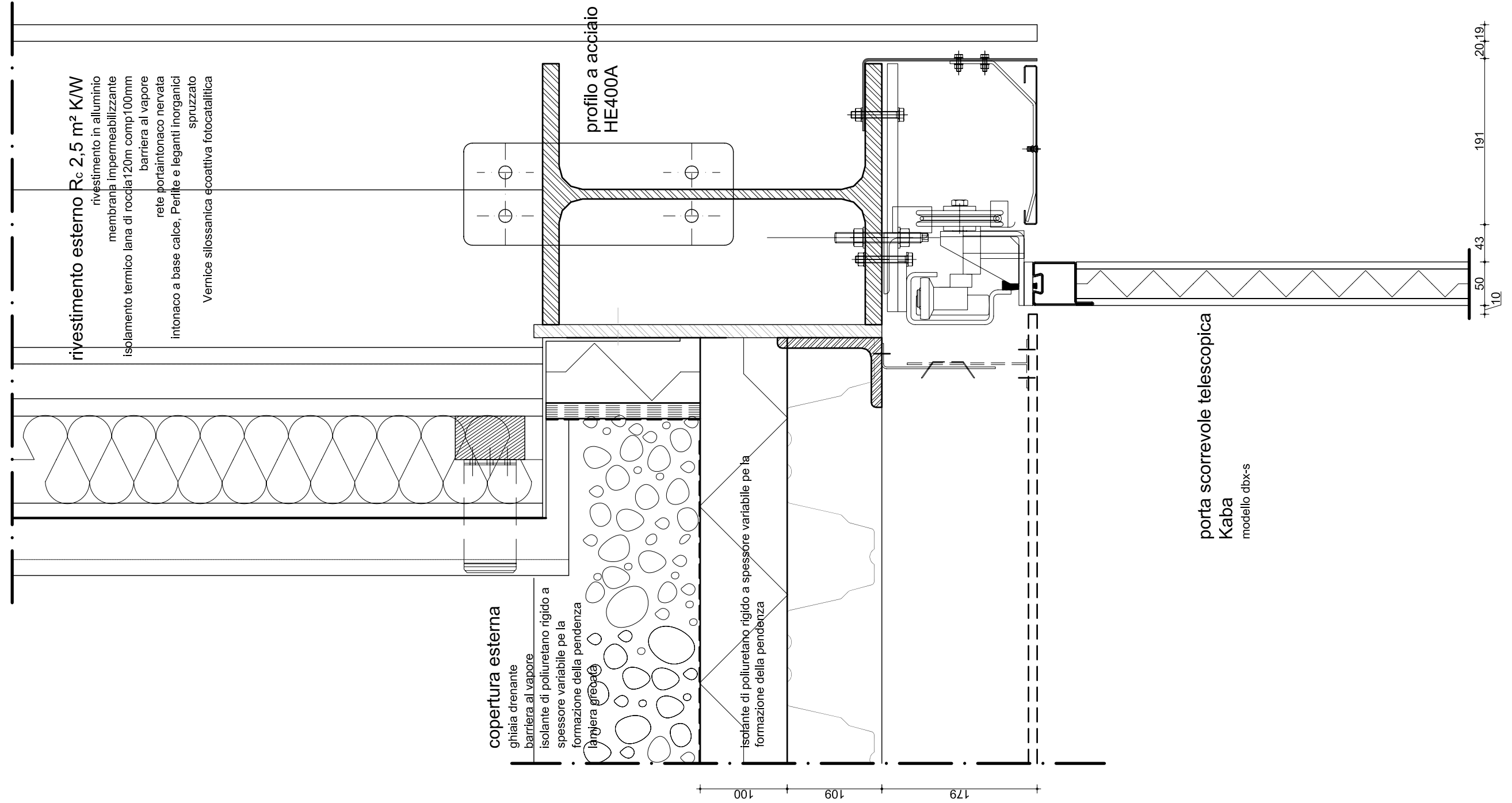
N.PROGETTO	PROGETTO	LOCALITA'	COMMITTENTE	ARCHITETTO	OGGETTO	SCALA	DATA	N.LAB.
PRA-01	AMPLIAMENTO C. ARTE CONTEMPORANEA	PRATO	COMUNE DI PRATO	NIO architecten Schiedamse Vest 95A / 3012 BG Rotterdam T. +31 10 412 23 18 / F. +31 10 412 60 75 E. nio@nio.nl / W. www.nio.nl	DETTAGLIO SEZ. VERTICALE FACCIATA IN VETRO PROSP. EST PORTA - SCALE	A3 1:5	31-07-08 REVISIONATO 05-12-08	BV-1.29



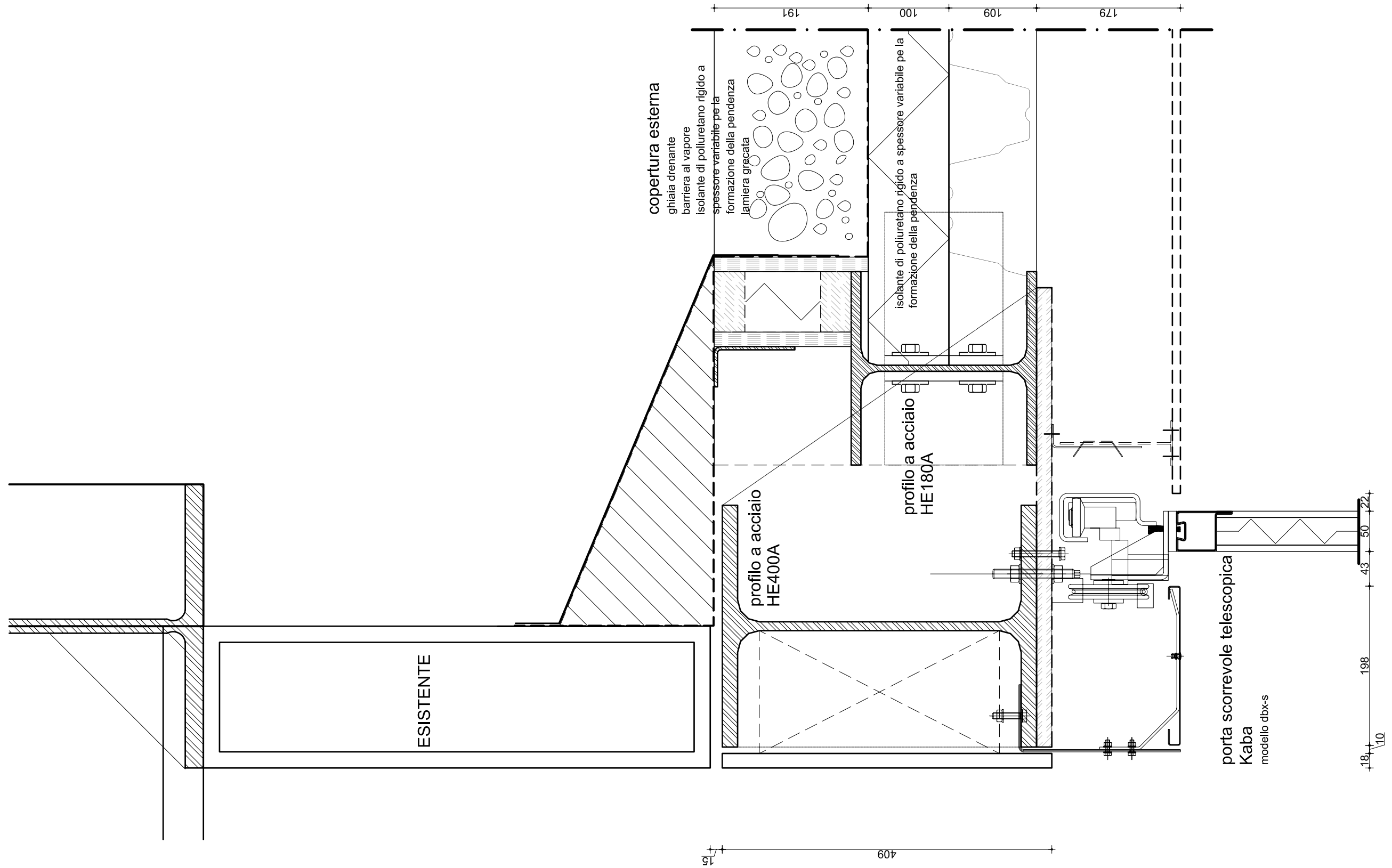
N.PROGETTO	PROGETTO	LOCALITA'	COMMITTENTE	ARCHITETTO	OGGETTO	SCALA	DATA	N.ELAB.
PRA-01	AMPLIAMENTO C. ARTE CONTEMPORANEA	PRATO	COMUNE DI PRATO	NIO architecten Schiedamse Vest 95A / 3012 BG Rotterdam T. +31 10 412 23 18 / F. +31 10 412 60 75 E. nio@nio.nl / W. www.nio.nl	DETTAGLIO SEZ. VERTICALE PARETE GALLERIA, ATTACCO PAVIMENTO LATO EST	A3 1:5	31-07-08 REVISIONATO 05-12-08	BV-1.30



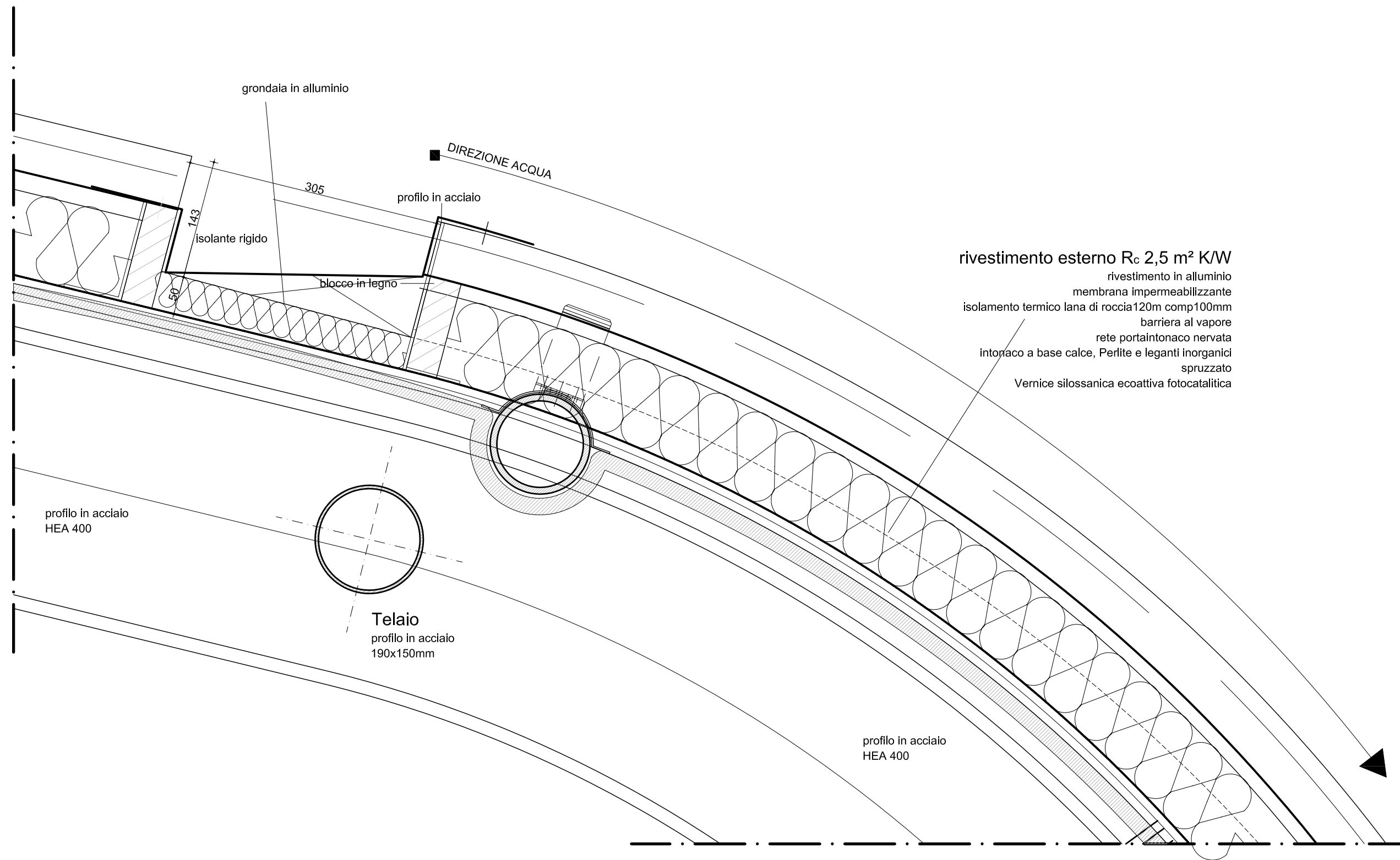
N.PROGETTO	PROGETTO	LOCALITA'	COMMITTENTE	ARCHITETTO	OGGETTO	SCALA	DATA	N.ELAB.
PRA-01	AMPLIAMENTO C. ARTE CONTEMPORANEA	PRATO	COMUNE DI PRATO	NIO architecten Schiedamse Vest 95A / 3012 BG Rotterdam T. +31 10 412 23 18 / F. +31 10 412 60 75 E. nio@nio.nl / W. www.nio.nl	DETTAGLIO SEZ. VERTICALE PARETE GALLERIA, ATTACCO PAV. LATO MEZZO	A3 1:5	31-07-08 REVISIONATO 05-12-08	BV-1.31



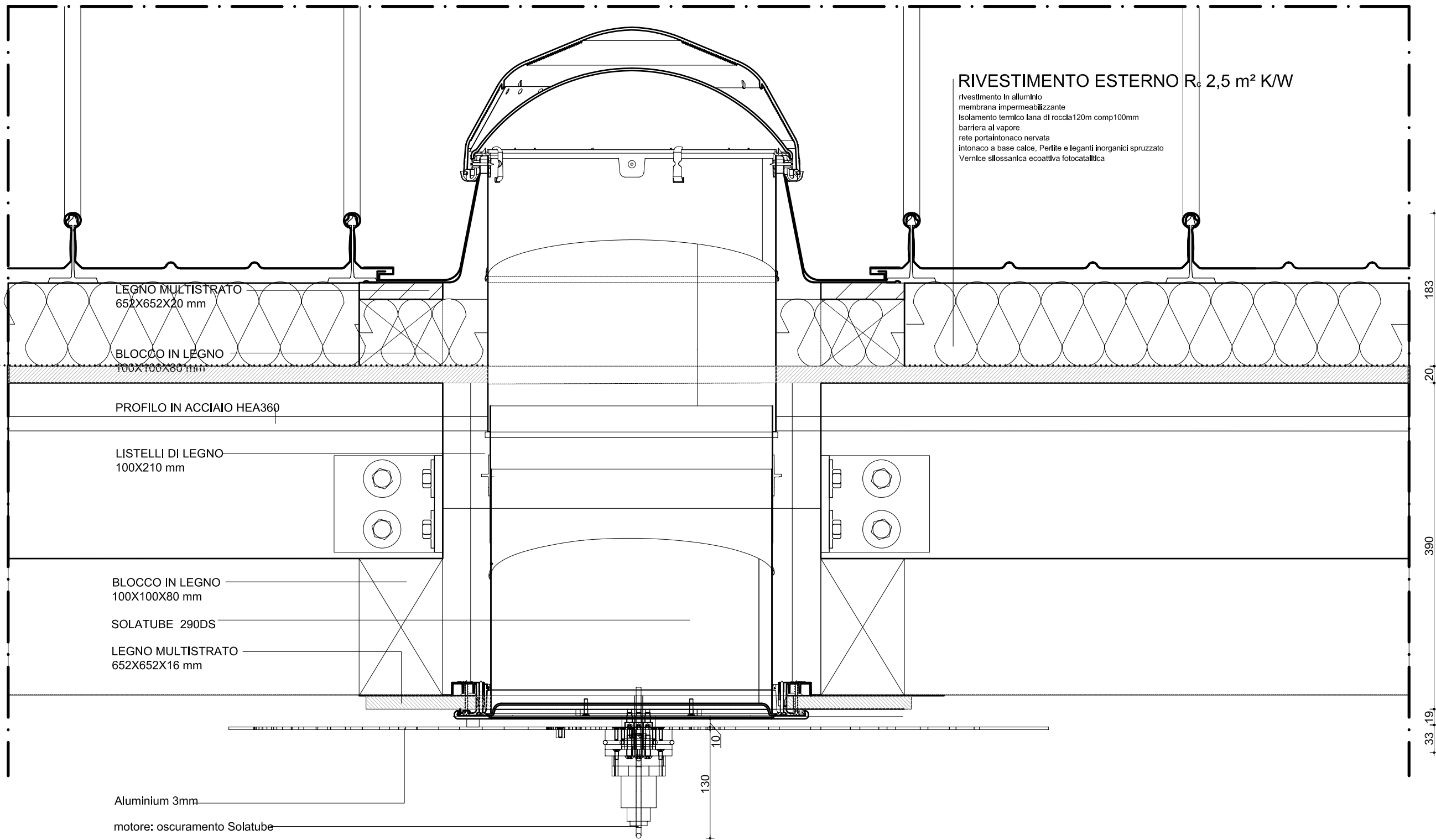
N.PROGETTO	PROGETTO	LOCALITA'	COMMITTENTE	ARCHITETTO	OGGETTO	SCALA	DATA	N.ELAB.
PRA-01	AMPLIAMENTO C. ARTE CONTEMPORANEA	PRATO	COMUNE DI PRATO	NIO architecten Schiedamse Vest 95A / 3012 BG Rotterdam T. +31 10 412 23 18 / F. +31 10 412 60 75 E. nio@nio.nl / W. www.nio.nl	DETTAGLIO SEZ. VERTICALE PONTE COLLEGAMENTO PRIMO PIANO COPERTURA ATTACCO AMPLIAMENTO	A3 1:5	31-07-08 REVISIONATO 05-12-08	BV-2.01



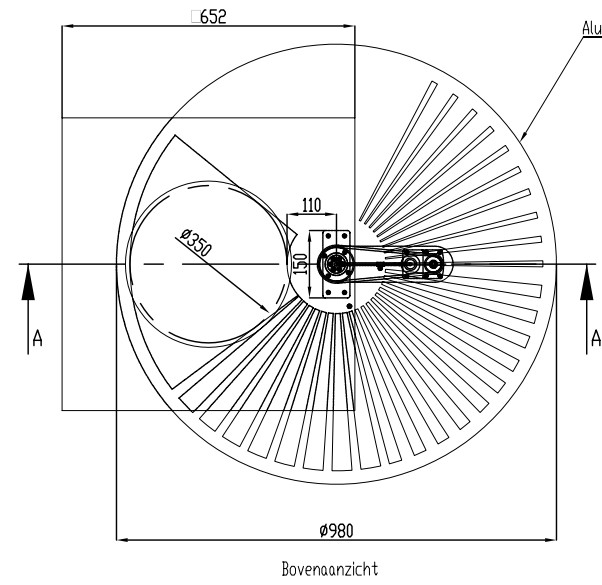
N.PROGETTO	PROGETTO	LOCALITA'	COMMITTENTE	ARCHITETTO	OGGETTO	SCALA	DATA	N.ELAB.
PRA-01	AMPLIAMENTO C. ARTE CONTEMPORANEA	PRATO	COMUNE DI PRATO	NIO architecten Schiedamse Vest 95A / 3012 BG Rotterdam T. +31 10 412 23 18 / F. +31 10 412 60 75 E. nio@nio.nl / W. www.nio.nl	DETTAGLIO SEZ. VERTICALE PONTE COLLEGAMENTO PRIMO PIANO COPERTURA ATTACCO ESISTENTE	A3 1:5	31-07-08 REVISIONATO 05-12-08	BV-2.02



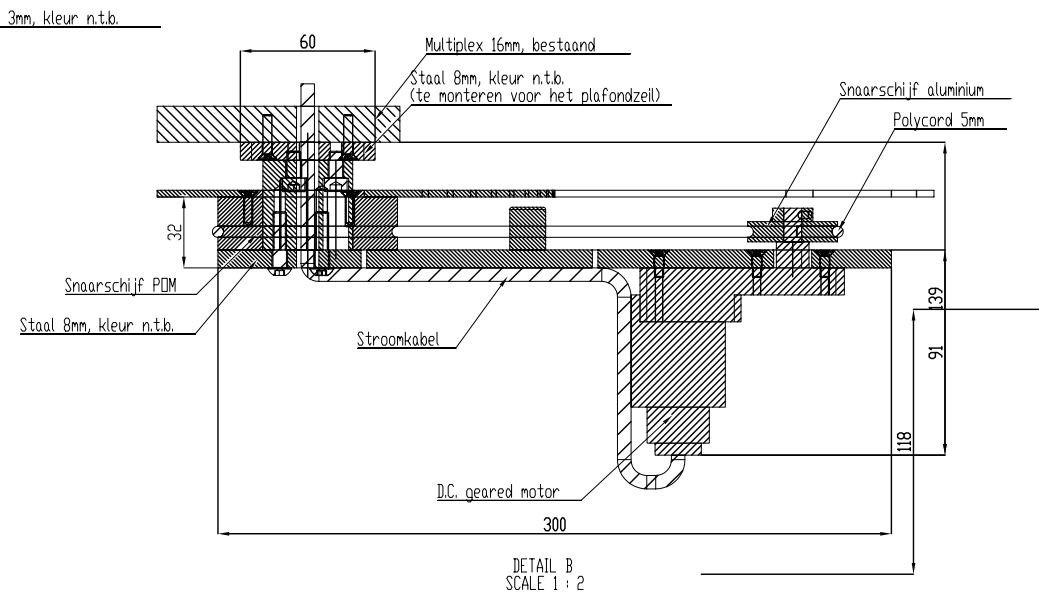
N.PROGETTO	PROGETTO	LOCALITA'	COMMITTENTE	ARCHITETTO	OGGETTO	SCALA	DATA	N.ELAB.
PRA-01	AMPLIAMENTO C. ARTE CONTEMPORANEA	PRATO	COMUNE DI PRATO	NIO architecten Schiedamse Vest 95A / 3012 BG Rotterdam T. +31 10 412 23 18 / F. +31 10 412 60 75 E. nio@nio.nl / W. www.nio.nl	DETTAGLIO SEZ. VERTICALE RIVESTIMENTO ESTERNO GRONDAIA	A3 1:10	31-07-08 REVISIONATO 05-12-08	BV-2.03



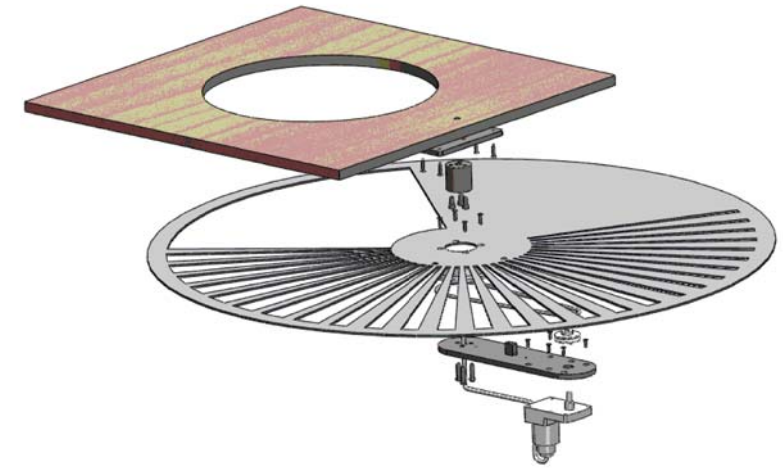
N.PROGETTO	PROGETTO	LOCALITA'	COMMITTENTE	ARCHITETTO	OGGETTO	SCALA	DATA	N.ELAB.
PRA-01	AMPLIAMENTO C. ARTE CONTEMPORANEA	PRATO	COMUNE DI PRATO	NIO architecten Schiedamsse Vest 95A / 3012 BG Rotterdam T. 010 412 23 18 / F. 010 412 60 75 E. nio@nio.nl / W. www.nio.nl	DETTAGLIO SEZ. VERTICALE RIVESTIMENTO ESTERNO SOLATUBE	A3 1:5	31-07-08 REVISIONATO 05-12-08	BV-2.04



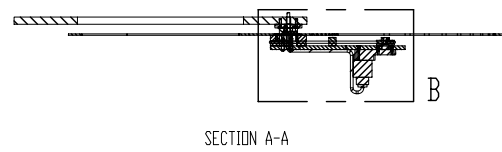
Bovenaanzicht



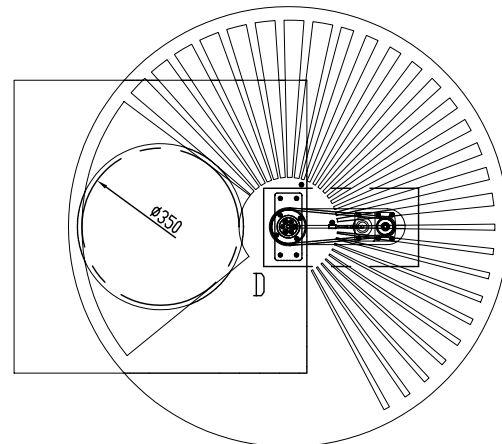
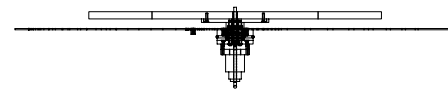
DETAIL B
SCALE 1 : 2



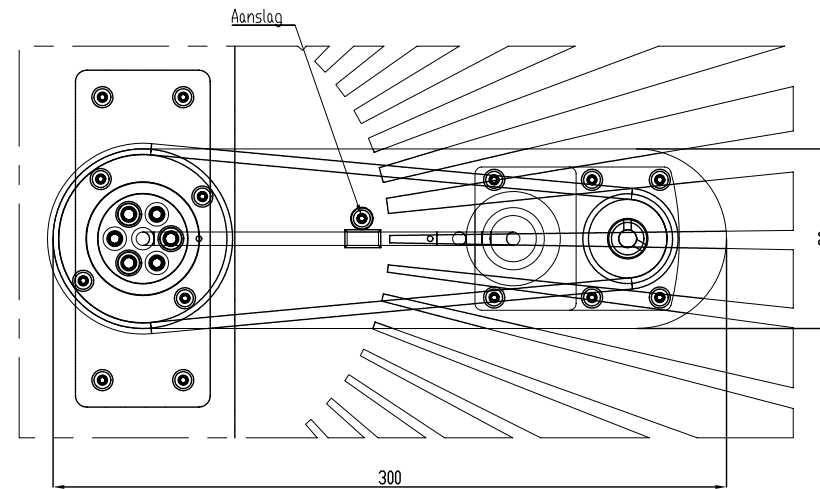
Exploded view



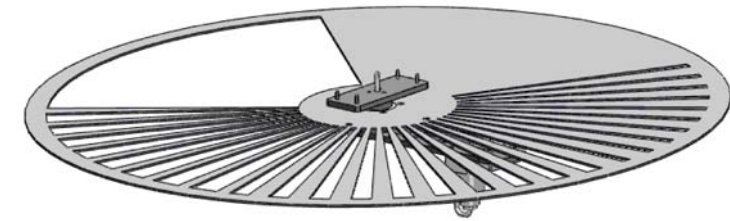
SECTION A-A



Onderaanzicht



DETAIL D
SCALE 1 : 2



Titel	Samenvatting, verduistering	Projectie	2D/3D/VR	Architectuur	X	Standaard	Ditto	PT	Beeld	JA	2008
Label naam	Solar, Solar, Glas	Beeld	2D, 3D, VR	Beeld	-	Beeld	3.5	Scale	0	0	00-01-08
Label auteur	-	Beeld	AC	Construction	-	Angle	1.1	Form	AC	0	00-01-08
Client project	NIO architecten	Beeld	TRK, LUT	In built	-	Height	-	Copyright	2008	00	00-01-08
Project	1.1/2008-11-11 11:11:11	Beeld	1	Beeld	1	Beeld	1	Beeld	1	Beeld	1
Project	1.1/2008-11-11 11:11:11	Beeld	1	Beeld	1	Beeld	1	Beeld	1	Beeld	1
Project	1.1/2008-11-11 11:11:11	Beeld	1	Beeld	1	Beeld	1	Beeld	1	Beeld	1
Project	1.1/2008-11-11 11:11:11	Beeld	1	Beeld	1	Beeld	1	Beeld	1	Beeld	1



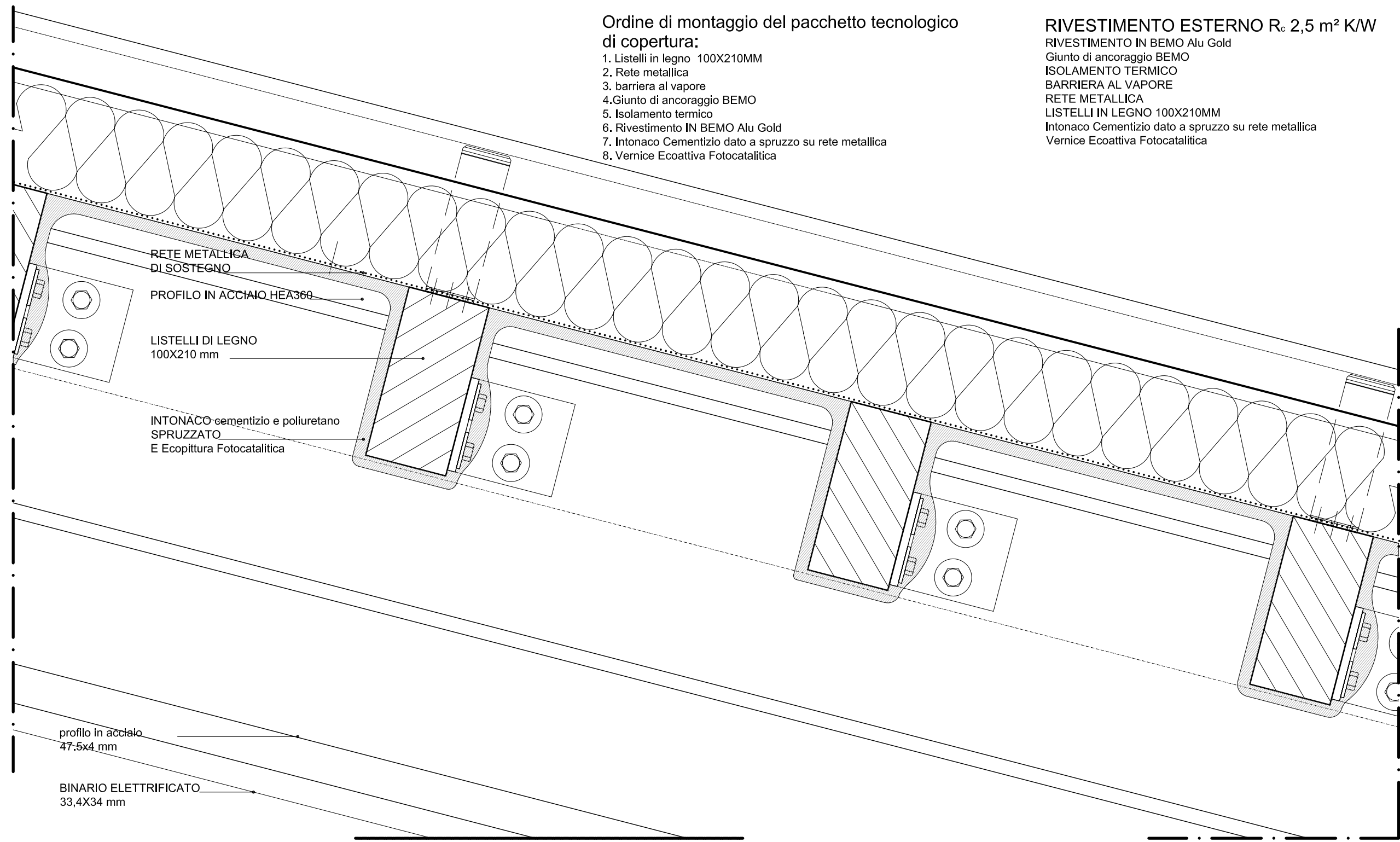
N.PROGETTO	PROGETTO	LOCALITA'	COMMITTENTE	ARCHITETTO	OGGETTO	SCALA	DATA	N.LAB.
PRA-01	AMPLIAMENTO C. ARTE CONTEMPORANEA	PRATO	COMUNE DI PRATO	NIO architecten Schiedamsse Vest 95A / 3012 BG Rotterdam T. 010 412 23 18 / F. 010 412 60 75 E. nio@nio.nl / W. www.nio.nl	OSCURAMENTO	A3	31-07-08 REVISIONATO 05-12-08	BV-2.04-A

Ordine di montaggio del pacchetto tecnologico di copertura:

1. Listelli in legno 100X210MM
2. Rete metallica
3. barriera al vapore
4. Giunto di ancoraggio BEMO
5. Isolamento termico
6. Rivestimento IN BEMO Alu Gold
7. Intonaco Cementizio dato a spruzzo su rete metallica
8. Vernice Ecoattiva Fotocatalitica

RIVESTIMENTO ESTERNO R_e 2,5 m² K/W

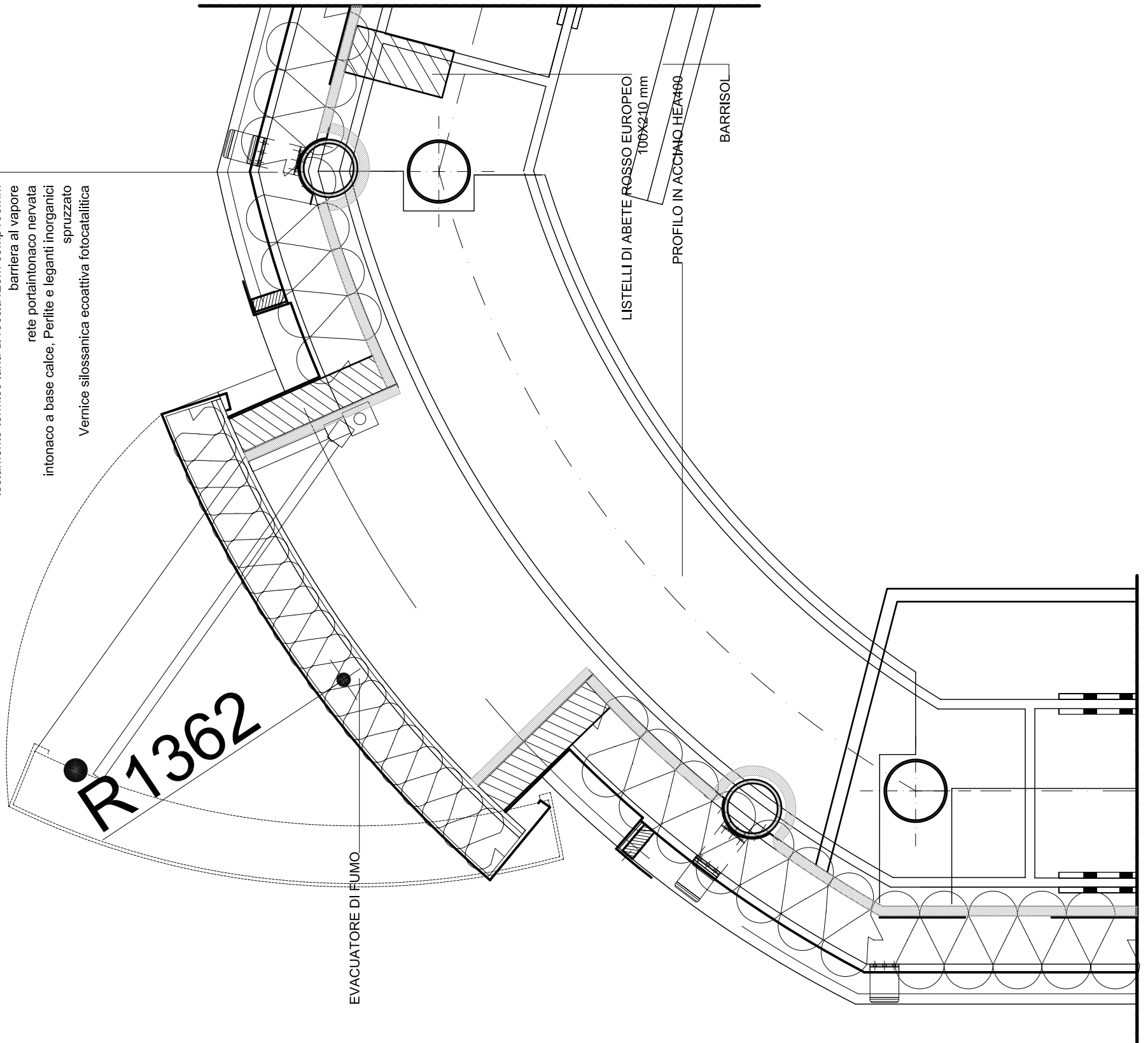
RIVESTIMENTO IN BEMO Alu Gold
 Giunto di ancoraggio BEMO
 ISOLAMENTO TERMICO
 BARRIERA AL VAPORE
 RETE METALLICA
 LISTELLI IN LEGNO 100X210MM
 Intonaco Cementizio dato a spruzzo su rete metallica
 Vernice Ecoattiva Fotocatalitica



N.PROGETTO	PROGETTO	LOCALITA'	COMMITTENTE	ARCHITETTO	OGGETTO	SCALA	DATA	N.ELAB.
PRA-01	AMPLIAMENTO C. ARTE CONTEMPORANEA	PRATO	COMUNE DI PRATO	NIO architecten Schiedamse Vest 95A / 3012 BG Rotterdam T. 010 412 23 18 / F. 010 412 60 75 E. nio@nio.nl / W. www.nio.nl	DETTAGLIO SEZ. VERTICALE RIVESTIMENTO ESTERNO	A3 1:5	21-10-08 REVISIONATO 05-12-08	BV-2.04 bis

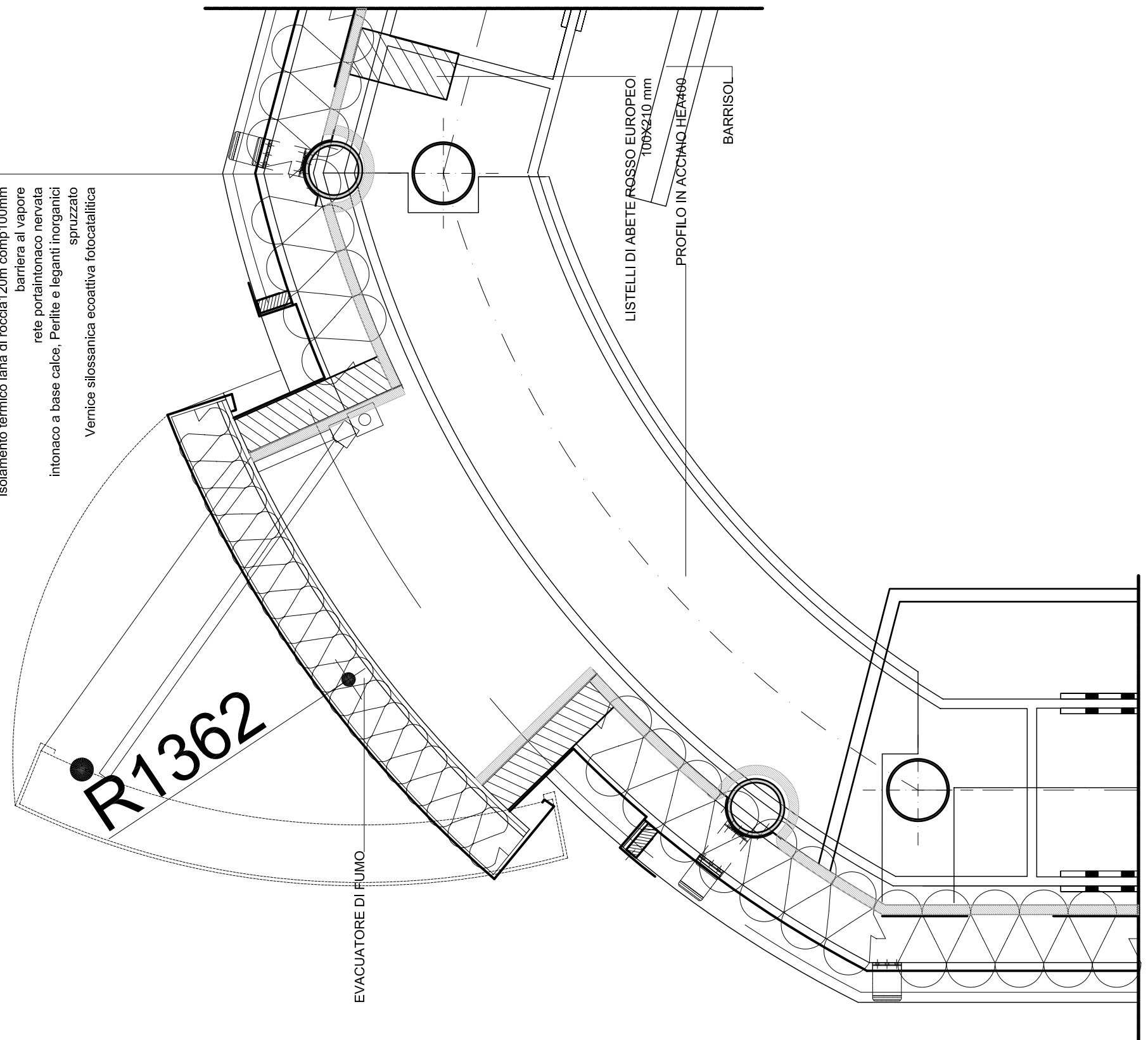
rivestimento esterno Rc 2,5 m² KW

- rivestimento in alluminio
- membrana impermeabilizzante
- isolamento termico lana di roccia 120mm comp 100mm
- barriera al vapore
- rete portaintonaco nervata
- intonaco a base calce, Perlite e leganti inorganici spruzzati
- Vernice silossanica ecoatativa fotocatalitica



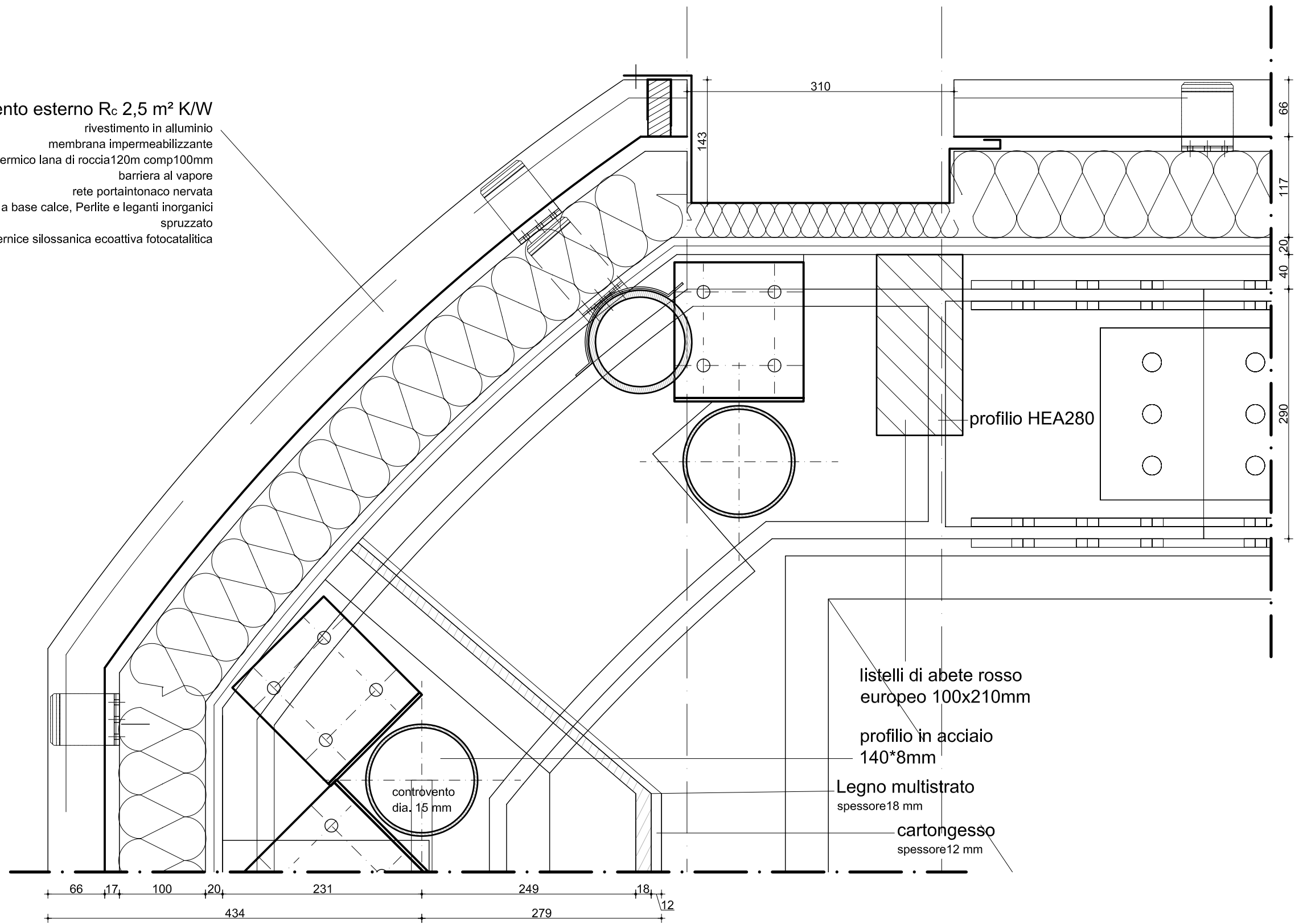
N.PROGETTO	PROGETTO	LOCALITA'	COMMITTENTE	ARCHITETTO	OGGETTO	SCALA	DATA	N.ELAB.
PRA-01	AMPLIAMENTO C. ARTE CONTEMPORANEA	PRATO	COMUNE DI PRATO	NIO architecten Schiedamse Vest 95A / 3012 BG Rotterdam T. +31 10 412 23 18 / F. +31 10 412 60 75 E. nio@nio.nl / W. www.nio.nl	DETTAGLIO SEZ. VERTICALE RIVESTIMENTO ESTERNO EVACUATORE DI FUMO	A3 1:5	31-07-08 REVISIONATO 05-12-08	BV-2.06

rivestimento esterno R_c 2,5 m² KW
 rivestimento in alluminio
 membrana impermeabilizzante
 isolamento termico lana di roccia 120mm comp 100mm
 barriera al vapore
 rete portaintonaco nervata
 intonaco a base calce, Perlite e leganti inorganici
 spruzzato
 Vernice silossanica ecoatitativa fotocatalitica

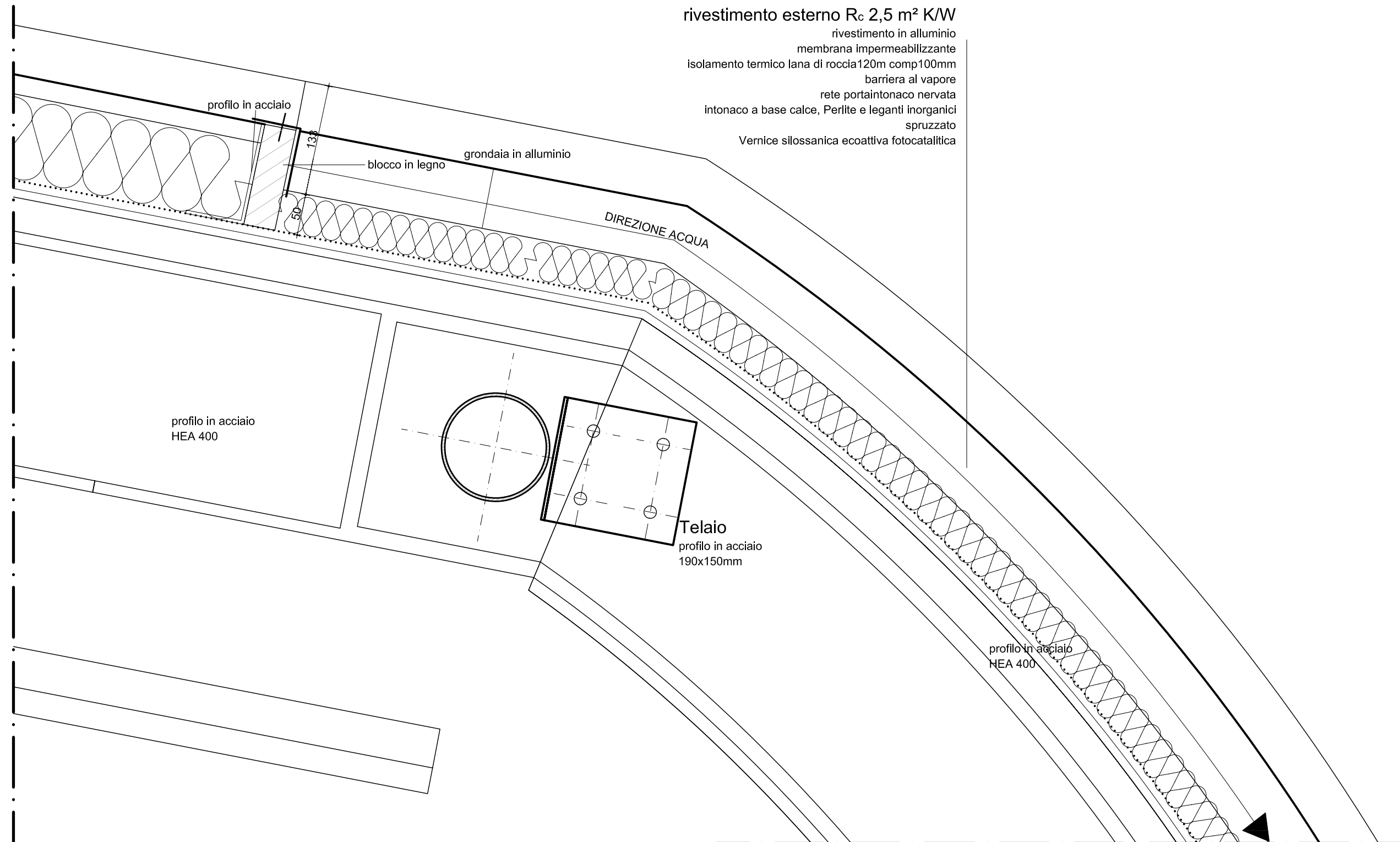


N.PROGETTO	PROGETTO	LOCALITA'	COMMITTENTE	ARCHITETTO	OGGETTO	SCALA	DATA	N.ELAB.
PRA-01	AMPLIAMENTO C. ARTE CONTEMPORANEA	PRATO	COMUNE DI PRATO	NIO architecten Schiedamsse Vest 95A / 3012 BG Rotterdam T. +31 10 412 23 18 / F. +31 10 412 60 75 E. nio@nio.nl / W. www.nio.nl	DETTAGLIO SEZ. VERTICALE RIVESTIMENTO ESTERNO, EVACUATORE DI FUMO	A3 1:10	31-07-08 REVISIONATO 05-12-08	BV-2.07

rivestimento esterno $R_c 2,5 \text{ m}^2 \text{ K/W}$
 rivestimento in alluminio
 membrana impermeabilizzante
 isolamento termico lana di roccia 120m comp 100mm
 barriera al vapore
 rete portaintonaco nervata
 intonaco a base calce, Perlite e leganti inorganici
 spruzzato
 Vernice silossanica ecoattiva fotocatalitica

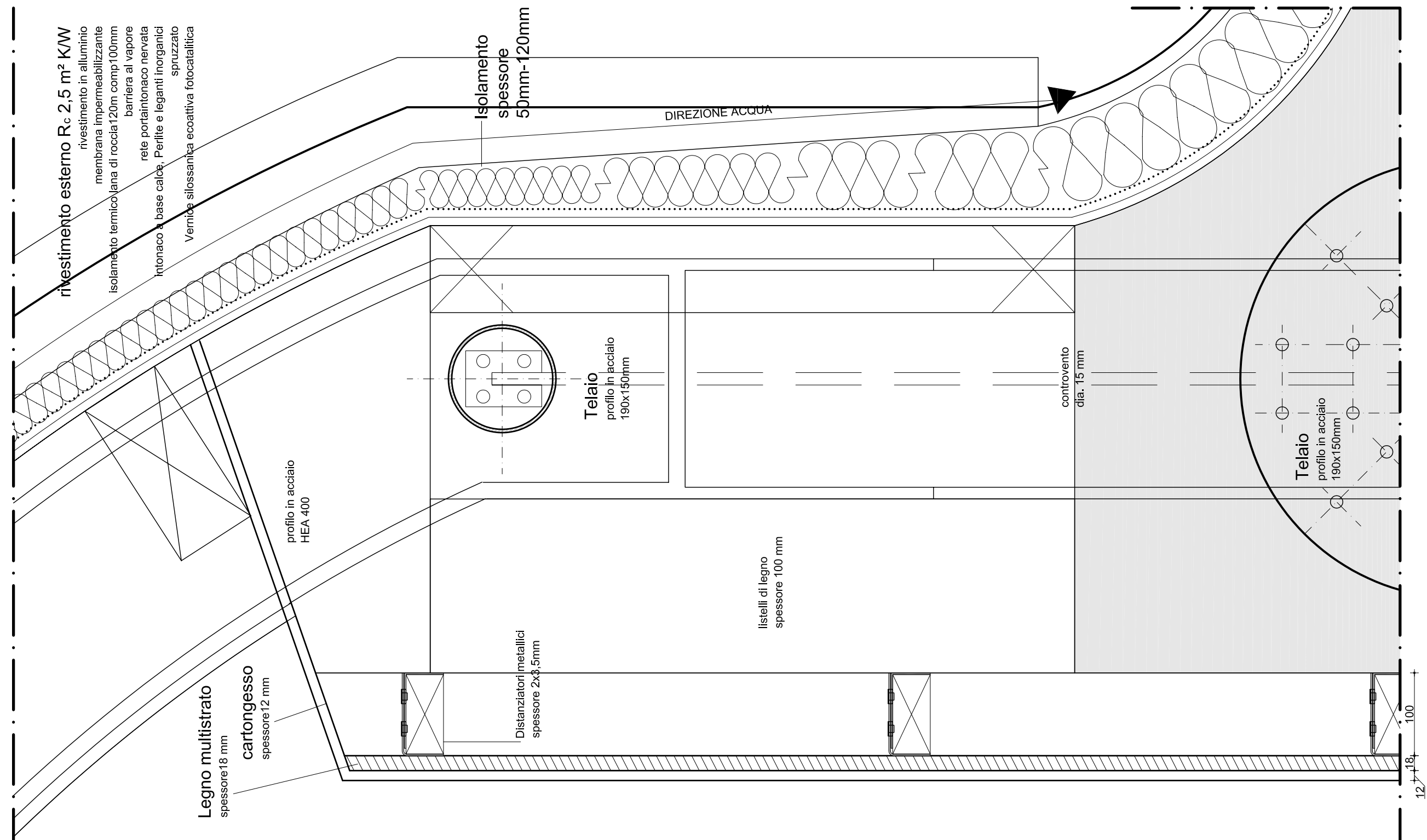


N.PROGETTO	PROGETTO	LOCALITA'	COMMITTENTE	ARCHITETTO	OGGETTO	SCALA	DATA	N.ELAB.
PRA-01	AMPLIAMENTO C. ARTE CONTEMPORANEA	PRATO	COMUNE DI PRATO	NIO architecten Schiedamse Vest 95A / 3012 BG Rotterdam T. +31 10 412 23 18 / F. +31 10 412 60 75 E. nio@nio.nl / W. www.nio.nl	DETTAGLIO SEZ. VERTICALE RIVESTIMENTO ESTERNO, GRONDAIA	A3 1:5	31-07-08 REVISIONATO 05-12-08	BV-2.09

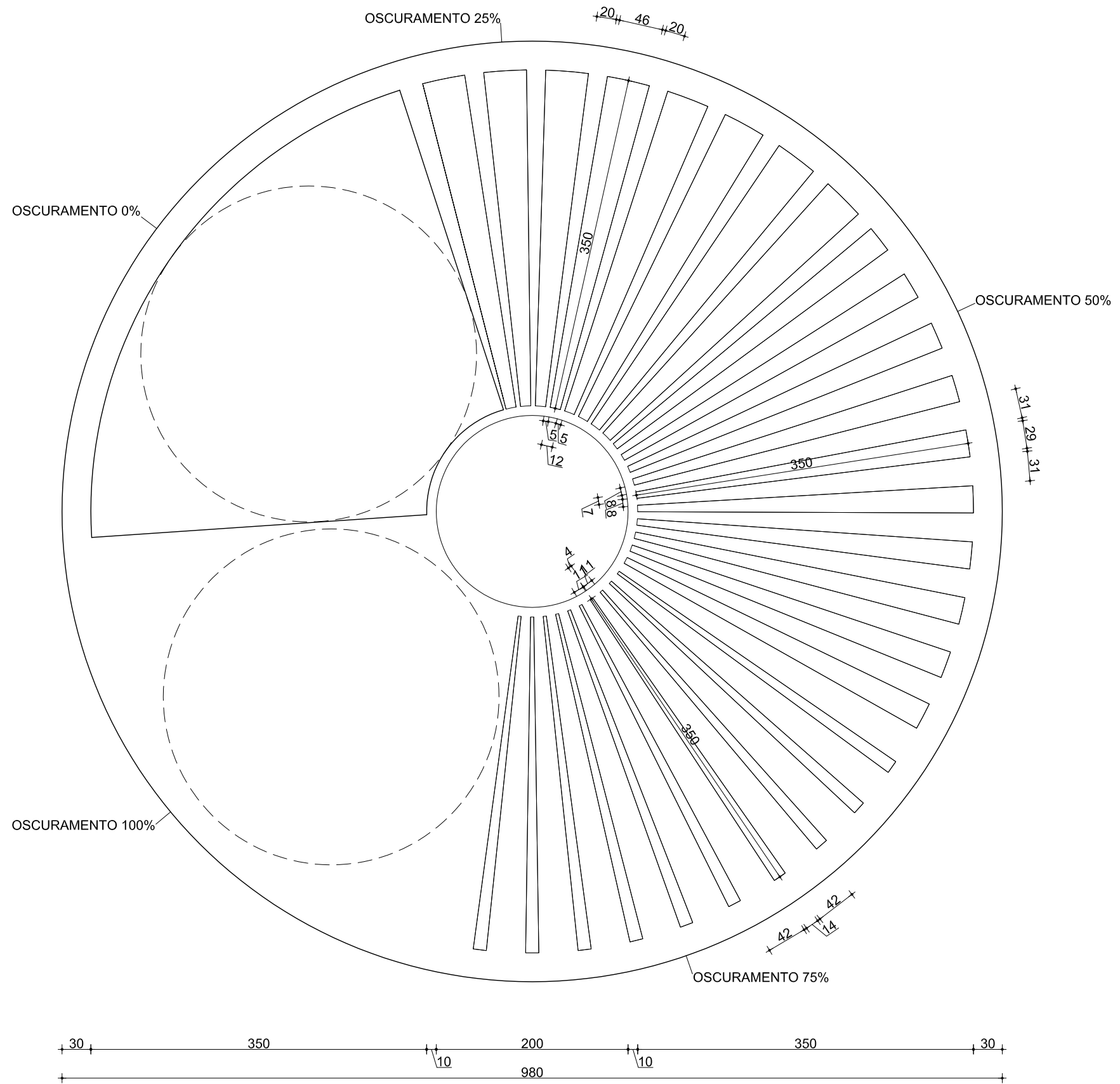


rivestimento esterno $R_c 2,5 \text{ m}^2 \text{ K/W}$
 rivestimento in alluminio
 membrana impermeabilizzante
 isolamento termico lana di roccia 120mm comp 100mm
 barriera al vapore
 rete portaintonaco nervata
 intonaco a base calce, Perlite e leganti inorganici
 spruzzato
 Vernice silossanica ecoattiva fotocatalitica

N.PROGETTO	PROGETTO	LOCALITA'	COMMITTENTE	ARCHITETTO	OGGETTO	SCALA	DATA	N.ELAB.
PRA-01	AMPLIAMENTO C. ARTE CONTEMPORANEA	PRATO	COMUNE DI PRATO	NIO architecten Schiedamse Vest 95A / 3012 BG Rotterdam T. 010 412 23 18 / F. 010 412 60 75 E. nio@nio.nl / W. www.nio.nl	DETTAGLIO SEZ. VERTICALE RIVESTIMENTO ESTERNO, GRONDAIA	A3 1:5	31-07-2008 REVISIONATO 05-12-08	BV-2.10

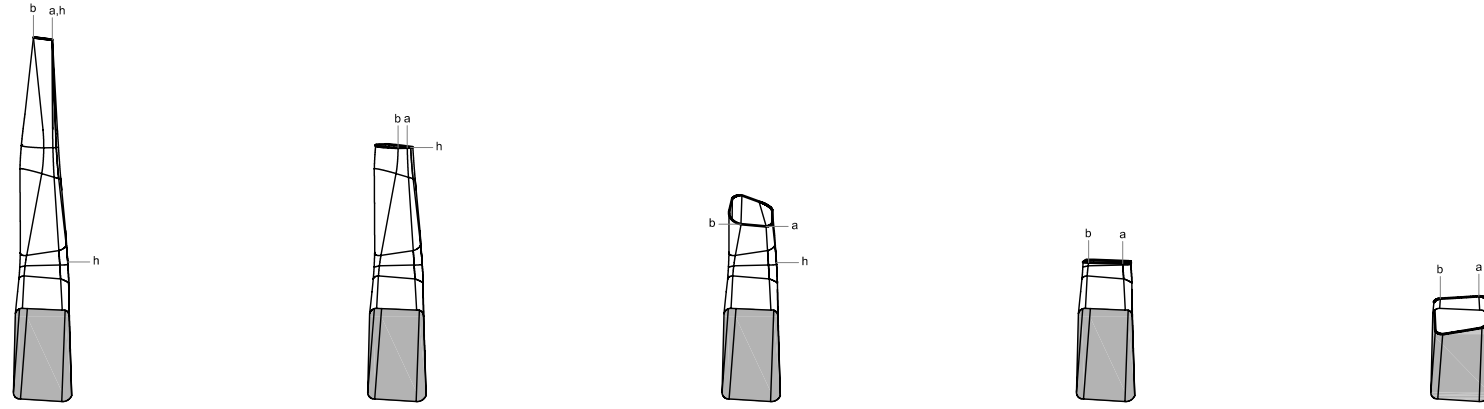


N.PROGETTO	PROGETTO	LOCALITA'	COMMITTENTE	ARCHITETTO	OGGETTO	SCALA	DATA	N.ELAB.
PRA-01	AMPLIAMENTO C. ARTE CONTEMPORANEA	PRATO	COMUNE DI PRATO	NIO architecten Schiedamse Vest 95A / 3012 BG Rotterdam T. 010 412 23 18 / F. 010 412 60 75 E. nio@nio.nl / W. www.nio.nl	DETTAGLIO SEZ. VERTICALE RIVESTIMENTO ESTERNO, GRONDAIA	A3 1:5	31-07-2008 REVISIONATO 05-12-08	BV-2.11

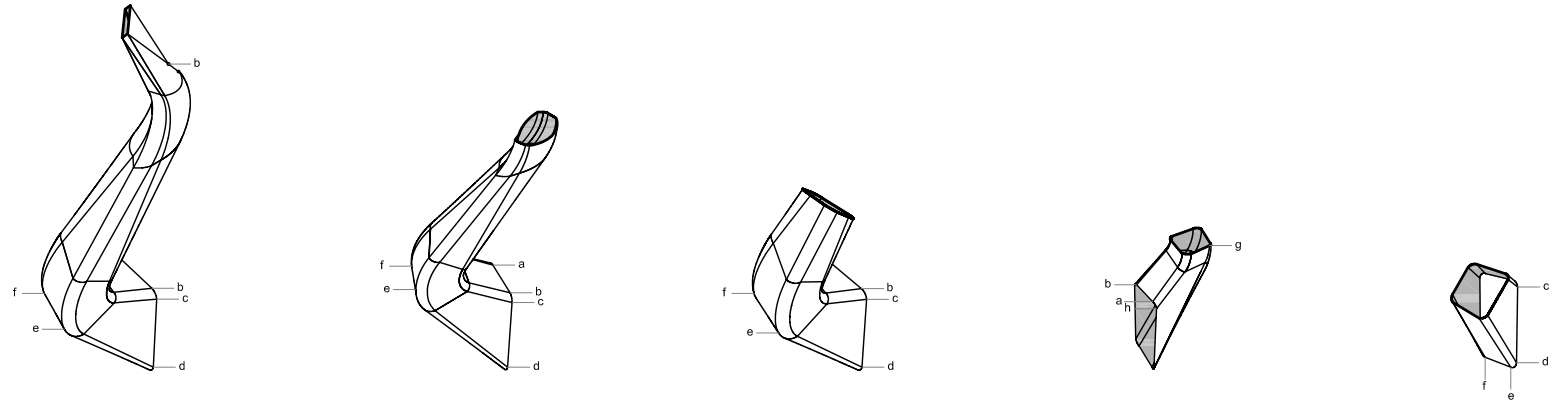


N.PROGETTO	PROGETTO	LOCALITA'	COMMITTENTE	ARCHITETTO	OGGETTO	SCALA	DATA	N.ELAB.
PRA-01	AMPLIAMENTO C. ARTE CONTEMPORANEA	PRATO	COMUNE DI PRATO	NIO architecten Schiedamse Vest 95A / 3012 BG Rotterdam T. 010 412 23 18 / F. 010 412 60 75 E. nio@nio.nl / W. www.nio.nl	DETTAGLIO VISTA ZENITALE SISTEMA DI OSCURAMENTO, SOLATUBE	A3 1:5	31-07-2008 REVISIONATO 05-12-08	BV-2.12

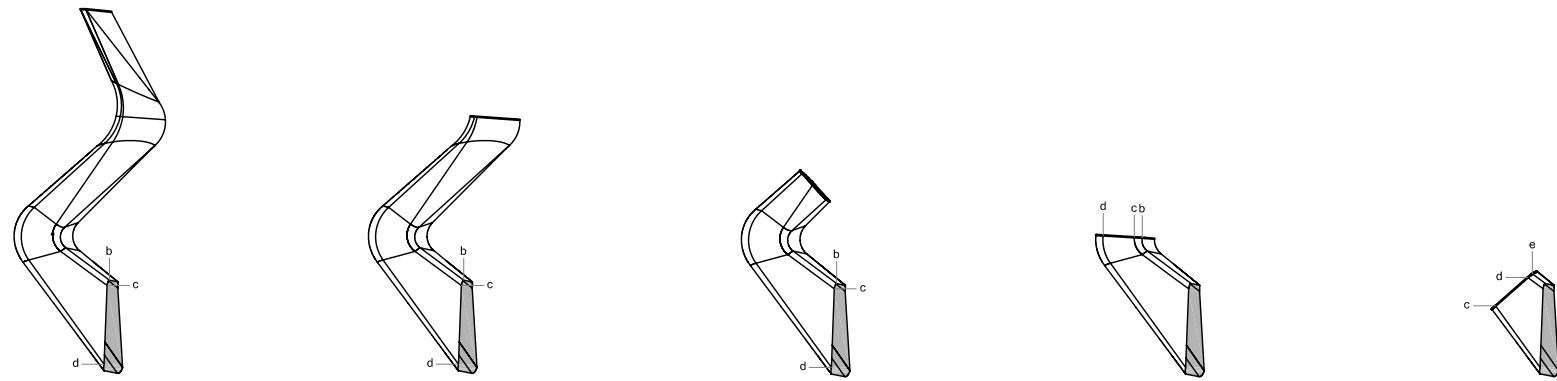
VISTA FRONTALE



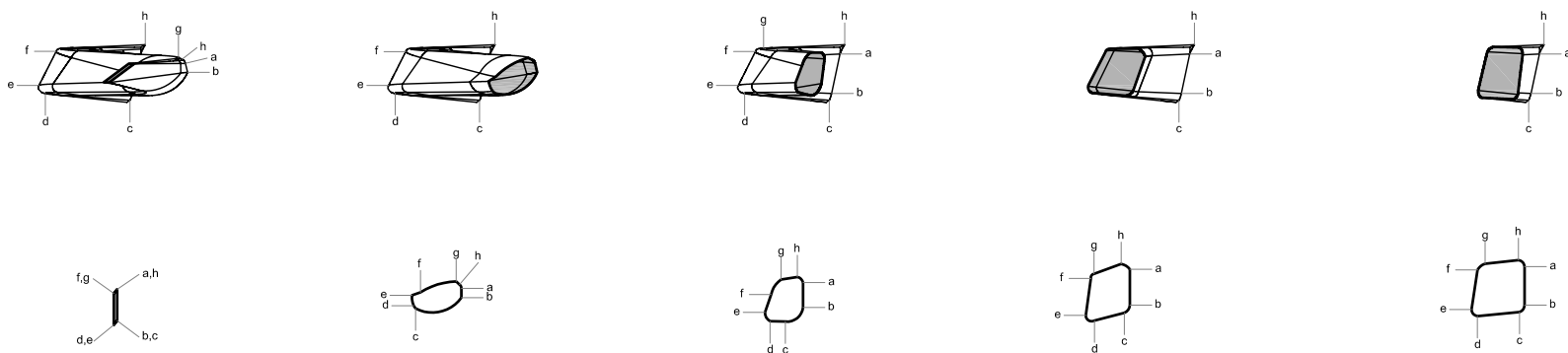
VISIONE PROSPETTICA



VISTA LATERALE



PIANTA



N.PROGETTO	PROGETTO	LOCALITA'	COMMITTENTE	ARCHITETTO	OGGETTO	SCALA	DATA	N.ELAB.
PRA-01	AMPLIAMENTO C. ARTE CONTEMPORANEA	PRATO	COMUNE DI PRATO	NIO architecten Schiedamse Vest 95A / 3012 BG Rotterdam T. 010 412 23 18 / F. 010 412 60 75 E. nio@nio.nl / W. www.nio.nl	DETTAGLIO VISTA ZENITABILE SISTEMA DI OSCURAMENTO, SOLATUBE	A3	31-07-2008 REVISIONATO 05-12-08	BV-2.13

piastre in acciaio per fissare i pannelli in alluminio - spess. 8mm

piastra in acciaio saldata ai tubolari

338

66

18

18

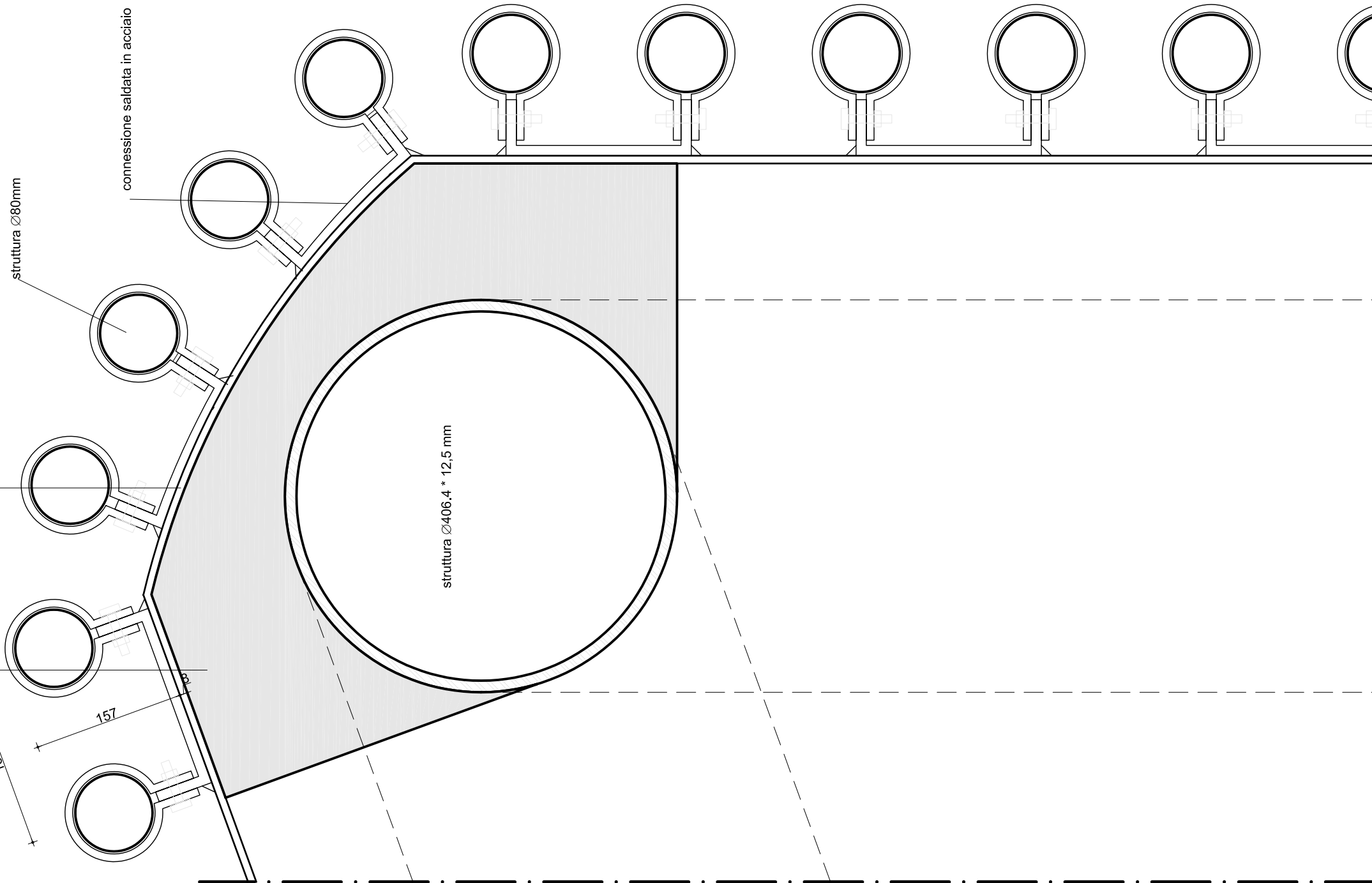
Pannelli in alluminio , bemo alu gold

struttura $\varnothing 406.4 * 12.5$ mm

N.PROGETTO	PROGETTO	LOCALITA'	COMMITTENTE	ARCHITETTO	OGGETTO	SCALA	DATA	N.ELAB.
PRA-01	AMPLIAMENTO C. ARTE CONTEMPORANEA	PRATO	COMUNE DI PRATO	NIO architecten Schiedamse Vest 95A / 3012 BG Rotterdam T. 010 412 23 18 / F. 010 412 60 75 E. nio@nio.nl / W. www.nio.nl	DETTAGLIO SEZ. ORIZZONTALE PANNELLI IN ALLUMINIO	1:5	31-07-2008 REVISIONATO 05-12-08	BV-2.14

piastre in acciaio per fissare i pannelli in alluminio - spess.8mm

piastra in acciaio saldata ai tubolari



N.PROGETTO	PROGETTO	LOCALITA'	COMMITTENTE	ARCHITETTO	OGGETTO	SCALA	DATA	N.ELAB.
PRA-01	AMPLIAMENTO C. ARTE CONTEMPORANEA	PRATO	COMUNE DI PRATO	NIO architecten Schiedamse Vest 95A / 3012 BG Rotterdam T. 010 412 23 18 / F. 010 412 60 75 E. nio@nio.nl / W. www.nio.nl	DETTAGLIO SEZ. ORIZZONTALE TUBOLARI IN ALLUMINIO	A3 1:5	31-07-2008 REVISIONATO 05-12-08	BV-2.15