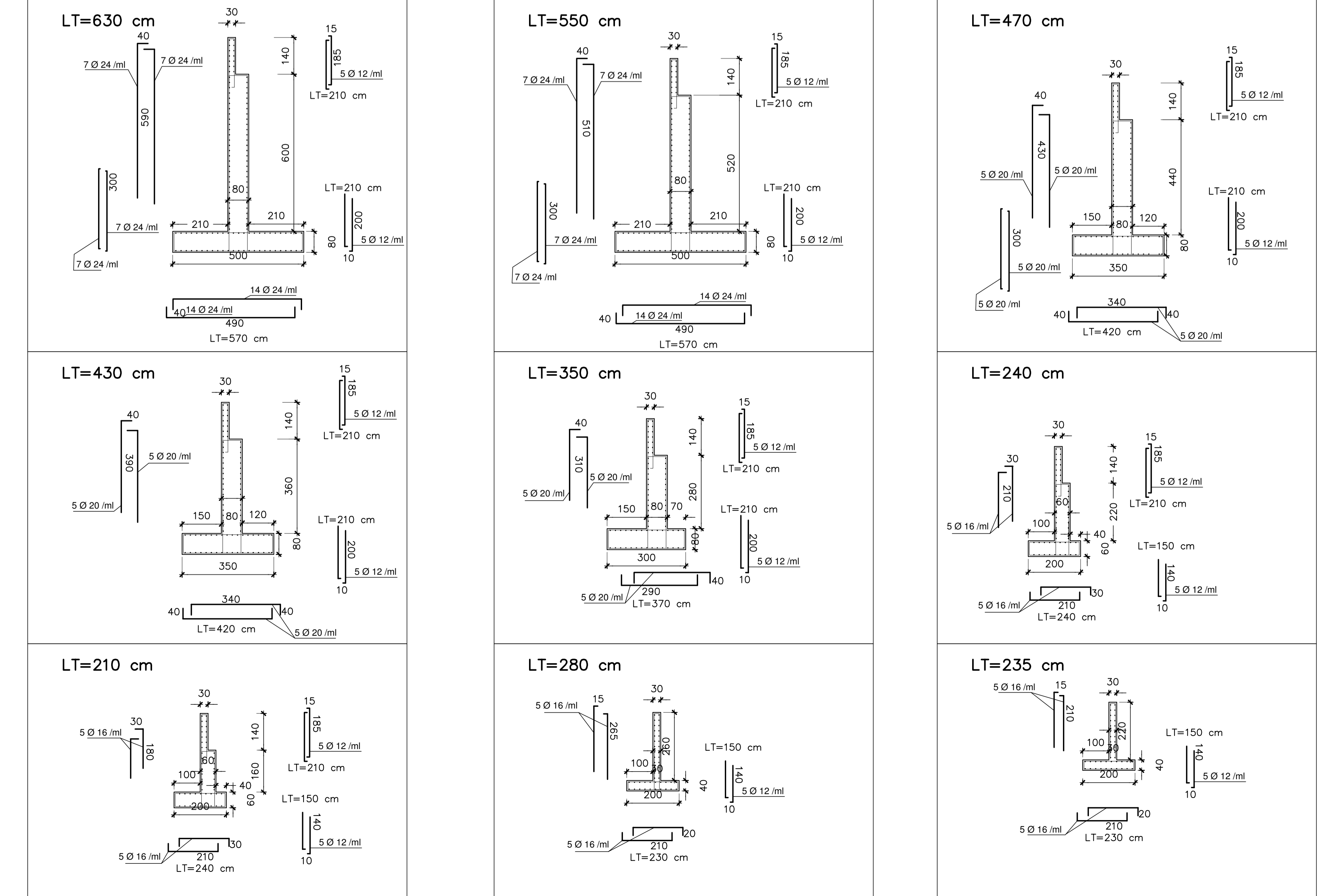


Armatura muri contro terra scala 1:100



CARATTERISTICHE DEI MATERIALI:

ACCIAIO DA CARPENTERIA:
Elementi saldati e coprigetti travi: Acciaio tipo Fe 430 D
Piastrame e profili commerciali non saldati: Acciaio tipo Fe 430 D

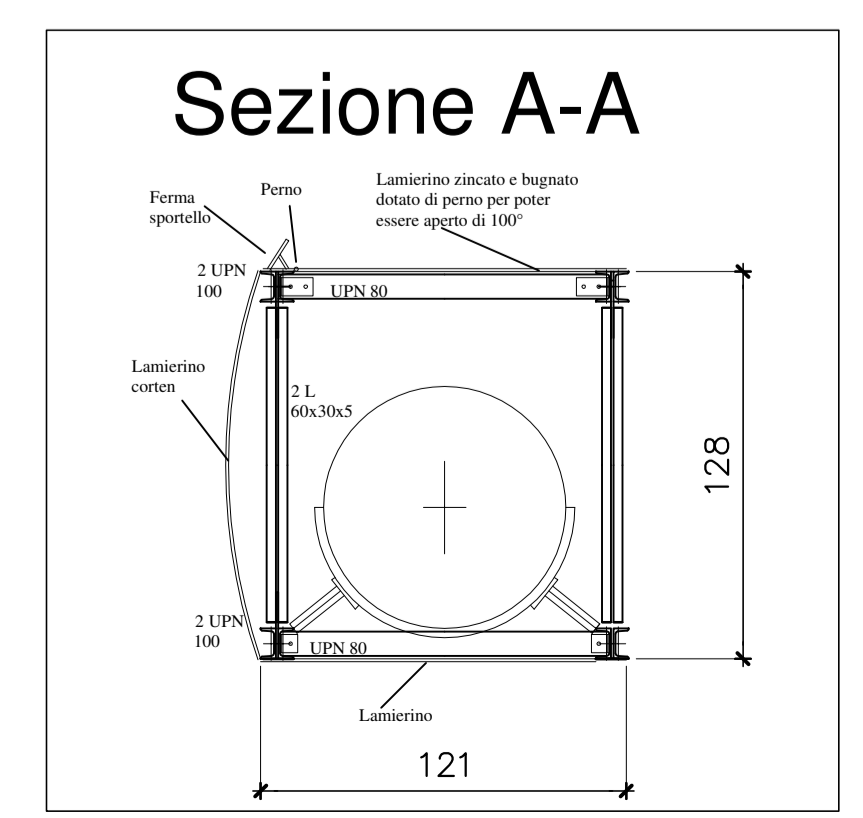
BULLONI A.R.:
Classe 8.8 UNI 3740 (EN 20898)
Dadi UNI 5713
Rosette UNI 5714

SALDATURE:
Modalità esecutive e controlli secondo CNR 10011/97

CALCESTRUZZI CEMENTIZI:
Getti in opera di soletta: Rck> 30 MPa
Lastre Predalles: Rck> 40 MPa
Getti in opera spalle (elevazione): Rck> 30 MPa
Getti in opera zoccolo di fondazione: Rck> 30 MPa
Calcestruzzo per magrone: Rck> 15 MPa

ACCIAIO PER CALCESTRUZZI:
FeB44K controllato in stabilimento

COPRIFERRO:
Estradosso getto soletta: c=35mm
Intradosso getto soletta: c=30mm
Fondazioni: c=40mm



COMUNE DI PRATO
SETTORE CC-SERVIZIO CB
Mobilità e Traffico

OGGETTO:
Riqualficazione e Potenziamento Declassata
Sottopasso di Via NENNI

PROGETTO ESECUTIVO

STRUTTURALE
Carpenteria soletta rotonda
armatura pulvino e muri di sostegno

PROGETTISTI:
Ing. FRASCONI Lorenzo
Ing. ADILARDI Alessandro
Ing. BARDAZZI Edoardo
Ing. SANZO Francesco
Geom. SENSI Enzo
Geom. CIARDI Lorenzo

TAVOLA:
05.02

SPAZIO RISERVATO AGLI UFFICI

SCALA:
Varie

DATA:
Dicembre 2008