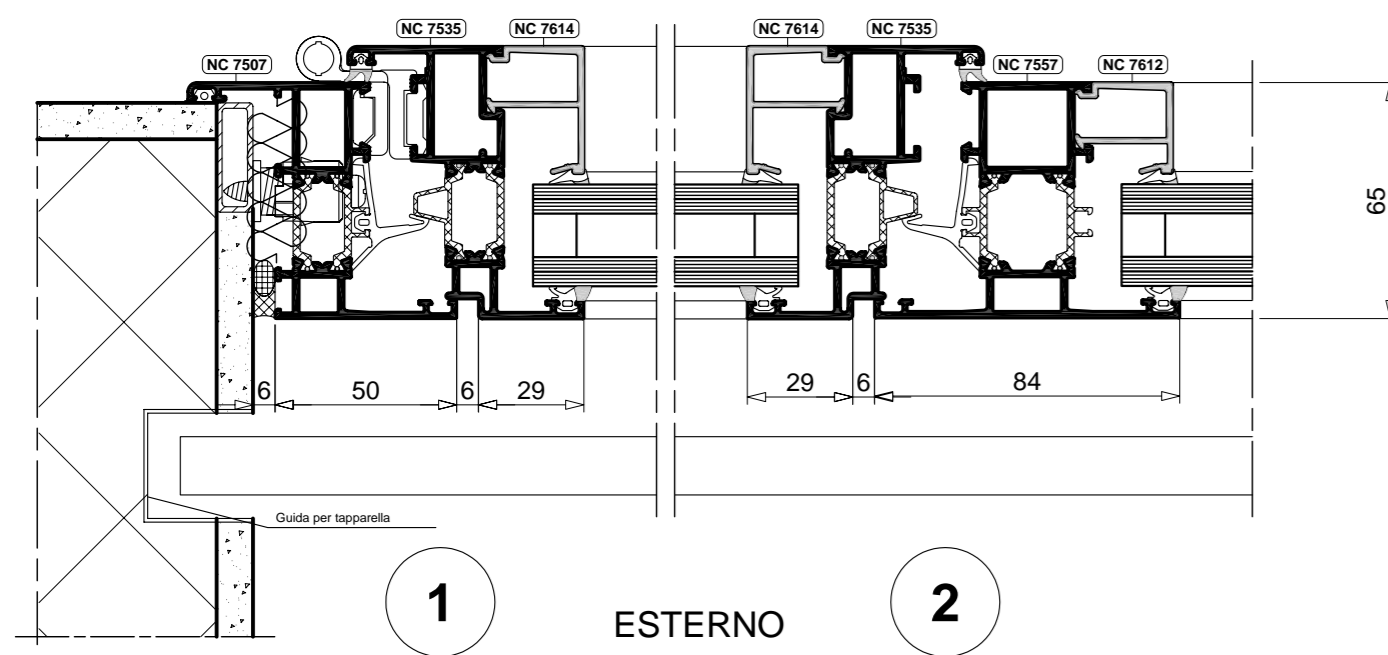
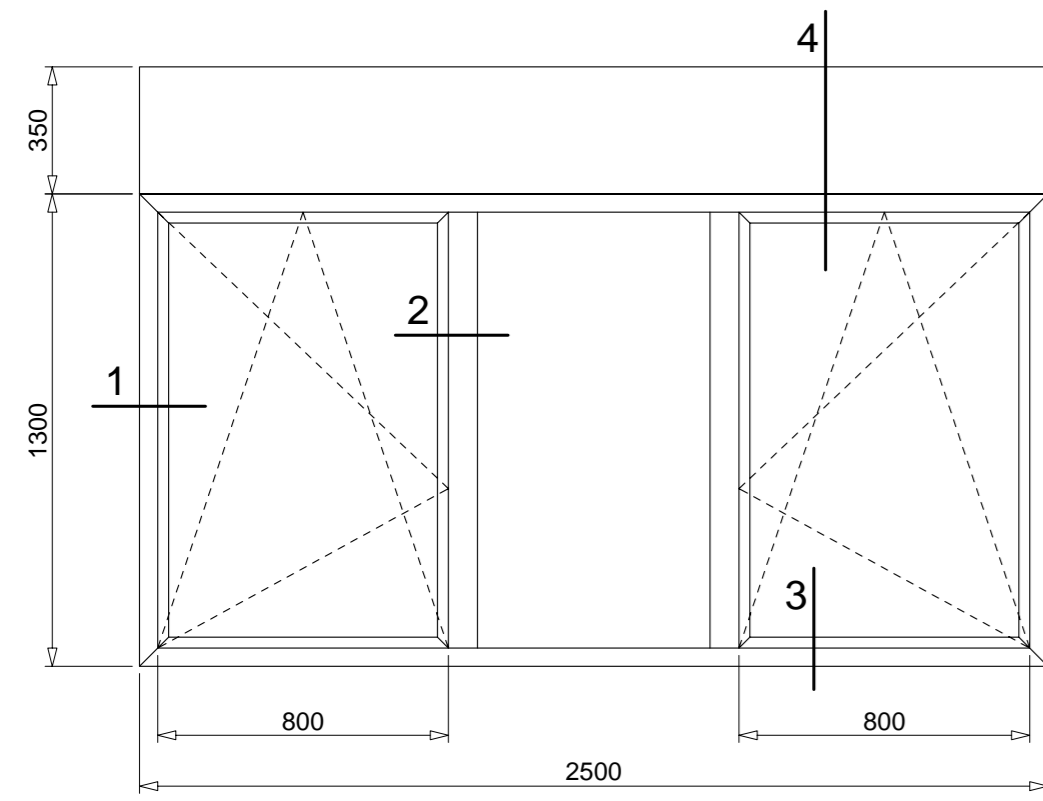
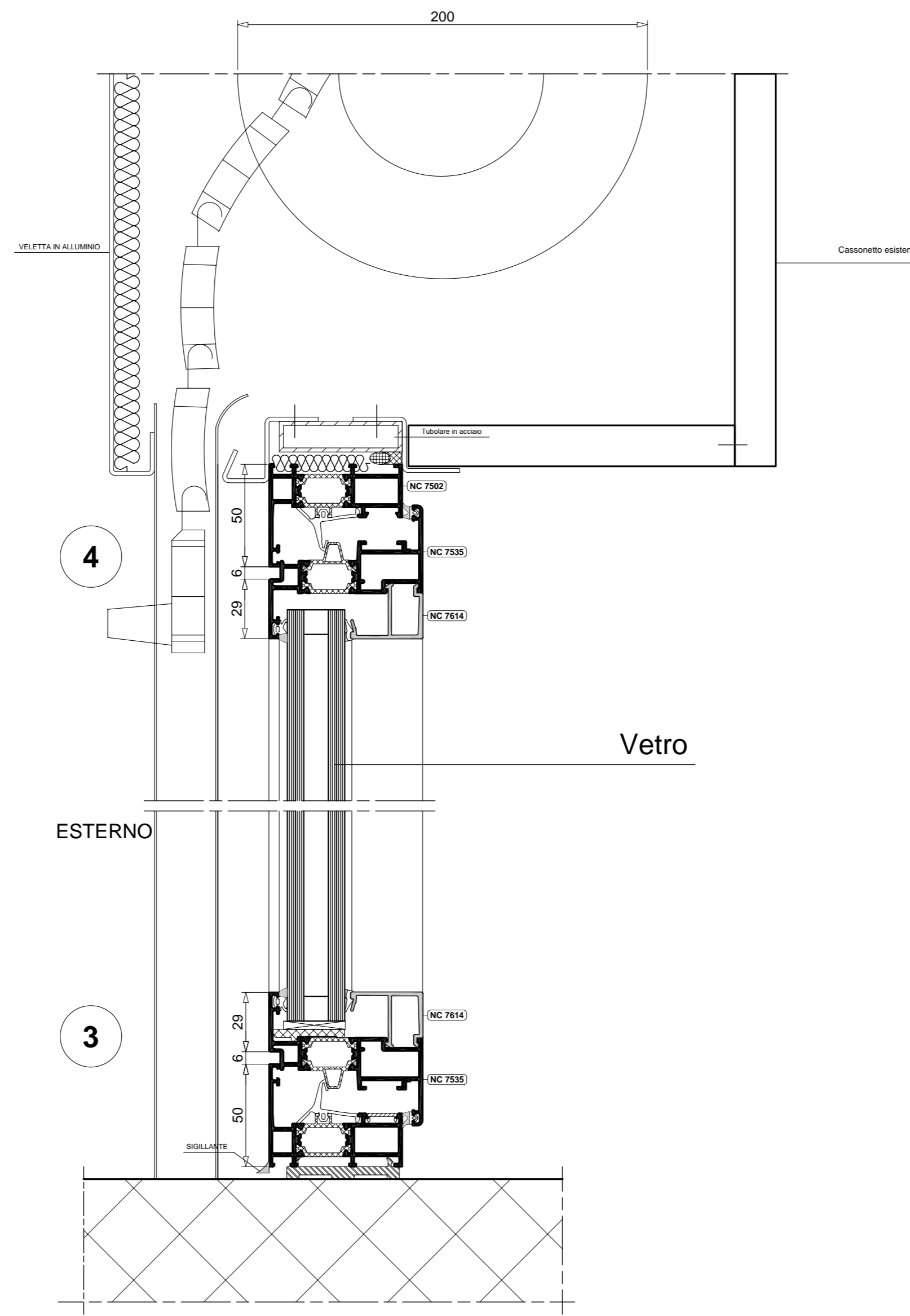


PROSPETTO INDICATIVO
VISTA ESTERNA
MISURE INDICATIVE

Infisso FS31

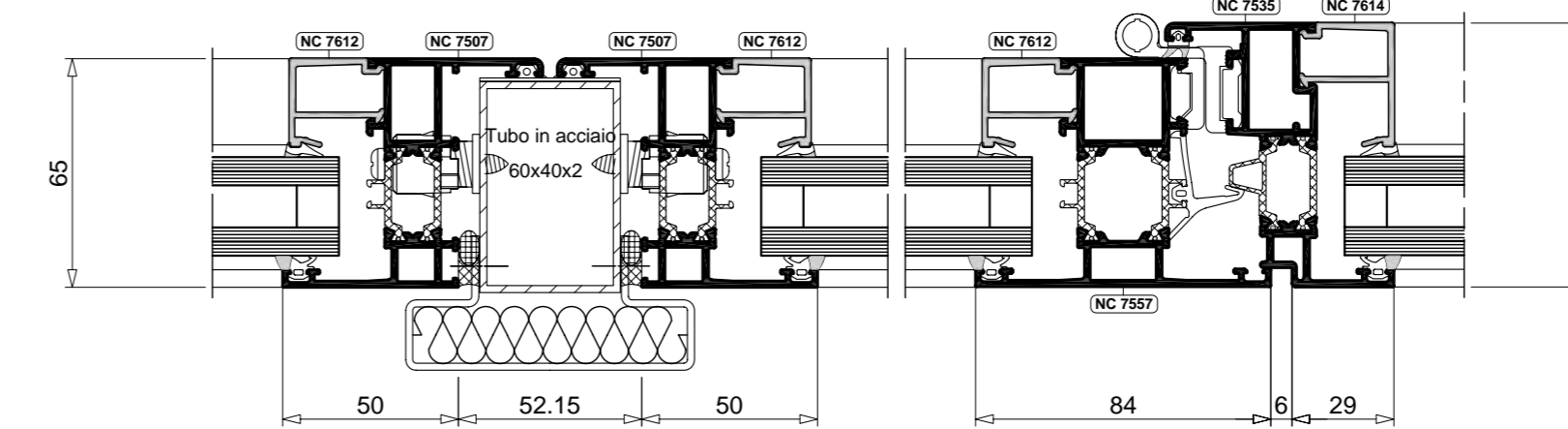
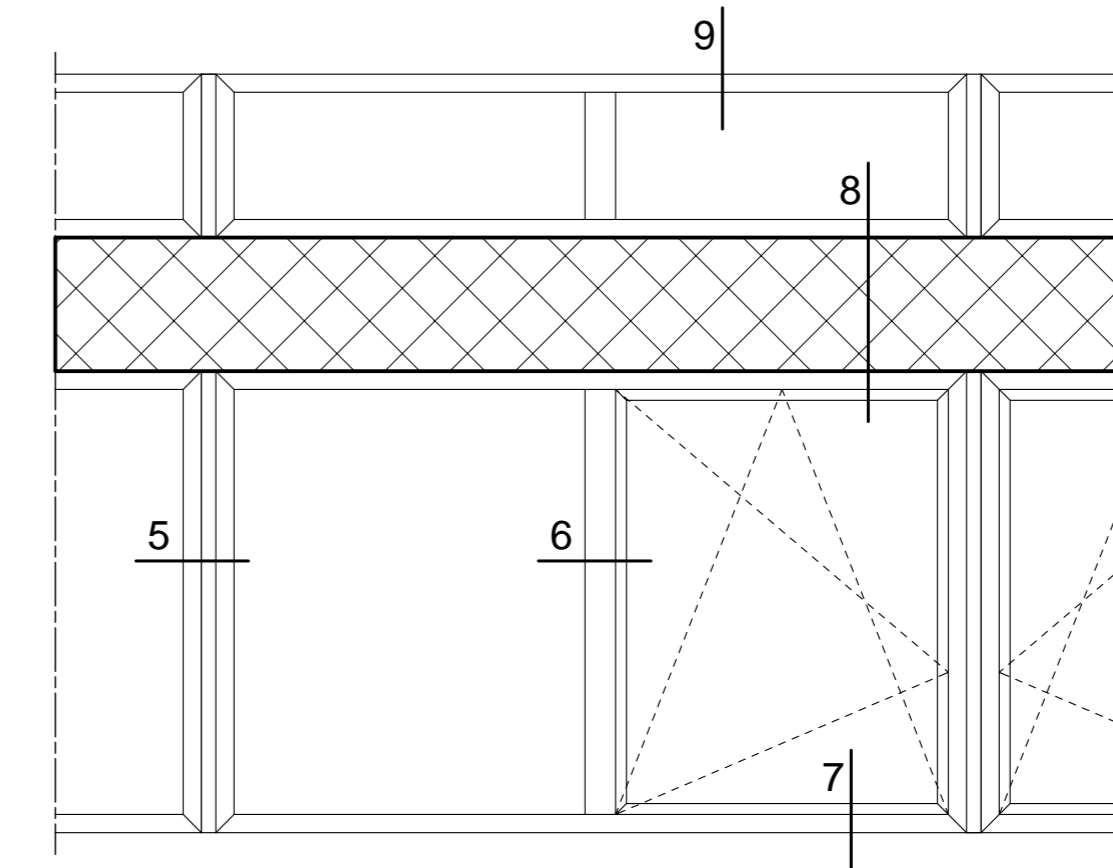


1 ESTERNO 2

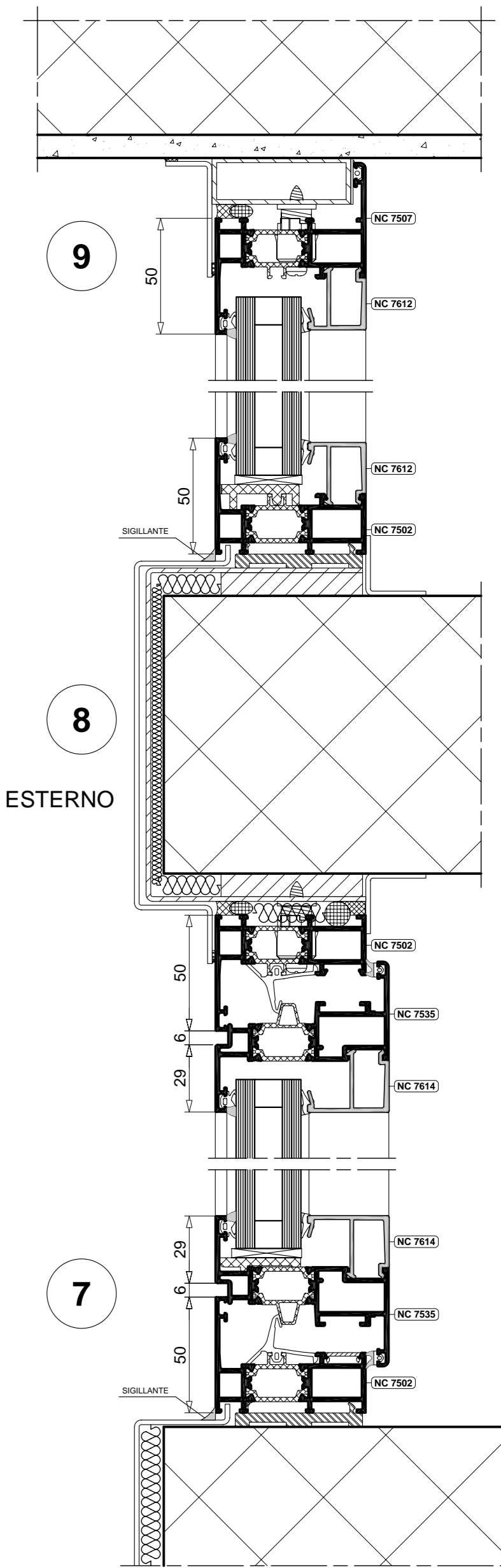


STRALCIO DI PROSPETTO
VISTA ESTERNA
MISURE INDICATIVE

Infisso FS24

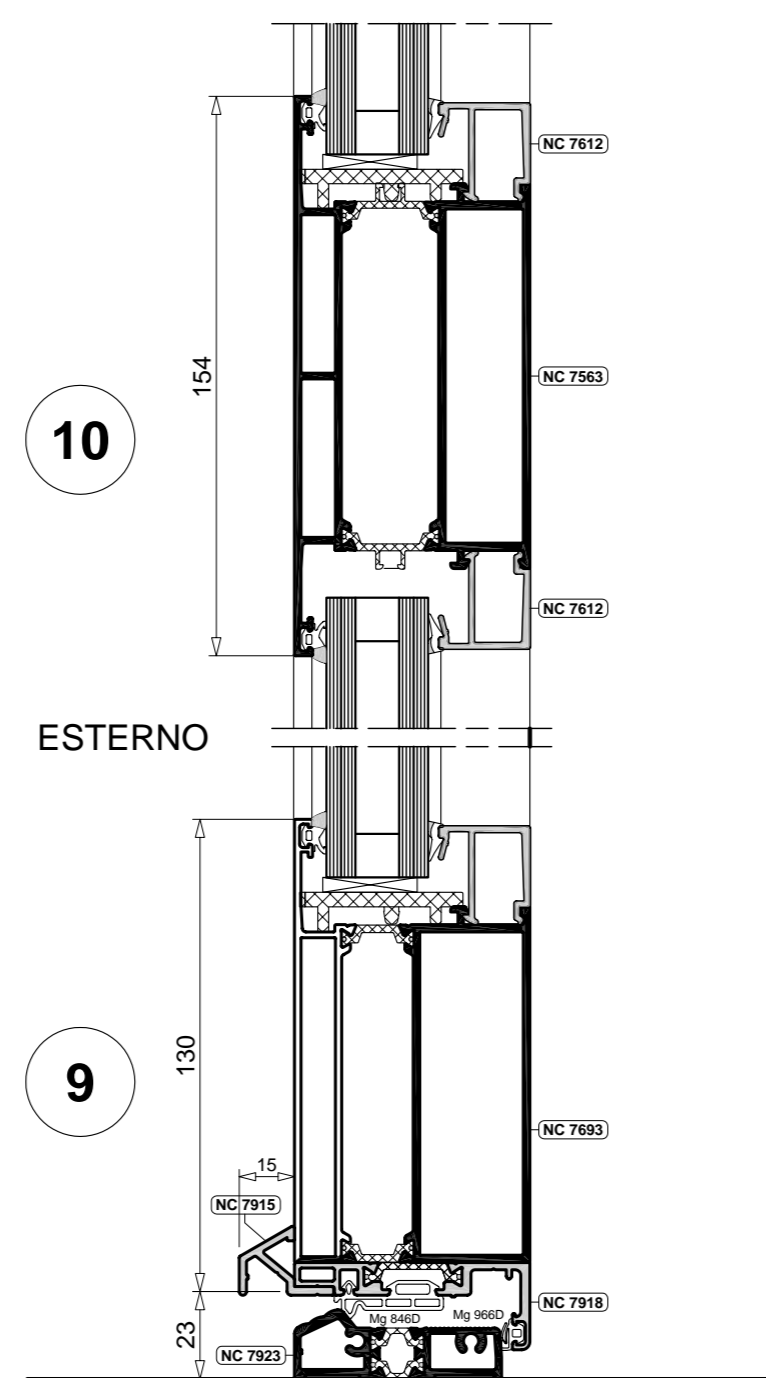
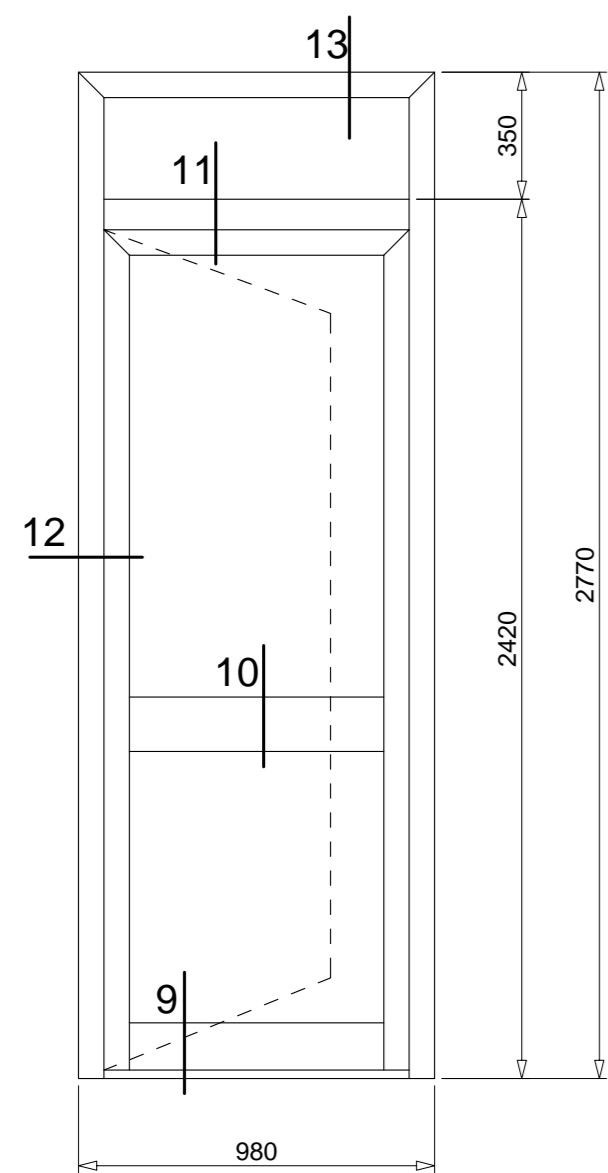


5 ESTERNO 6



PROSPETTO INDICATIVO
VISTA ESTERNA
MISURE INDICATIVE

Infissi FS35

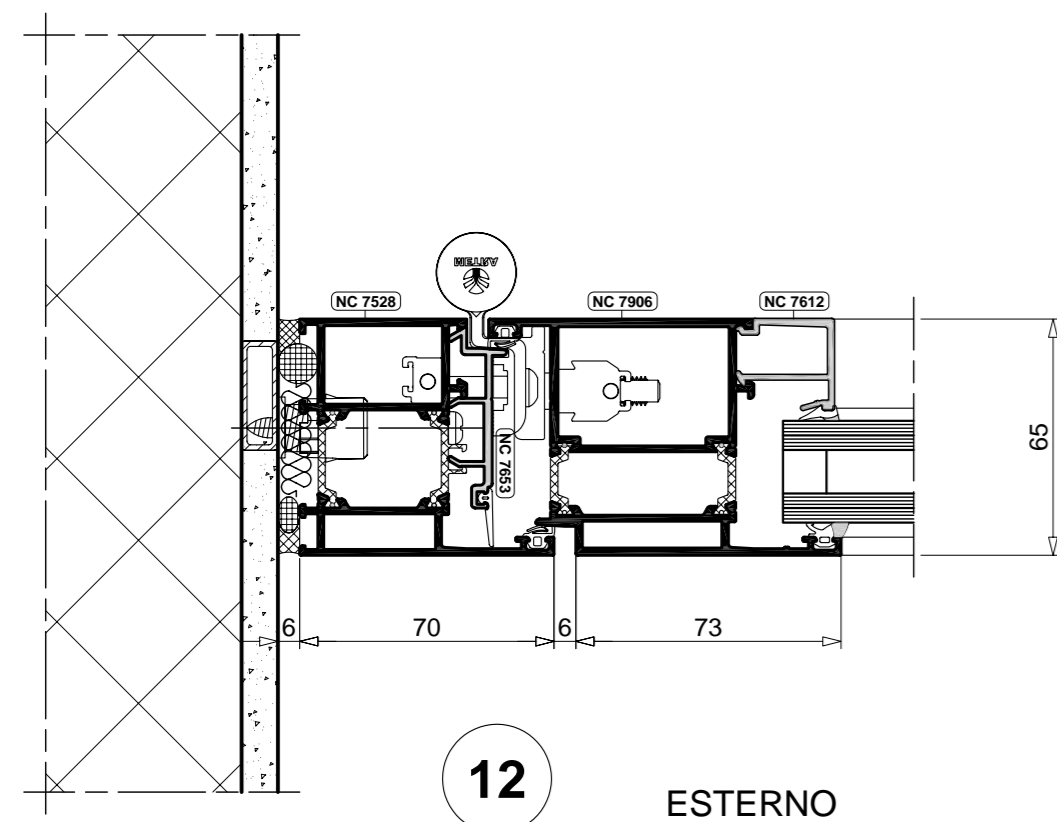


10

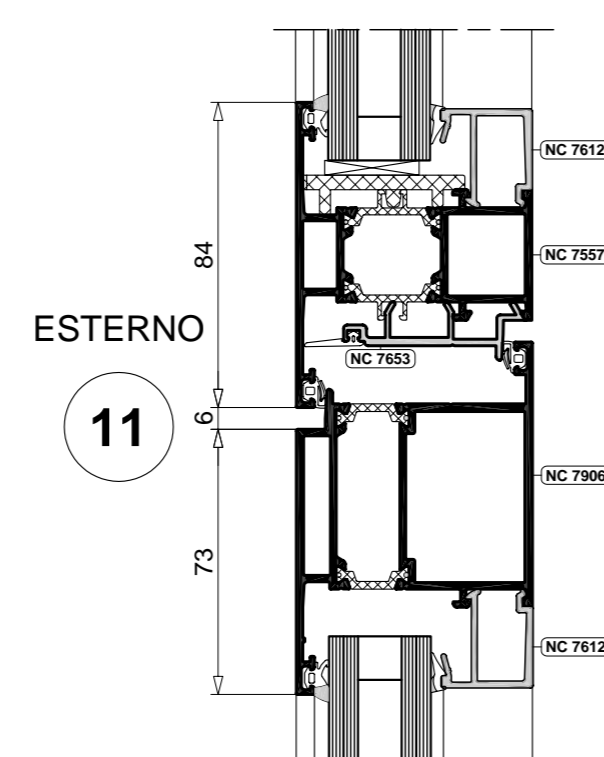
ESTERNO

9

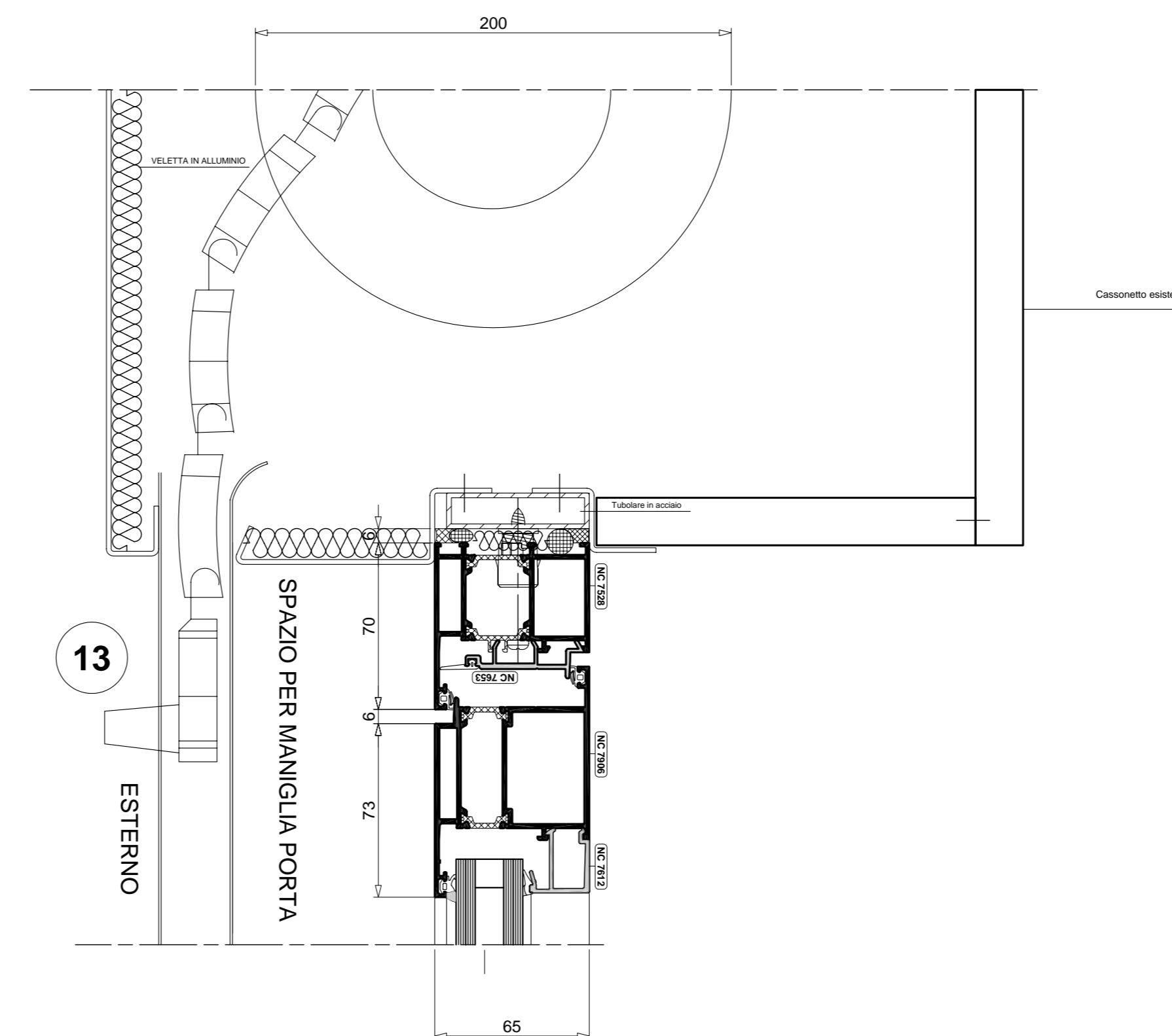
Porta d'ingresso con avvolgibile
(Attenzione alla distanza maniglia dall'avvolgibile)



12 ESTERNO



11 ESTERNO



13

ESTERNO



ASSESSORE AI LAVORI PUBBLICI	GERARDINA CARDILLO
SETTORE EDILIZIA PUBBLICA	SERVIZIO LAVORI PUBBLICI
DIRIGENTE DI SETTORE	Ing. PAOLO BARTALINI
DIRIGENTE DEL SERVIZIO	Ing. PAOLO BARTALINI
CODICE FISCALE	84006890481
OGGETTO	SCUOLA MEDIA "BURICCHI" COMPLETAMENTO DELLA RISTRUTTURAZIONE MEDIANTE SOSTITUZIONE DEGLI INFISSI
UBICAZIONE	VIA GALCIANESE, 20
FASE	PROGETTO ESECUTIVO

TAVOLA	7	PROFILI SISTEMA TIPO METRA NC 65 STH
PROGETTISTI <small>(ciascuno per le proprie competenze)</small>	Geom. Antonella Romani	
COLLABORATORI	Geom. Matteo Cecchi	
SCALA	1:10 - 1:50	
DATA	OTTOBRE 2008	