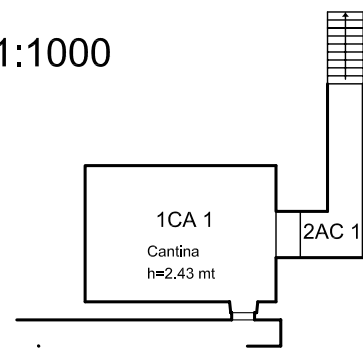
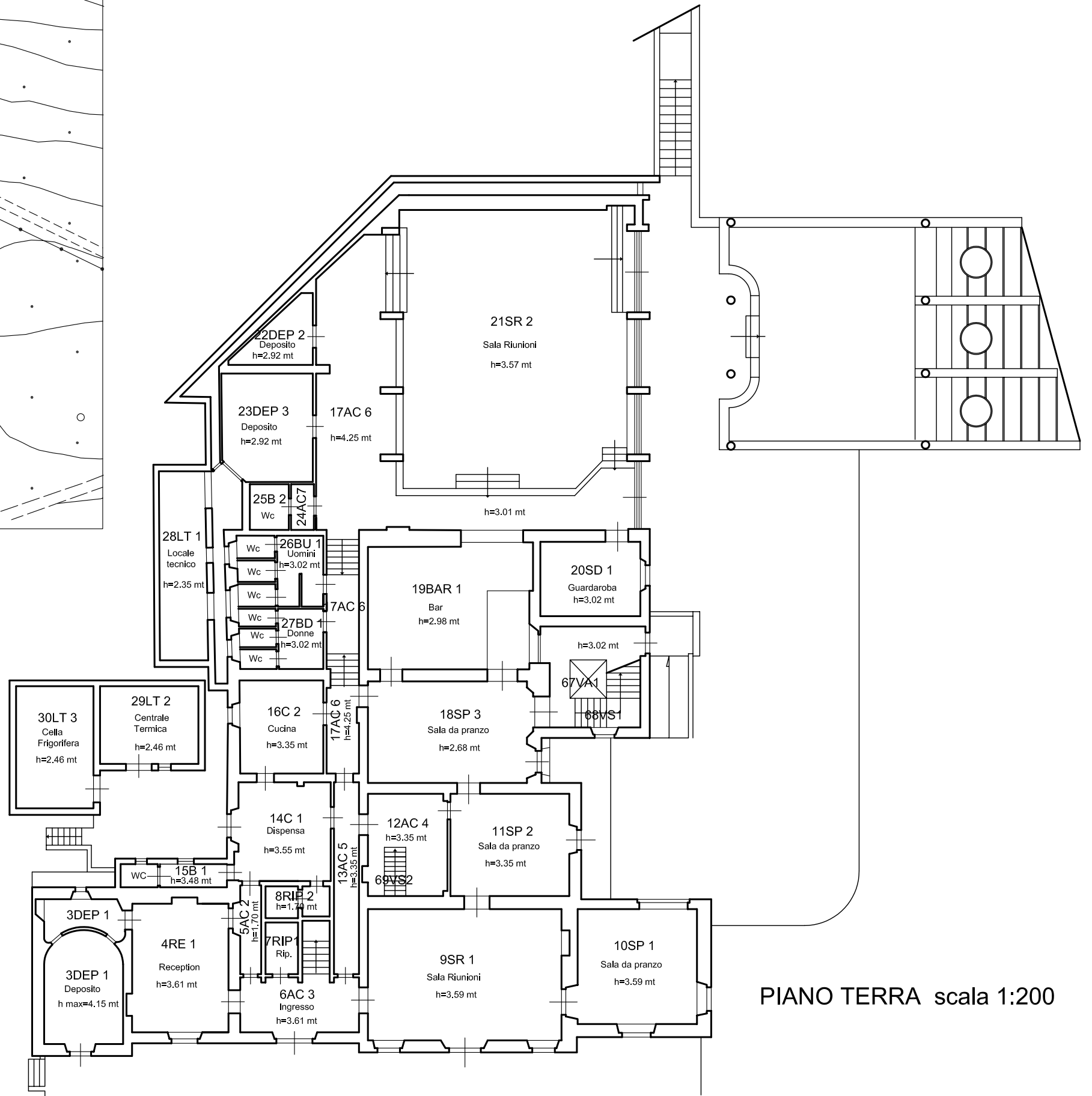


PLANIMETRIA GENERALE - Scala 1:1000



PIANO SEMINTERRATO scala 1:200



PIANO TERRA scala 1:200

 comune di PRATO		SETTORE EDILIZIA PUBBLICA SERVIZIO PATRIMONIO PRATO - Piazza Mercatale, 31 - Tel. 0574 1836614 Fax 0574 1836610			
Progetto: Villa Fiorelli Rilievo dello stato di fatto		Oggetto Tavola: Planimetria Generale Pianta Piano Scantinato Pianta Piano Primo		Tavola: <div style="font-size: 2em; text-align: center;">1</div>	
Ubicazione: Via di Galceti		Scala: 1:1000 1:200	Codice: 323	Data: 14/10/08	Aggiornamento: 14/10/08
Proprietà: Comune di Prato	Assessore: Enrico Giardi	Il Progettista: Giuseppe Antenucci		Collaboratore:	
Il Dirigente di Servizio: Dott. Massimo Nutini	Il Dirigente di Settore: Ing. Paolo Bartalini	Collaboratore:		Il Disegnatore:	