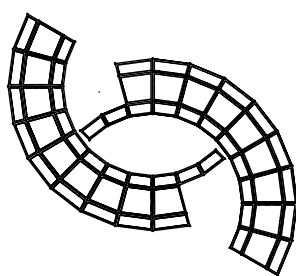




COMUNE DI PRATO
SETTORE EDILIZIA PUBBLICA
SERVIZIO EDILIZIA PUBBLICA

SCUOLA MEDIA INFERIORE
MALISETI - NARNALI - IL GUADO
Via Isola di Lero
Progetto esecutivo delle opere di completamento
2° Lotto



TAVOLA

EM03

PROGETTO IMPIANTI
ELETTRICO E MECCANICO

PARTICOLARI COSTRUTTIVI E
SCHEMI IMPIANTI SPECIALI

ASSESSORE

Gerardina Cardillo

DIRIGENTE LAVORI
PUBBLICI

Ing. Paolo Bartalini

PROGETTISTA OPERE
ARCHITETTONICHE
2° LOTTO

Ing. Paolo Bartalini
Collaboratori:
geom. Dario Eleni, geom. Michele Faranda

PROGETTISTA IMPIANTI
MECCANICI ED ELETTRICI

Ing. Franco Cecconi
Collaboratore: per. ind. Lorenzo Torrini

SCALA

DATA

GIUGNO 2008

REVISIONE

PARTICOLARI COSTRUTTIVI
SCHEMI IMPIANTI SPECIALI

RIF.:

INTESTAZIONE

COMUNE DI PRATO
EDILIZIA PUBBLICA
Via Tintori, 48 - PRATO

File n. P1EM3010
Dis. n. EM03
Pag. n. 1/12
Com. n. P1
Rev. n.

foglio	descrizione	revisione						
		1	2	3	4	5	6	7
1	INTESTAZIONE							
2	ELENCO FOGLI							
3	SCHEMA FUNZIONALE DIFFUSIONE SONORA							
4	ALTEZZE DI INSTALLAZIONE DEI COMPONENTI							
5	PARTICOLARE COSTRUTTIVO PALO LUCE							
6	PARTICOLARE COSTRUTTIVO DISTRIBUZIONE PAVIMENTO GALLEGGIANTE							
7	PARTICOLARE COSTRUTTIVO TUBAZIONI IN ACCIAIO ZINCATO							
8	PARTICOLARE COSTRUTTIVO COLLEGAMENTO POMPE							
9	PARTICOLARE POSA TUBAZIONI ACQUA ED ENERGIA ELETTRICA INTERRATE							
10	PARTICOLARE POSA TUBAZIONE GAS INTERRATA							
11	PARTICOLARE TIPICO WC DISABILI							
12	PARTICOLARE PARETI WC DISABILI							
13								
14								
15								
16								
17								
18								
19								
20								

RIF.:

ELENCO FOGLI

COMUNE DI PRATO
EDILIZIA PUBBLICA

Via Tintori, 48 – PRATO

File n. P1EM3020

Dis. n. EM03

Pag. n. 2/12

Com. n. P1

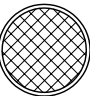
Rev. n.

INGRESSI
(Microfono, lettore cd, ecc..)

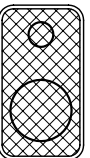
GESTIONE INGRESSI
PREAMPLIFICATORE
PR4092 - RCF

SISTEMA PER ANNUNCI
DI EMERGENZA
UNITA' MASTER
SE5120 - RCF

SISTEMA PER ANNUNCI
DI EMERGENZA
UNITA' SLAVE
SE5121 - RCF

60W  DIFFUSORI BIBLIOTECA PIANO TERRA
N°5 "PL 6X"-12W

60W  DIFFUSORI PIANO PRIMO
N°12 "DU 100X"-5W

60W  DIFFUSORI PIANO SECONDO
N°12 "DU 100X"-5W

50W  PIANO TERRA & SCALE
N°10 "DU 100X"-5W

RIF.:

SCHEMA FUNZIONALE
DIFFUSIONE SONORA

COMUNE DI PRATO
EDILIZIA PUBBLICA

Via Tintori, 48 - PRATO

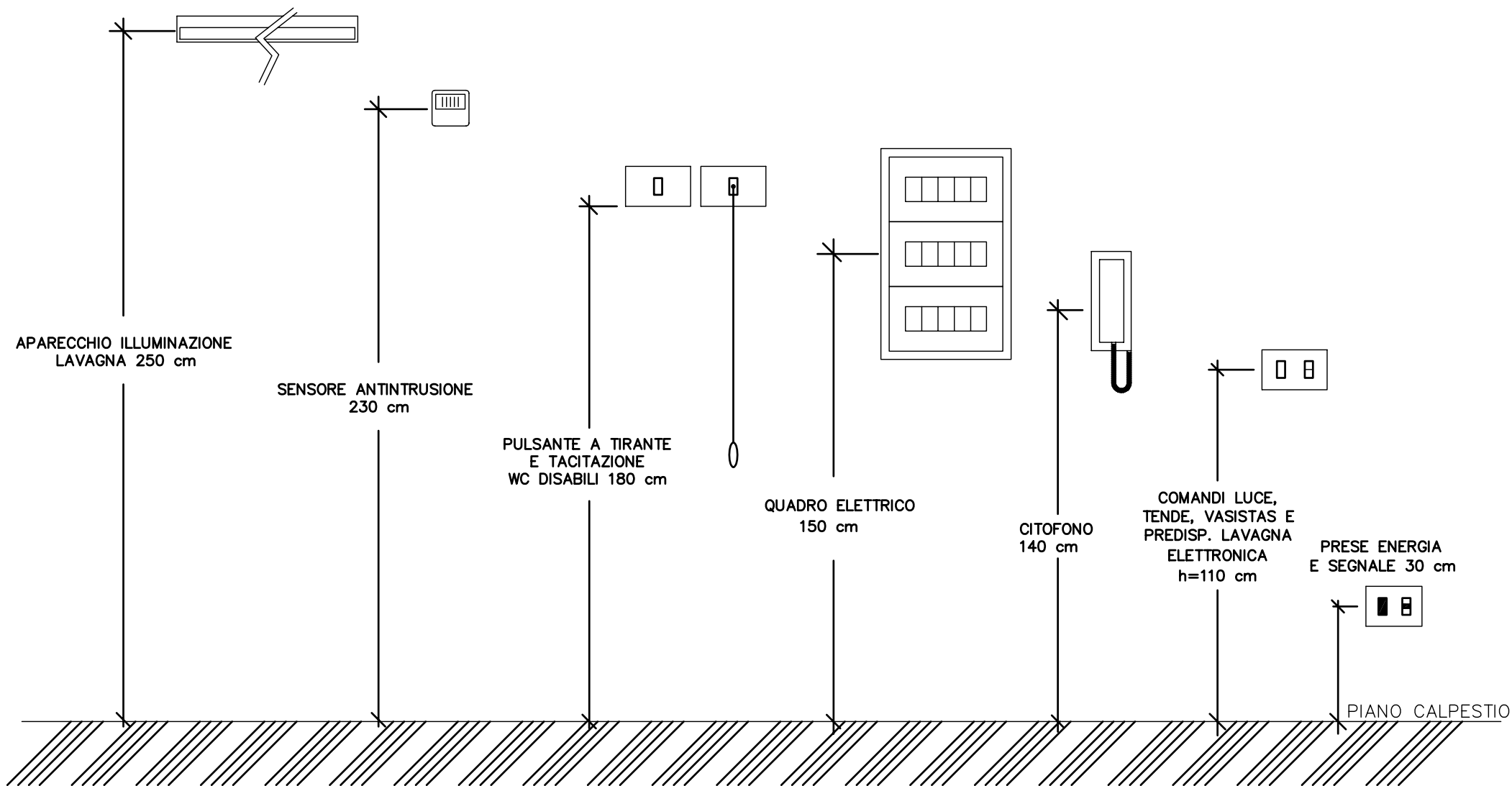
File n. P1M3030

Dis. n. EM03

Pag. n. 3/12

Com. n. P1

Rev. n.

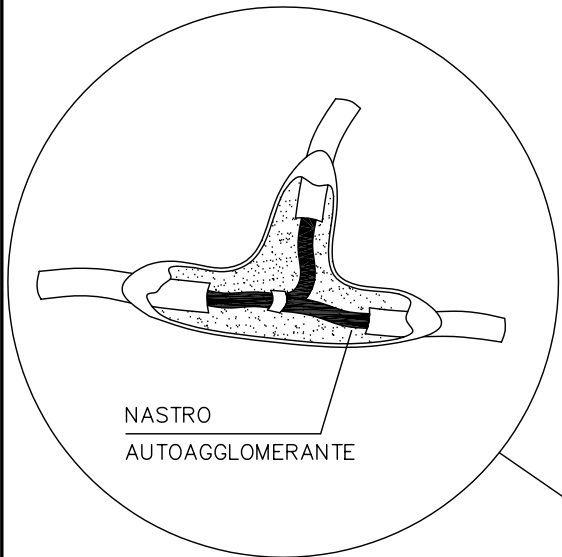


RIF.:

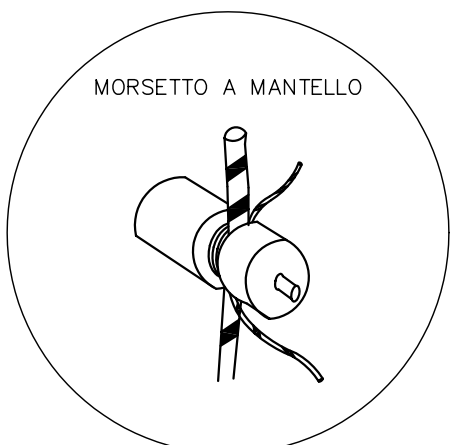
ALTEZZE DI
 INSTALLAZIONE

COMUNE DI PRATO
 EDILIZIA PUBBLICA
 Via Tintori, 48 - PRATO

File n. P1EM3040
Dis. n. EM03
Pag. n. 4/12
Com. n. P1
Rev. n.



NASTRO
AUTOAGGLOMERANTE



MORSETTO A MANTELLO

IL CONDUTTORE DI PROTEZIONE PRINCIPALE
NON DEVE ESSERE INTERROTTO

Lastra a luce indiretta
tipo "PEGASO-DISANO"

Apparecchio di illuminazione
tipo "CILINDRO-DISANO"

Palo in acciaio colore
argento $\varnothing 102\text{mm}$

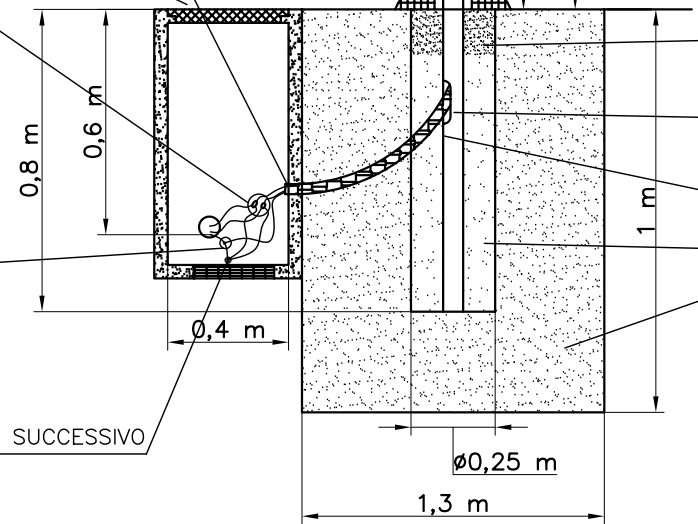
Finestrella per morsettiera

Fascia protettiva della
sezione d'incastro

Plinto di rifiniture

Cavi FG70R 0,6/1kV

Chiusino



- ESEGUIRE I COLLEGAMENTI A TERRA IN ACCORDO
ALLE PRESCRIZIONI DEL PRODUTTORE DEL PALO

- LE DERIVAZIONI DEI CAVI NEI POZZETTI DEVONO
ESSERE EFFETTUATE CON METODI ATTI A
RIPRISTINARE INTEGRALMENTE L'ISOLAMENTO DEL
CAVO

Collarino di
bloccaggio

Tubo PVC flessibile
 $\varnothing 50\text{mm}$ serie pesante

Asola per passaggio
cavi

Sabbia costipata

Basamento in
CLS 250kg/m

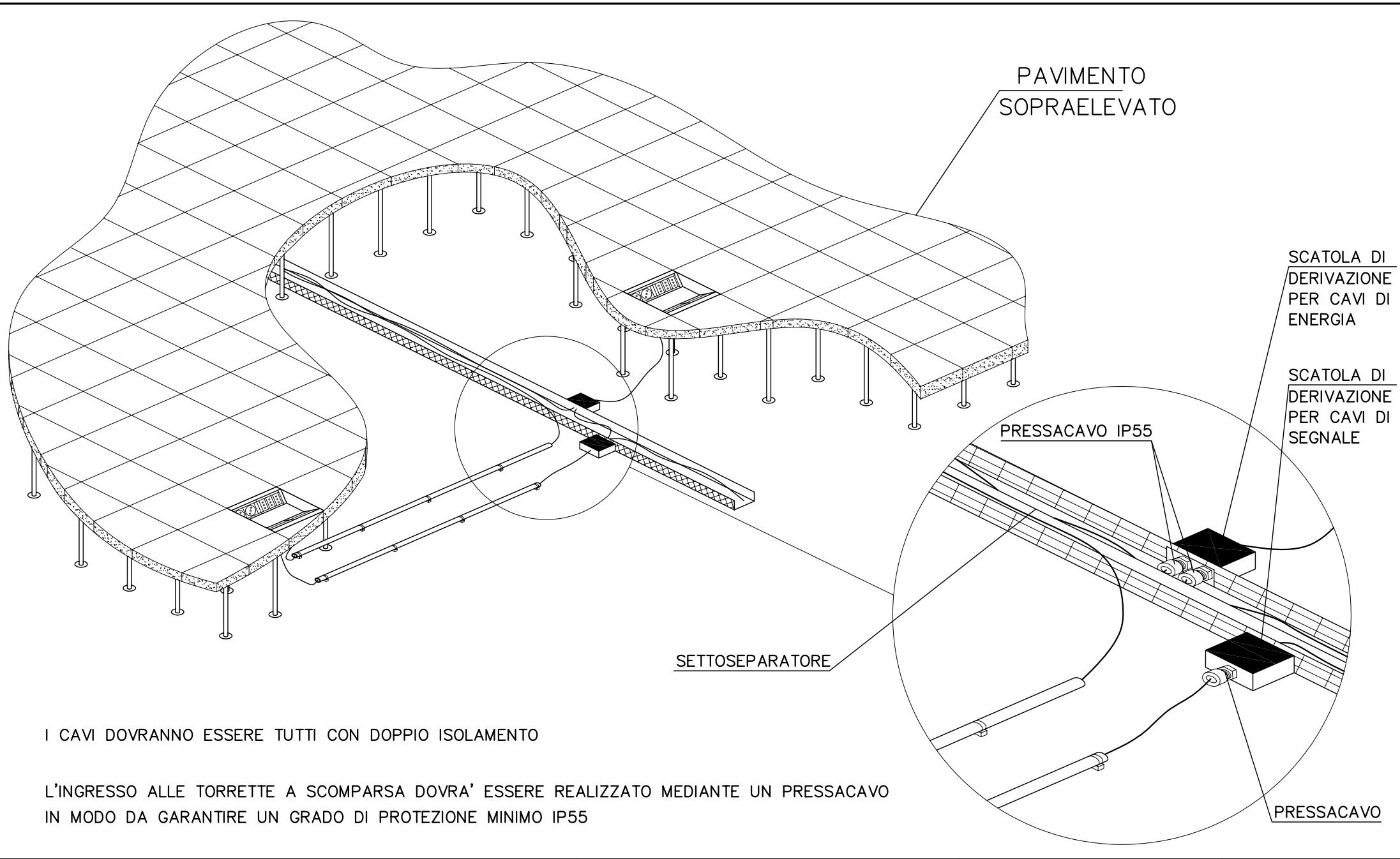
AL PALO SUCCESSIVO

RIF.:

PARTICOLARE COSTRUTTIVO
PALO LUCE

COMUNE DI PRATO
EDILIZIA PUBBLICA
Via Tintori, 48 - PRATO

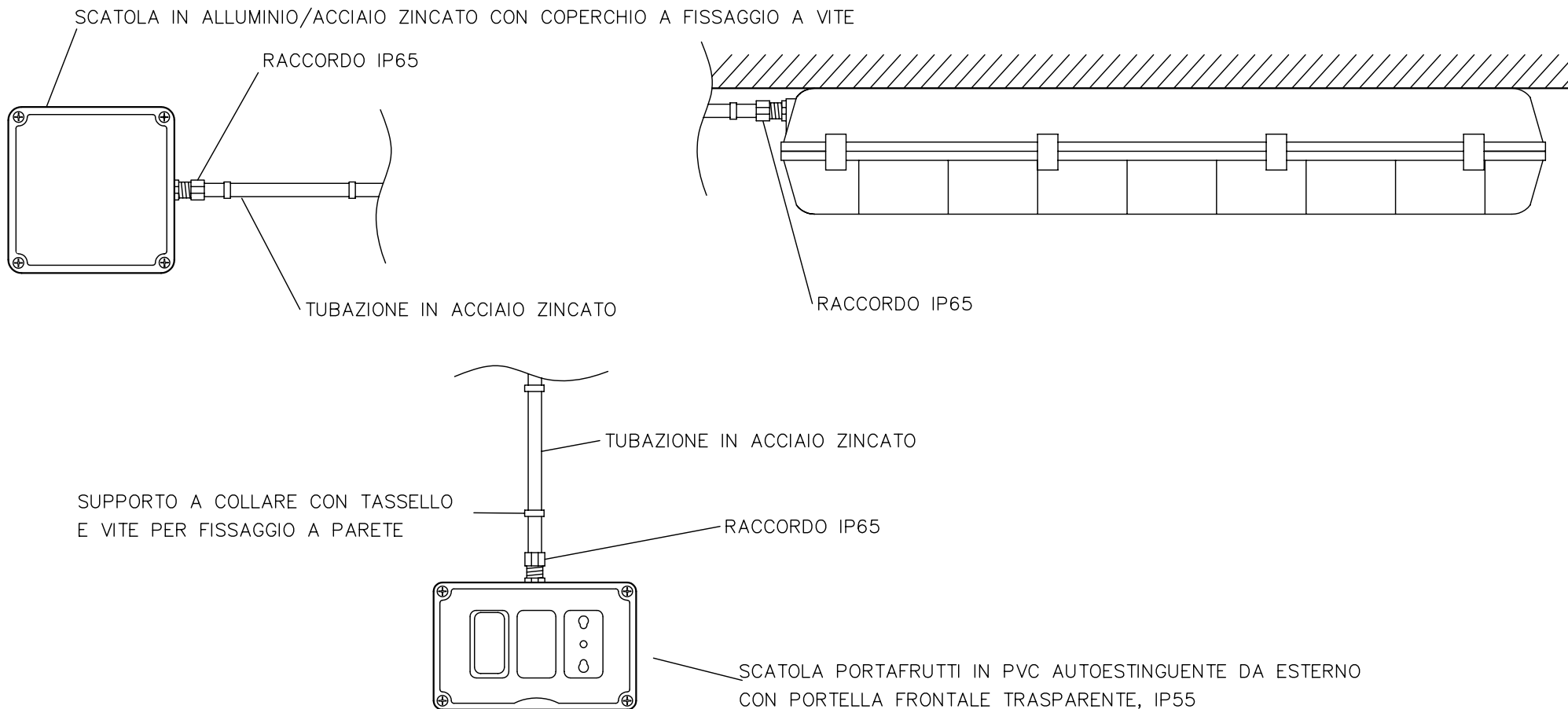
File n. P1EM3050
Dis. n. EM03
Pag. n. 5/12
Com. n. P1
Rev. n.



I CAVI DOVRANNO ESSERE TUTTI CON DOPPIO ISOLAMENTO

L'INGRESSO ALLE TORRETTE A SCOMPARSA DOVRA' ESSERE REALIZZATO MEDIANTE UN PRESSACAVO IN MODO DA GARANTIRE UN GRADO DI PROTEZIONE MINIMO IP55

RIF.:	DISTRIBUZIONE NEL PAVIMENTO GALLEGGIANTE	COMUNE DI PRATO EDILIZIA PUBBLICA Via Tintori, 48 - PRATO	File n. P1EM3060 Dis. n. EM03 Pag. n. 6/12 Com. n. P1 Rev. n.
-------	---	--	---



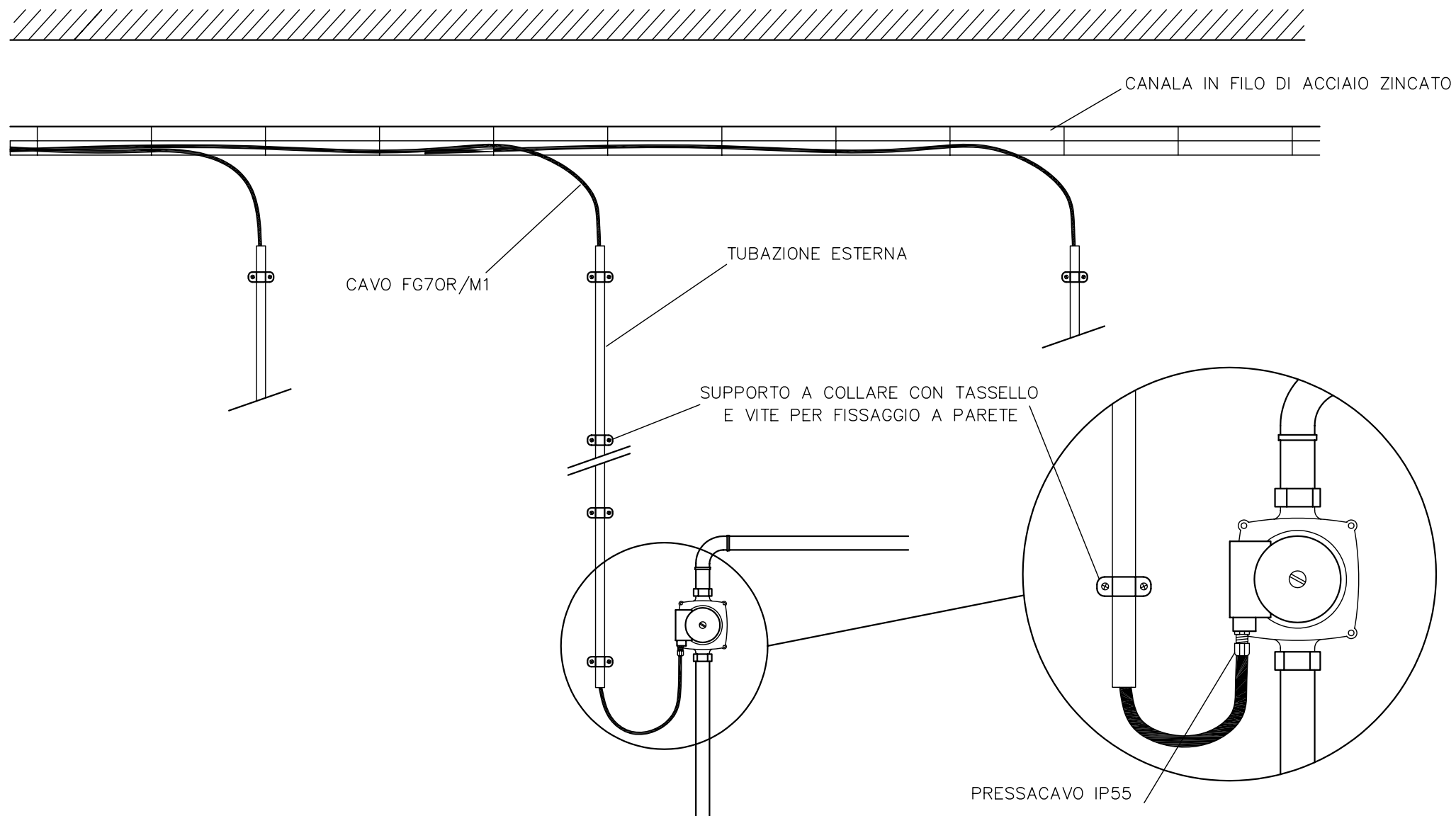
L'INTERASSE DI FISSAGGIO DEVE ESSERE DI 30cm PER LE TUBAZIONI VERTICALI OD ORIZZONTALI A PORTATA DI MANO; DI 60cm NEGLI ALTRI CASI.
 NON SONO AMMESSE SCATOLE DI DERIVAZIONE CON PASSACAVI.
 IL PRESENTE PARTICOLARE ILLUSTRRA I REQUISITI MINIMI AMMESSI; QUINDI DOVRANNO ESSERE RISPETTATE EVENTUALI PRESCRIZIONI PIU'
 RESTRITTIVE RIPOSTATE SU ALTRI DOCUMENTI DEL PROGETTO.

RIF.:

**PARTICOLARE COSTRUTTIVO
 TUBAZIONI IN
 ACCIAIO ZINCATO**

COMUNE DI PRATO
 EDILIZIA PUBBLICA
 Via Tintori, 48 - PRATO

File n. P1EM3070
 Dis. n. EM03
 Pag. n. 7/12
 Com. n. P1
 Rev. n.



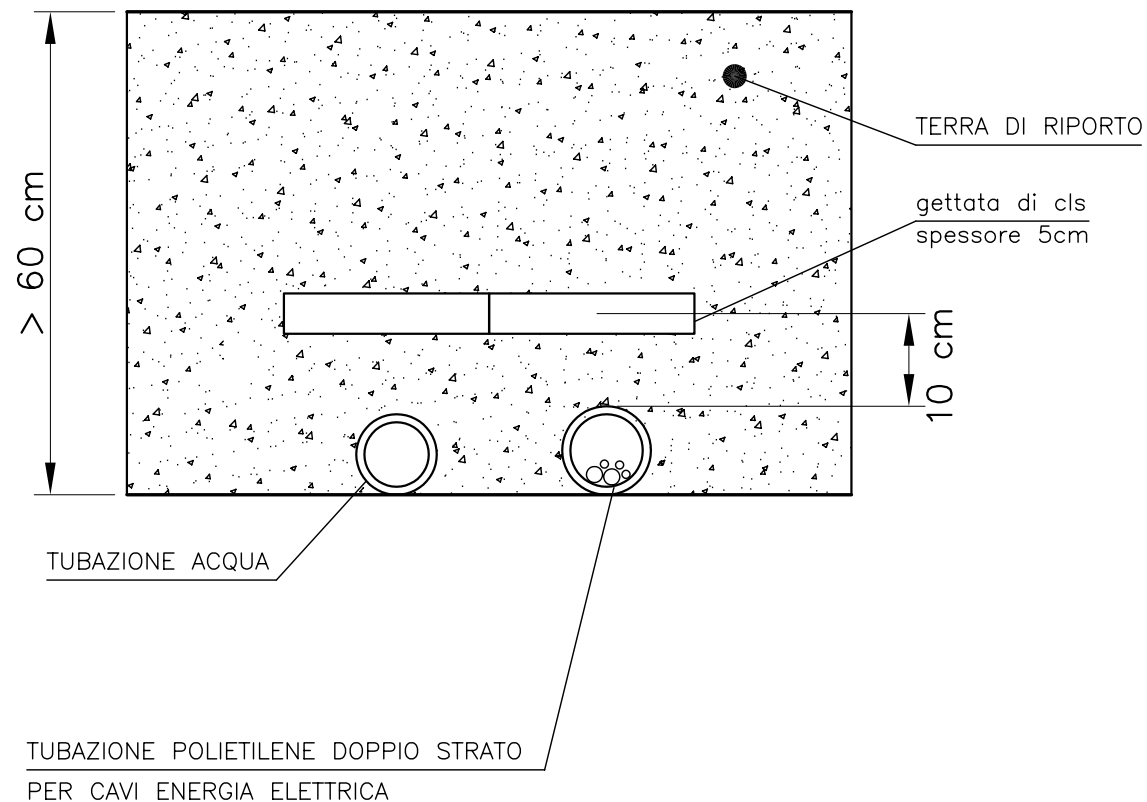
L'INTERASSE DI FISSAGGIO DEVE ESSERE DI 30cm PER LE TUBAZIONI VERTICALI OD ORIZZONTALI A PORTATA DI MANO; DI 60cm NEGLI ALTRI CASI.
 NON SONO AMMESSE SCATOLE DI DERIVAZIONE CON PASSACAVI.
 IL PRESENTE PARTICOLARE ILLUSTRA I REQUISITI MINIMI AMMESSI; QUINDI DOVRANNO ESSERE RISPETTATE EVENTUALI PRESCRIZIONI PIU' RESTRITTIVE RIPORTATE SU ALTRI DOCUMENTI DEL PROGETTO.

RIF.:

**PARTICOLARE COSTRUTTIVO
 COLLEGAMENTO POMPE**

COMUNE DI PRATO
 EDILIZIA PUBBLICA
 Via Tintori, 48 - PRATO

File n. P1EM3080
Dis. n. EM03
Pag. n. 8/12
Com. n. P1
Rev. n.

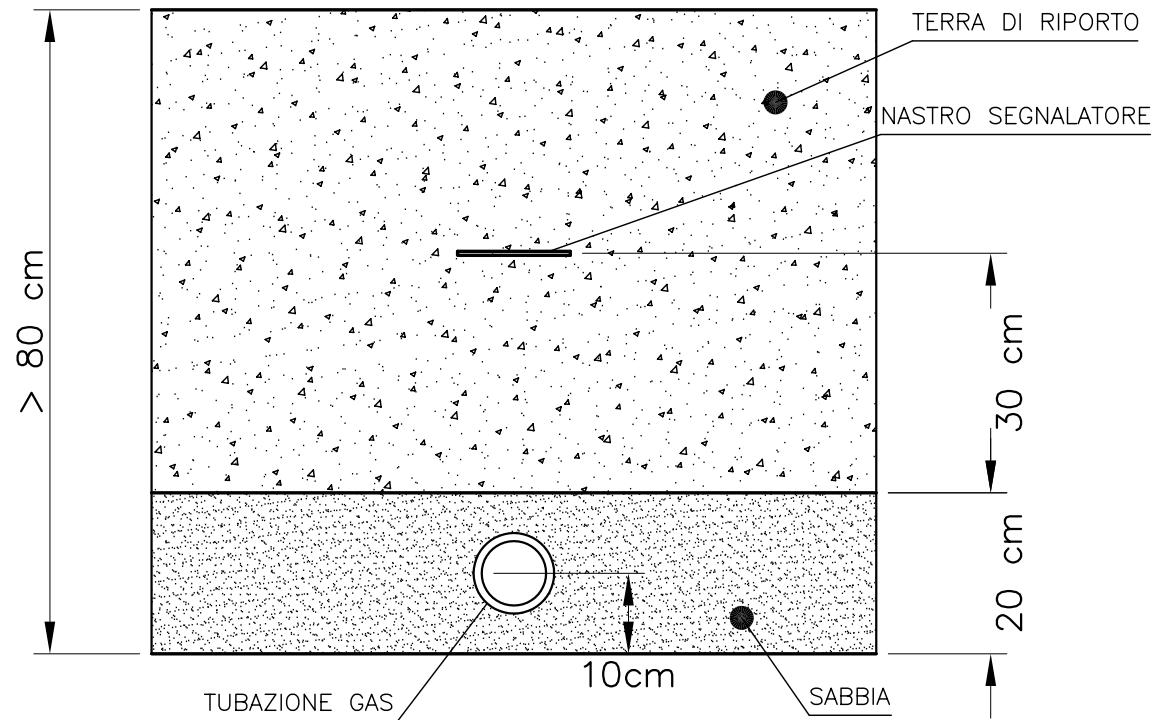


RIF.:

**PARTICOLARE POSA
 TUBAZIONI ACQUA ED ENERGIA
 ELETTRICA INTERRATE**

COMUNE DI PRATO
 EDILIZIA PUBBLICA
 Via Tintori, 48 - PRATO

File n. P1EM3090
 Dis. n. EM03
 Pag. n. 9/12
 Com. n. P1
 Rev. n.

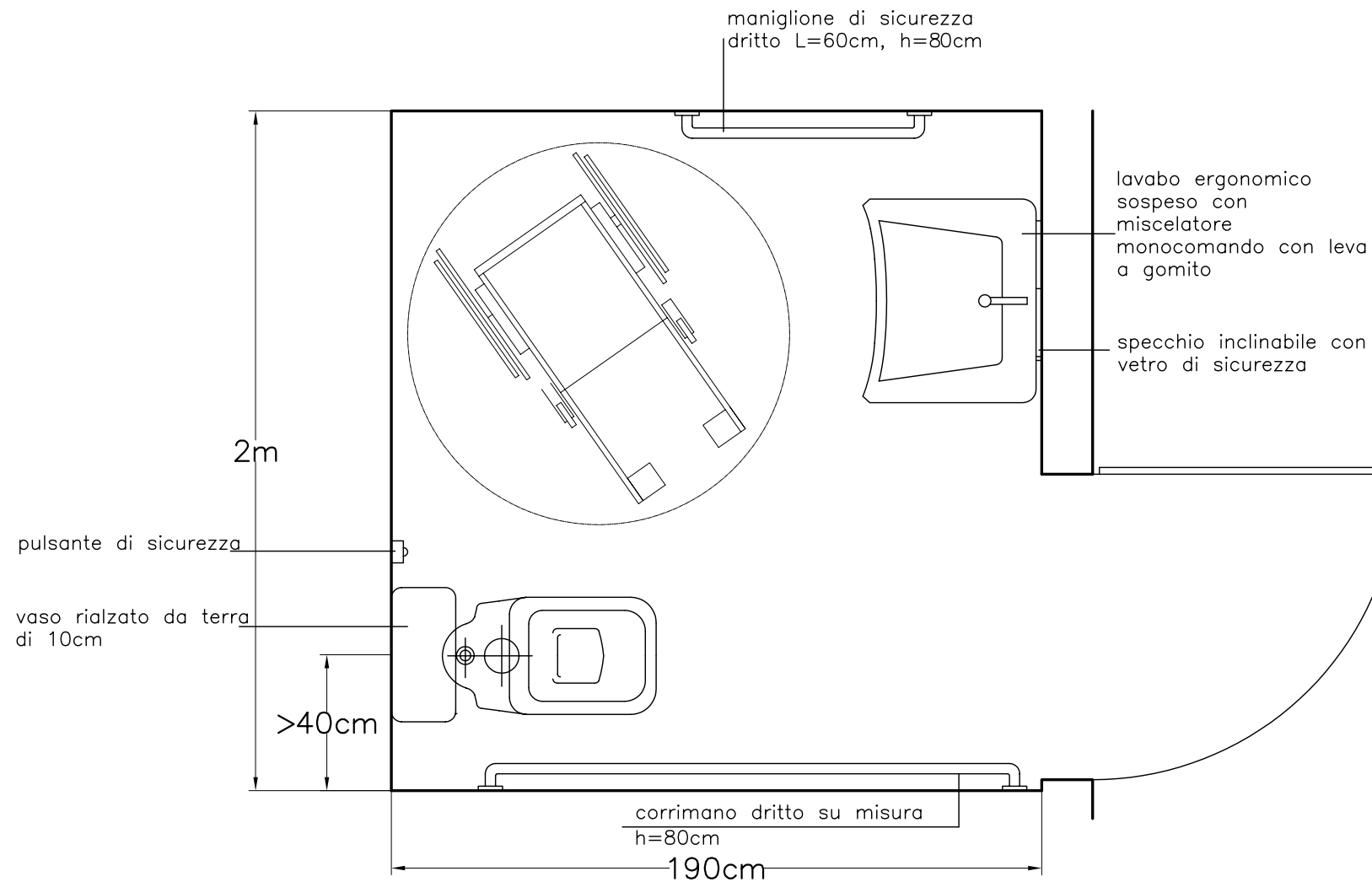


RIF.:

PARTICOLARE POSA
TUBAZIONE GAS INTERRATA

COMUNE DI PRATO
EDILIZIA PUBBLICA
Via Tintori, 48 - PRATO

File n. P1EM3100
Dis. n. EM03
Pag. n. 10/12
Com. n. P1
Rev. n.



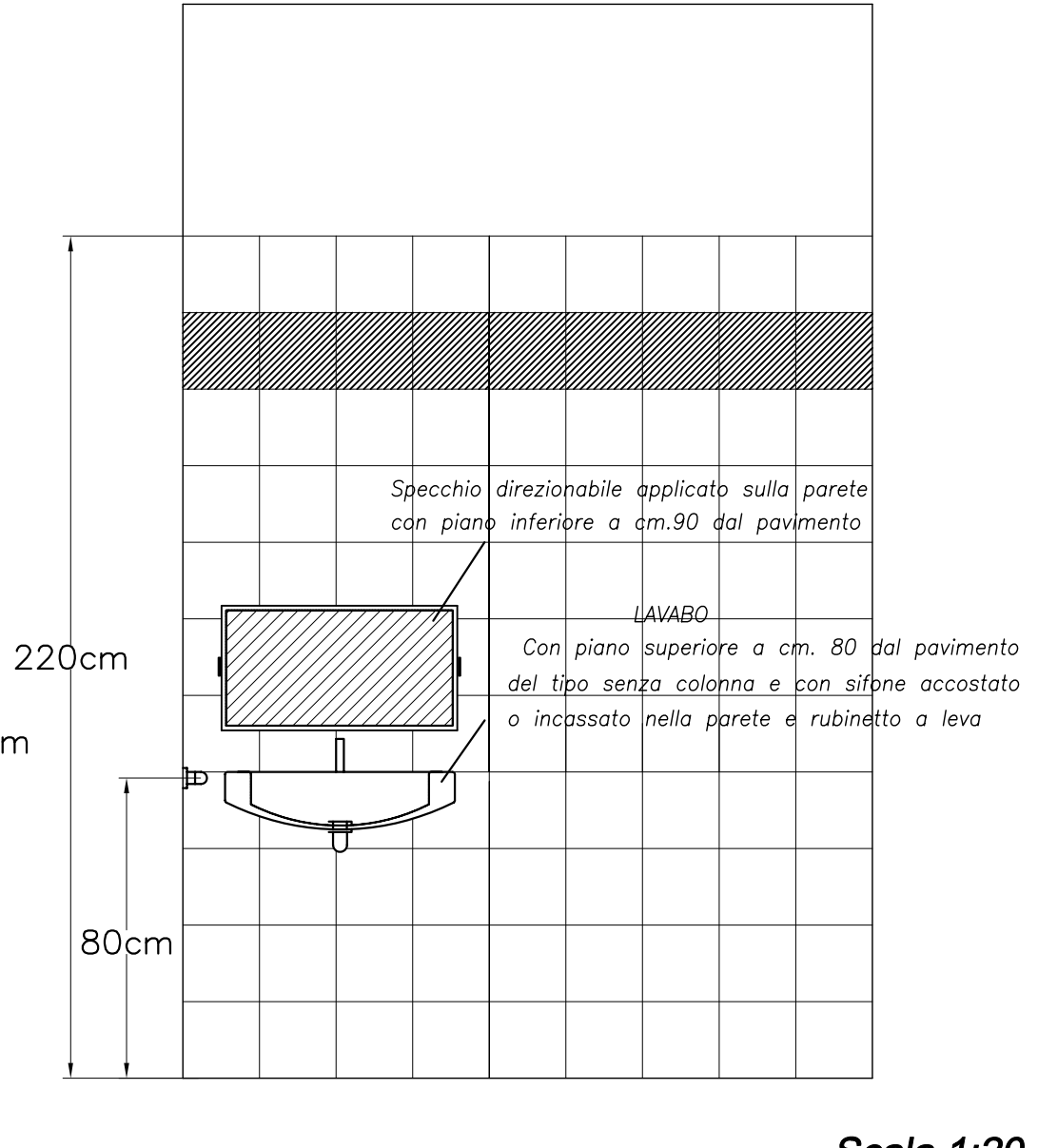
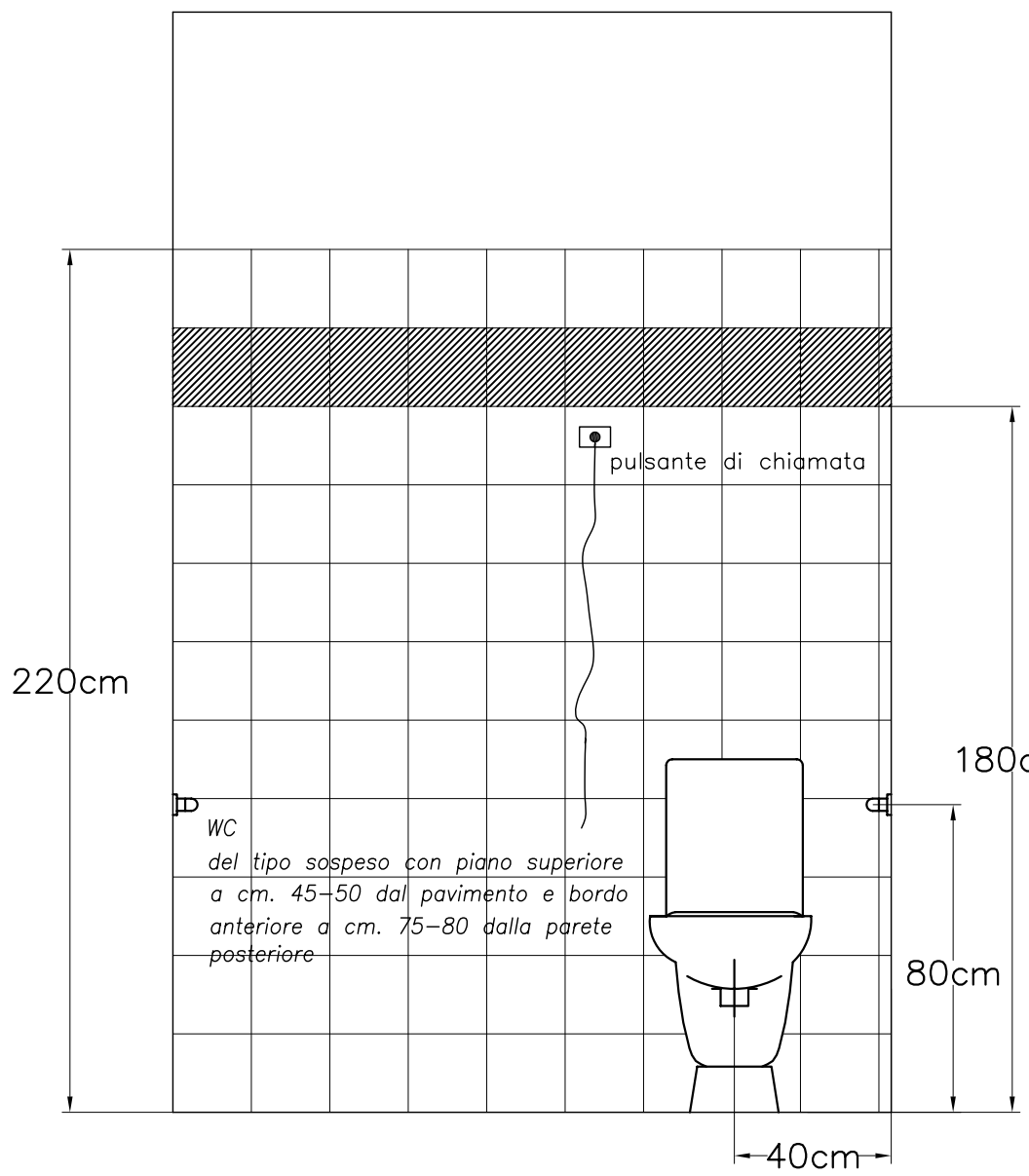
Scala 1:20

RIF.:

TIPICO WC DISABILI

COMUNE DI PRATO
EDILIZIA PUBBLICA
Via Tintori, 48 - PRATO

File n. P1EM3110
Dis. n. EM03
Pag. n. 11/12
Com. n. P1
Rev. n.



Scala 1:20

RIF.:

PARETI WC DISABILI

COMUNE DI PRATO
EDILIZIA PUBBLICA
Via Tintori, 48 - PRATO

File n. P1EM3120
Dis. n. EM03
Pag. n. 12/12
Com. n. P1
Rev. n.