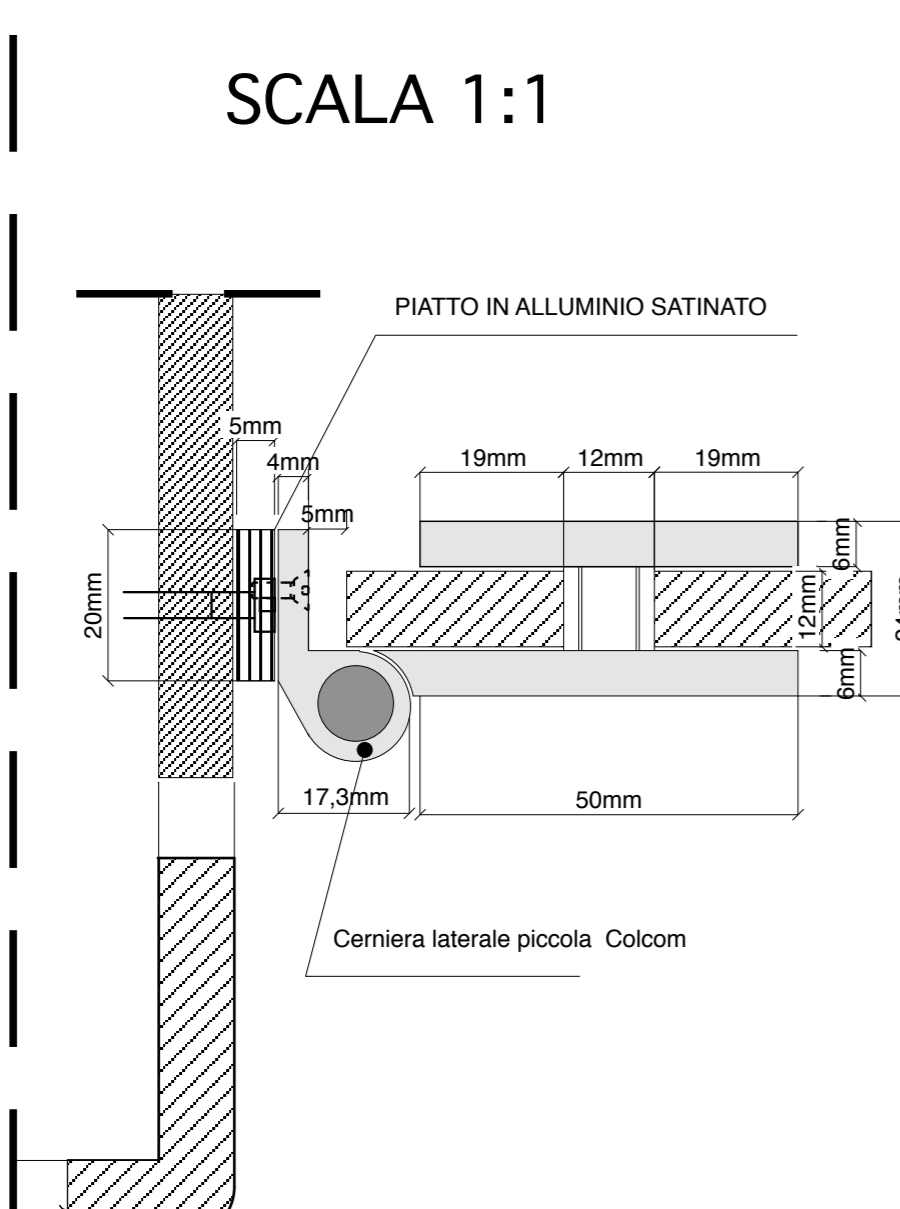


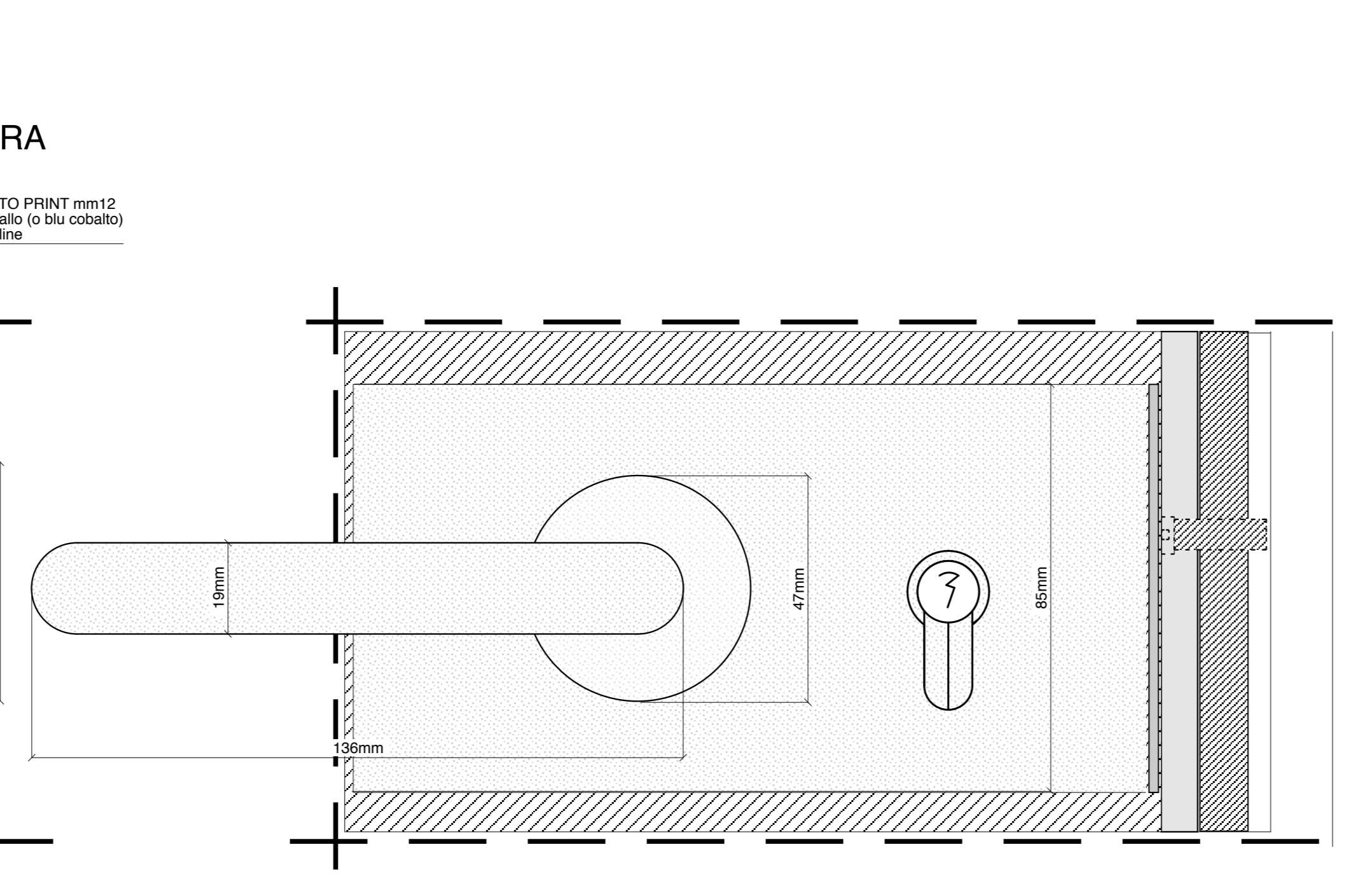
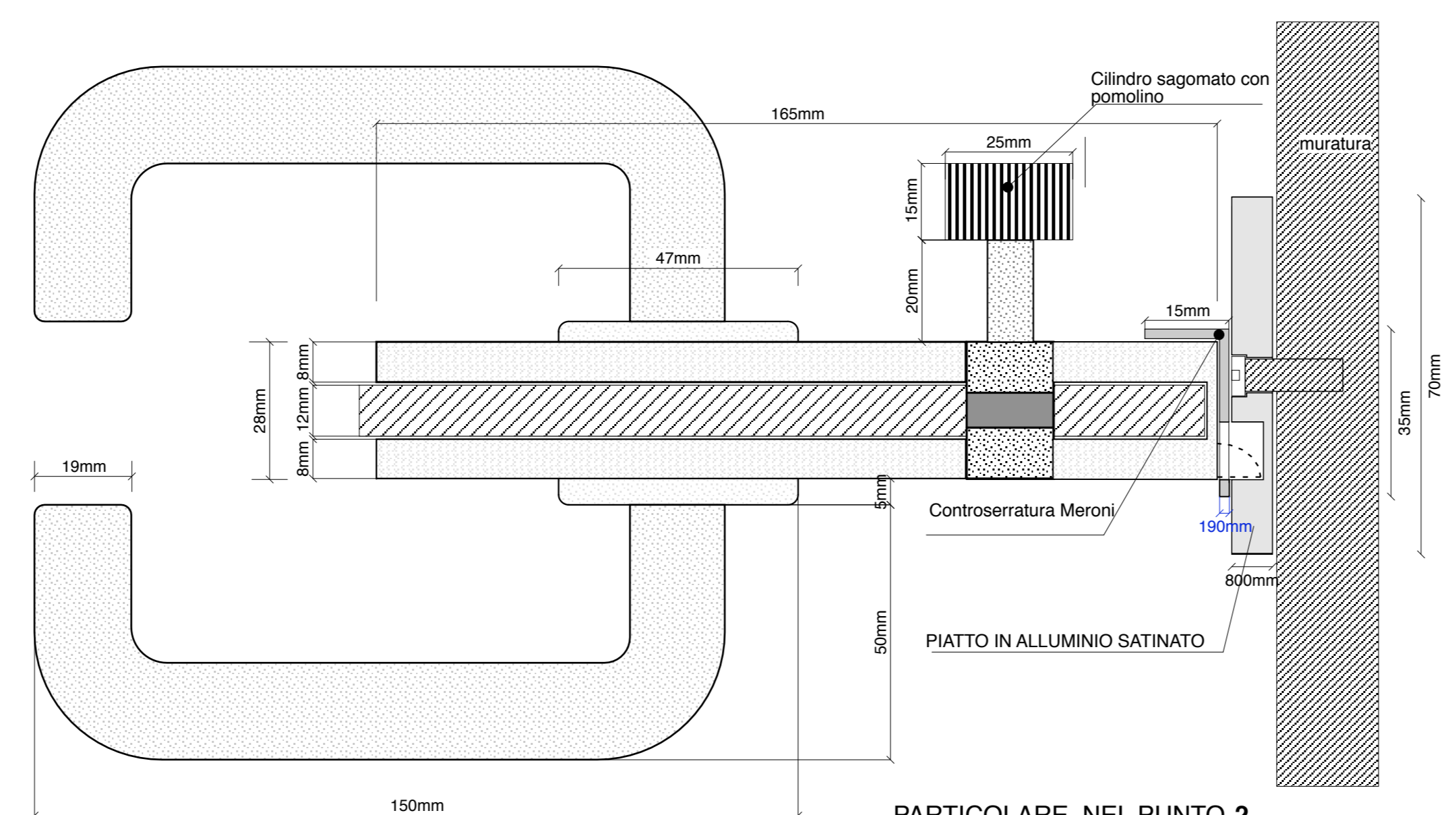
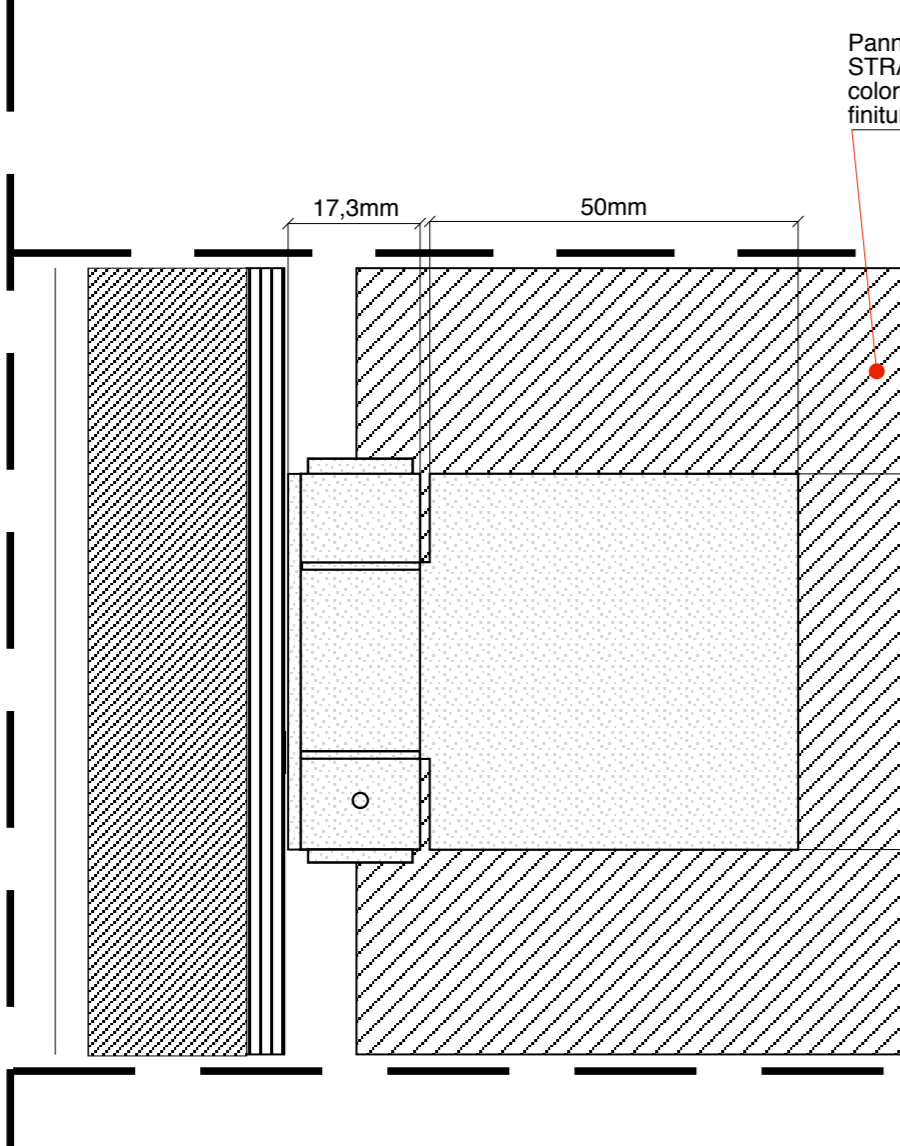
SCALA 1:20

TIPOLOGIA INFISSO P 6
 RIF. PIANTA Piano Terra-Primo-Secondo
 LOCALIZZAZIONE ingresso servizi igienici
 TIPO LAMINATO stratificato print sp 12mm
 COLORE a scelta della d.l. finitura micro-line
 TIPO FERRAMENTA originale marchiata del sistema

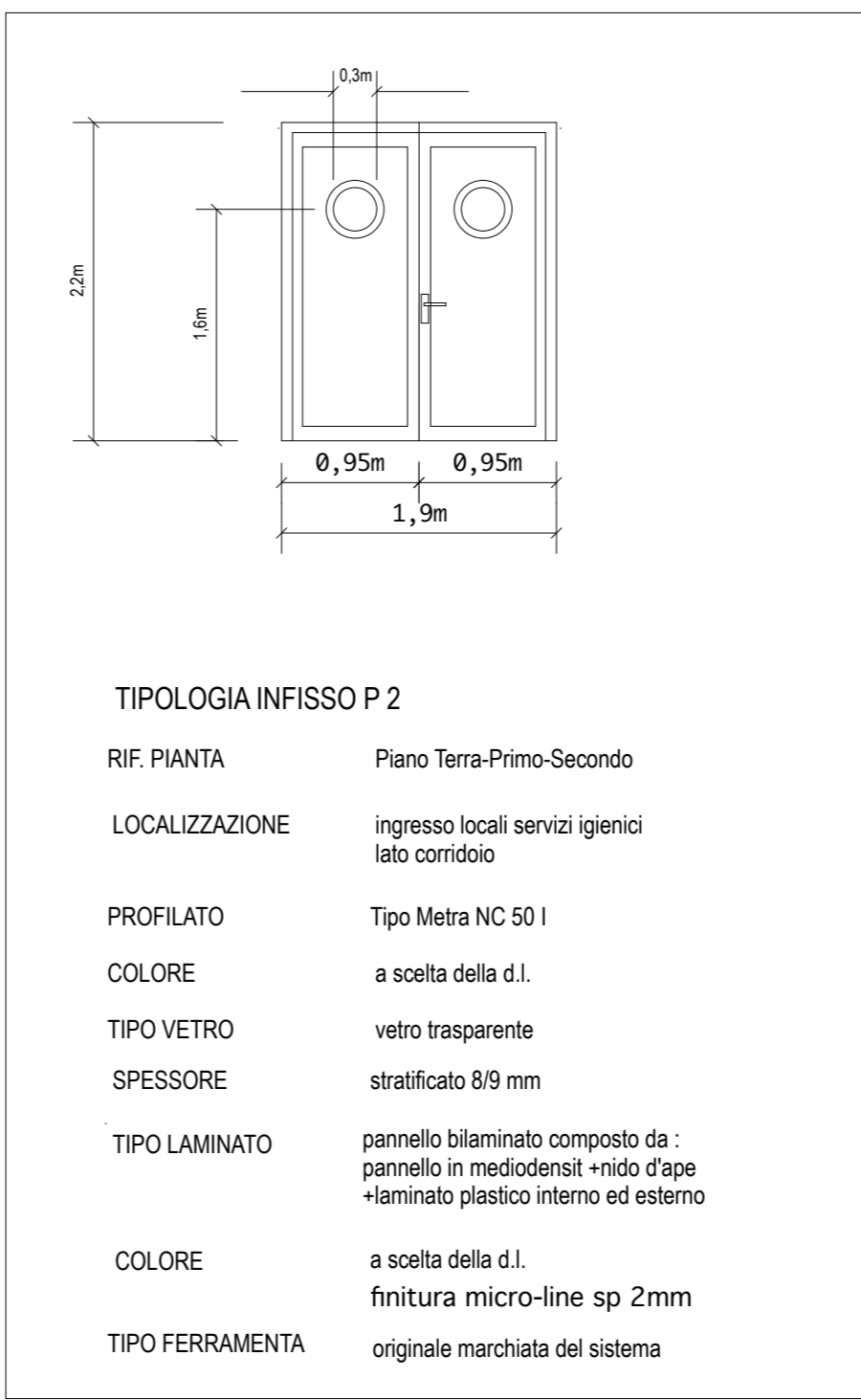


PARTICOLARE NEL PUNTO 1

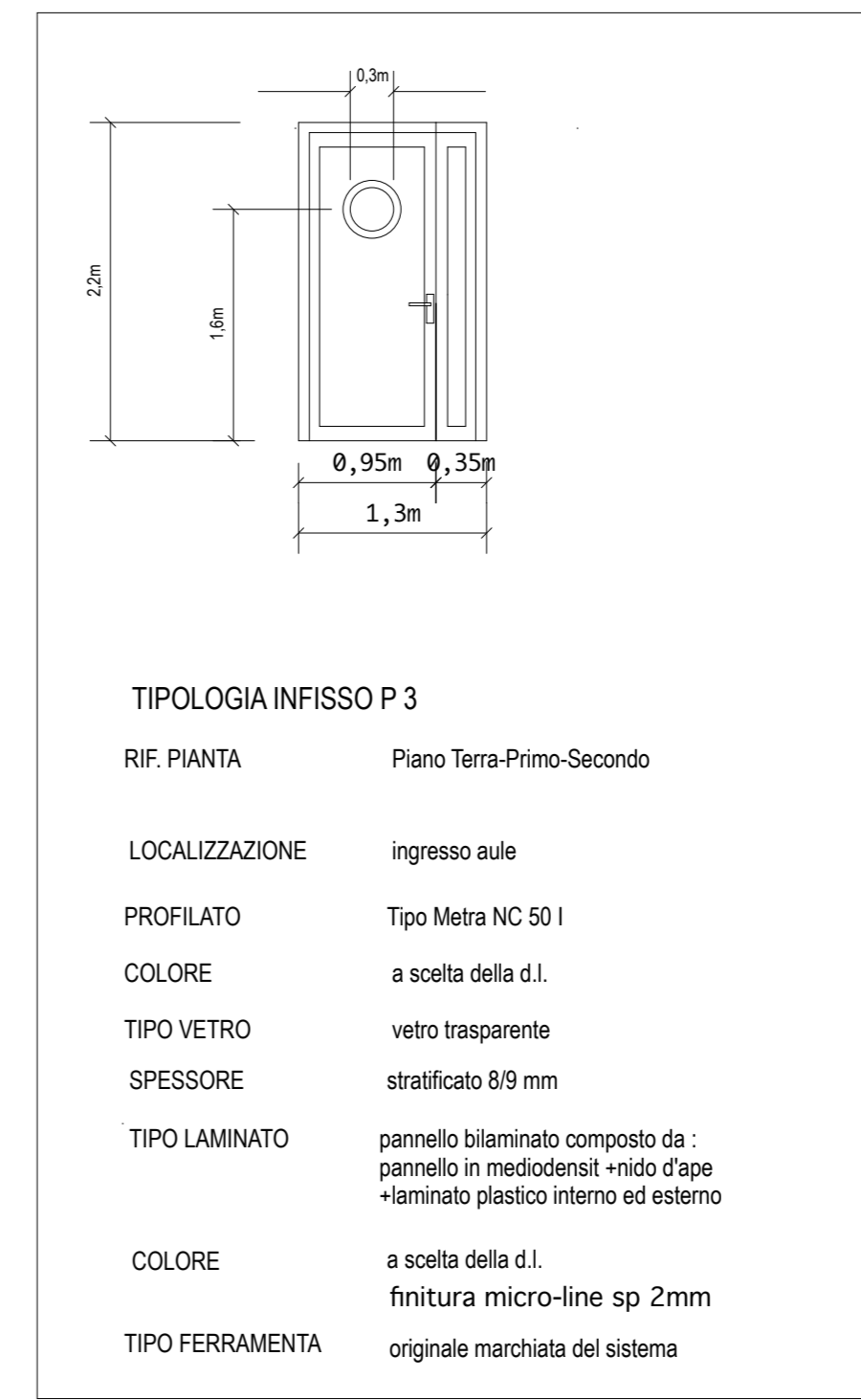
PROSPETTO - SERRATURA E CERNIERA



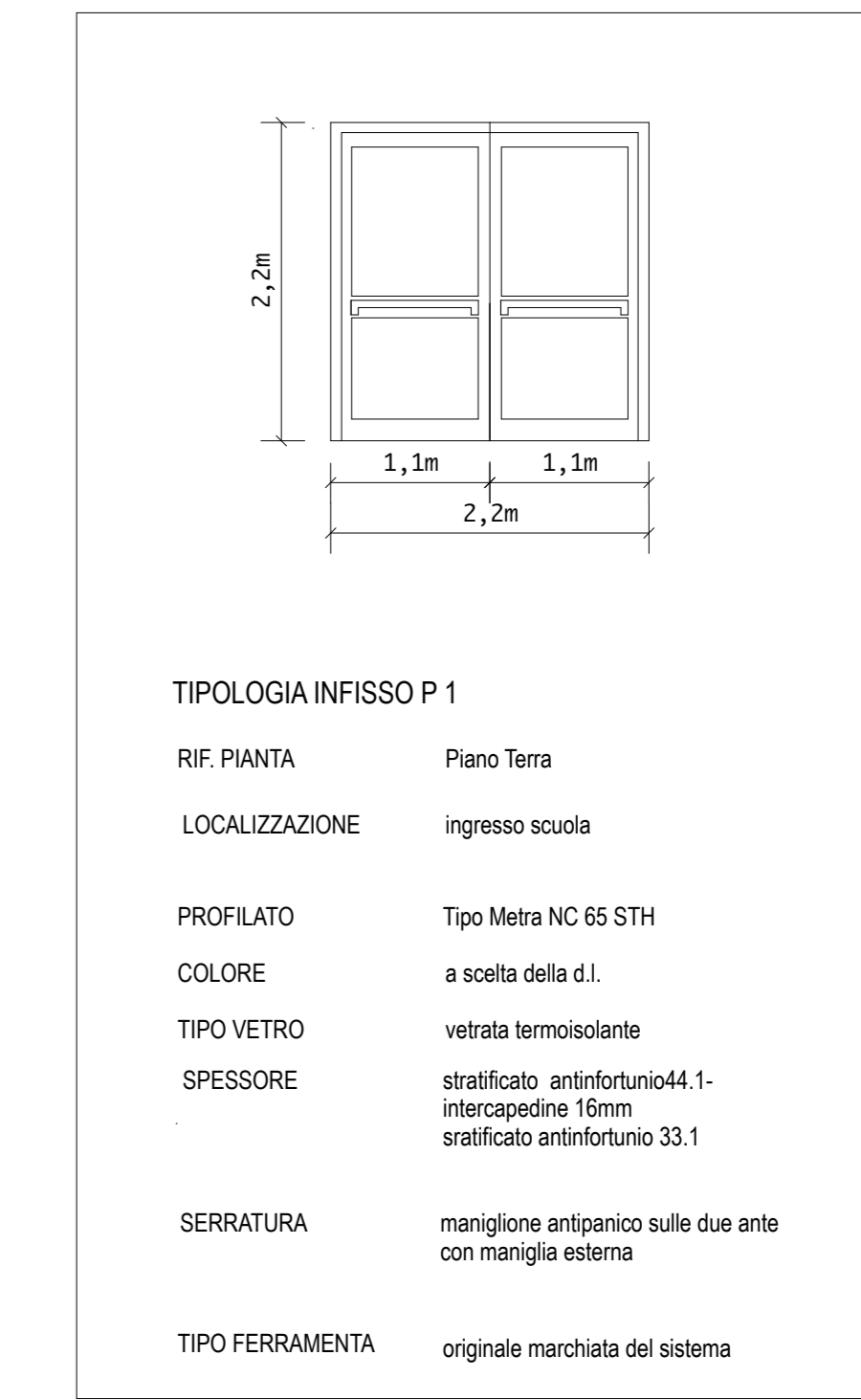
Serratura orizzontale Colcom con maniglia Olivari mod. Chiara satinato



TIPOLOGIA INFISSO P 2
 RIF. PIANTA Piano Terra-Primo-Secondo
 LOCALIZZAZIONE ingresso locali servizi igienici lato corridoio
 PROFILATO Tipo Metra NC 50 I
 COLORE a scelta della d.l.
 TIPO VETRO vetro trasparente
 SPESSORE stratificato 8/9 mm
 TIPO LAMINATO pannello laminato composto da: pannello in mediodensit +rido d'ape +laminato plastico interno ed esterno
 COLORE a scelta della d.l. finitura micro-line sp 2mm
 TIPO FERRAMENTA originale marchiata del sistema



TIPOLOGIA INFISSO P 3
 RIF. PIANTA Piano Terra-Primo-Secondo
 LOCALIZZAZIONE ingresso aule
 PROFILATO Tipo Metra NC 50 I
 COLORE a scelta della d.l.
 TIPO VETRO vetro trasparente
 SPESSORE stratificato 8/9 mm
 TIPO LAMINATO pannello laminato composto da: pannello in mediodensit +rido d'ape +laminato plastico interno ed esterno
 COLORE a scelta della d.l. finitura micro-line sp 2mm
 TIPO FERRAMENTA originale marchiata del sistema



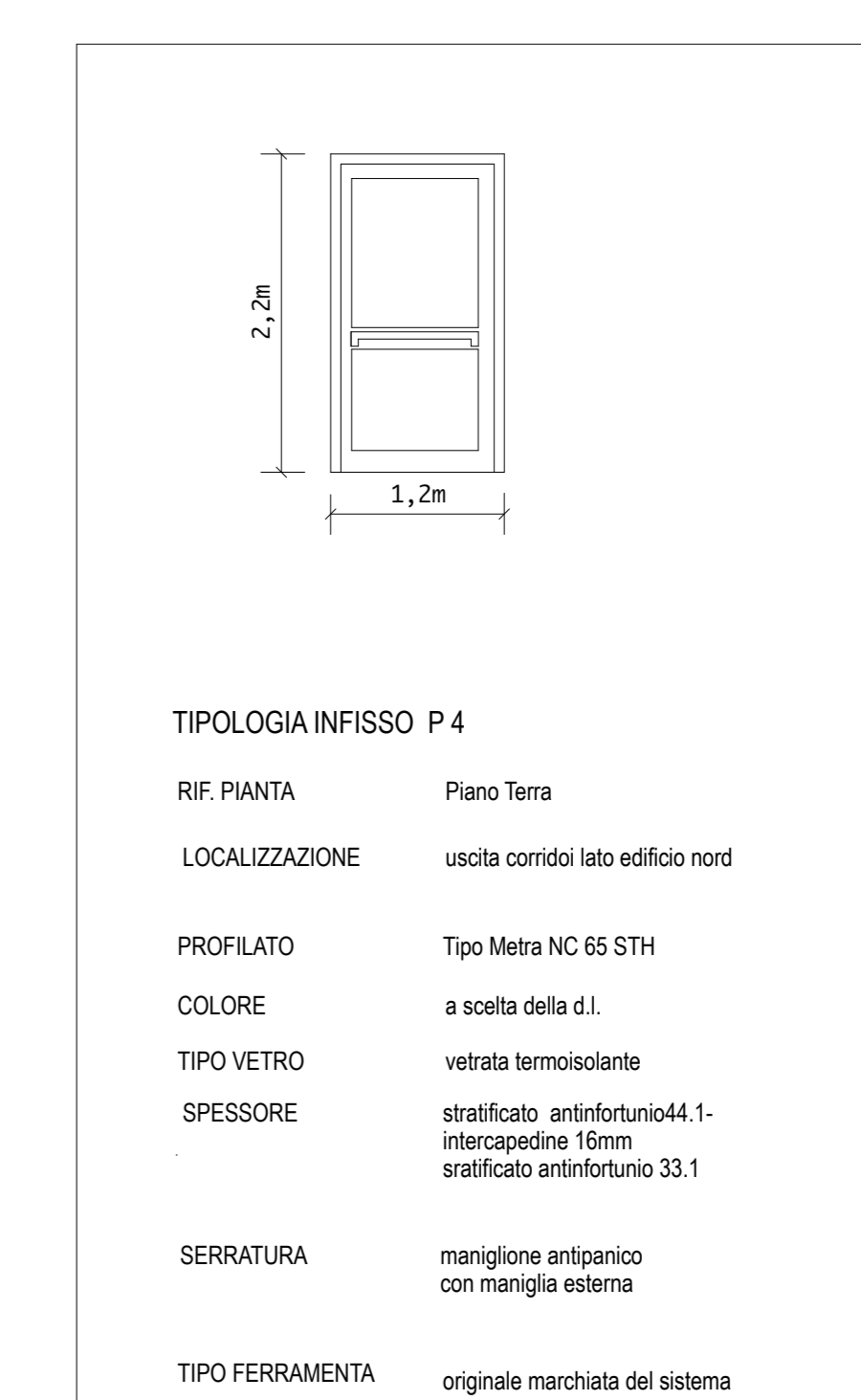
TIPOLOGIA INFISSO P 1
 RIF. PIANTA Piano Terra
 LOCALIZZAZIONE ingresso scuola
 PROFILATO Tipo Metra NC 65 STH
 COLORE a scelta della d.l.
 TIPO VETRO vetrata termoisolante
 SPESSORE stratificato antiriflesso44.1- intercapedine 16mm stratificato antiriflesso 33.1
 SERRATURA maniglione antipanico sulle due ante con maniglia esterna
 TIPO FERRAMENTA originale marchiata del sistema



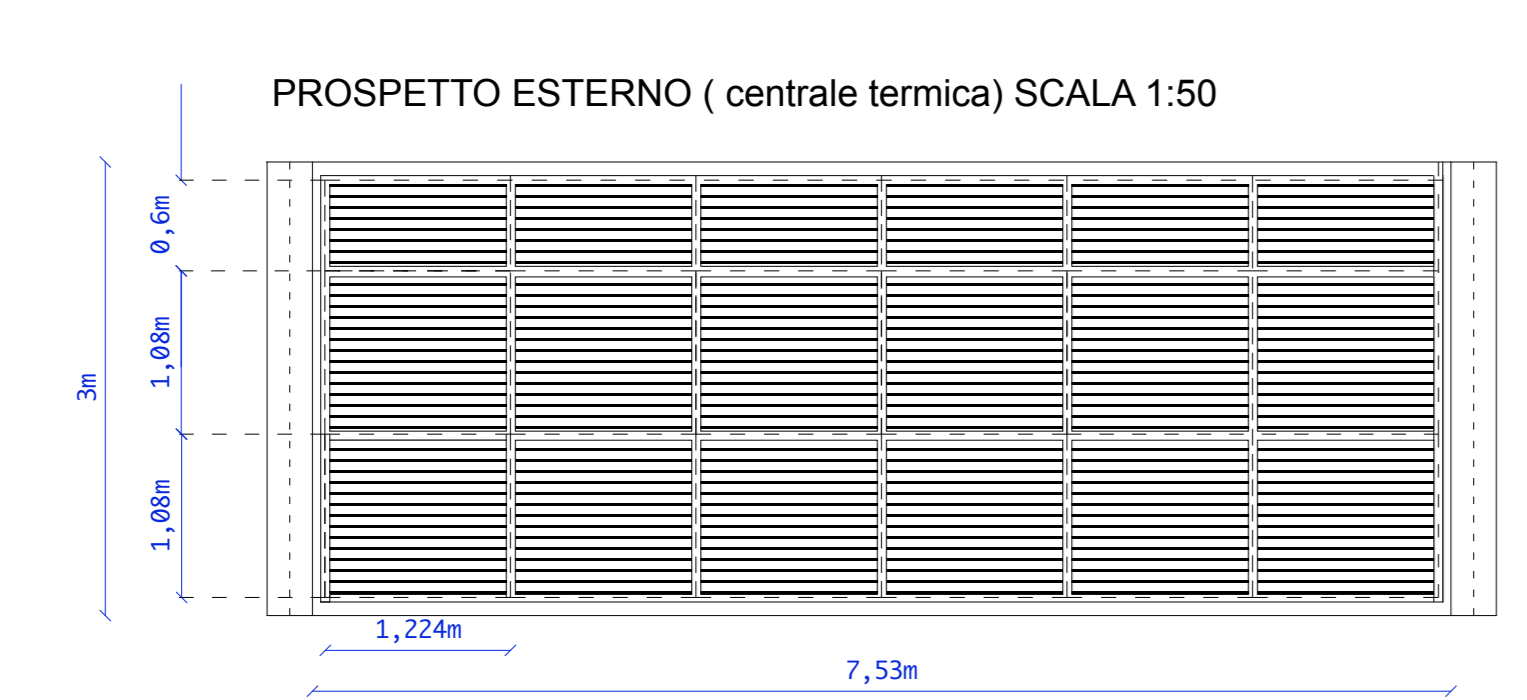
TIPOLOGIA INFISSO P 5
 NOME porta vetrata tagliafuoco REI 60 tipo SECUR WIK
 LOCALIZZAZIONE corridoio Piano Terra
 PROFILATO lega primaria di alluminio calibrato a freddo
 TIPO VETRO stratificato sp mm20
 COLORE a scelta della d.l.
 TIPO FERRAMENTA originale marchiata del sistema
 SERRATURA maniglione antipanico con maniglia esterna



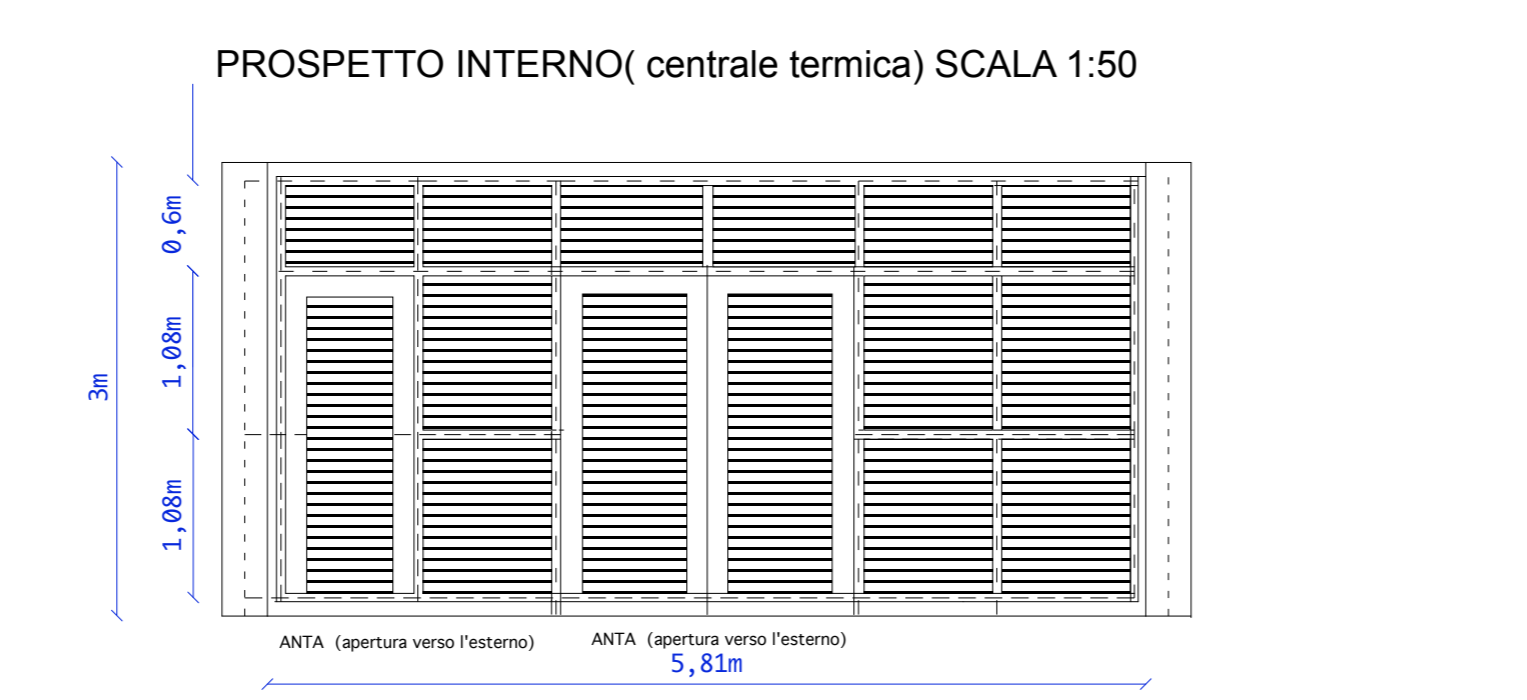
TIPOLOGIA INFISSO P 7
 NOME porta tagliafuoco REI 60 opaca
 LOCALIZZAZIONE uscita di sicurezza corridoio Piano Terra
 PROFILATO acciaio catratro a freddo
 COLORE a scelta della d.l.
 TIPO FERRAMENTA originale marchiata del sistema
 SERRATURA maniglione antipanico con maniglia esterna



TIPOLOGIA INFISSO P 4
 RIF. PIANTA Piano Terra
 LOCALIZZAZIONE uscita corridoio lato edificio nord
 PROFILATO Tipo Metra NC 65 STH
 COLORE a scelta della d.l.
 TIPO VETRO vetrata termoisolante
 SPESSORE stratificato antiriflesso44.1- intercapedine 16mm stratificato antiriflesso 33.1
 SERRATURA maniglione antipanico con maniglia esterna
 TIPO FERRAMENTA originale marchiata del sistema



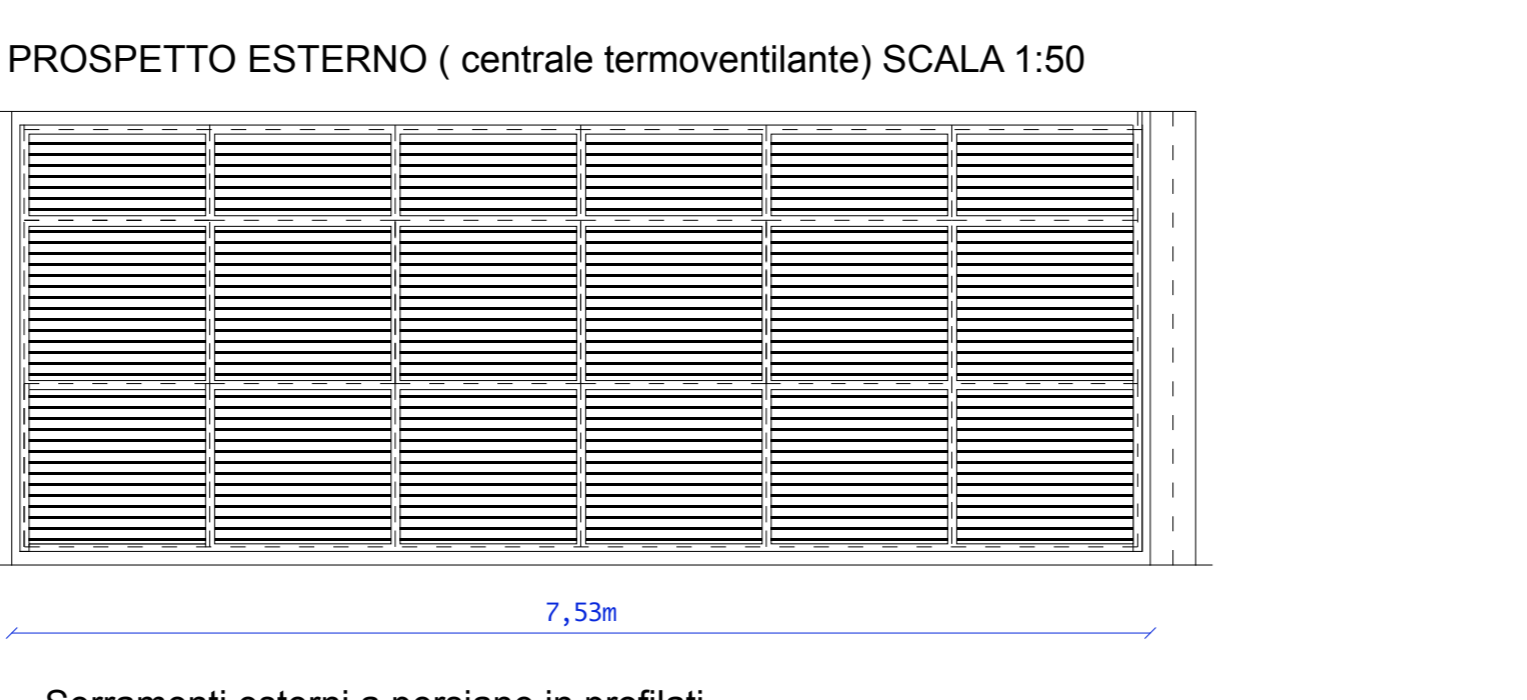
Serramenti esterni a persiane in profilati metallici estrusi in lega primaria di alluminio colore a scelta della D. L.



Serramenti esterni a persiane in profilati metallici estrusi in lega primaria di alluminio colore a scelta della D. L.



Serramenti esterni a persiane in profilati metallici estrusi in lega primaria di alluminio colore a scelta della D. L.



Serramenti esterni a persiane in profilati metallici estrusi in lega primaria di alluminio colore a scelta della D. L.

COMUNE DI PRATO
 SETTORE EDILIZIA PUBBLICA
 SERVIZIO LAVORI PUBBLICI

SCUOLA MEDIA INFERIORE MALISETI - NARNALI - IL GUADO
 Via Isola di Lero
 Progetto esecutivo delle opere di completamento 2° Lotto

TAVOLA	Casellario infissi interni	
A18		
ASSESSORE	Gerardina Cardillo	
DIRIGENTE LAVORI PUBBLICI	Ing. Paolo Bartalini	
PROGETTISTA OPERE ARCHITETTONICHE	Arch. Marco Meozzi	
PROGETTISTA ESECUTIVO OPERE ARCHITETTONICHE 2° LOTTO	Ing. Paolo Bartalini Collaboratori: Geom. Dario Eleni-Geom. Michele Faranda	
PROGETTISTA IMPIANTI MECCANICI ED ELETTRICI	Ing. Franco Cecconi Collaboratore: per. ind. Lorenzo Torrini	
SCALA 1: 50 - 1: 20 - 1: 1	DATA GIUGNO 2008	REVISIONE

Il presente elaborato non può essere riprodotto o copiato senza Ns. preventiva autorizzazione