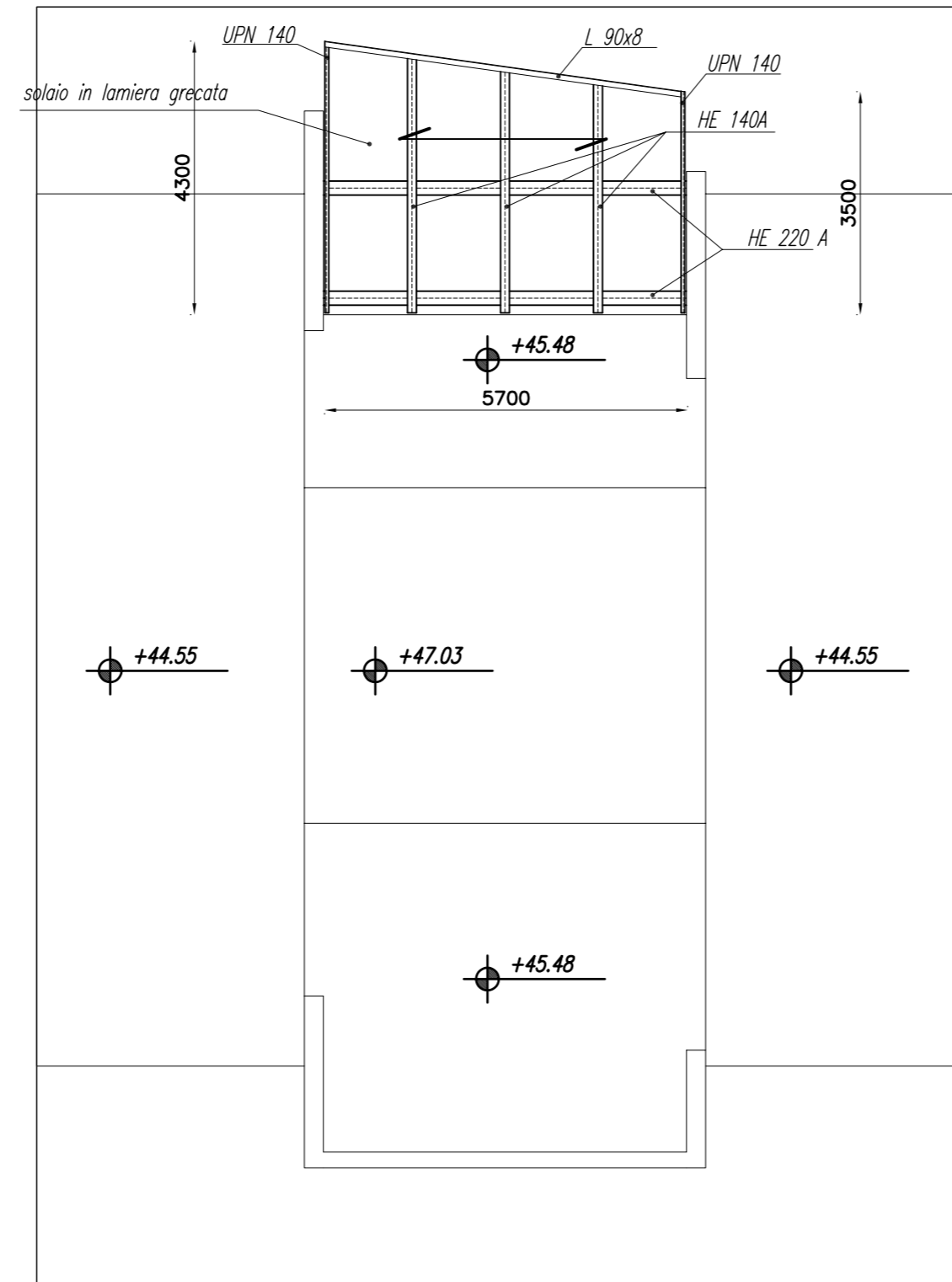
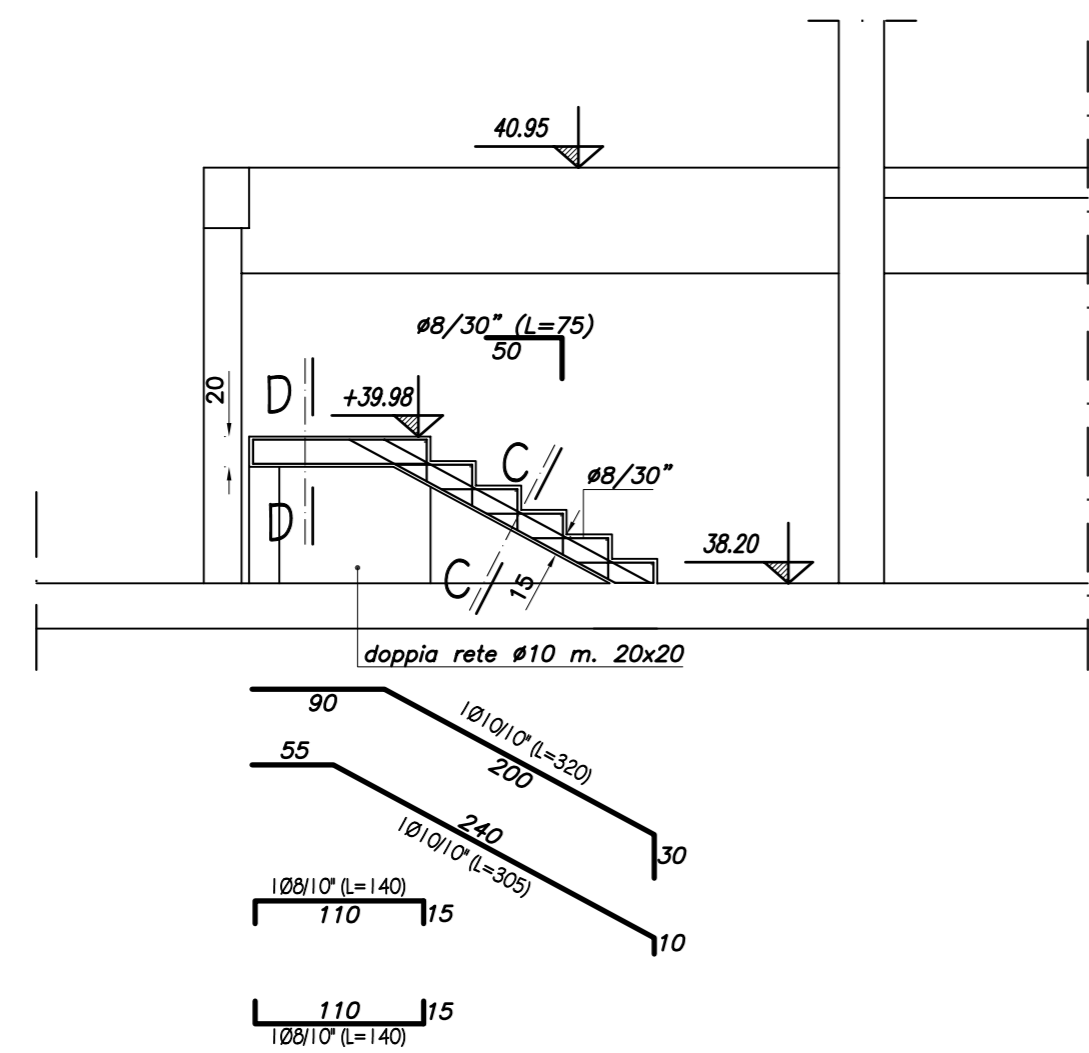
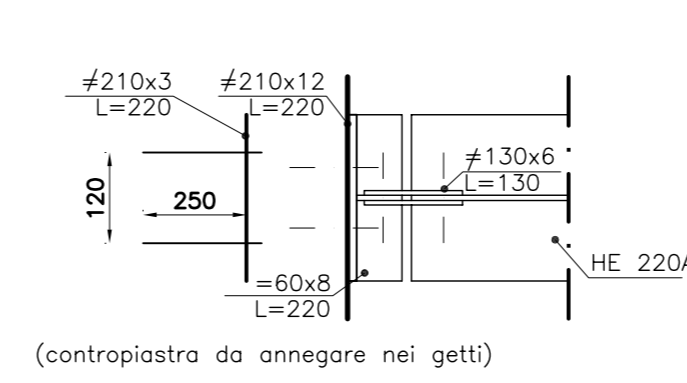


Sezione B-B (1:50)

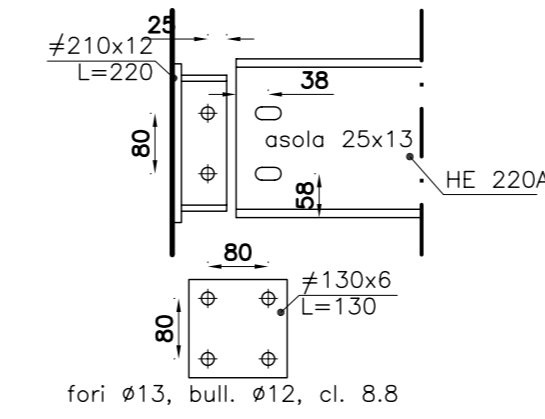


Pianta copertura (1:50)

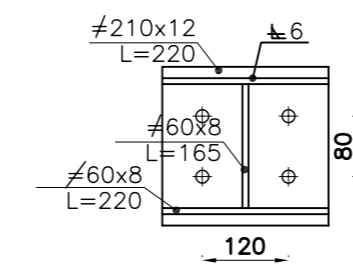
Collegamento trave-pilastro- Vista dall'alto (1:50)



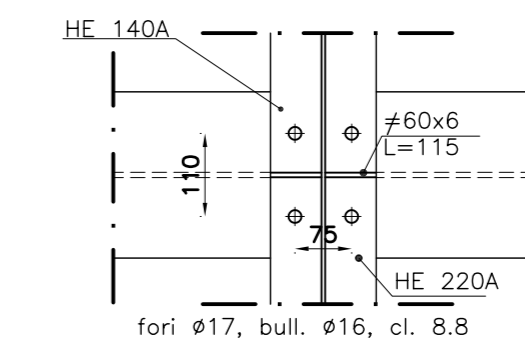
Collegamento trave-pilastro- Vista laterale (1:50)



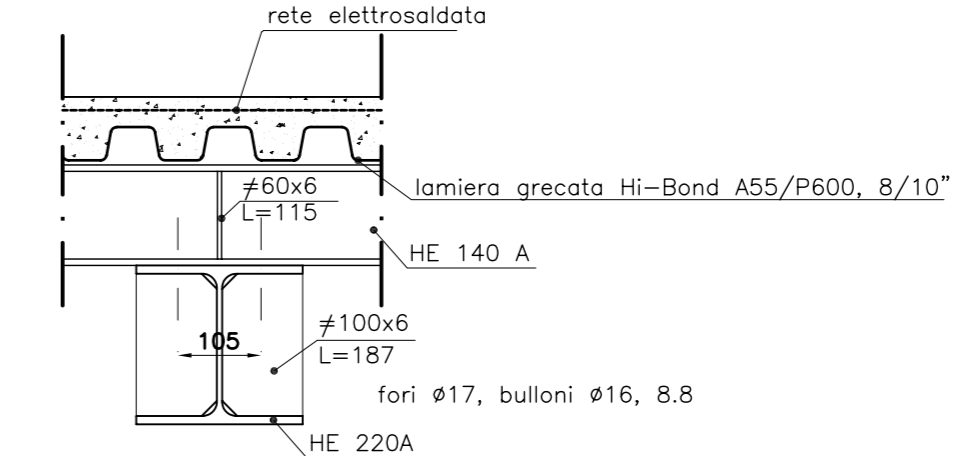
Collegamento trave-pilastro- Vista frontale (1:50)



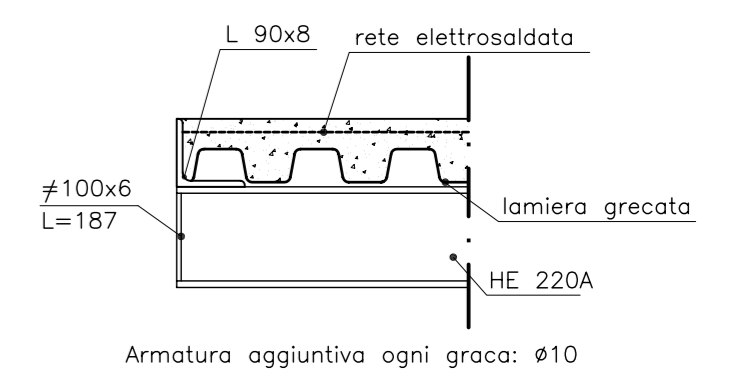
Collegamento trav- Vista dall'alto (1:50)



Collegamento trav- Vista laterale (1:50)

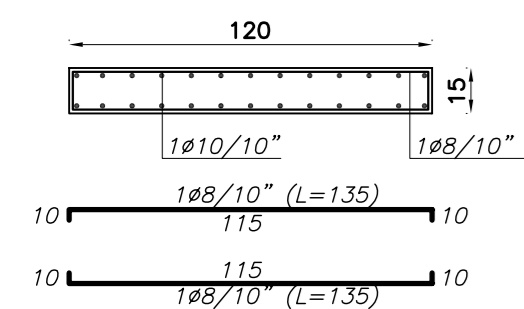


Testata (1:50)

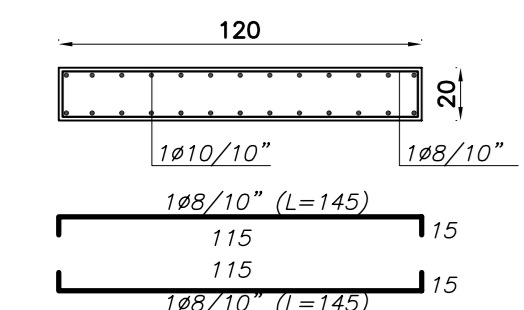


Pensilina in acciaio

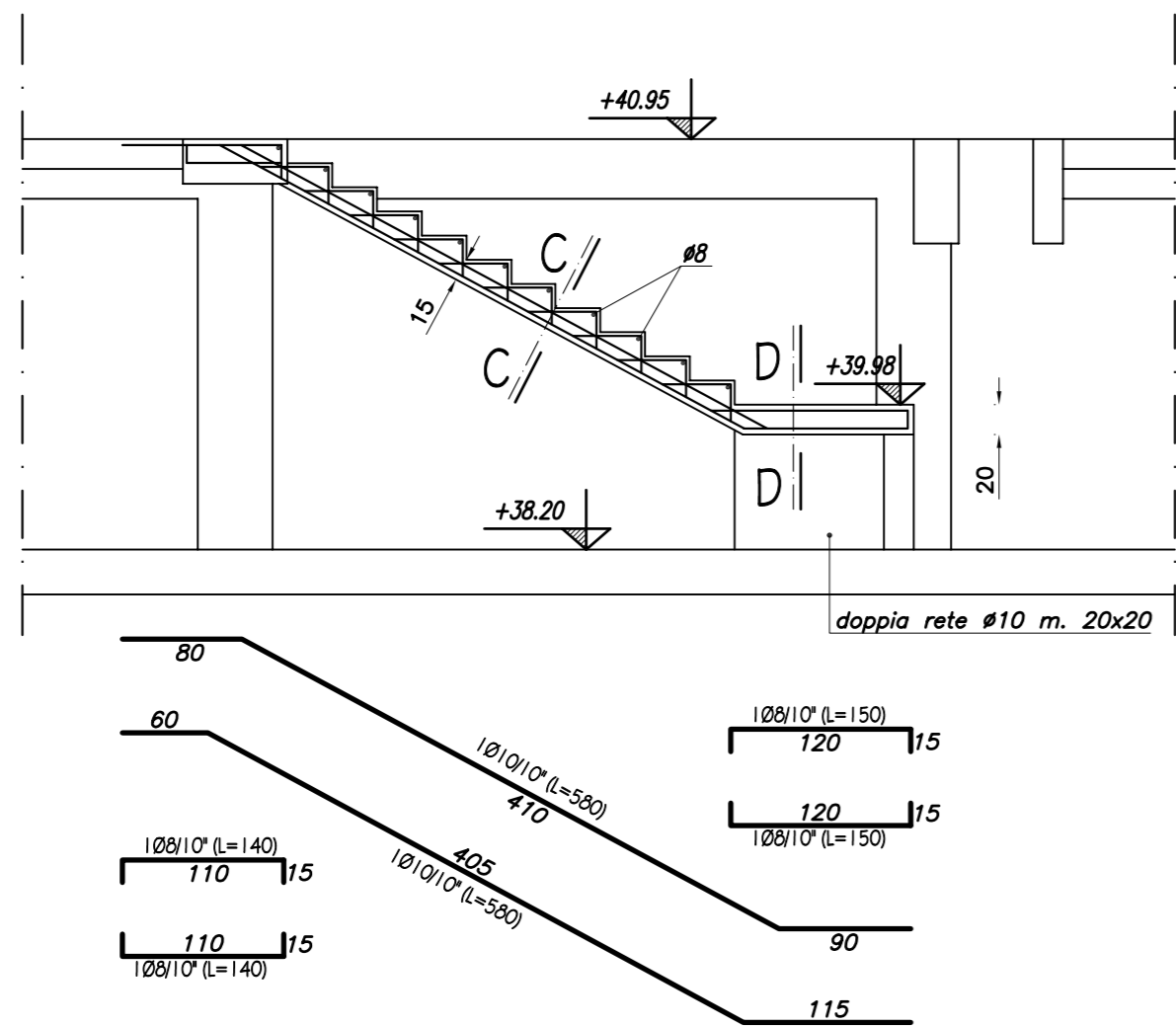
Sezione C-C (1:25)



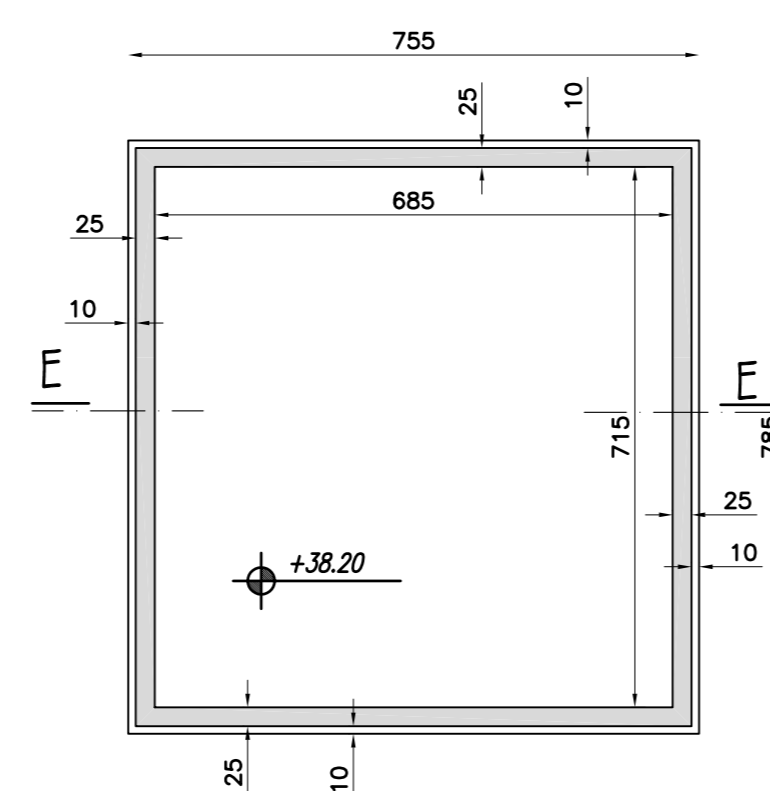
Sezione D-D (1:25)



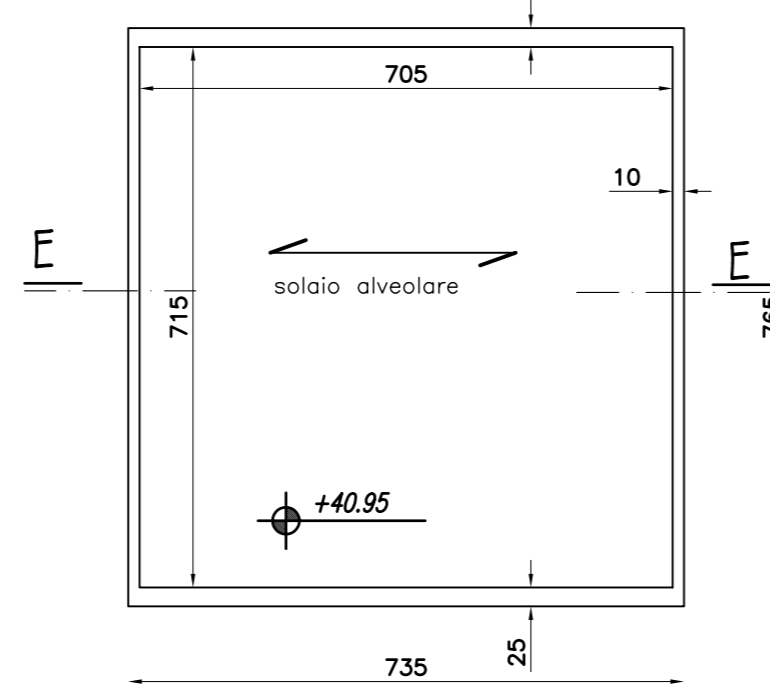
Sezione A-A (1:50)



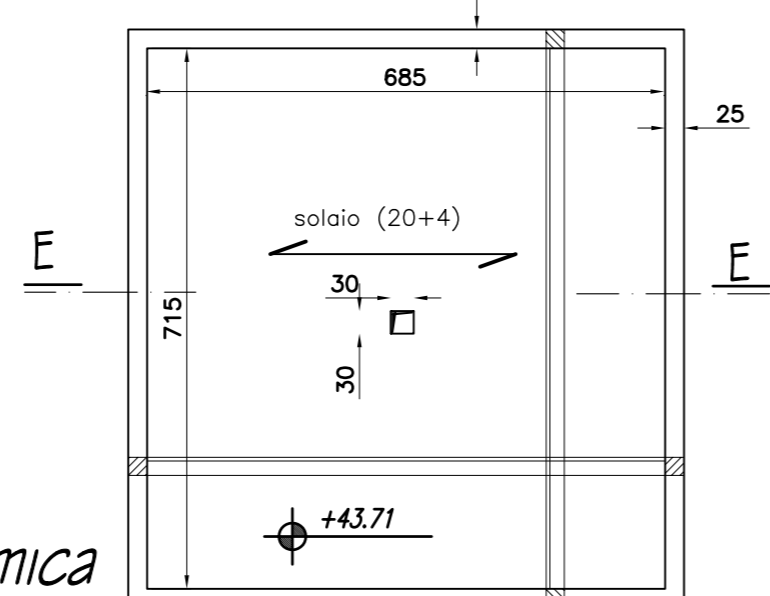
Pianta delle fondazioni



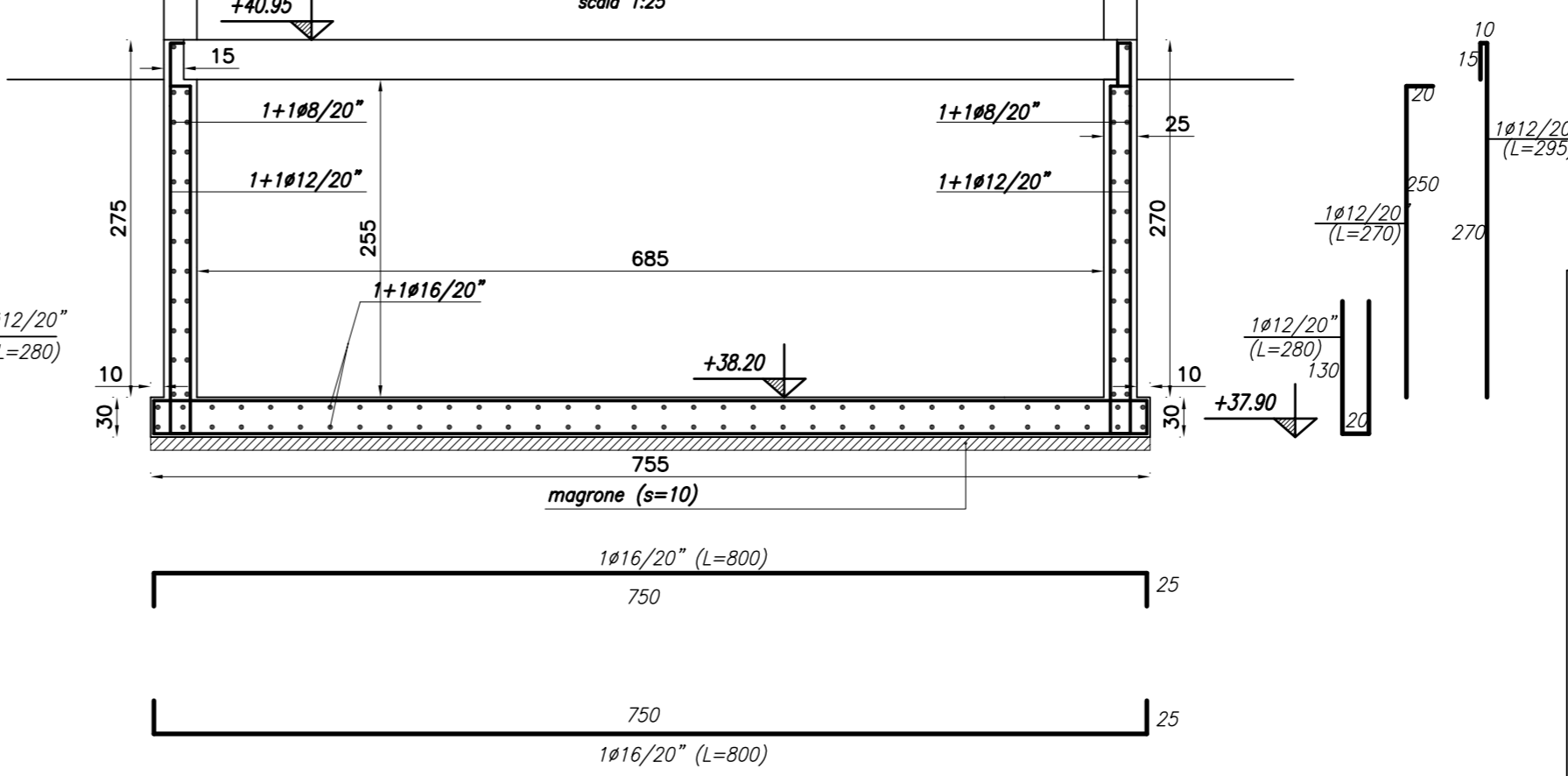
Pianta piano terreno



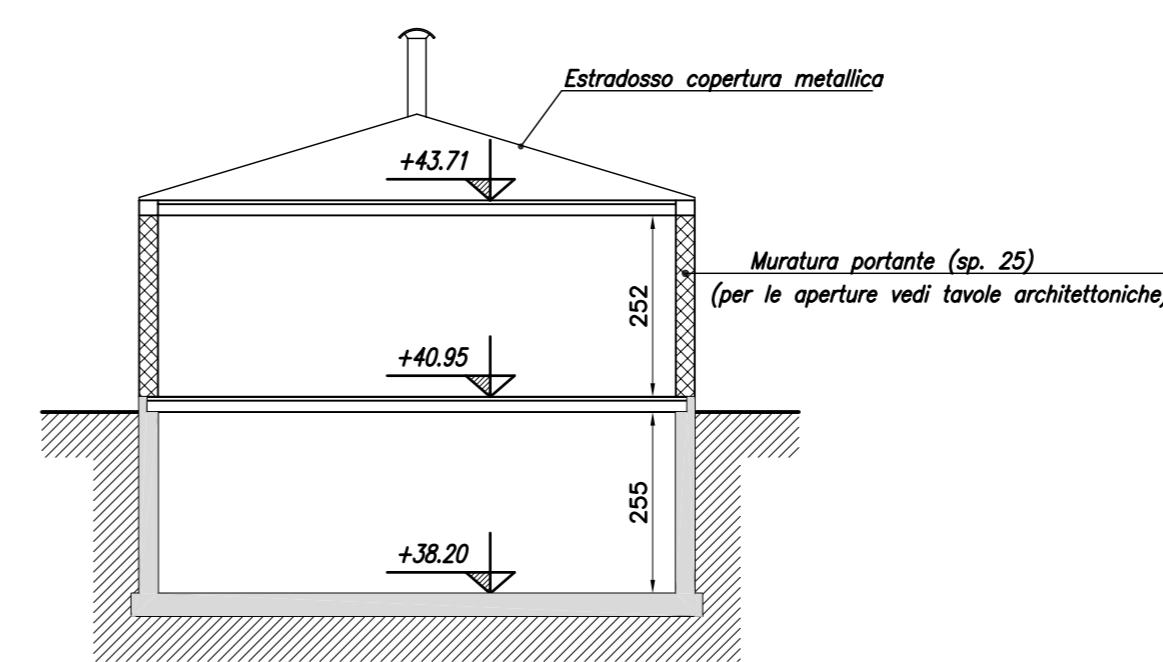
Pianta della copertura



Sezione C-C scala 1:25



Sezione trasversale



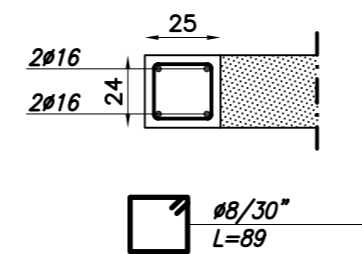
NOTA:  
Prevedere aerazione nei locali interrati

CARICHI SU SOLAIO	
- P.p. soletto :	450 Kg/mq
- Permanenti :	100 Kg/mq
- Sovraccarichi :	500 Kg/mq
SOLAIO CLASSE R.E.I. 120	

Scale seminterrato

Centrale termica

Cordolo copertura  
scala 1:25



COMUNE DI PRATO	
ASSESSORE AI LAVORI PUBBLICI	Enrico Giardi
SETTORE LL-Edilizia Pubblica	Dirigente Ing. Paolo Bartalini
SERVIZIO LA-Lavori Pubblici	Responsabile Ing. Paolo Bartalini
CODICE FISCALE	84006890481
OGGETTO	Complesso Scolastico di Paperino, 1° LOTTO LAVORI PROGETTO ESECUTIVO
UBICAZIONE	Via Como - Via Rodari, Prato
TAV.	<b>S08</b>
R.U.P.	Ing. Paolo Bartalini
PROGETTO ARCHITETTONICO	Arch. Andrea Corsi
COLLABORATORE	Geom. Elisabetta Santi
PROGETTO GRAFICO	Arch. Diletta Moscardi
PROGETTO STRUTTURALE	Ing. Marco Angeli
PROGETTO IMPIANTI	Ing. Paolo Pietro Bresci - Consilium srl
COORDINATORE SICUREZZA	Geom. Stefano Totti
DATA	Aprile 2007