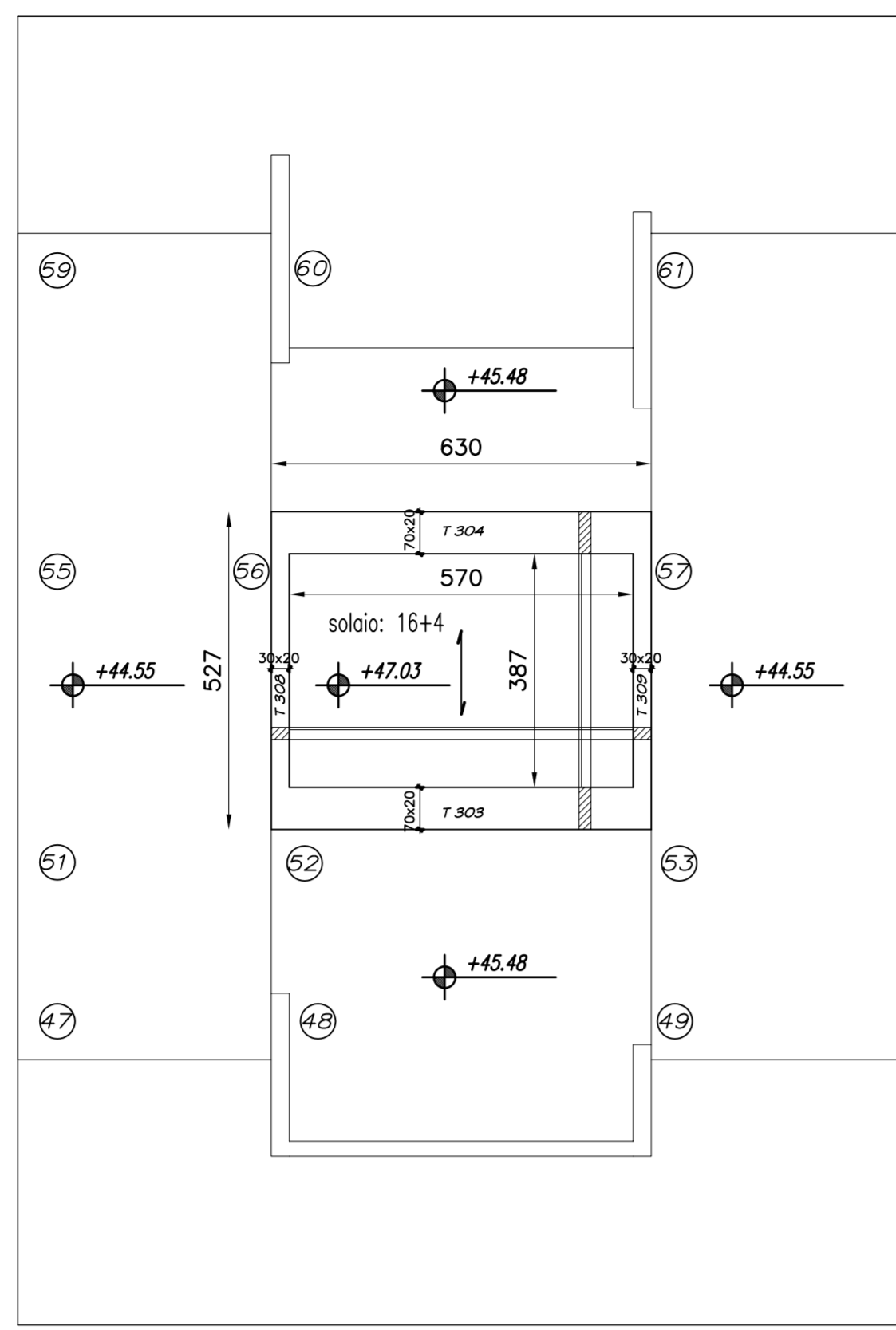
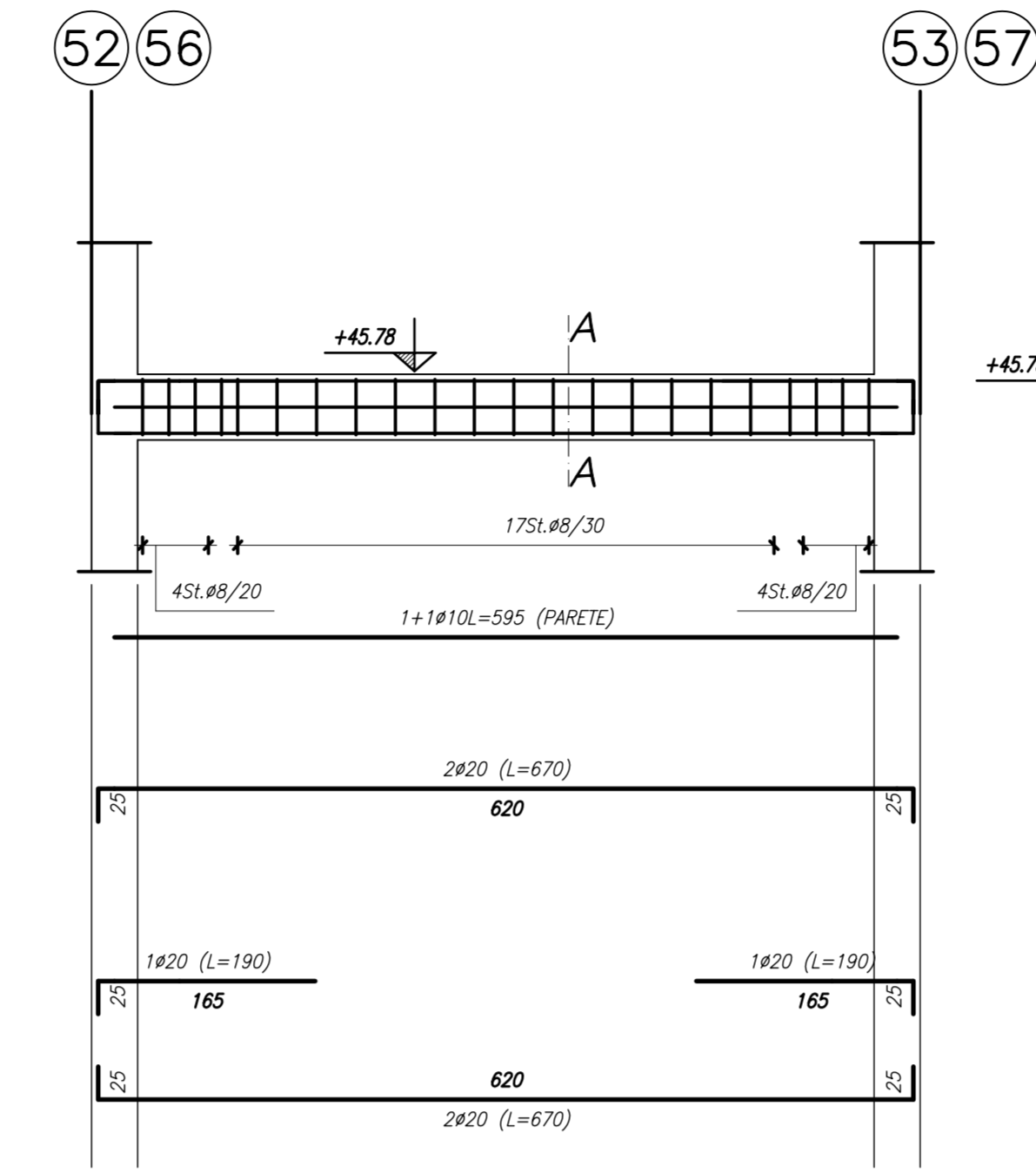


CARPENTERIA PRIMO LIVELLO - SCALA 1:100

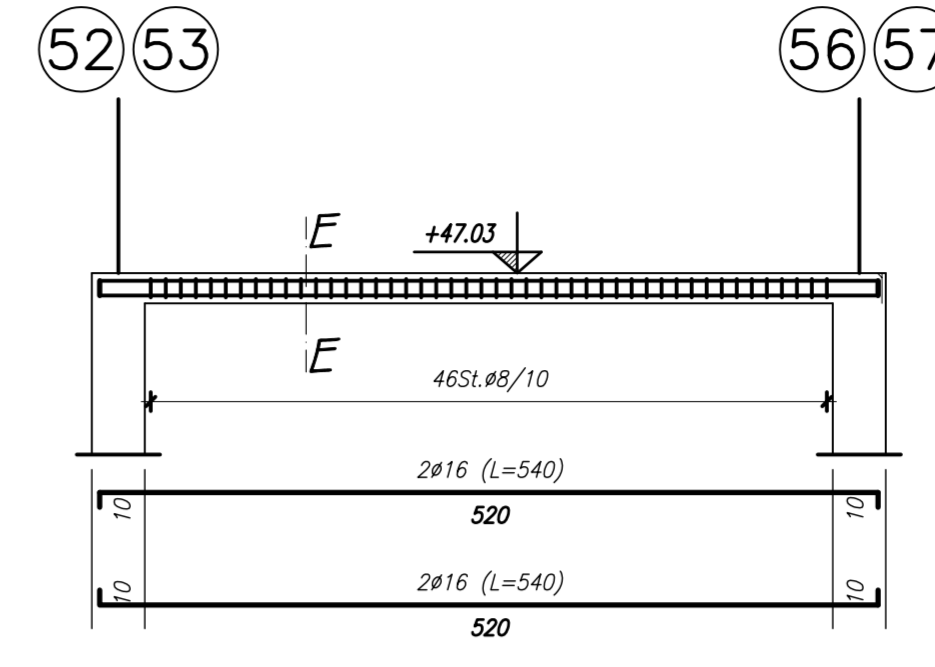


CARPENTERIA COPERTURA - SCALA 1:100

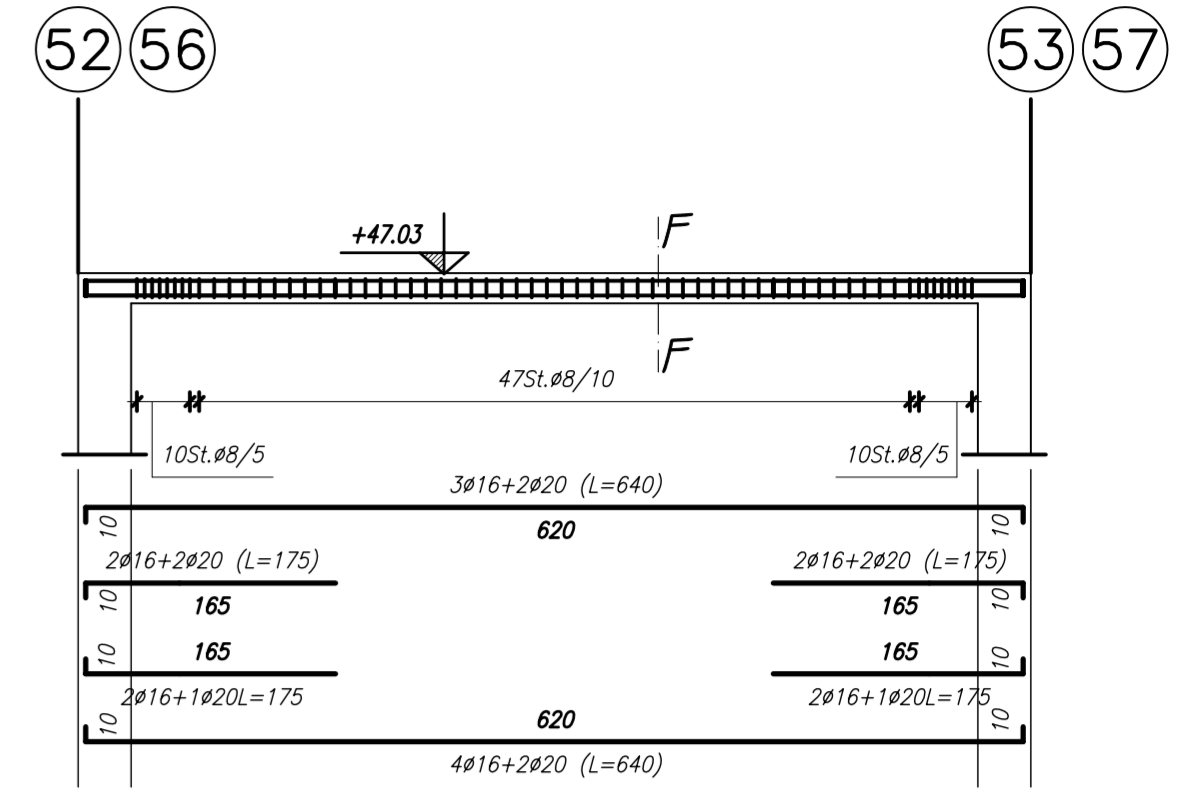
Travata 203-B (52) ↔ (53)
Travata 204-B (56) ↔ (57)
scala 1:50



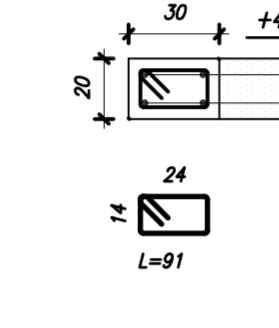
Travata 308 (52) ↔ (56)
Travata 309 (53) ↔ (57)
scala 1:50



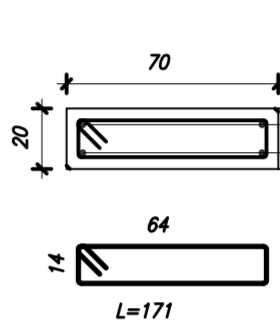
Travata 303 (52) ↔ (53)
Travata 304 (56) ↔ (57)
scala 1:50



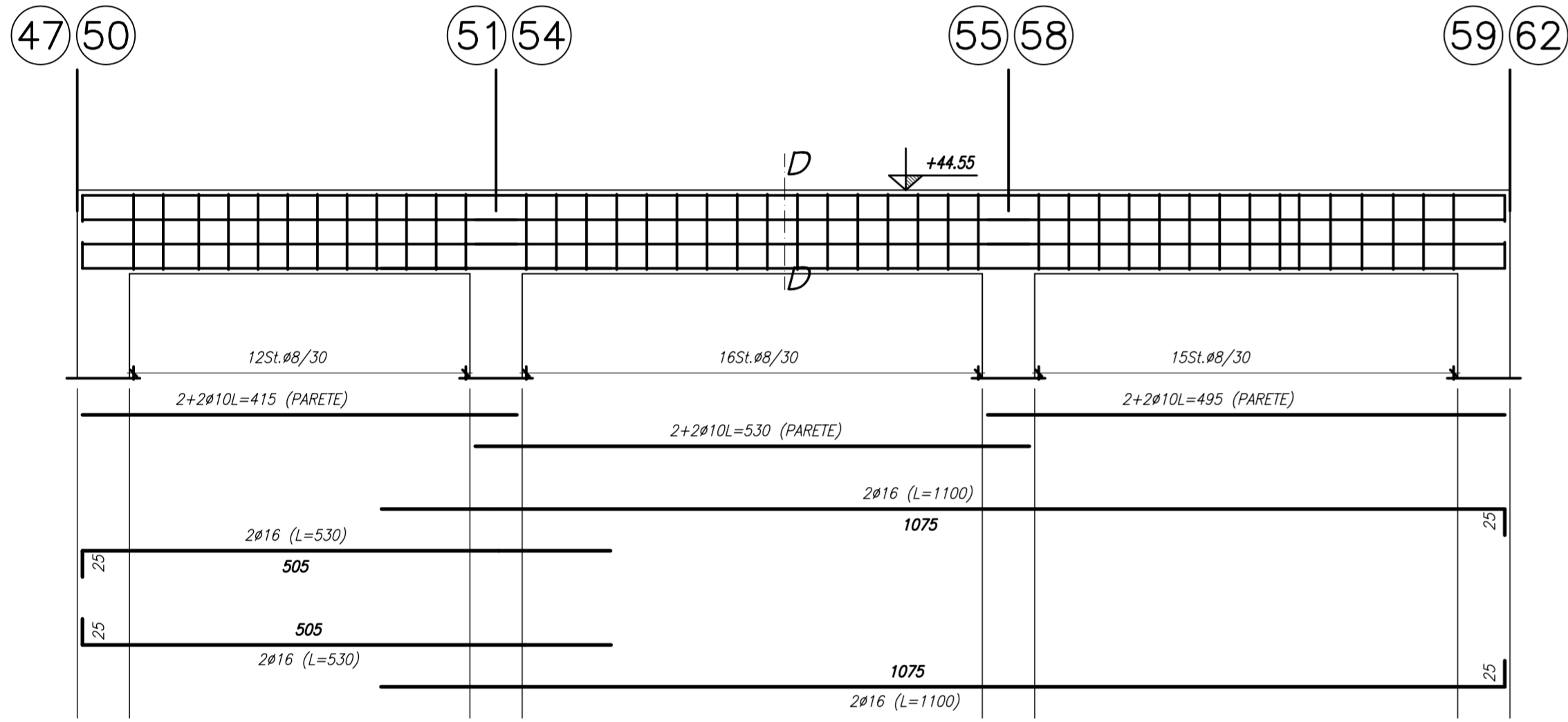
Sez. E-E
scala 1:25



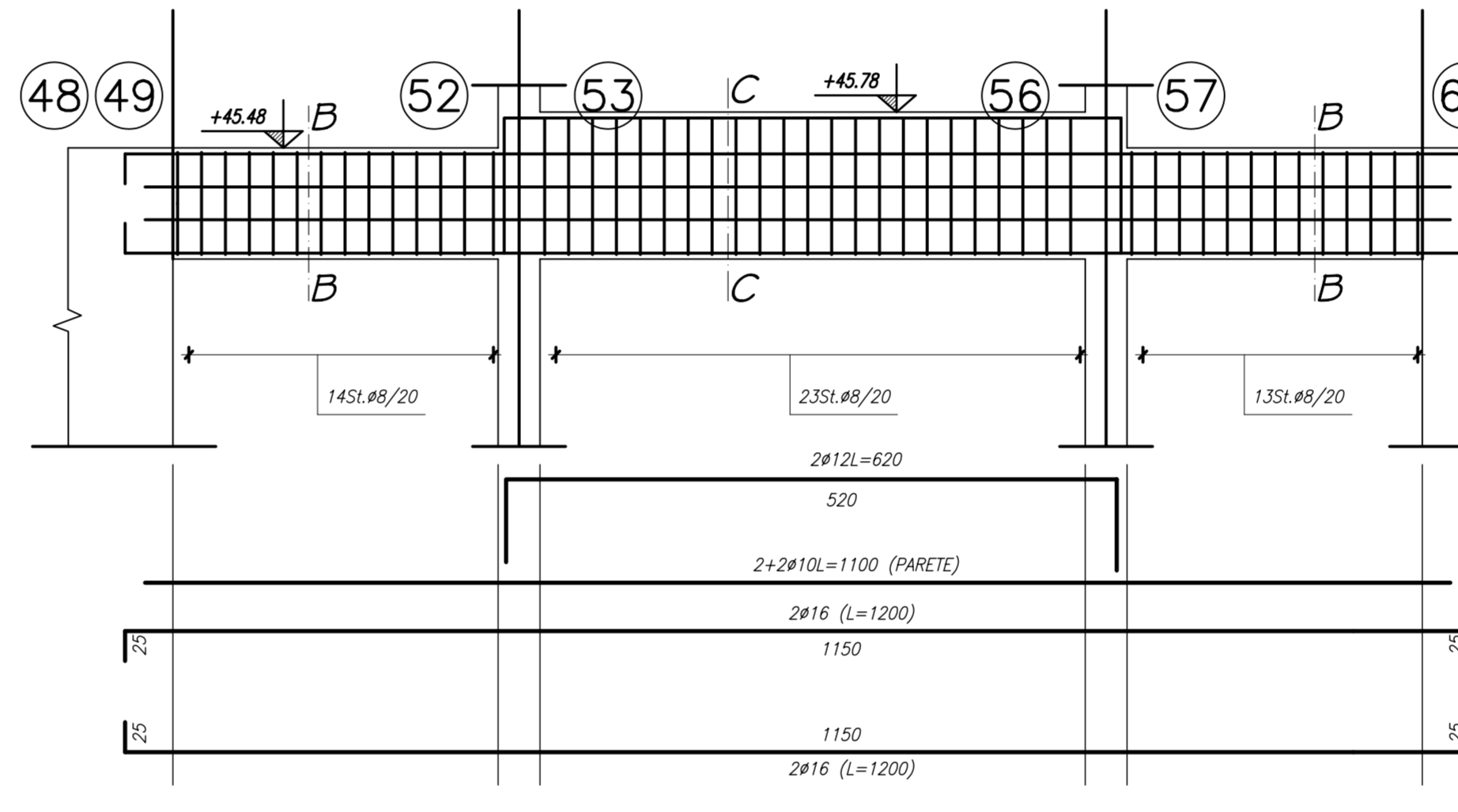
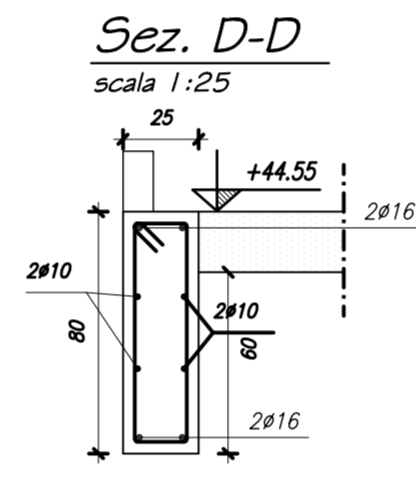
Sez. F-F
scala 1:25



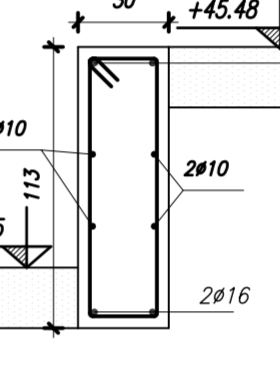
Travata 207 (47) ↔ (59)
Travata 210 (50) ↔ (62)
scala 1:50



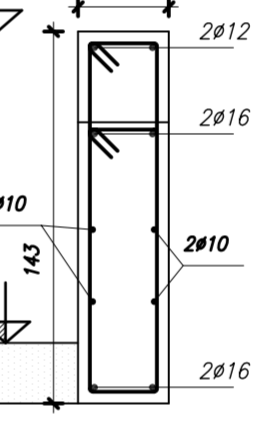
Travata 208 (48) ↔ (60)
Travata 209 (49) ↔ (61)
scala 1:50



Sez. B-B
scala 1:25



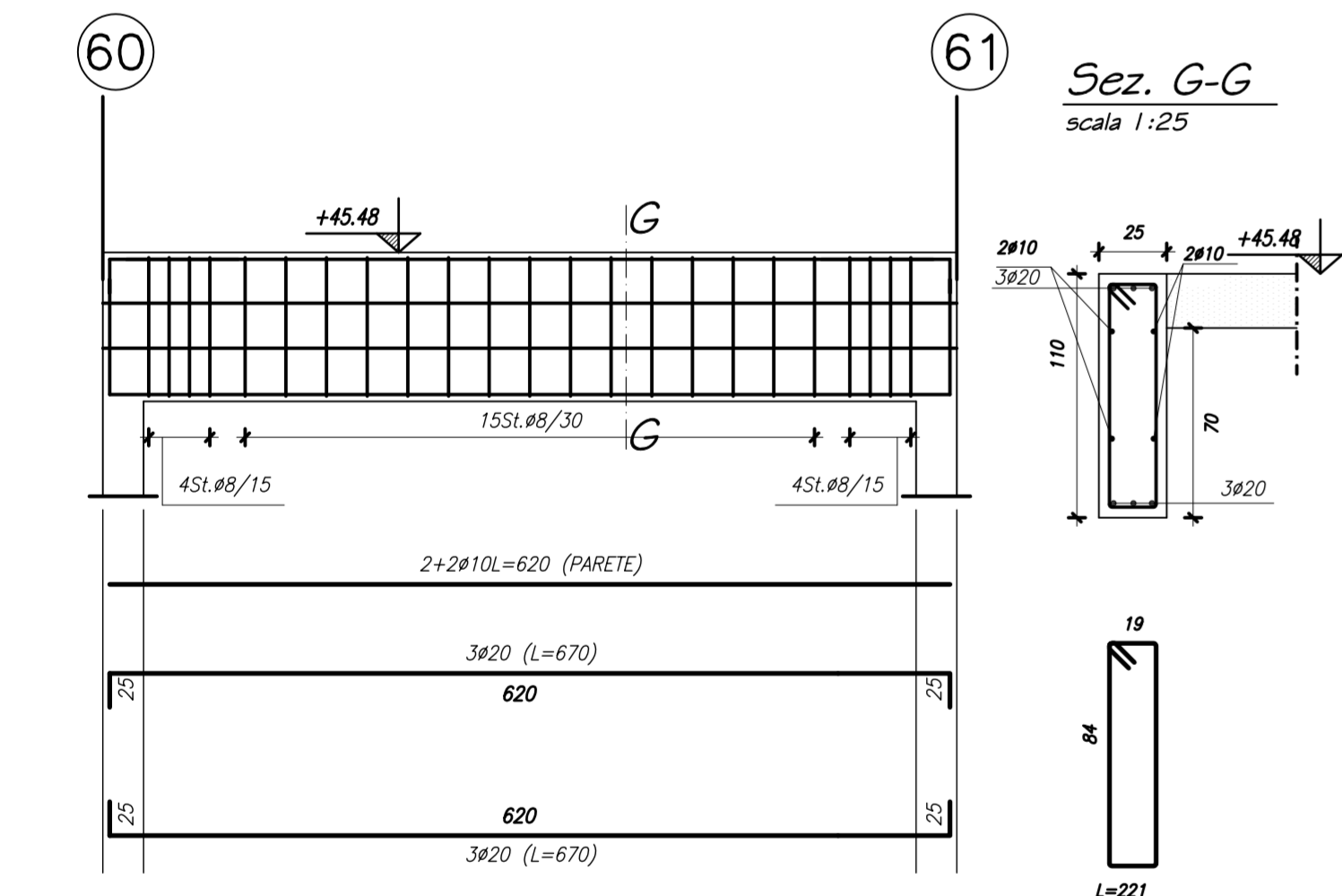
Sez. C-C
scala 1:25



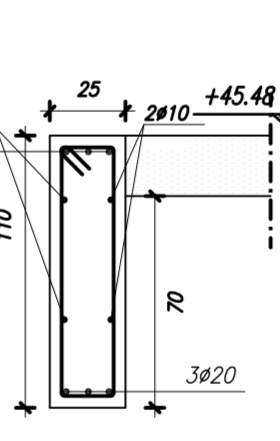
MATERIALI
acciaio armature: Fe B 44 K c.
calcestruzzo: R'ck=300

CARICHI SUI SOLAI
- P.p. solai: 300 Kg/mq
- Permanenti: 300 Kg/mq
- Sovraccarichi: 150 Kg/mq
SOLAIO CLASSE R.E.I. 60

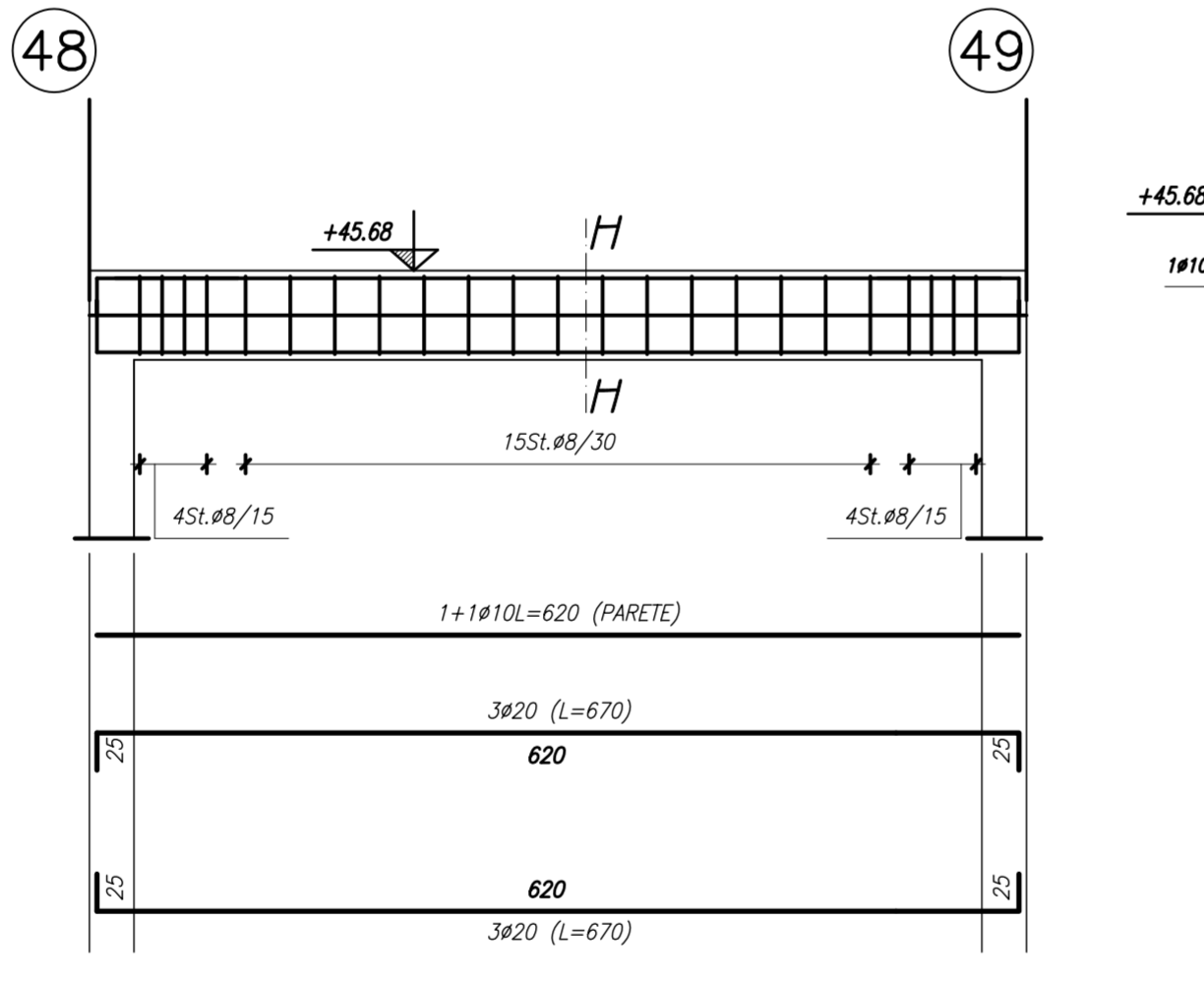
Travata 205-B (60) ↔ (61)
scala 1:50



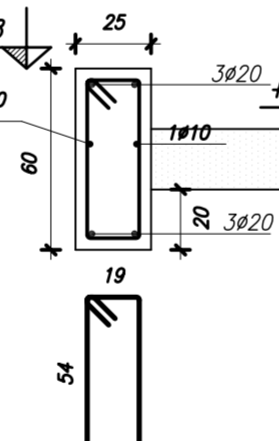
Sez. G-G
scala 1:25



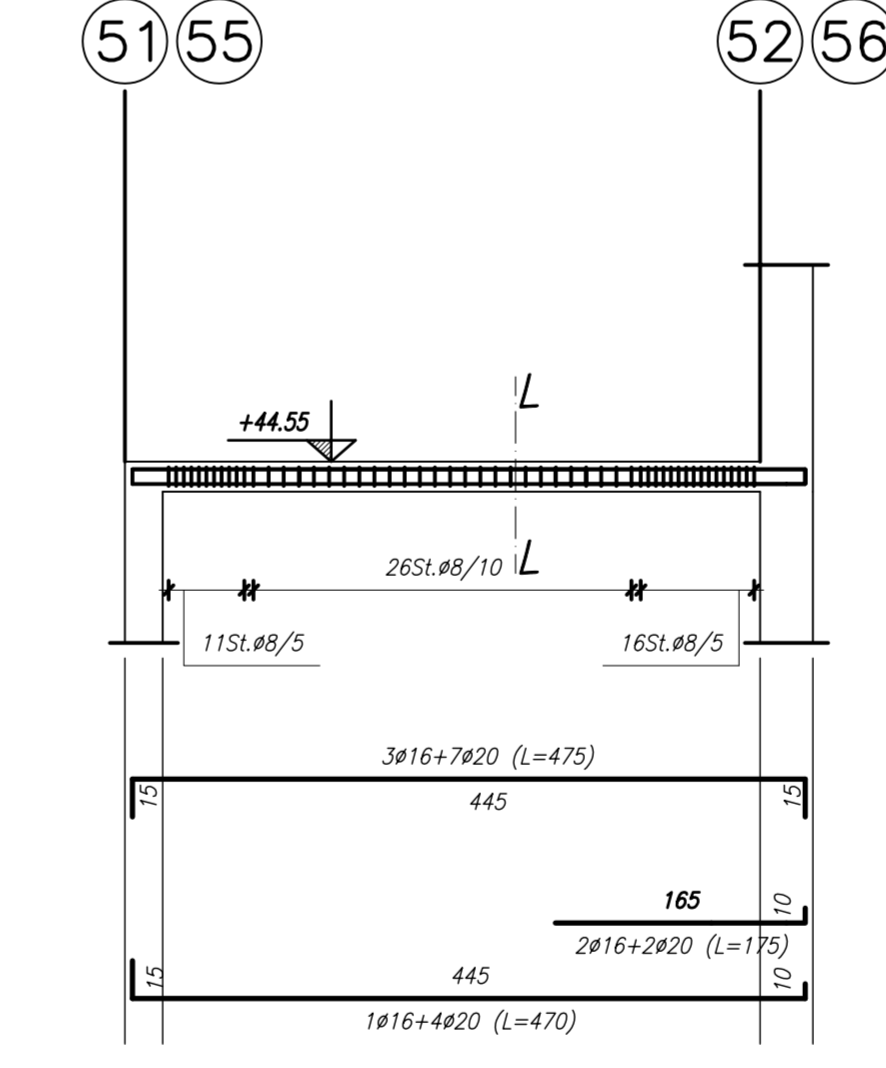
Travata 202-B (48) ↔ (49)
scala 1:50



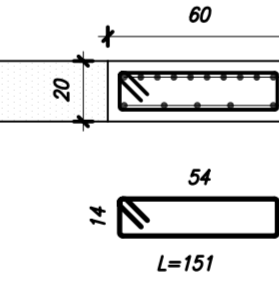
Sez. H-H
scala 1:25



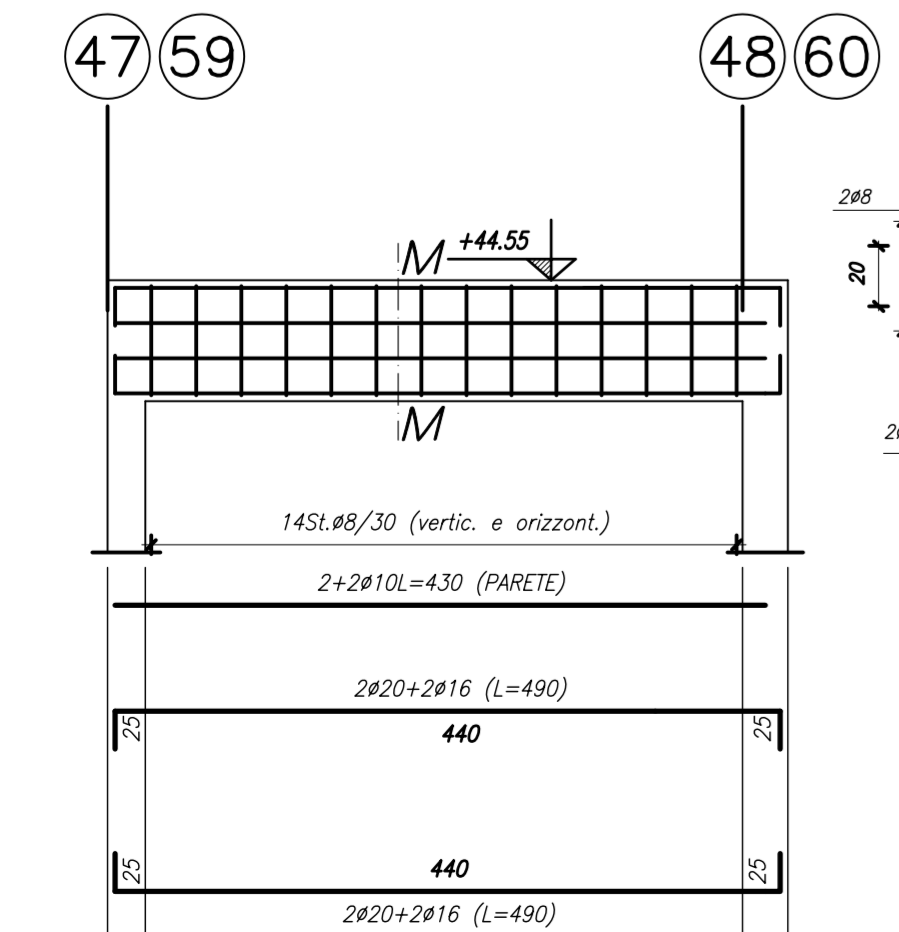
Travata 203-A (51) ↔ (55)
Travata 204-A (52) ↔ (56)
scala 1:50



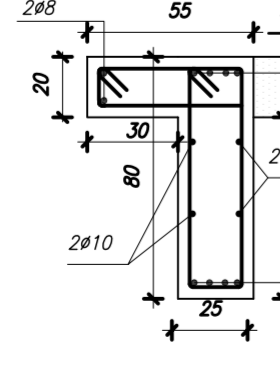
Sez. L-L
scala 1:25



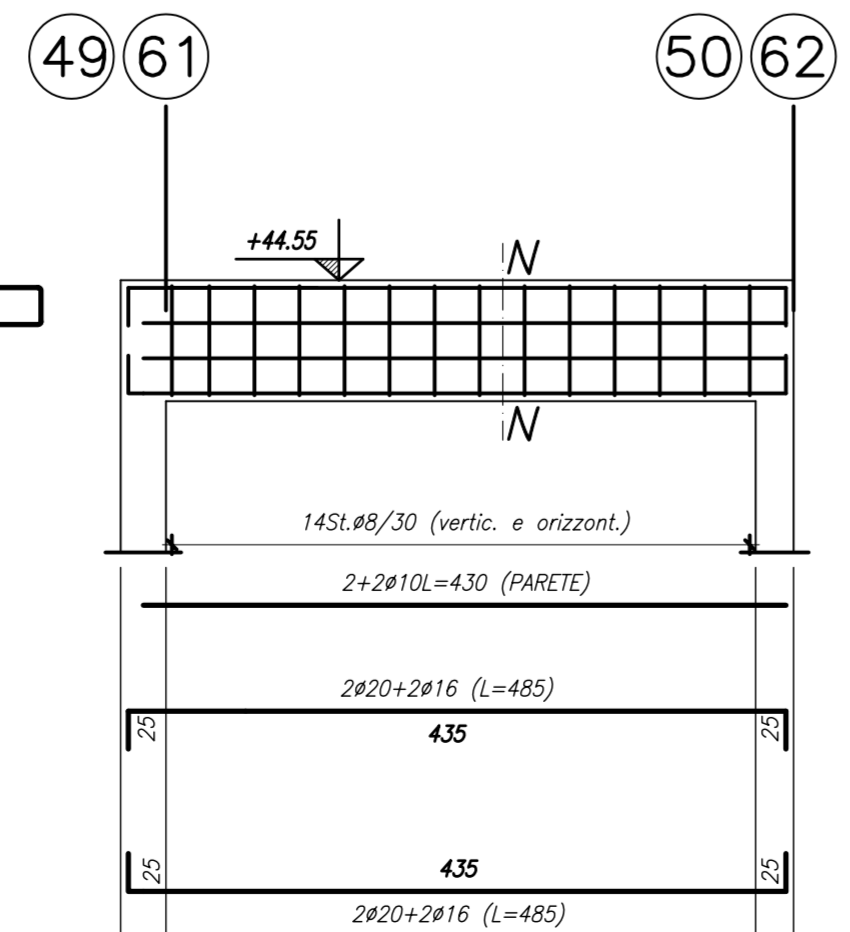
Travata 202-A (47) ↔ (48)
Travata 205-A (59) ↔ (60)
scala 1:50



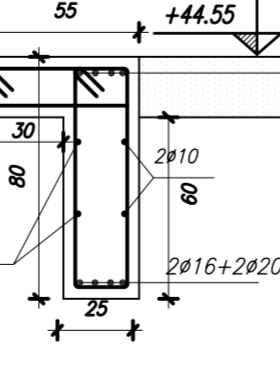
Sez. M-M
scala 1:25



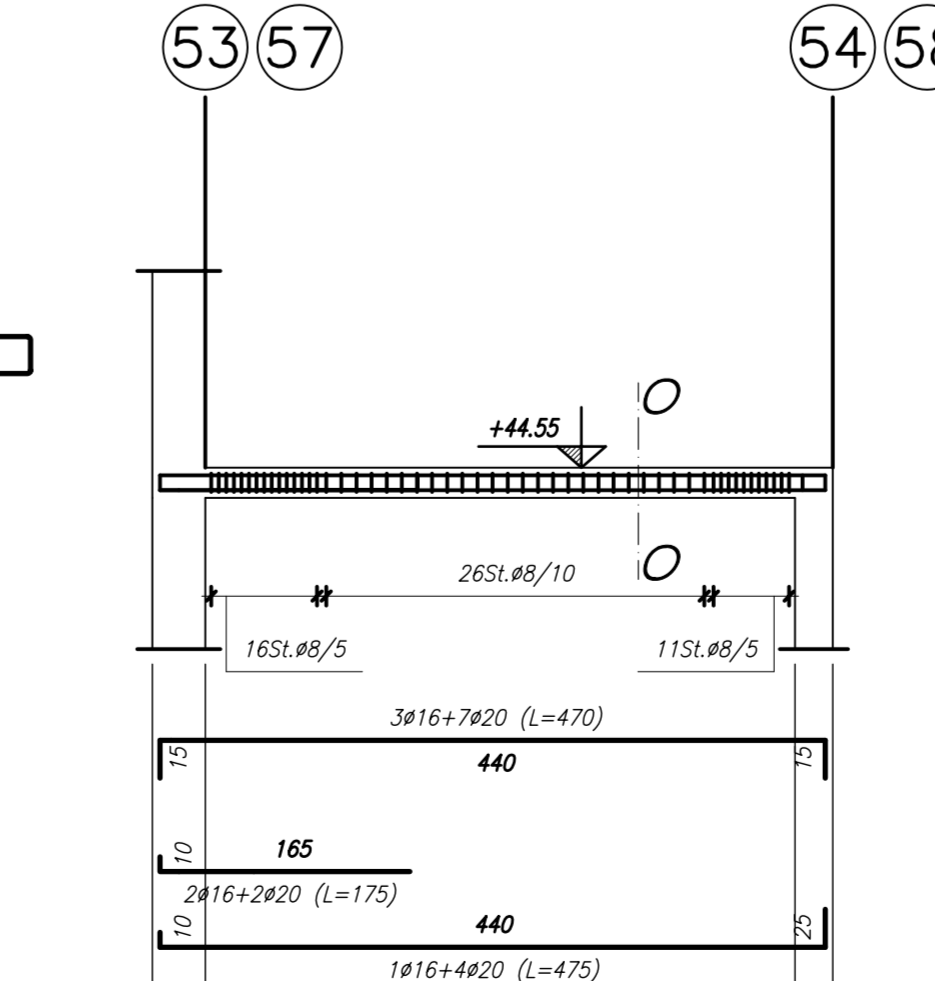
Travata 202-C (49) ↔ (50)
Travata 205-C (61) ↔ (62)
scala 1:50



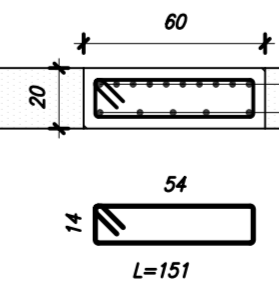
Sez. N-N
scala 1:25



Travata 203-C (53) ↔ (54)
Travata 204-C (57) ↔ (58)
scala 1:50



Sez. O-O
scala 1:25



COMUNE DI PRATO	
ASSESSORE AI LAVORI PUBBLICI	Enrico Giardi
SETTORE LL-Edilizia Pubblica	Dirigente Ing. Paolo Bartalini
SERVIZIO LA-Lavori Pubblici	Responsabile Ing. Paolo Bartalini
CODICE FISCALE	84006890481
OGGETTO	Complesso Scolastico di Paperino, 1° LOTTO LAVORI PROGETTO ESECUTIVO
UBICAZIONE	Via Como - Via Rodari, Prato
TA.V.	S07 Carpenteria della copertura -Corpo piccolo
R.U.P.	Ing. Paolo Bartalini
PROGETTO ARCHITETTONICO	Arch. Andrea Corsi
COLLABORATORE	Geom. Elisabetta Santi
PROGETTO GRAFICO	Arch. Diletta Moscardi
PROGETTO STRUTTURALE	Ing. Marco Angeli
PROGETTO IMPIANTI	Ing. Paolo Pietro Bresci - Consilium srl
COORDINATORE SICUREZZA	Geom. Stefano Totti
DATA	Aprile 2007