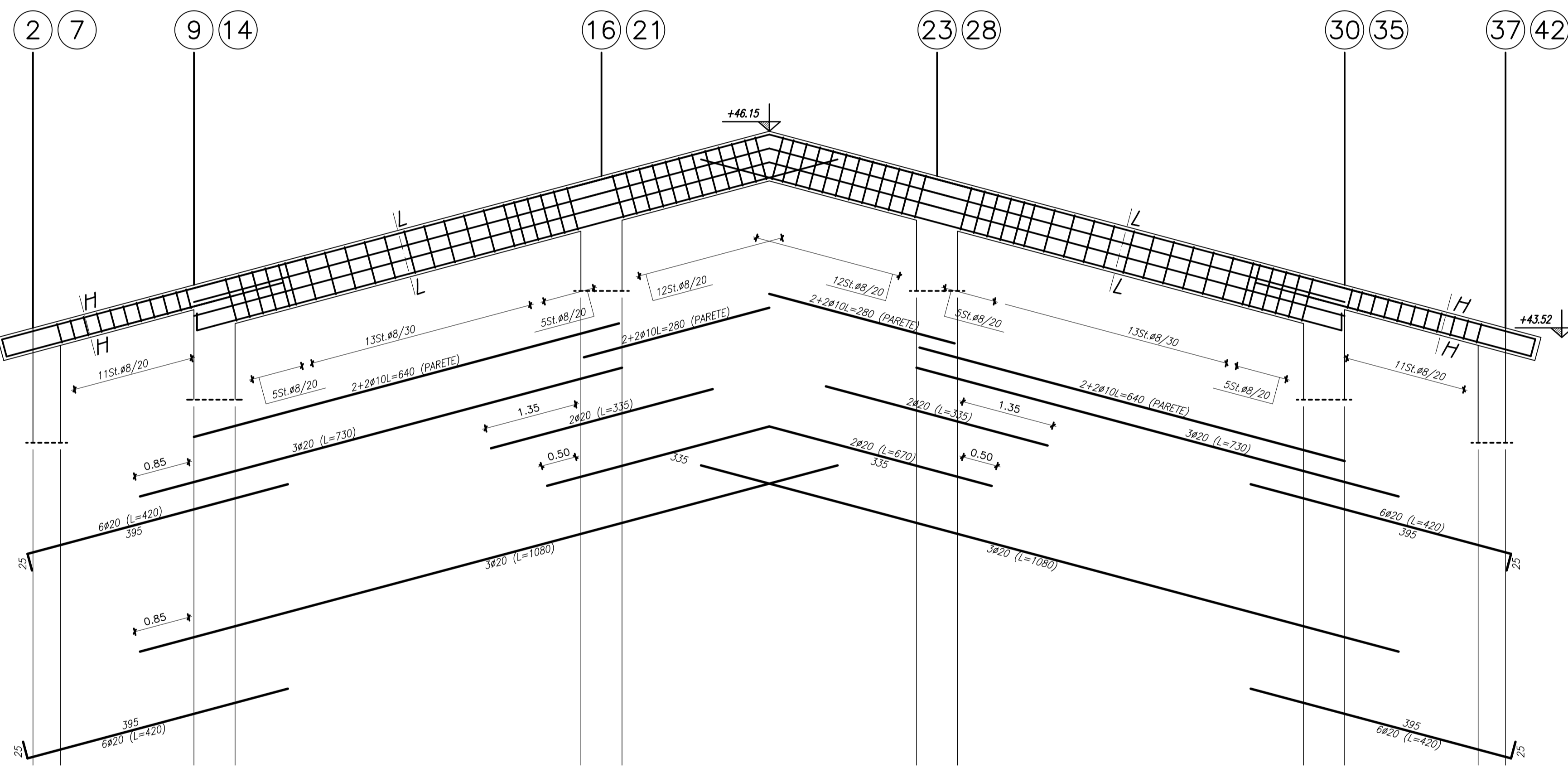


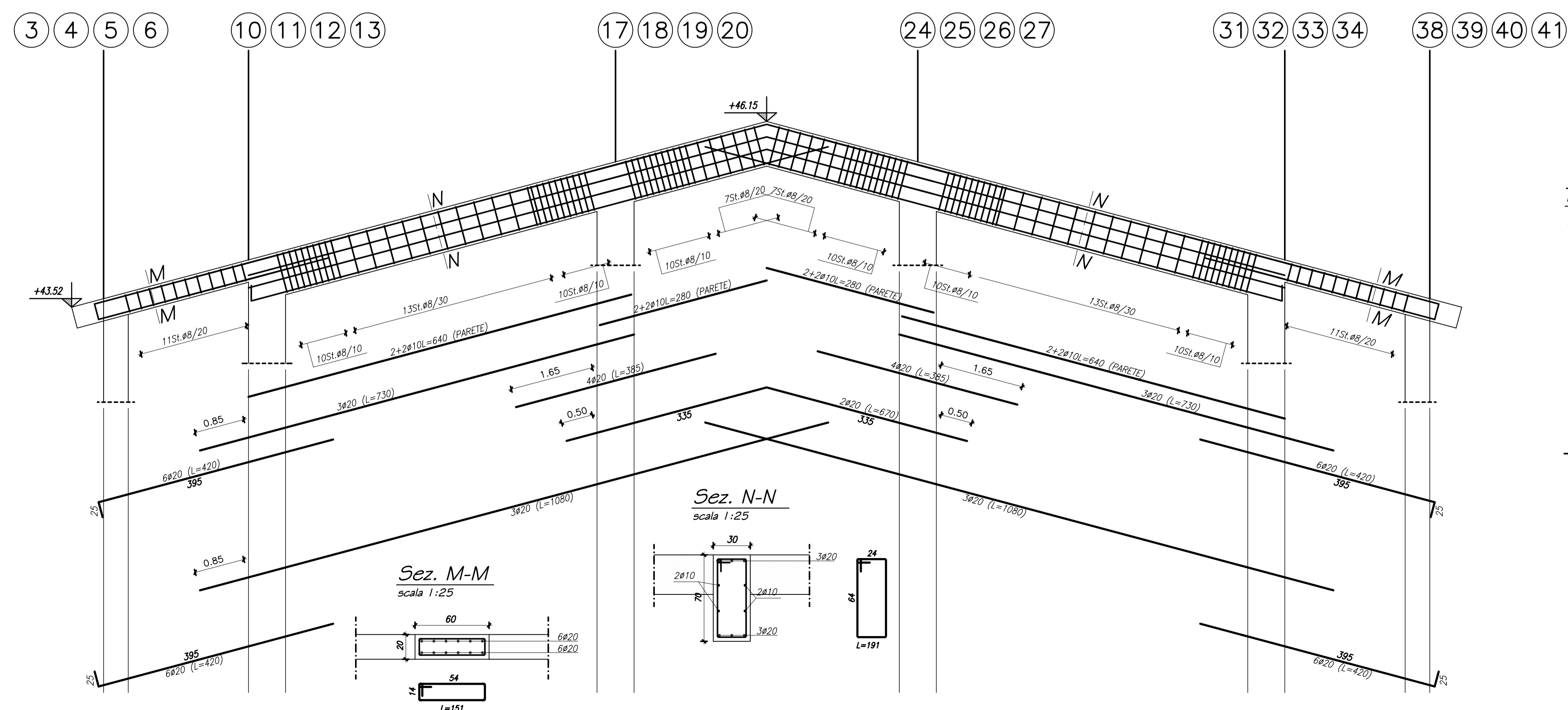
CARPENTERIA LIVELLO COPERTURA - SCALA 1:100

Travata 208
Travata 213
scala 1:50



Travata 209
Travata 210
scala 1:50

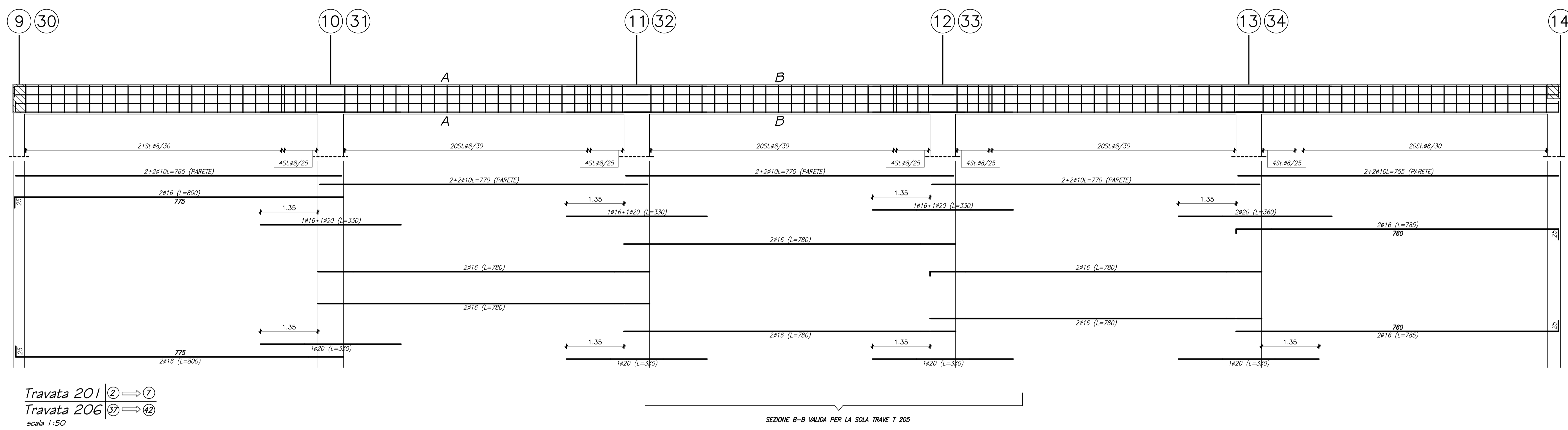
Travata 211
Travata 212
scala 1:50



Sez. M-M
scala 1:25

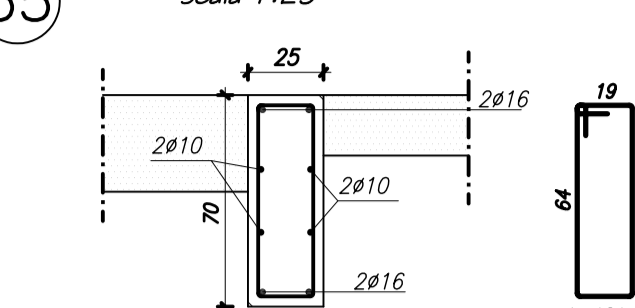
Sez. N-N
scala 1:25

Travata 202
Travata 205
scala 1:50

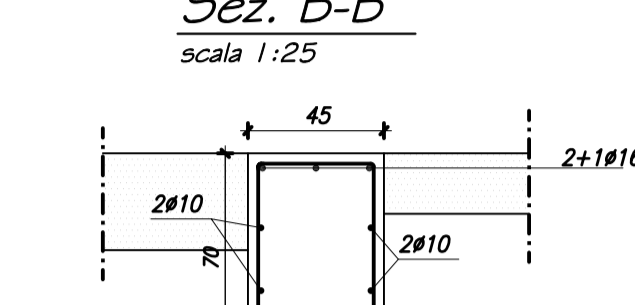


Travata 201
Travata 206
scala 1:50

Sez. A-A
scala 1:25

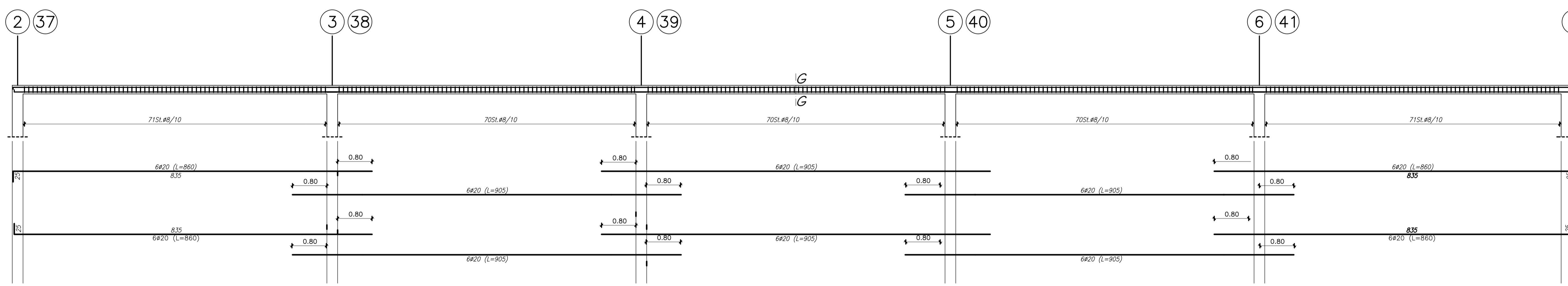


Sez. B-B
scala 1:25



N.B.: Aggiungere due ferri #16 per tutta la lunghezza della sezione B-B

Travata 201
Travata 206
scala 1:50



Travata 901
Travata 902
scala 1:50

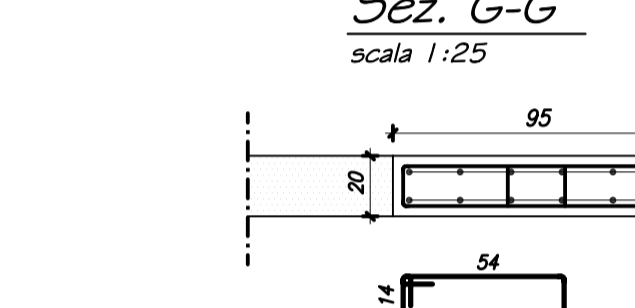
Travata 905
Travata 906
scala 1:50

Travata 909
Travata 910
scala 1:50

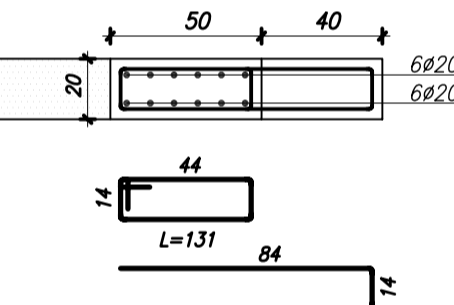
Travata 903
Travata 904
scala 1:50

Travata 907
Travata 908
scala 1:50

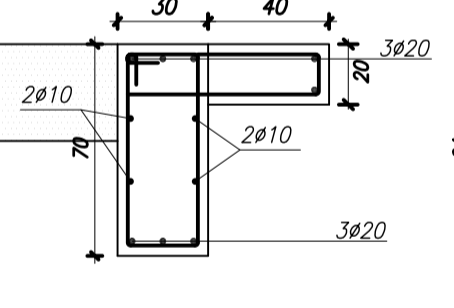
Sez. G-G
scala 1:25



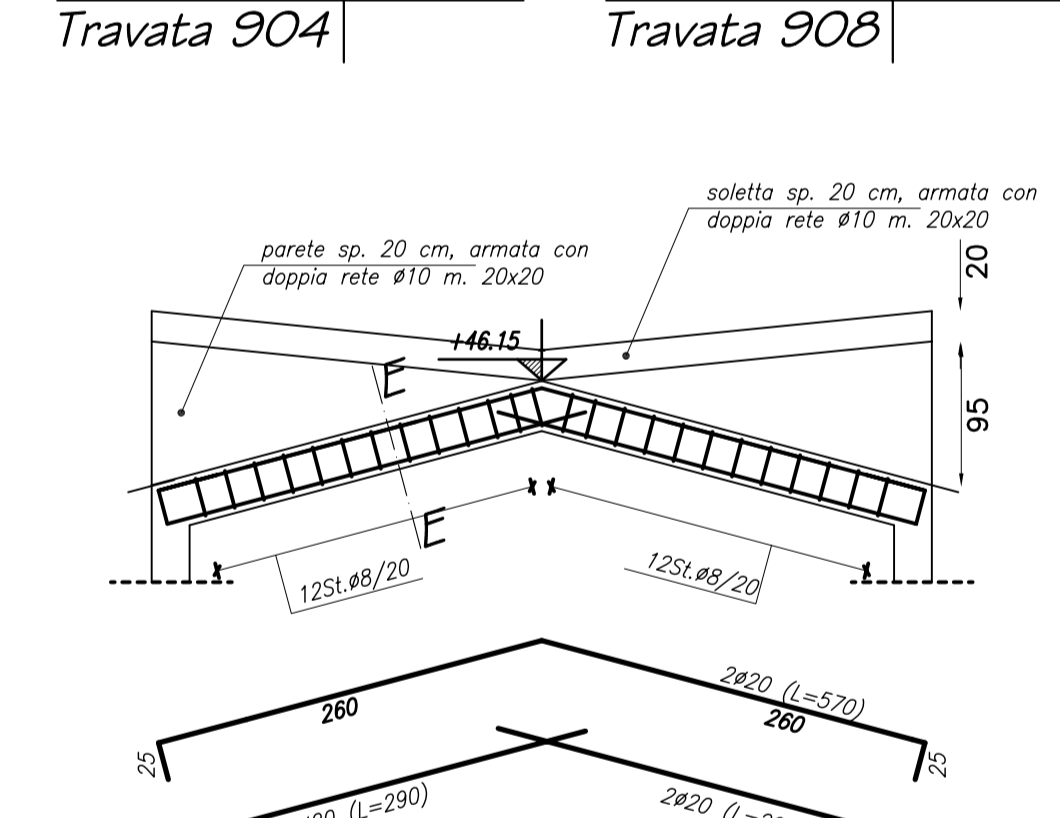
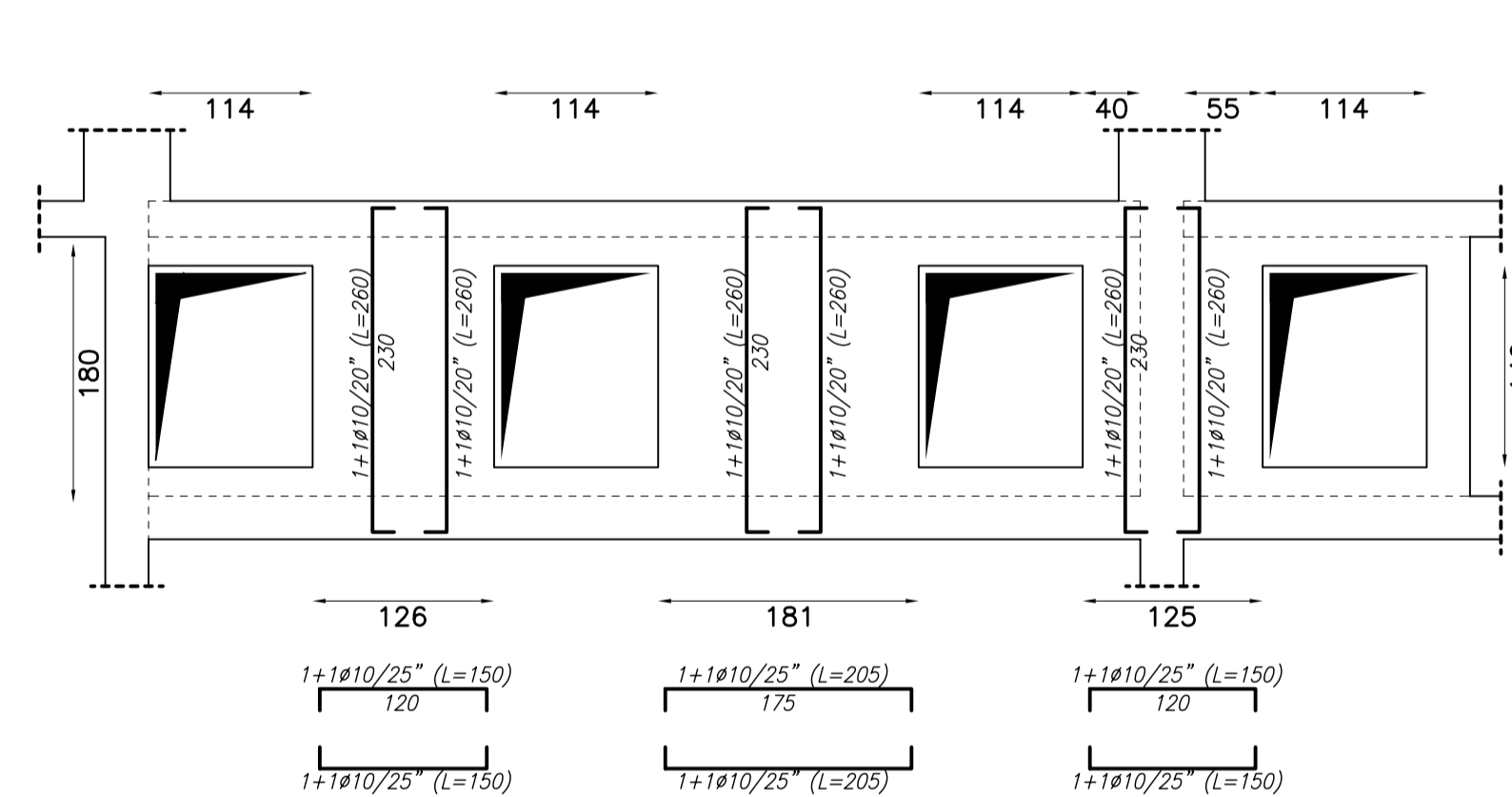
Sez. H-H
scala 1:25



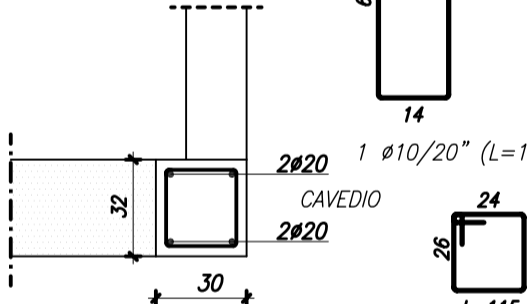
Sez. L-L
scala 1:25



Particolare zona servizi
scala 1:50



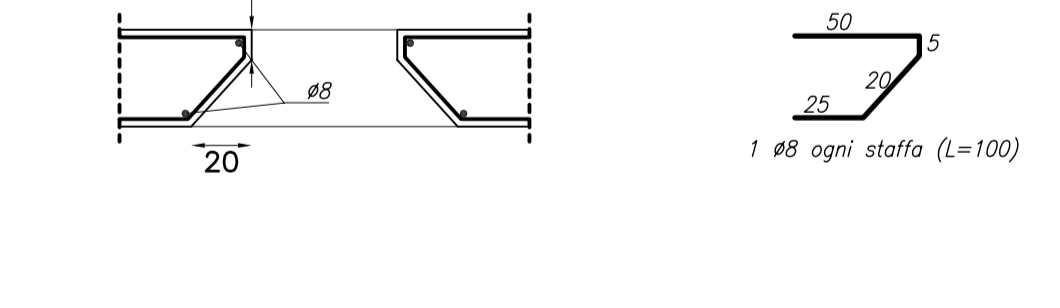
Sez. E-E
scala 1:25



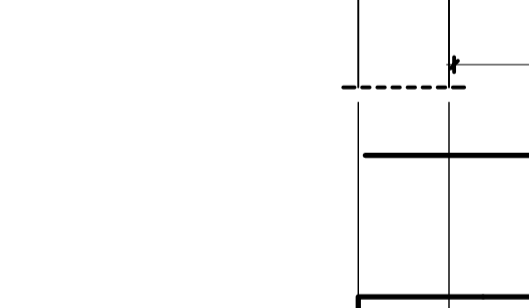
Sez. D-D
scala 1:25



Sagomatura finestre servizi
scala 1:25



Travata 207
scala 1:50



Travata 203
Travata 204
scala 1:50

Comune di Prato

Assessore ai Lavori Pubblici Enrico Giardi

Settore LL-Edilizia Pubblica Dirigente Ing. Paolo Bartalini

Servizio LA-Lavori Pubblici Responsabile Ing. Paolo Bartalini

Codice Fiscale 84006890481

Oggetto Complesso Scolastico di Paperino, 1° LOTTO LAVORI PROGETTO ESECUTIVO

Ubicazione Via Como - Via Rodari, Prato

TAV. S06 Carpenteria della copertura - Corpo grande

R.U.P. Ing. Paolo Bartalini

Progetto Architettonico Arch. Andrea Corsi

Collaboratore Geom. Elisabetta Santi

Progetto Grafico Arch. Diletta Moscardi

Progetto Strutturale Ing. Marco Angeli

Progetto Impianti Ing. Paolo Pietro Bresci - Consilium srl

Coordinatore Sicurezza Geom. Stefano Totti

Data Aprile 2007

© COMUNE DI PRATO - SETTORE EDILIZIA PUBBLICA È VIETATA LA RIPRODUZIONE ANCHE PARZIALE DEL DOCUMENTO