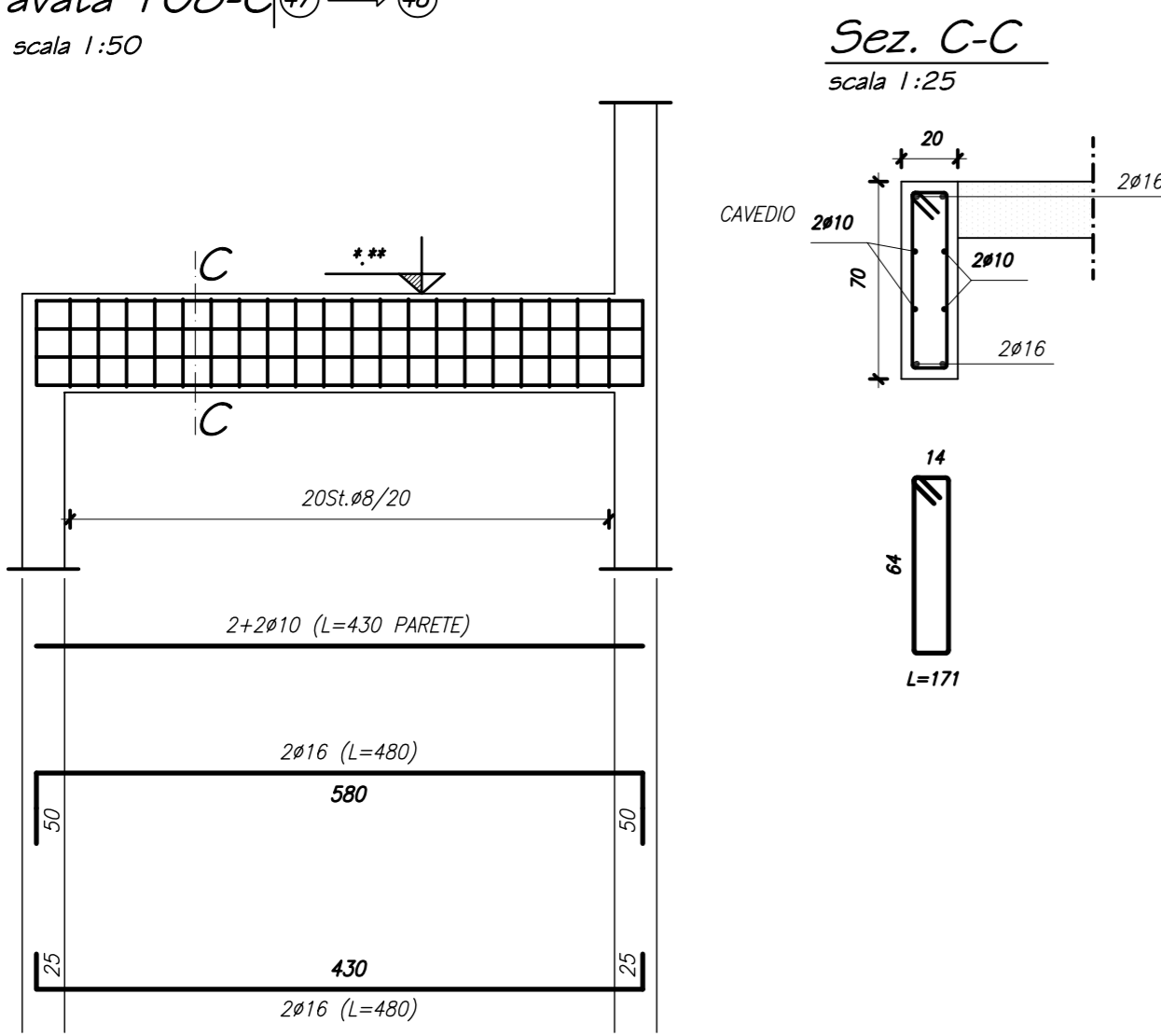
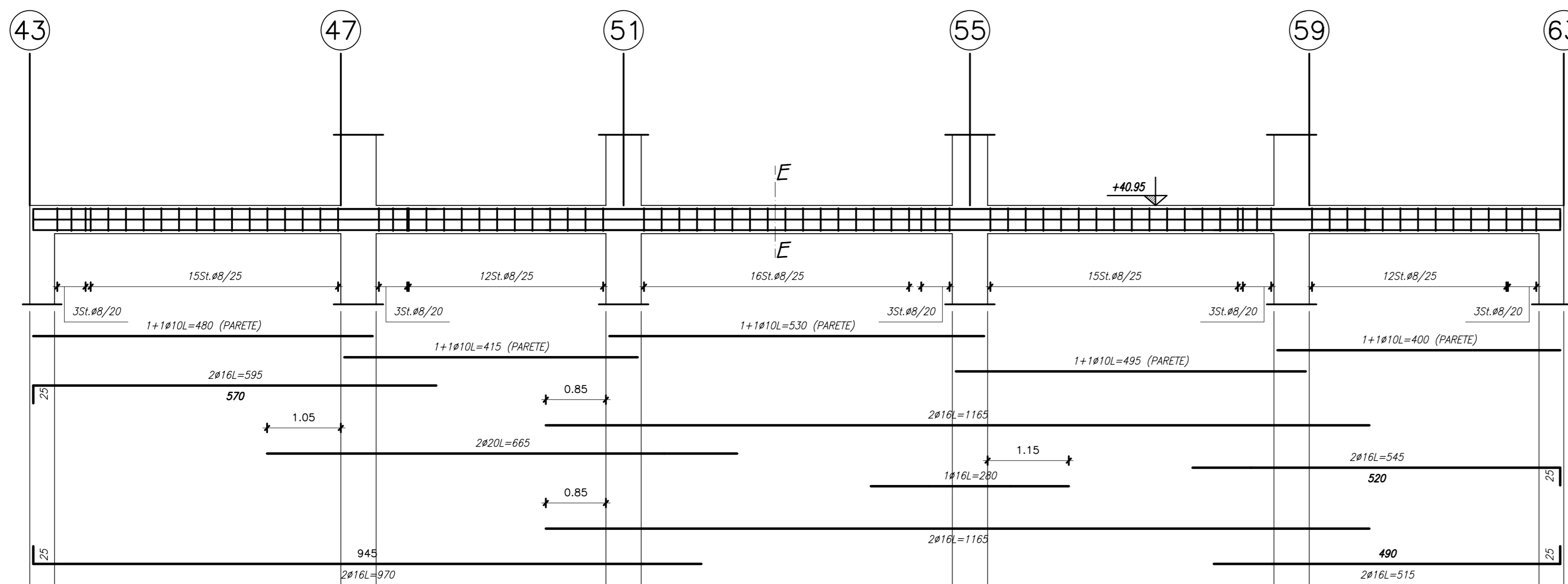


CARPENTERIA PIANO TERRA - SCALA 1:100

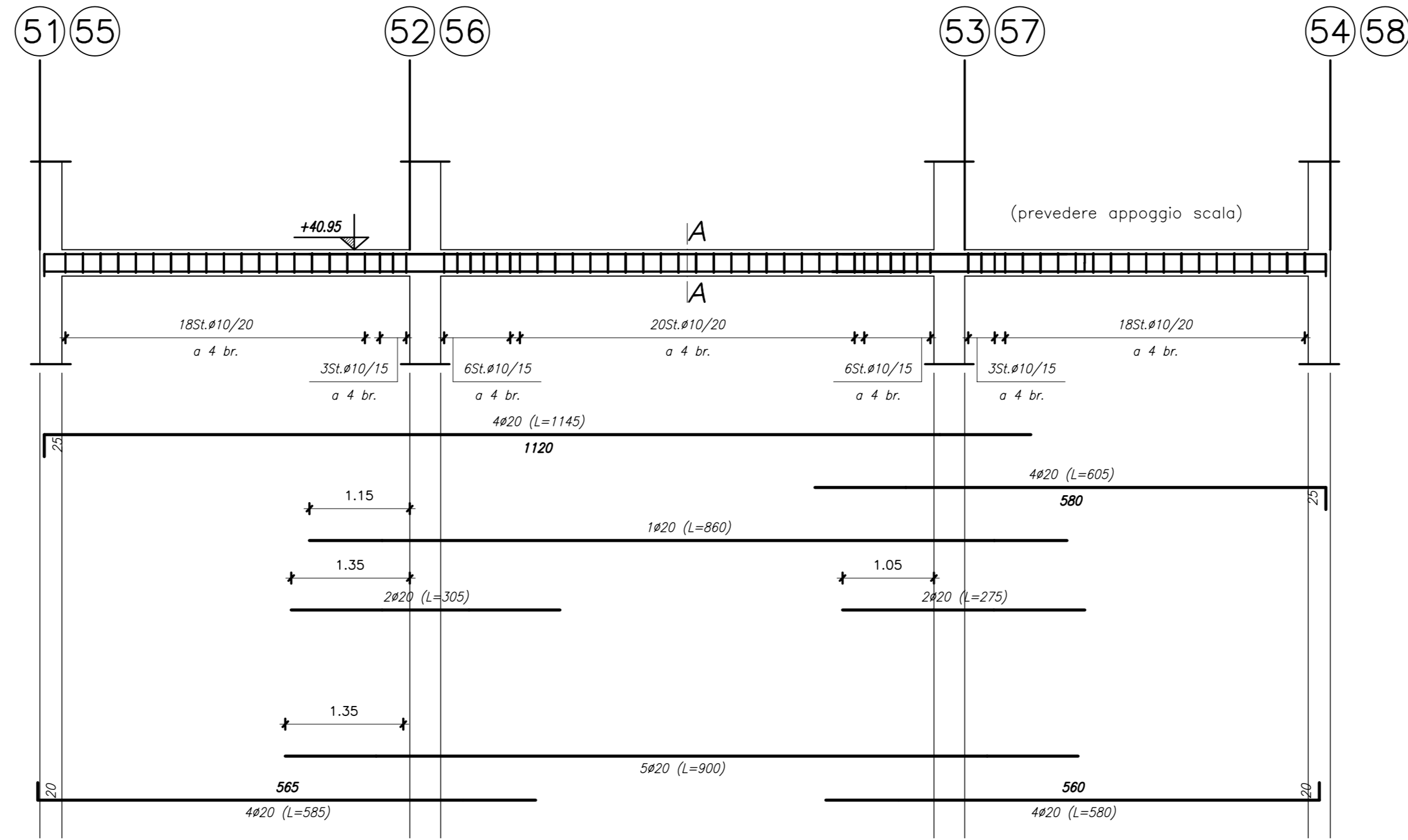
Travata 108-B (61) ⇒ (62)
 Travata 108-D (49) ⇒ (60)
 Travata 108-A (59) ⇒ (60)
 Travata 108-C (47) ⇒ (48)
 scala 1:50



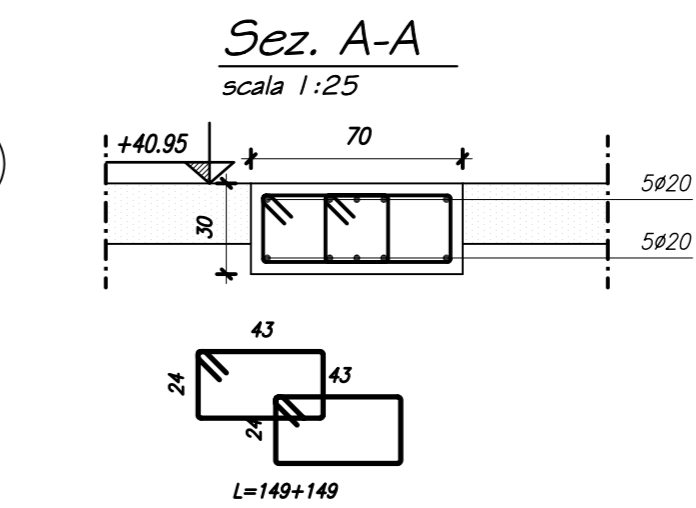
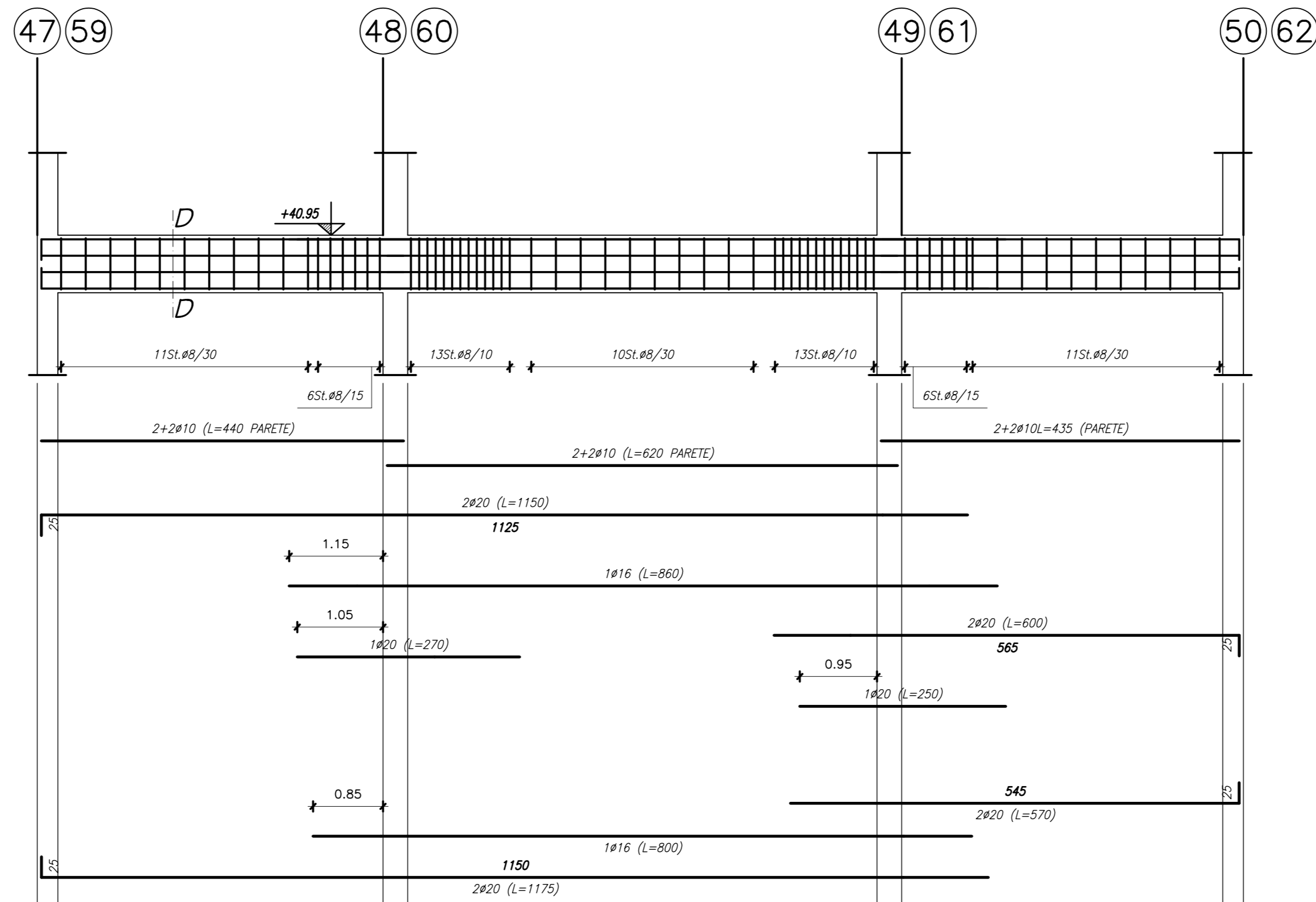
Travata 107 (43) ⇒ (63)
 scala 1:50



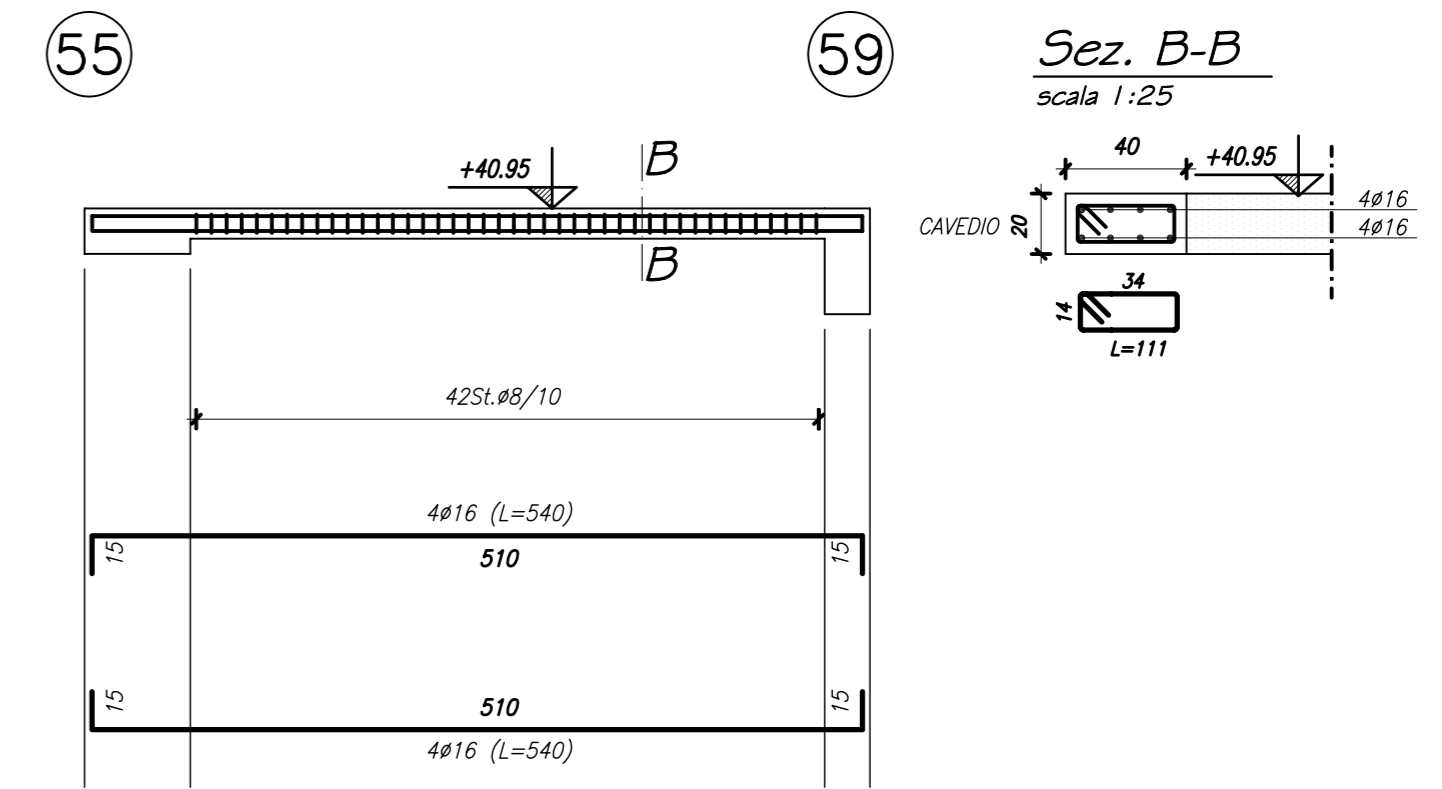
Travata 103 (51) ⇒ (54)
 Travata 104 (55) ⇒ (58)
 scala 1:50



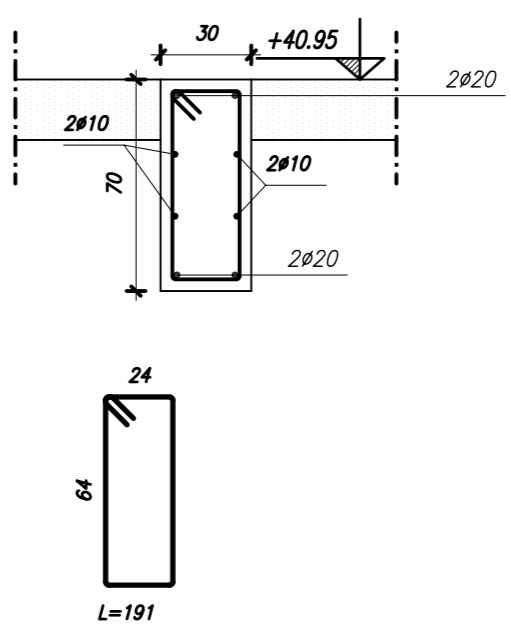
Travata 102 (47) ⇒ (50)
 Travata 105 (59) ⇒ (62)
 scala 1:50



Travata 109 (59) ⇒ (59) (la numerazione dei pilastri viene riportata solo per indicare il corretto orientamento della trave)
 scala 1:50



Sez. D-D
 scala 1:25



MATERIALI	
acciaio armature:	Fe B 44 K c.
calcestruzzo:	R'ck=300

CARICHI SU SOLAIO	
- P.p. solaio :	300 Kg/mq
- Permanenti :	250 Kg/mq
- Sovraccarichi :	350 Kg/mq
SOLAIO CLASSE R.E.I. 60	



COMUNE DI PRATO

ASSESSORE AI LAVORI PUBBLICI	Enrico Giardi
SETTORE LL-Edilizia Pubblica	Dirigente Ing. Paolo Bartalini
SERVIZIO LA-Lavori Pubblici	Responsabile Ing. Paolo Bartalini
CODICE FISCALE	84006890481
OGGETTO	Complesso Scolastico di Paperino, 1° LOTTO LAVORI PROGETTO ESECUTIVO
UBICAZIONE	Via Como - Via Rodari, Prato
TAV.	S04 Carpenteria p.t. - Corpo piccolo
R.U.P.	Ing. Paolo Bartalini
PROGETTO ARCHITETTONICO	Arch. Andrea Corsi
COLLABORATORE	Geom. Elisabetta Santi
PROGETTO GRAFICO	Arch. Diletta Moscardi
PROGETTO STRUTTURALE	Ing. Marco Angeli
PROGETTO IMPIANTI	Ing. Paolo Pietro Bresci - Consilium srl
COORDINATORE SICUREZZA	Geom. Stefano Totti
DATA	Aprile 2007

