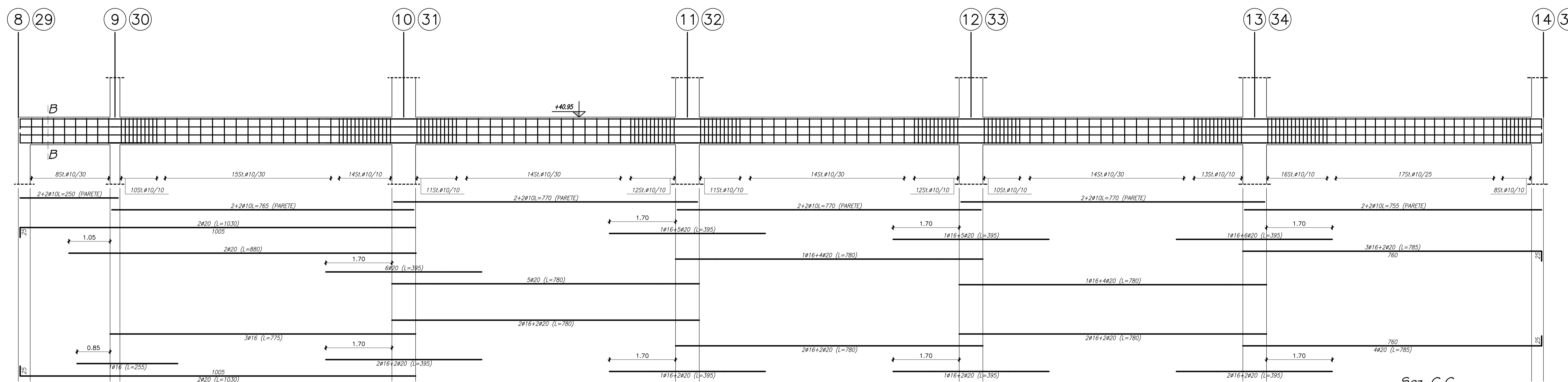
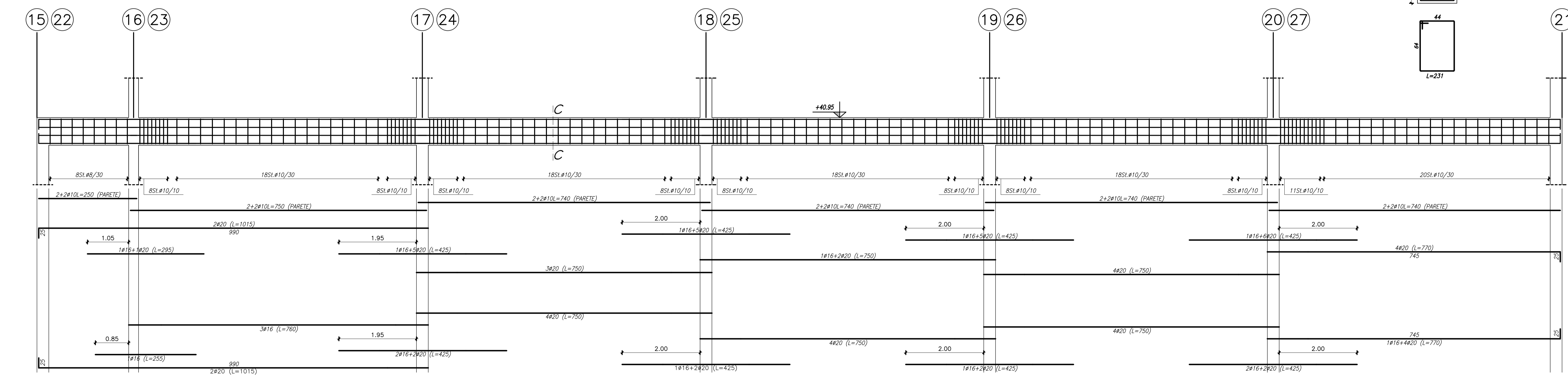


CARPENTERIA PIANO TERRENO - SCALA 1:100

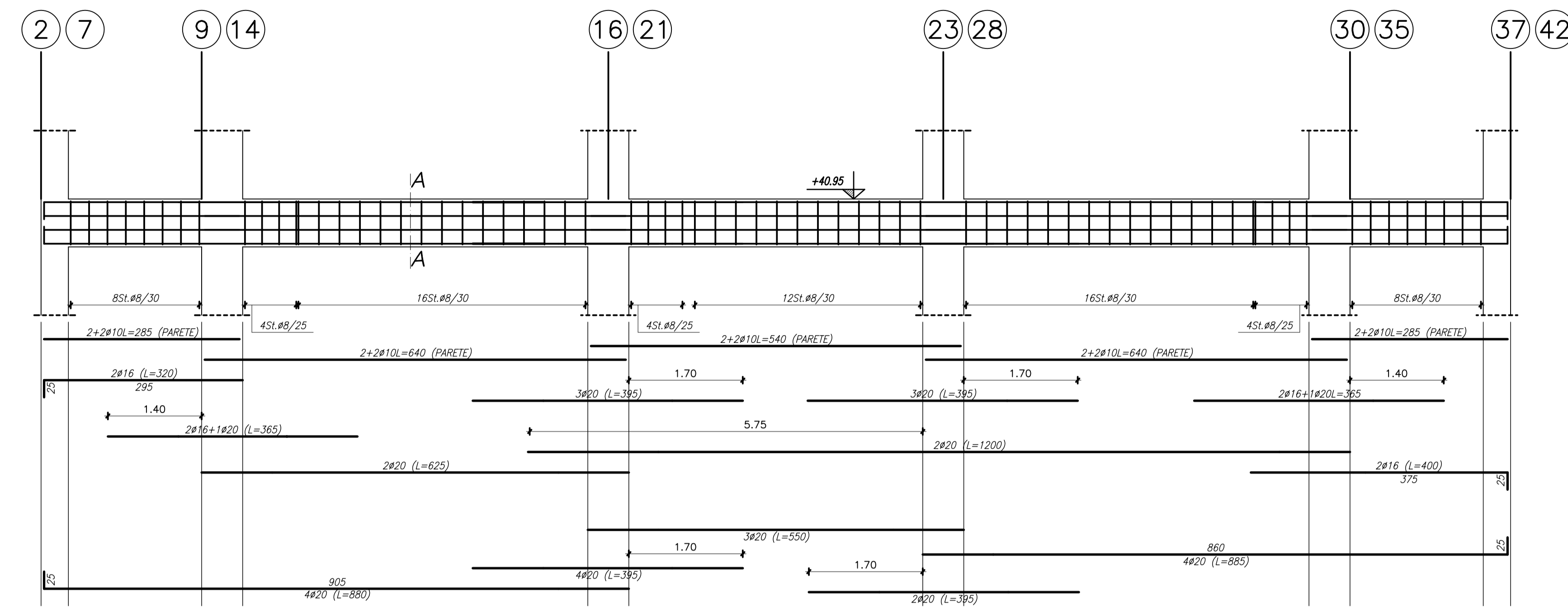
Travata 102 (8) ↔ (14)
Travata 105 (29) ↔ (35)
scala 1:50



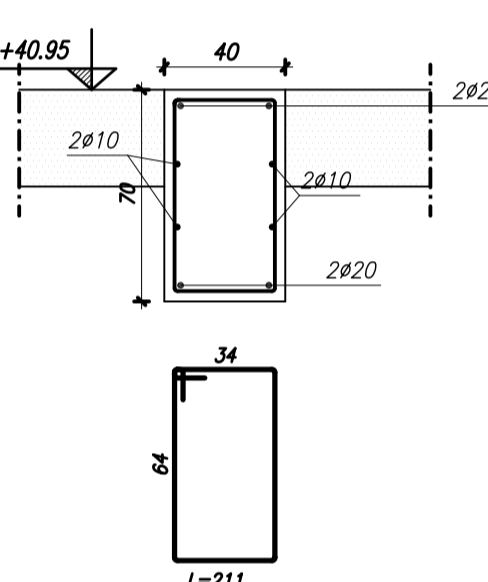
Travata 103 (15) ↔ (21)
Travata 104 (22) ↔ (28)
scala 1:50



Travata 108 (2) ↔ (7)
Travata 113 (7) ↔ (2)
scala 1:50



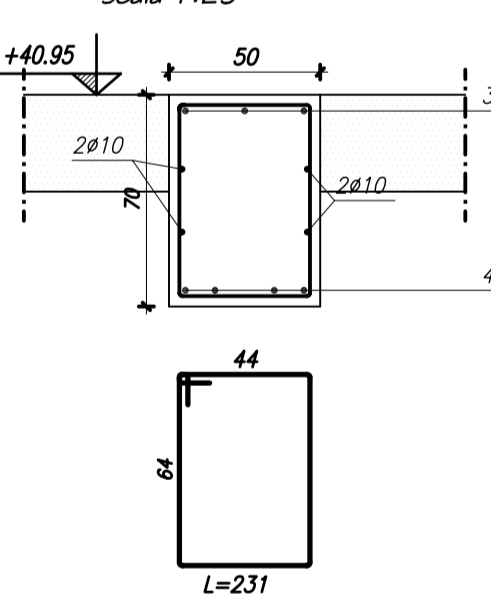
Sez. B-B
scala 1:25




MATERIALI	
acciaio armature:	Fe B 44 K c.
calcestruzzo:	R'ck=300

CARCHI SUL SOLAIO	
- P.p. solai:	350 Kg/mq
- Permeniti:	200 Kg/mq
- Sovraccarichi:	350 Kg/mq
SOLAIO CLASSE R.E.I. 60	

Sez. C-C
scala 1:25



 COMUNE DI PRATO	
ASSESSORE AI LAVORI PUBBLICI	Enrico Giardi
SETTORE LL-Edilizia Pubblica	Dirigente Ing. Paolo Bartalini
SERVIZIO LA-Lavori Pubblici	Responsabile Ing. Paolo Bartalini
CODICE FISCALE	84006890481
OGGETTO	Complesso Scolastico di Paperino, 1° LOTTO LAVORI PROGETTO ESECUTIVO
UBICAZIONE	Via Como - Via Rodari, Prato
TAV.	S03 Carpenteria p.t. -Corpo grande
R.U.P.	Ing. Paolo Bartalini
PROGETTO ARCHITETTONICO	Arch. Andrea Corsi
COLLABORATORE	Geom. Elisabetta Santi
PROGETTO GRAFICO	Arch. Diletta Moscardi
PROGETTO STRUTTURALE	Ing. Marco Angeli
PROGETTO IMPIANTI	Ing. Paolo Pietro Bresci - Consilium srl
COORDINATORE SICUREZZA	Geom. Stefano Totti
DATA	Aprile 2007
