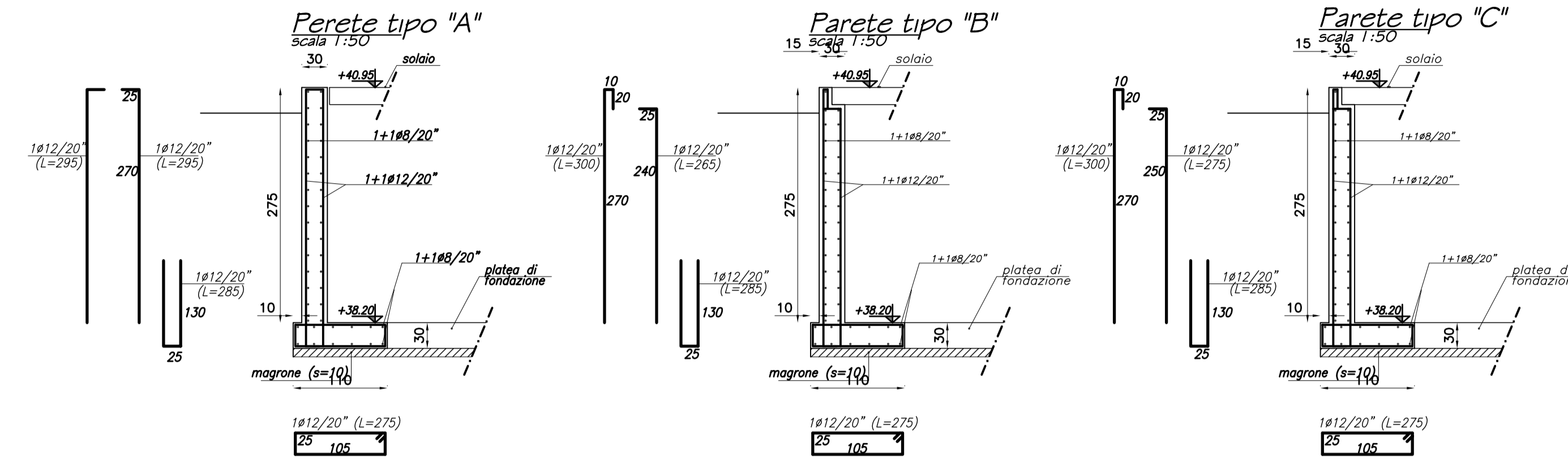
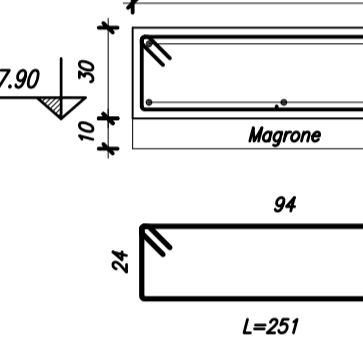


CARPENTERIA FONDAZIONI - SCALA 1:100



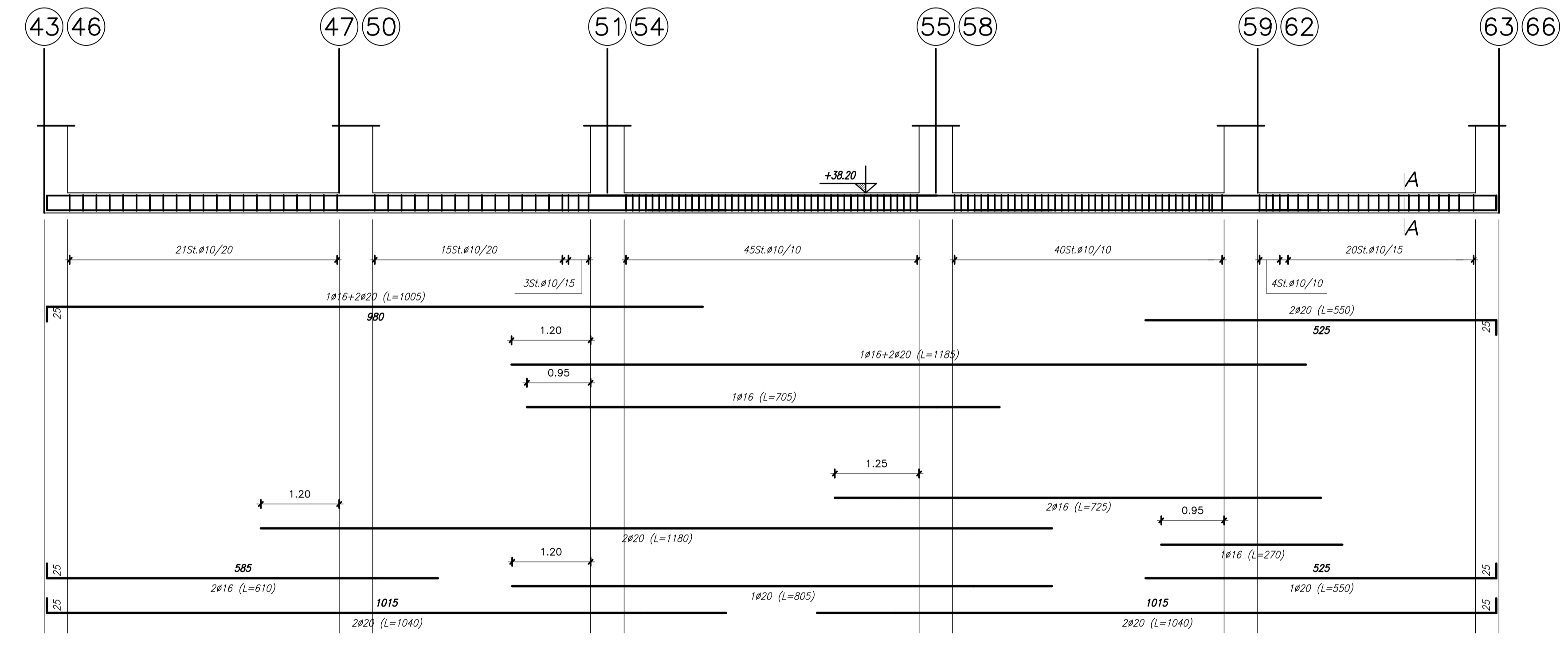
Sez. A-A

scala 1:25



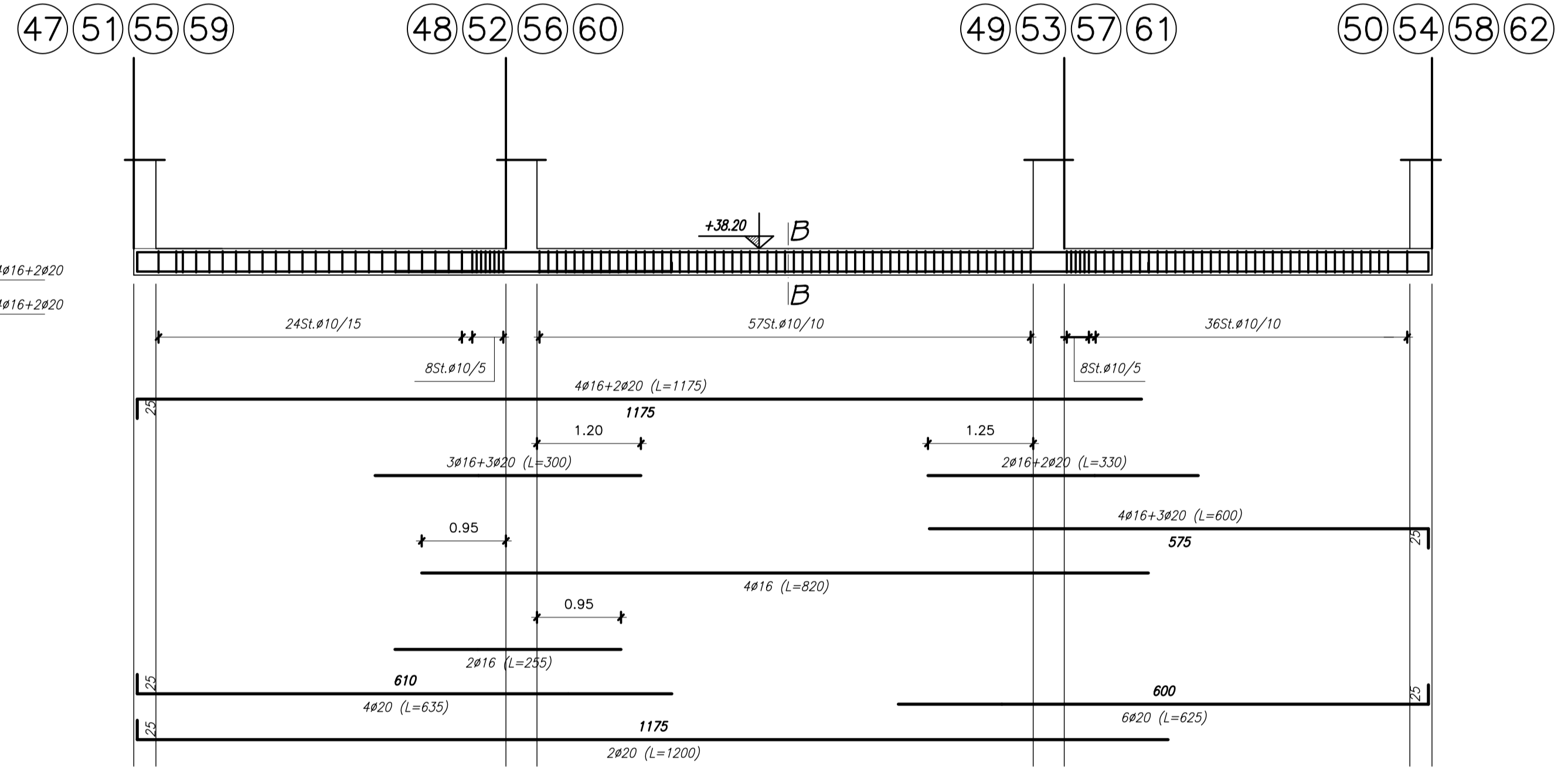
Travata 607

scala 1:50



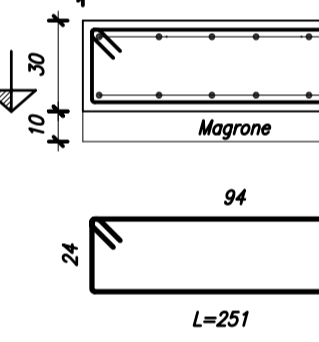
Travata 602
Travata 603

scala 1:50



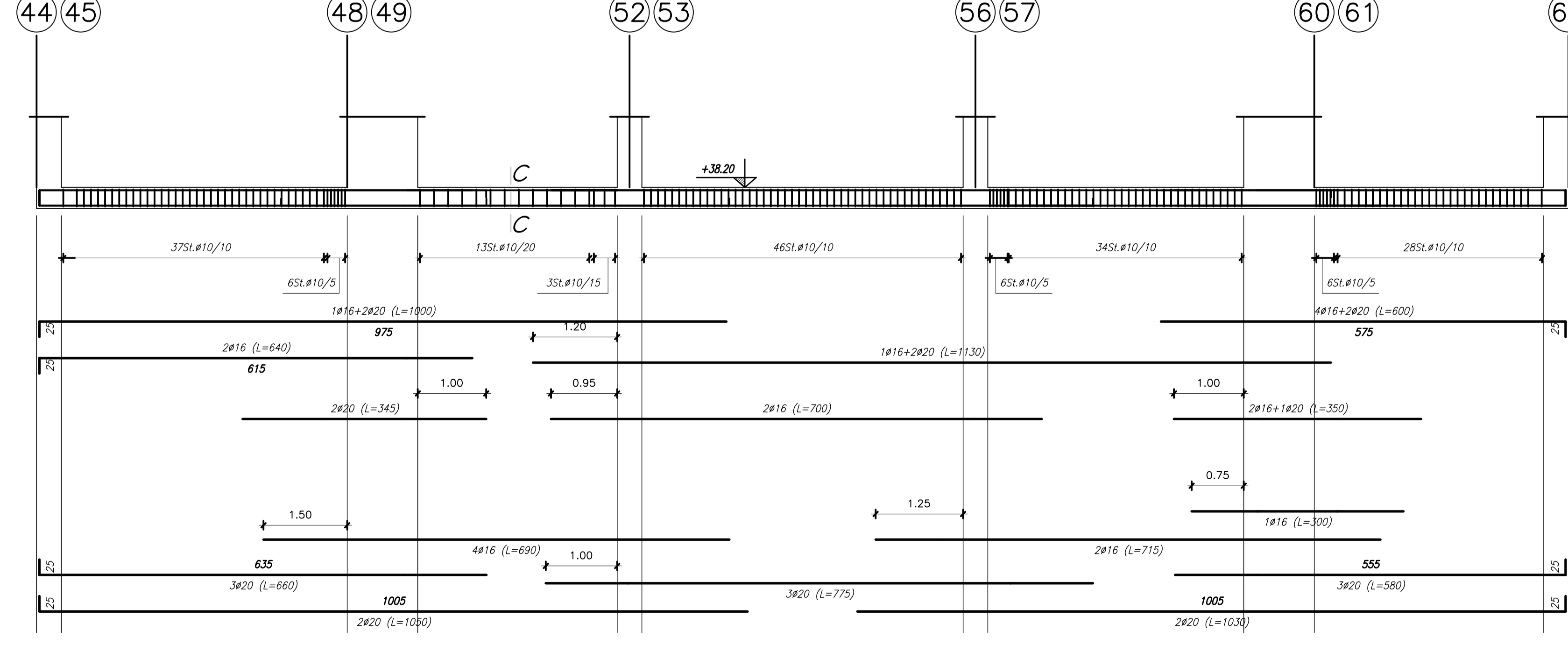
Sez. B-B

scala 1:25



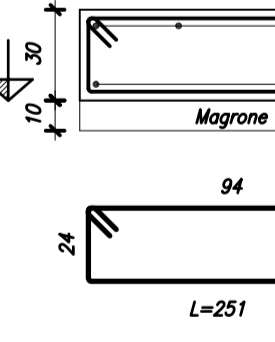
Travata 608
Travata 609

scala 1:50

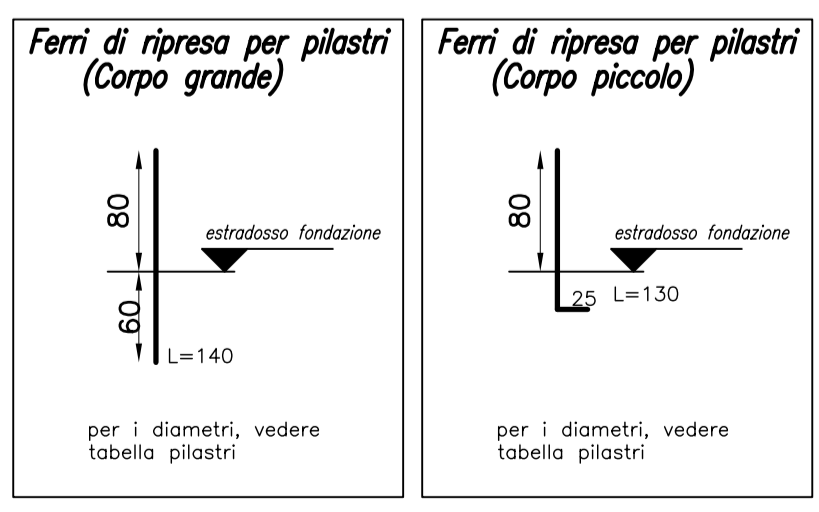


Sez. C-C

scala 1:25



MATERIALI
acciaio armature: Fe B 44 K c.
calcestruzzo: R'ck=300



COMUNE DI PRATO	
ASSESSORE AI LAVORI PUBBLICI	Enrico Giardi
SETTORE LL-Edilizia Pubblica	Dirigente Ing. Paolo Bartalini
SERVIZIO LA-Lavori Pubblici	Responsabile Ing. Paolo Bartalini
CODICE FISCALE	84006890481
OGGETTO	Complesso Scolastico di Paperino, 1° LOTTO LAVORI PROGETTO ESECUTIVO
UBICAZIONE	Via Como - Via Rodari, Prato
TAV.	S02
R.U.P.	Ing. Paolo Bartalini
PROGETTO ARCHITETTONICO	Arch. Andrea Corsi
COLLABORATORE	Geom. Elisabetta Santi
PROGETTO GRAFICO	Arch. Diletta Moscardi
PROGETTO STRUTTURALE	Ing. Marco Angeli
PROGETTO IMPIANTI	Ing. Paolo Pietro Bresci - Consilium srl
COORDINATORE SICUREZZA	Geom. Stefano Totti
DATA	Aprile 2007