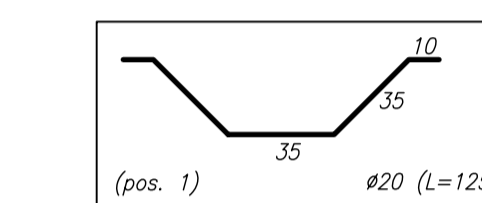
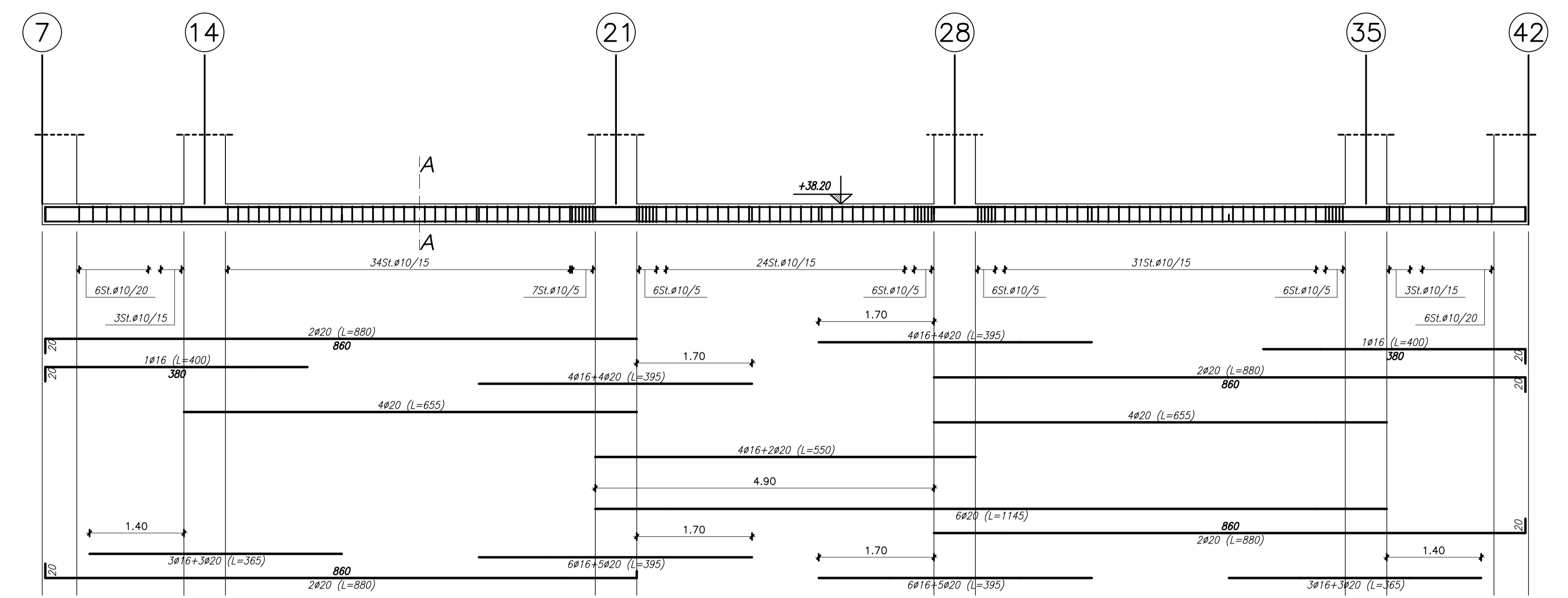


CARPENTERIA FONDAZIONI - SCALA 1:100

Travata 502 (8) → (14) Travata 504 (21) → (28)
 Travata 503 (15) → (21) Travata 505 (29) → (35)
 scala 1:50

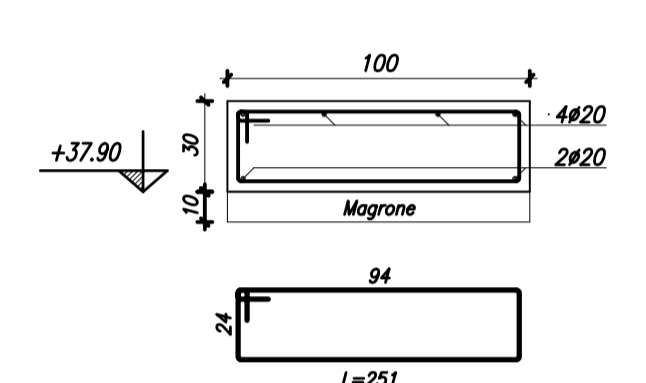
Travata 513 (7) → (42)

scala 1:50



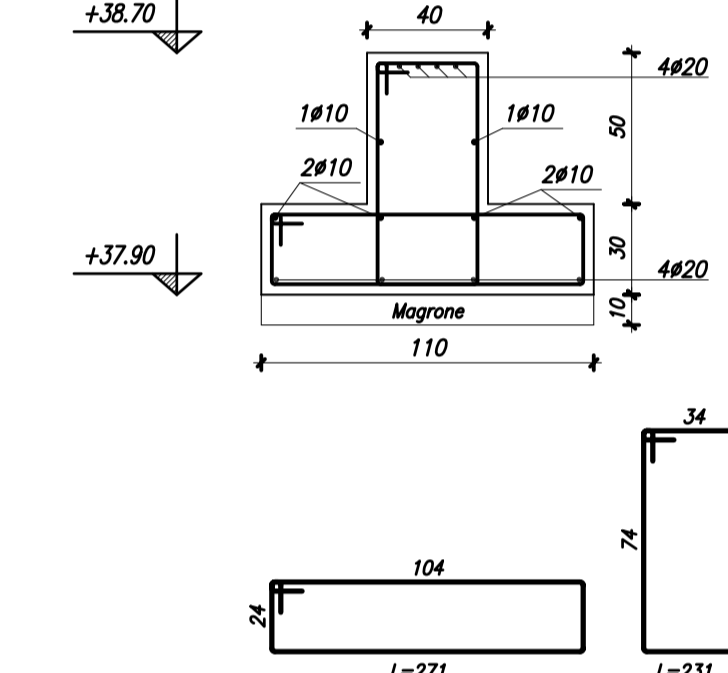
Sez. A-A

scala 1:25

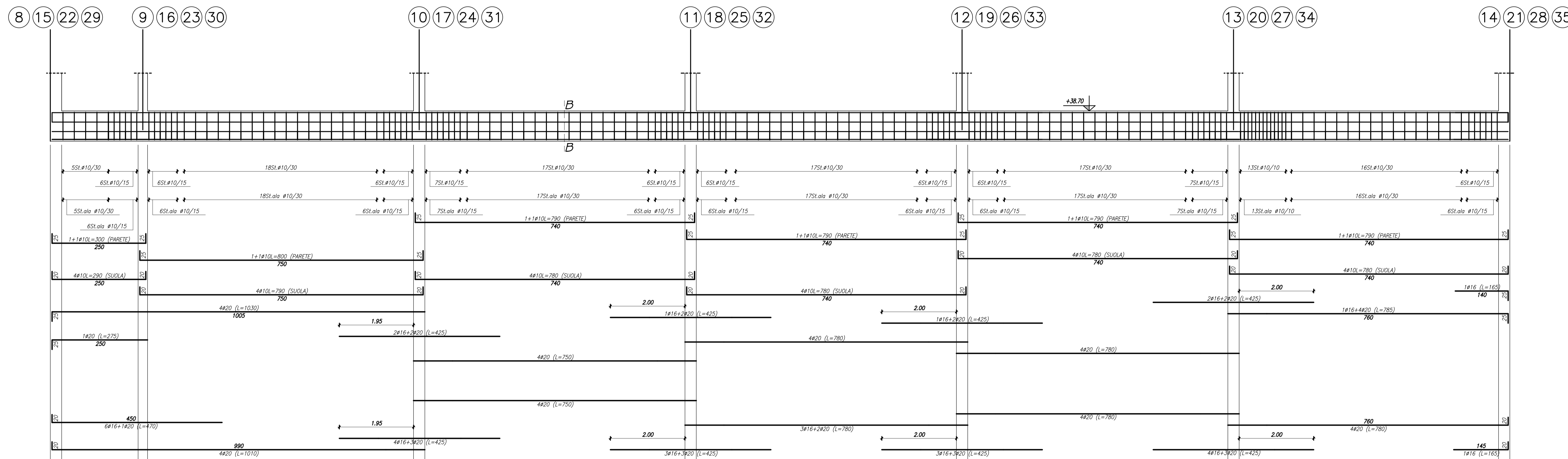


Sez. B-B

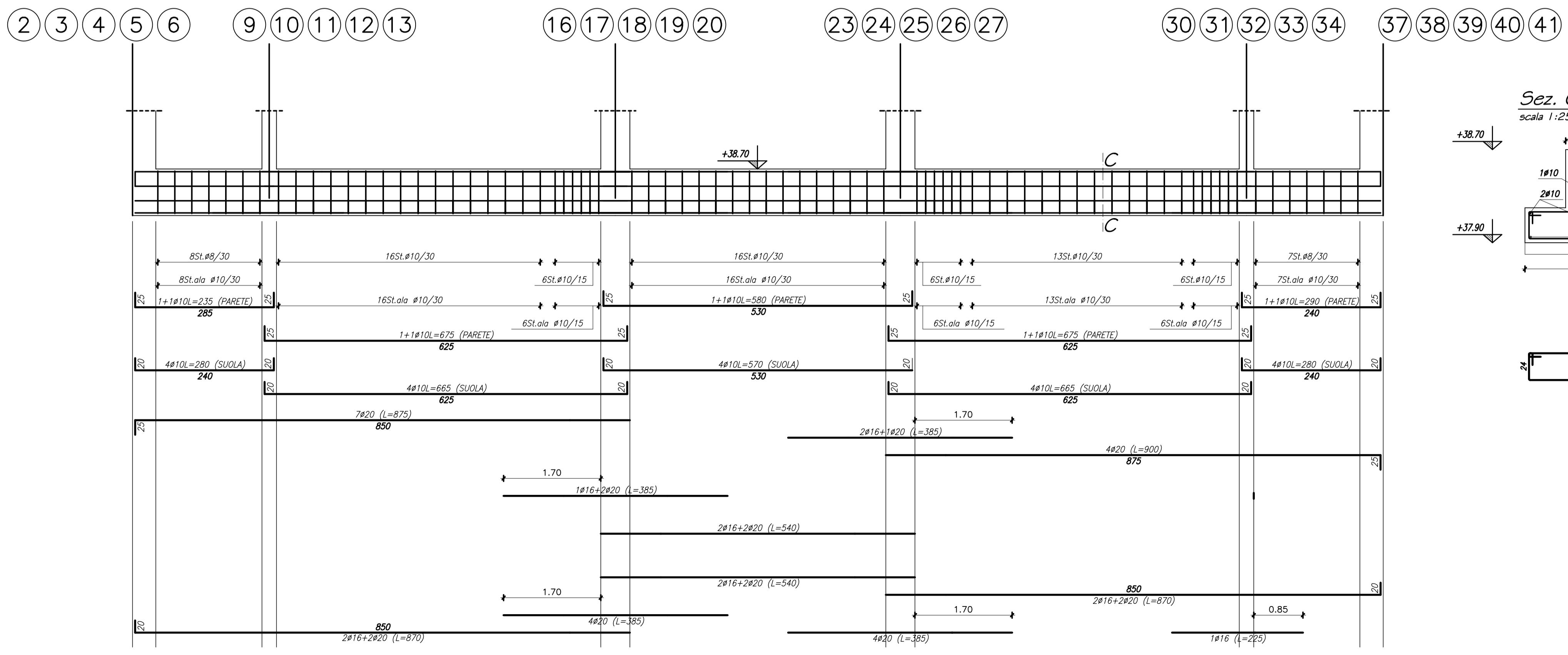
scala 1:25



MATERIALI
 acciaio armature: Fe B 44 K c.
 calcestruzzo: R'ck=300

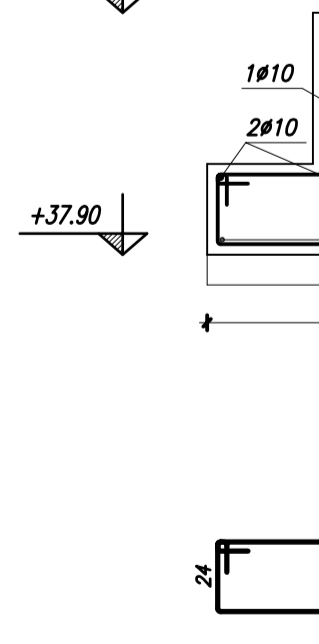


Travata 508 (2) → (17) Travata 510 (4) → (19) Travata 512 (6) → (17)
 Travata 509 (3) → (18) Travata 511 (5) → (20) Travata 513 (7) → (14)



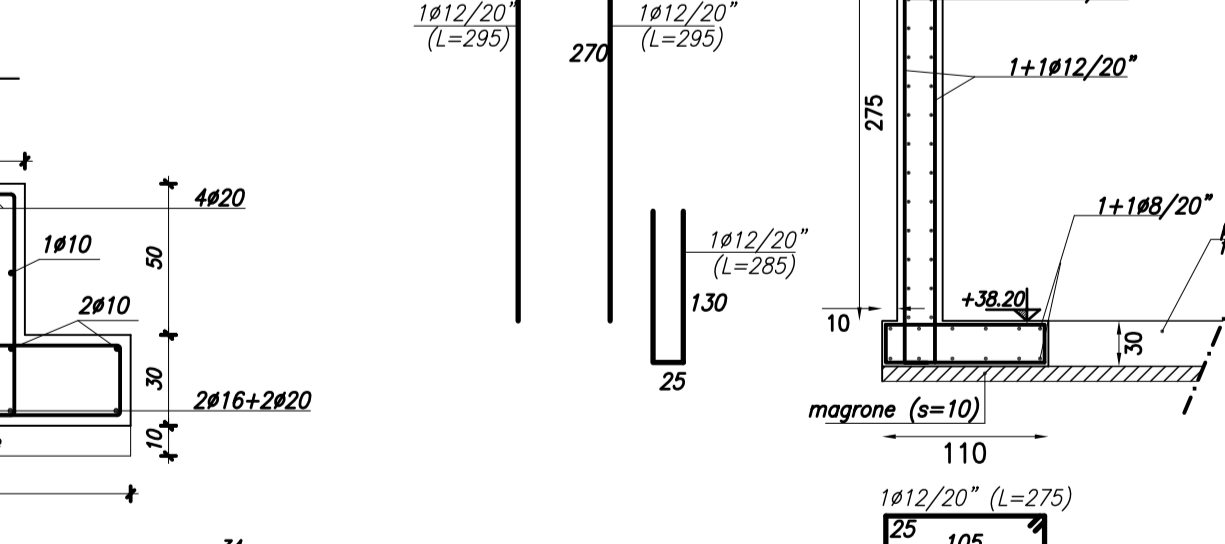
Sez. C-C

scala 1:25



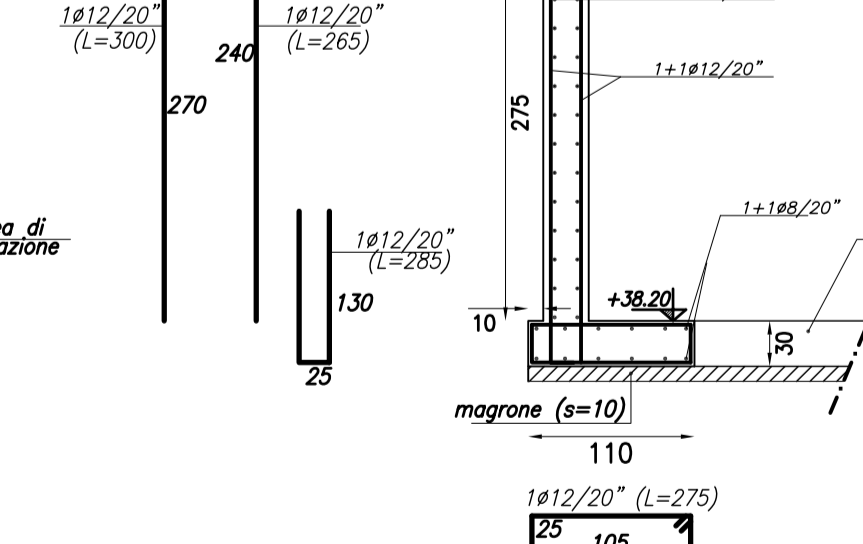
Parete tipo "A"

scala 1:50



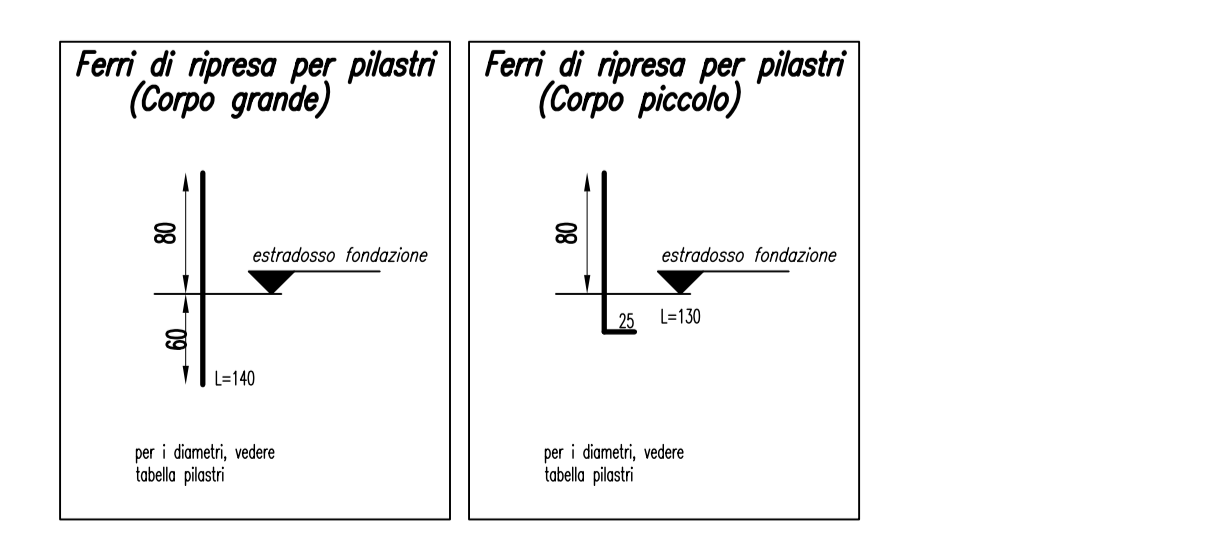
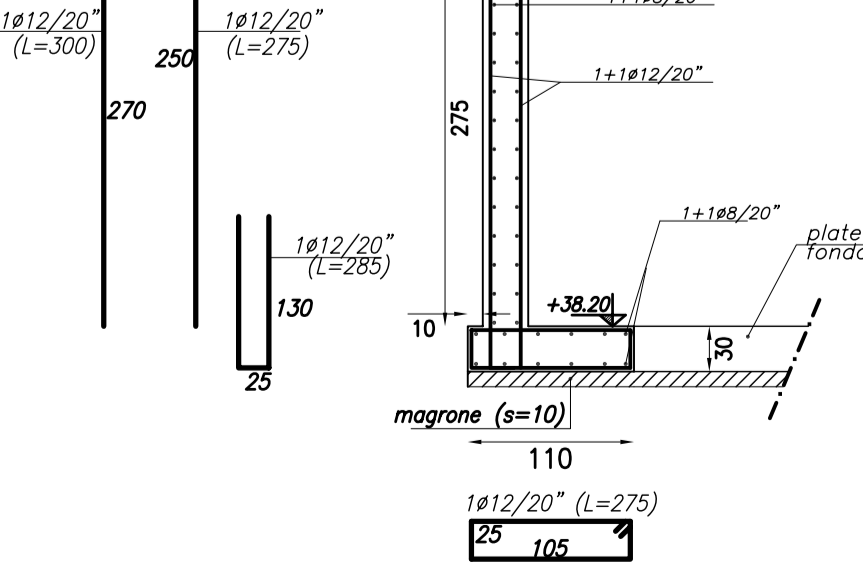
Parete tipo "B"


scala 1:50



Parete tipo "C"

scala 1:50



 COMUNE DI PRATO	
ASSESSORE AI LAVORI PUBBLICI	Enrico Giardi
SETTORE LL-Edilizia Pubblica	Dirigente Ing. Paolo Bartalini
SERVIZIO LA-Lavori Pubblici	Responsabile Ing. Paolo Bartalini
CODICE FISCALE	84006890481
OGGETTO	Complesso Scolastico di Paperino, 1° LOTTO LAVORI PROGETTO ESECUTIVO
UBICAZIONE	Via Como - Via Rodari, Prato
TAV.	S01 Fondazioni- Corpo grande
R.U.P.	Ing. Paolo Bartalini
PROGETTO ARCHITETTONICO	Arch. Andrea Corsi
COLLABORATORE	Geom. Elisabetta Santi
PROGETTO GRAFICO	Arch. Diletta Moscardi
PROGETTO STRUTTURALE	Ing. Marco Angelli
PROGETTO IMPIANTI	Ing. Paolo Pietro Bresci - Consilium srl
COORDINATORE SICUREZZA	Geom. Stefano Totti
DATA	Aprile 2007
