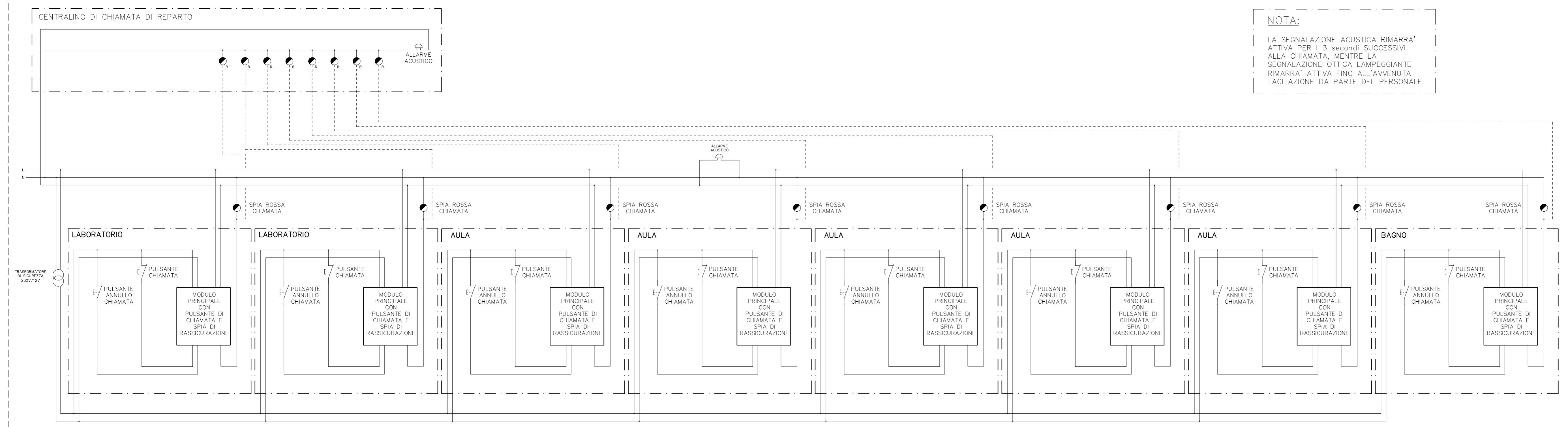


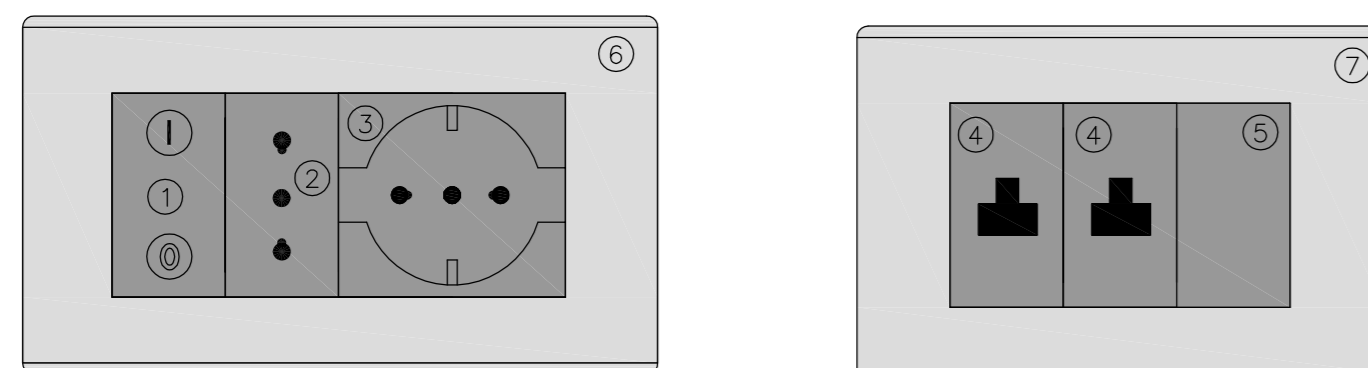
IMPIANTO DI CHIAMATA



NOTA:

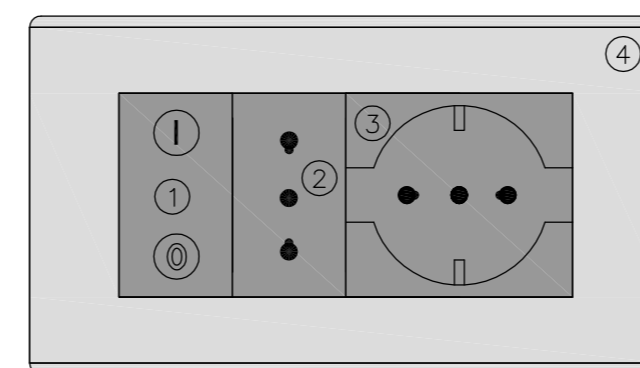
LA SEGNALEZIONE ACUSTICA RIMARRA' ATTIVA PER 1-3 secondi SUCCESSIVI ALLA CHIAMATA, MENTRE LA SEGNALEZIONE OTTICA LAMPEGGIANTE RIMARRA' ATTIVA FINO ALL'AVVENUTA TACITAZIONE DA PARTE DEL PERSONALE.

TIPOLOGIA GRUPPI PRESE LABORATORI



- ① INTERRUTTORE MAGNETOTERMICO DI PROTEZIONE 2P 10A
- ② PRESA 2P+T 10/16A A PETTINE BIVALENTE
- ③ PRESA 2P+T 10/16A TIPO UNEL BIVALENTE
- ④ PRESA RJ45 FONIA-DATI
- ⑤ MODULO VUOTO
- ⑥ PLACCA E SCATOLA DA INCASSO 4 MODULI
- ⑦ PLACCA E SCATOLA DA INCASSO 3 MODULI

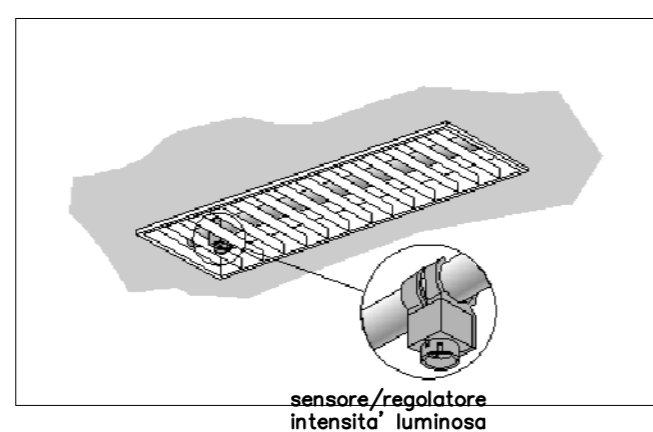
TIPOLOGIA GRUPPI PRESE AULE



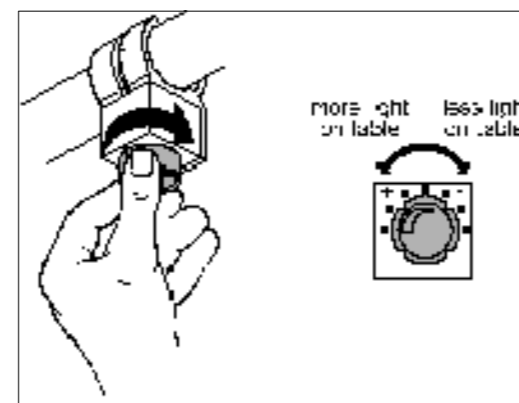
- ① INTERRUTTORE MAGNETOTERMICO DI PROTEZIONE 2P 10A
- ② PRESA 2P+T 10/16A A PETTINE BIVALENTE
- ③ PRESA 2P+T 10/16A TIPO UNEL BIVALENTE
- ④ PLACCA E SCATOLA DA INCASSO 4 MODULI

PARTICOLARE SENSORE INTENSITA' LUMINOSA

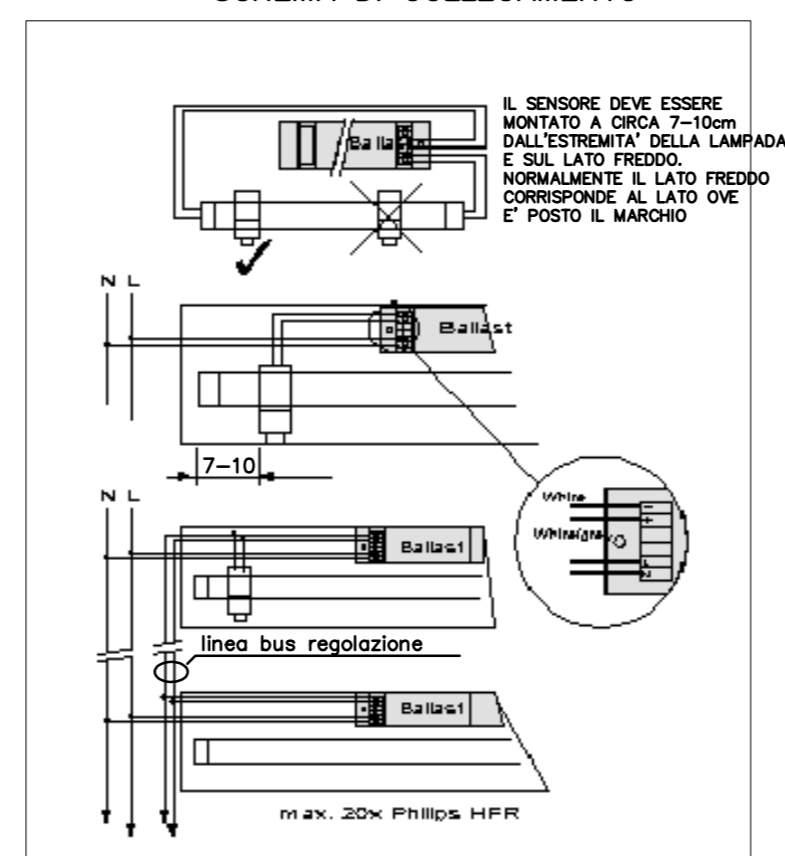
MONTAGGIO SENSORE



SCELTA DEL LIVELLO DI ILLUMINAMENTO



SCHEMA DI COLLEGAMENTO



COMUNE DI PRATO

ASSESSORE AI LAVORI PUBBLICI	Enrico Giardi
SETTORE LL-Edilizia Pubblica	Dirigente Ing. Paolo Bartalini
SERVIZIO LA-Lavori Pubblici	Responsabile Ing. Paolo Bartalini
CODICE FISCALE	84006890481
OGGETTO	Complesso Scolastico di Paperino, 1° LOTTO LAVORI PROGETTO ESECUTIVO
UBICAZIONE	Via Como - Via Rodari, Prato
TAV.	3E-09 IMPIANTI ELETTRICI Particolari costruttivi Scala - - -
R.U.P.	Ing. Paolo Bartalini
PROGETTO ARCHITETTONICO	Arch. Andrea Corsi
COLLABORATORE	Geom. Elisabetta Santi
PROGETTO GRAFICO	Arch. Diletta Moscardi
PROGETTO STRUTTURALE	Ing. Marco Angeli
PROGETTO IMPIANTI	Ing. Paolo Pietro Bresci - Consilium srl
COORDINATORE SICUREZZA	Geom. Stefano Totti
DATA	Aprile 2007

