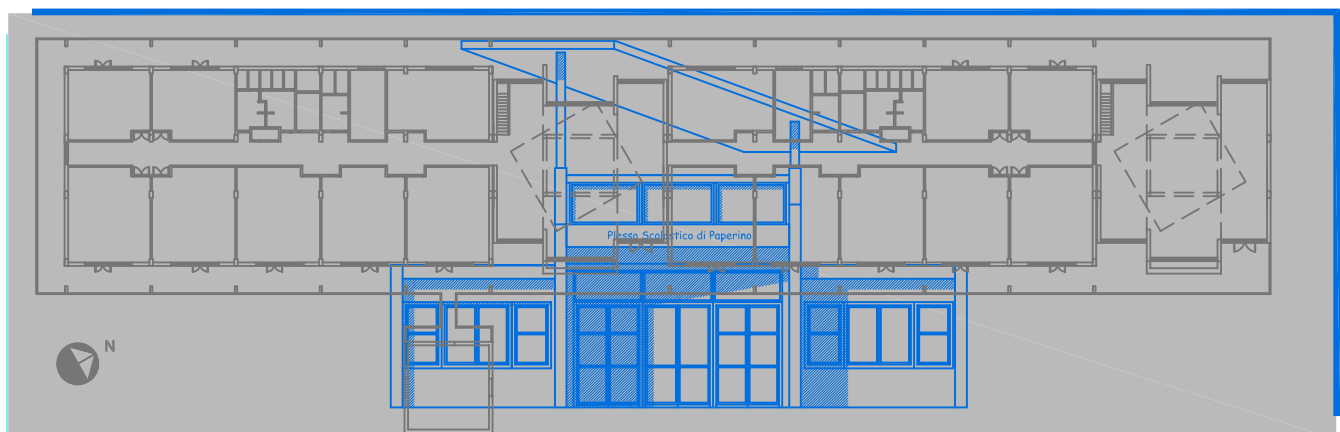


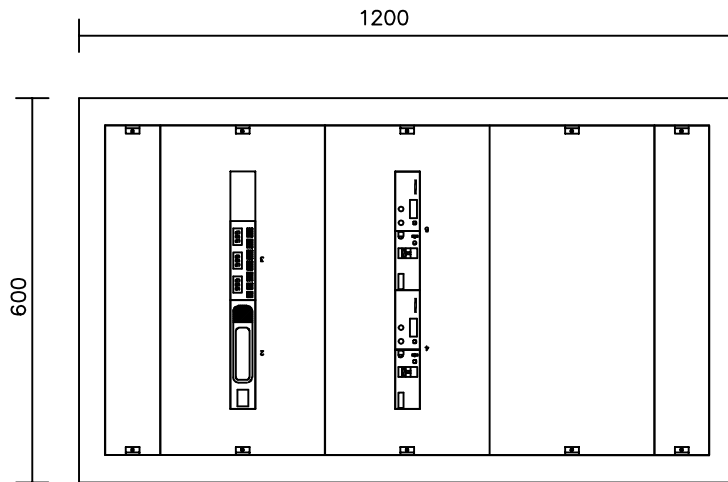


COMUNE DI PRATO

ASSESSORE AI LAVORI PUBBLICI	Enrico Giardi
SETTORE LL-Edilizia Pubblica	Dirigente Ing. Paolo Bartalini
SERVIZIO LA-Lavori Pubblici	Responsabile Ing. Paolo Bartalini
CODICE FISCALE	84006890481
OGGETTO	Complesso Scolastico di Paperino, 1° LOTTO LAVORI PROGETTO ESECUTIVO
UBICAZIONE	Via Como - Via Rodari, Prato
TAV. 3E-03	IMPIANTI ELETTRICI Quadri Elettrici
R.U.P	Ing. Paolo Bartalini
PROGETTO ARCHITETTONICO	Arch. Andrea Corsi
COLLABORATORE	Geom. Elisabetta Santi
PROGETTO GRAFICO	Arch. Diletta Moscardi
PROGETTO STRUTTURALE	Ing. Marco Angeli
PROGETTO IMPIANTI	Ing. Paolo Pietro Bresci - Consilium srl
COORDINATORE SICUREZZA	Geom. Stefano Totti
DATA	Aprile 2007



**QUADRO FORNITURA
QF
SCHEMA ELETTRICO**



CARATTERISTICHE ELETTRICHE GENERALI

TENSIONE NOMINALE	380/220V - 50Hz
SISTEMA ELETTRICO	TT

CARATTERISTICHE ELETTRICHE DEL QUADRO

CORRENTE NOMINALE MASSIMA	400A
CORRENTE MASSIMA DI CTO/CTO	25KA
CARPENTERIA	METALLICA
GRADO DI PROTEZIONE	IP65
PORTELLA ESTERNA	TRASPARENTE
BARRATURA OMNIBUS	200A

CARATTERISTICHE ELETTRICHE DEI COMPONENTI

POTERE DI INTERRUZIONE MINIMO	15KA
-------------------------------	------

OGGETTO: SCUOLA MEDIA

QUADRO: QF

SEZIONE: LOTTO 1

REV. 0

DISEGNO:

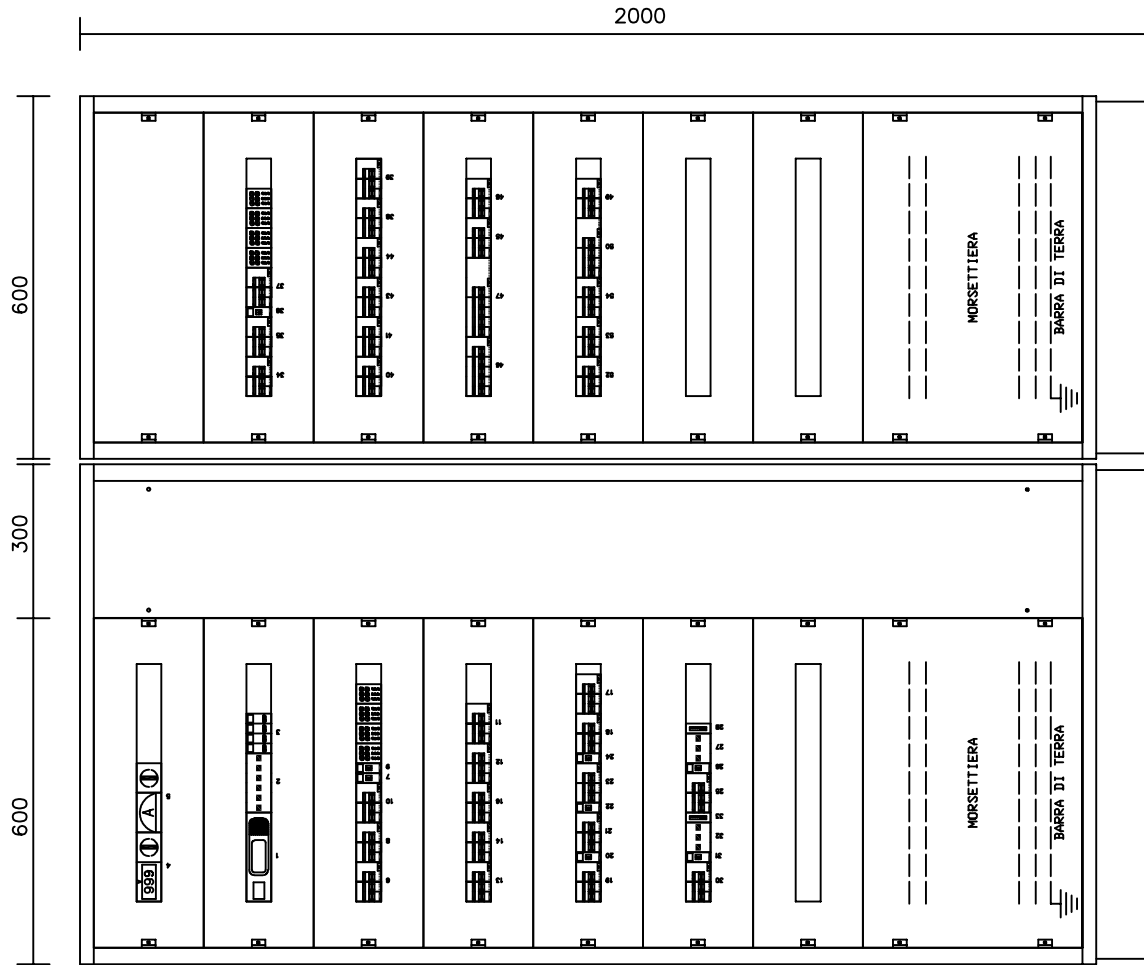
PREC. 0

SEQUE 2

PAGINA 1

FILE: QF.dwg	8	7	6	5	4	3	2	1
NOTE:								
N. APPARECCHIATURA								
N. POLI x PORTATA (A)								
CURVA INTERV./TARATURA RELE'(A)								
RELE' DIFF.								
SENSIBILITA' (mA)								
INTERVENTO (sec)								
N. APPARECCHIATURA								
CONTATTORE N.POLI x PORTATA (A)								
CODICE LINEA	F.01	F.02						
DESTINAZIONE / PROVENIENZA	ALIMENTAZIONE QUADRO QG NUOVO EDIFICIO	RISERVA PER ALIMENTAZIONE FUTURA	PREDISPOSIZIONE PER INGRESSO DALL'IMPIANTO FOTOVOLTAICO					
POTENZA (KW)								
CORRENTE (A)								
CAVO DORSALE TIPO	FG70M1							
COMPOSIZIONE (mmq)	4(1X50)							
CONDUTTORE DI PROTEZIONE TIPO	N07G9-K							
COMPOSIZIONE (mmq)	25							
PAGINA RIFERIMENTO FUNZIONALE								
OGGETTO:	COMPLESSO SCOLASTICO DI PAPERINO 1° LOTTO							
	QUADRO: QF							
	SEZIONE:							
	PIANO: TERRA							
	REV. 0							
	DISEGNO:							
	PREC. 1							
	SEQUE -							
	PAGINA 2							

QUADRO GENERALE
QG
SCHEMA ELETTRICO



CARATTERISTICHE ELETTRICHE GENERALI

TENSIONE NOMINALE	380/220V - 50Hz
SISTEMA ELETTRICO	TT

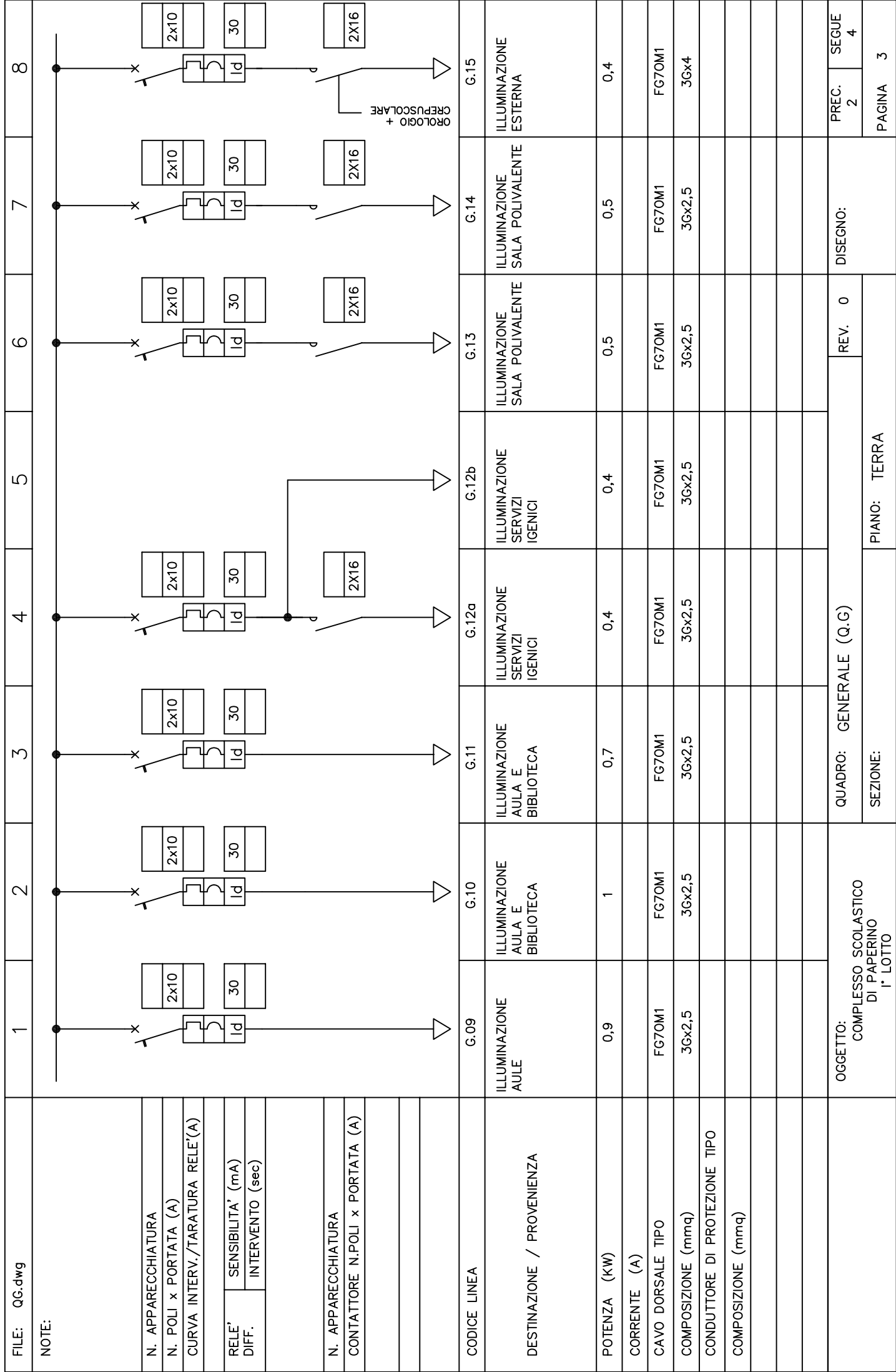
CARATTERISTICHE ELETTRICHE DEL QUADRO

CORRENTE NOMINALE MASSIMA	400A
CORRENTE MASSIMA DI CTO/CTO	25KA
CARPENTERIA	METALLICA
GRADO DI PROTEZIONE	IP40
PORTELLA ESTERNA	TRASPARENTE
BARRATURA OMNIBUS	200A

CARATTERISTICHE ELETTRICHE DEI COMPONENTI

POTERE DI INTERRUZIONE MINIMO	10KA
-------------------------------	------

OGGETTO: COMPLESSO SCOLASTICO DI PAPERINO 1° LOTTO	QUADRO: GENERALE (Q.G)	REV. 0	DISEGNO:	PREC. -	SEGUE 2
	SEZIONE: FRONTE QUADRO	PIANO: TERRA			PAGINA 1



FILE: QG.dwg

NOTE:

N. APPARECCHIATURA

N. POLI x PORTATA (A)

CURVA INTERV./TARATURA RELE'(A)

RELE' DIFF.

SENSIBILITA' (mA)

INTERVENTO (sec)

N. APPARECCHIATURA

CONTATTORE N.POLI x PORTATA (A)

CODICE LINEA

DESTINAZIONE / PROVENIENZA

POTENZA (KW)

CORRENTE (A)

CAVO DORSALE TIPO

COMPOSIZIONE (mmq)

CONDUTTORE DI PROTEZIONE TIPO

COMPOSIZIONE (mmq)

OGGETTO:

COMPLESSO SCOLASTICO

DI PAPERINO

1° LOTTO

QUADRO: GENERALE (Q.G)

SEZIONE:

PIANO: TERRA

REV. 0

DISEGNO:

PREC. 2

SEGUE 4

PAGINA 3

G.09

ILLUMINAZIONE AULE

0,9

FG70M1

3Gx2,5

G.10

ILLUMINAZIONE AULA E BIBLIOTECA

1

FG70M1

3Gx2,5

G.11

ILLUMINAZIONE AULA E BIBLIOTECA

0,7

FG70M1

3Gx2,5

G.12a

ILLUMINAZIONE SERVIZI IGENICI

0,4

FG70M1

3Gx2,5

G.12b

ILLUMINAZIONE SERVIZI IGENICI

0,4

FG70M1

3Gx2,5

G.13

ILLUMINAZIONE SALA POLIVALENTE

0,5

FG70M1

3Gx2,5

G.14

ILLUMINAZIONE SALA POLIVALENTE

0,5

FG70M1

3Gx2,5

G.15

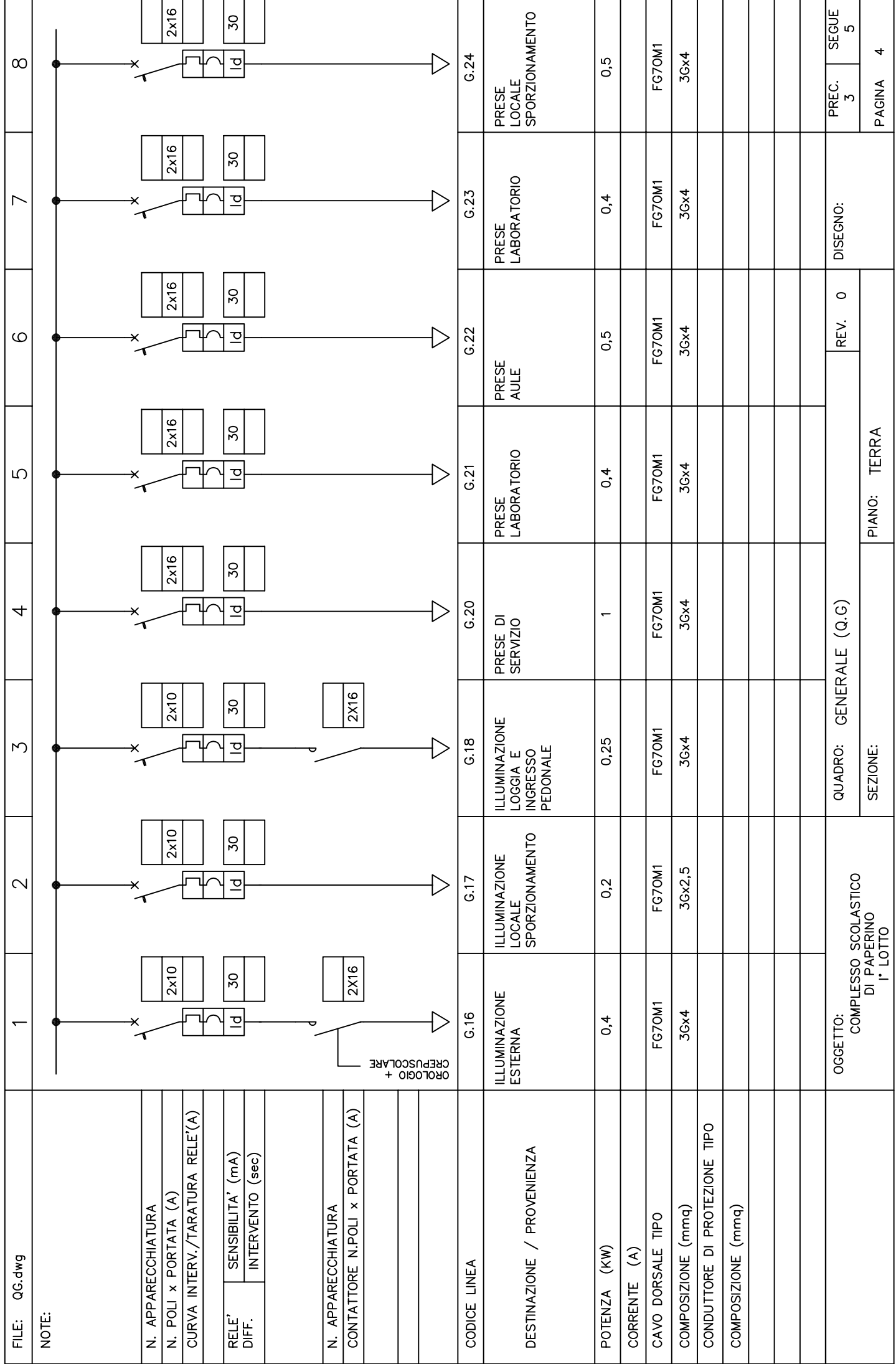
ILLUMINAZIONE ESTERNA

0,4

FG70M1

3Gx4

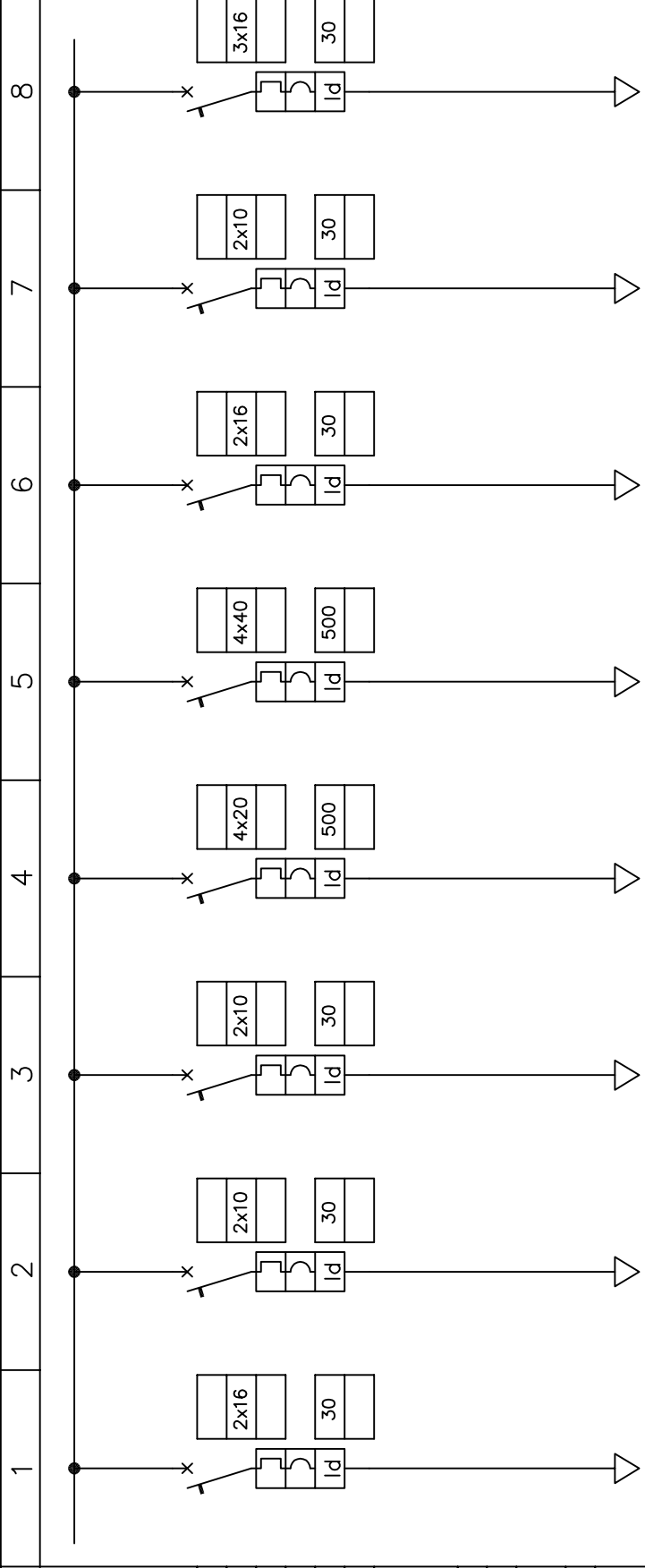
OROLOGIO + REPRUSCOLARE



NOTE:

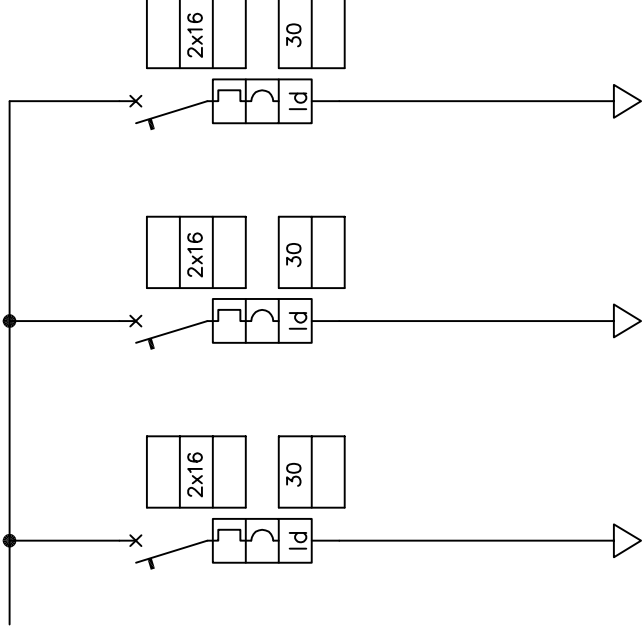
N. APPARECCHIATURA	
N. POLI x PORTATA (A)	
CURVA INTERV./TARATURA RELE'(A)	
RELE' DIFF.	
SENSIBILITA' (mA)	
INTERVENTO (sec)	

N. APPARECCHIATURA	
CONTATTORE N.POLI x PORTATA (A)	



CODICE LINEA	G.25	G.26	G.27	G.29	G.29	G.29	G.31	G.32	G.33
PRESE SPORZIONAMENTO	ILLUMINAZIONE INTERRATO ARCHIVIO	ILLUMINAZIONE INTERRATO ARCHIVIO	ILLUMINAZIONE INTERRATO ARCHIVIO	ALIMENTAZIONE QUADRO ELETTROPOMPE ACQUE METEORICHE	ALIMENTAZIONE QUADRO CENTRALE TERMICA Q.CT	ALIMENTAZIONE ASCIUGAMANI	ILLUMINAZIONE EMERGENZA	ALIMENTAZIONE ESTRATTORE LOCALE SPORZIONAMENTO	
DESTINAZIONE / PROVENIENZA									
POTENZA (KW)	0,5	0,75	0,75	1,1	5	1,5	1	0,15	
CORRENTE (A)									
CAVO DORSALE TIPO	FG70M1	FG70M1	FG70M1	FG70M1	FG70M1	FG70M1	FG70M1	FG70M1	
COMPOSIZIONE (mmq)	3Gx4	3Gx2,5	3Gx2,5	5Gx4	5Gx10	3Gx4	3Gx2,5	4Gx4	
CONDUTTORE DI PROTEZIONE TIPO									
COMPOSIZIONE (mmq)									
OGGETTO: COMPLESSO SCOLASTICO DI PAPERINO 1° LOTTO	QUADRO: GENERALE (Q.G)			PIANO: TERRA			DISEGNO:		
				REV. 0			PREC. 4		
							SEQUE 6		
							PAGINA 5		

NOTE:



N. APPARECCHIATURA

N. POLI x PORTATA (A)

CURVA INTERV./TARATURA RELE'(A)

RELE' DIFF.

SENSIBILITA' (mA)

INTERVENTO (sec)

N. APPARECCHIATURA

CONTATTORE N.POLI x PORTATA (A)

CODICE LINEA

DESTINAZIONE / PROVENIENZA

POTENZA (kW)

CORRENTE (A)

CAVO DORSALE TIPO

COMPOSIZIONE (mmq)

CONDUTTORE DI PROTEZIONE TIPO

COMPOSIZIONE (mmq)

OGGETTO:

COMPLESSO SCOLASTICO

DI PAPERINO

1° LOTTO

QUADRO: GENERALE (Q.G)

SEZIONE:

PIANO: TERRA

DISEGNO:

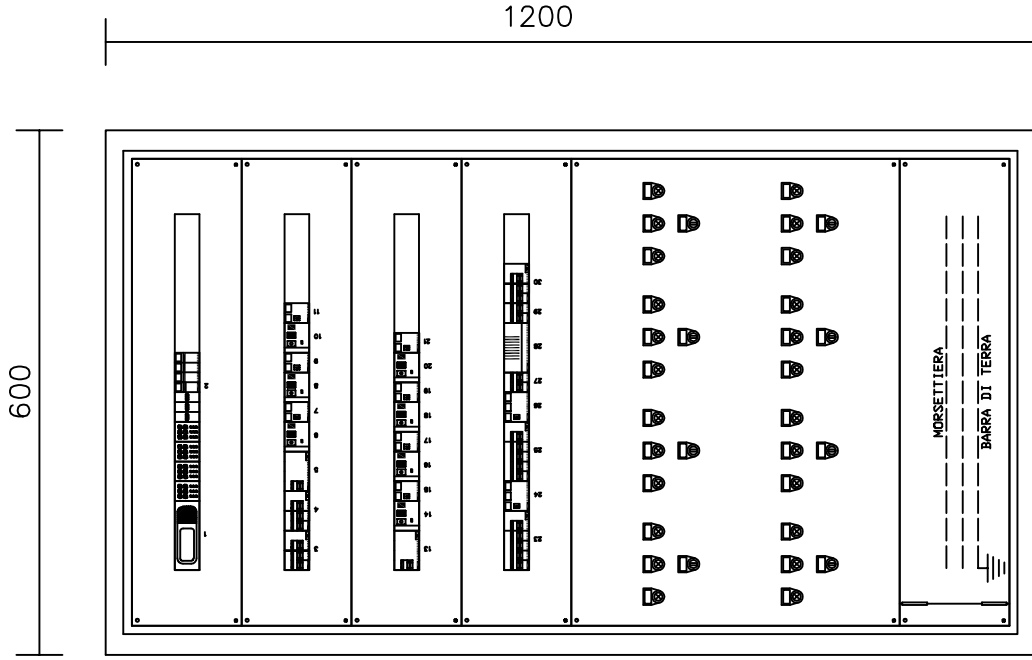
REV. 0

PREC. 5

SEQUE -

PAGINA 6

**QUADRO CENTRALE TERMICA
QCT
SCHEMA ELETTRICO**



CARATTERISTICHE ELETTRICHE GENERALI

TENSIONE NOMINALE	380/220V - 50Hz
SISTEMA ELETTRICO	TT

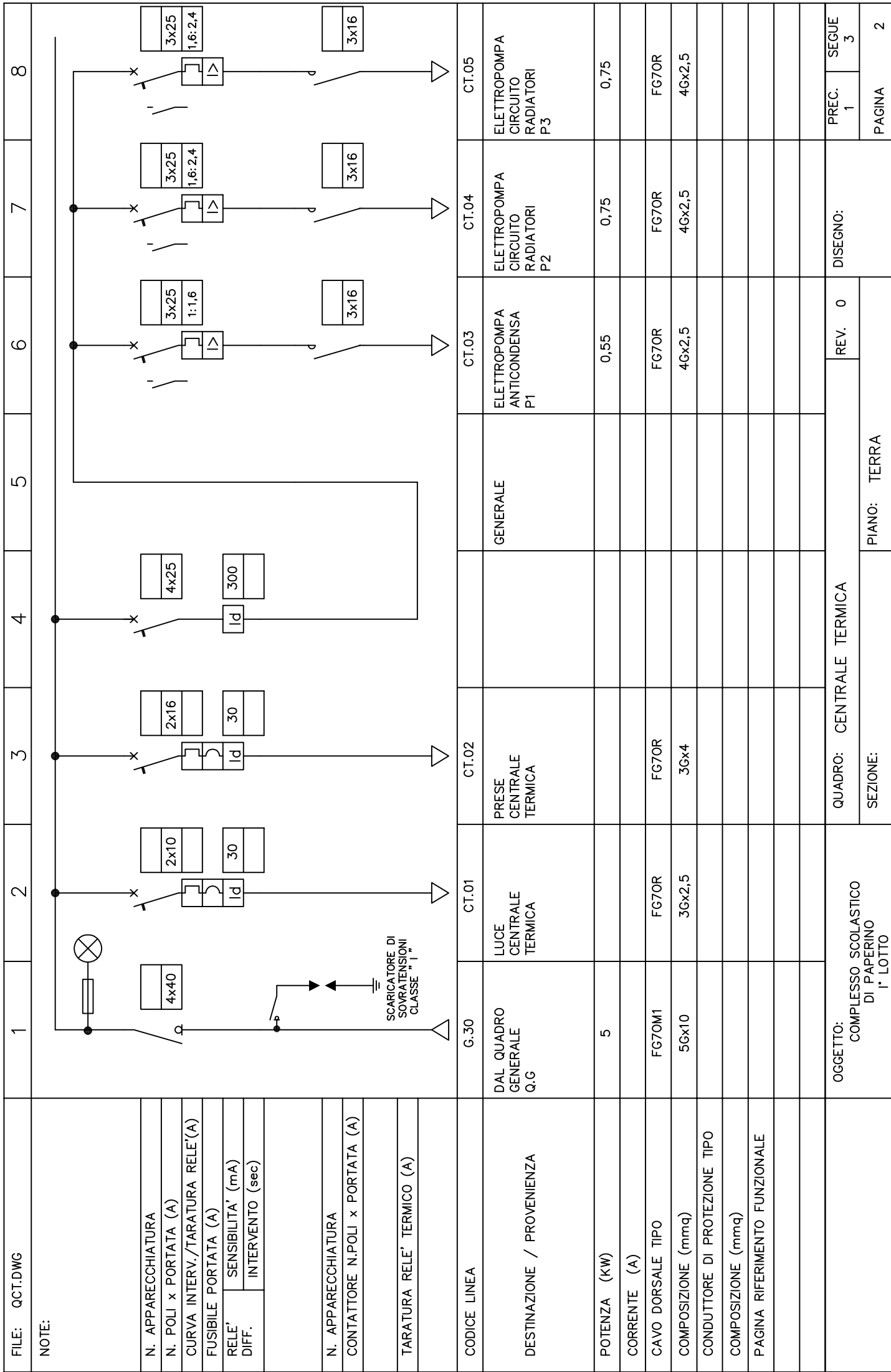
CARATTERISTICHE ELETTRICHE DEL QUADRO

CORRENTE NOMINALE MASSIMA	400A
CORRENTE MASSIMA DI CTO/CTO	25KA
CARPENTERIA	METALLICA
GRADO DI PROTEZIONE	IP55
PORTELLA ESTERNA	TRASPARENTE
BARRATURA OMNIBUS	125A

CARATTERISTICHE ELETTRICHE DEI COMPONENTI

POTERE DI INTERRUZIONE MINIMO	10KA
-------------------------------	------

OGGETTO: COMPLESSO SCOLASTICO DI PAPERINO 1° LOTTO	QUADRO: CENTRALE TERMICA	REV. 0	DISEGNO:	PREC. -	SEGUE 2
	SEZIONE: FRONTE QUADRO	PIANO:		PAGINA	1



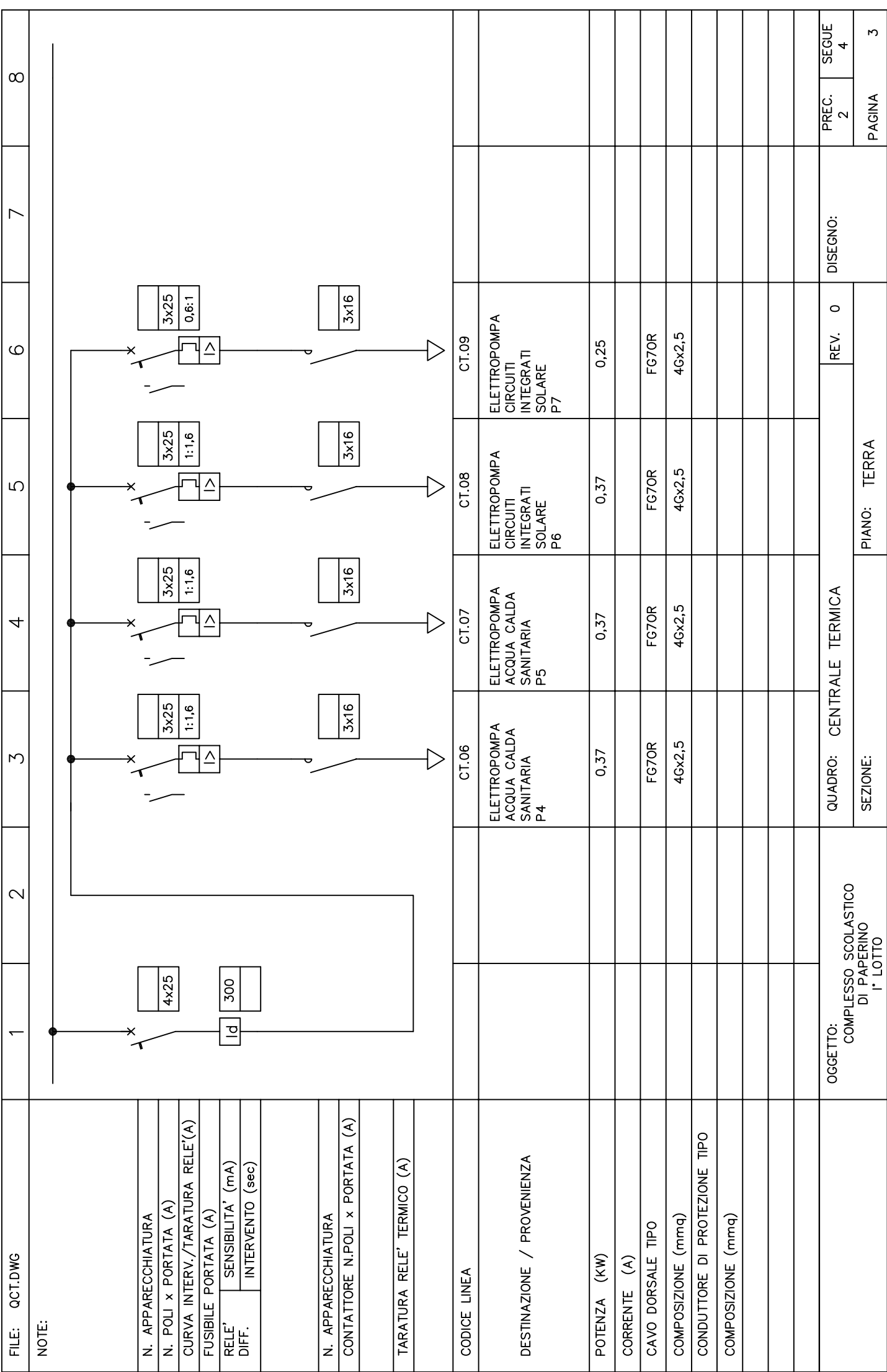
FILE: QCT.DWG	1	2	3	4	5	6	7	8
---------------	---	---	---	---	---	---	---	---

NOTE:

N. APPARECCHIATURA
 N. POLI x PORTATA (A)
 CURVA INTERV./TARATURA RELE'(A)
 FUSIBILE PORTATA (A)
 RELE' DIFF. SENSIBILITA' (mA)
 INTERVENTO (sec)

N. APPARECCHIATURA
 CONTATTORE N.POLI x PORTATA (A)
 TARATURA RELE' TERMICO (A)

CODICE LINEA	G.30	CT.01	CT.02		CT.03	CT.04	CT.05
DESTINAZIONE / PROVENIENZA	DAL QUADRO GENERALE Q.G	LUCE CENTRALE TERMICA	PRESE CENTRALE TERMICA	GENERALE	ELETTROPOMPA ANTICONDENSA P1	ELETTROPOMPA CIRCUITO RADIATORI P2	ELETTROPOMPA CIRCUITO RADIATORI P3
POTENZA (KW)	5				0,55	0,75	0,75
CORRENTE (A)							
CAVO DORSALE TIPO	FG70M1	FG70R	FG70R		FG70R	FG70R	FG70R
COMPOSIZIONE (mmq)	5Gx10	3Gx2,5	3Gx4		4Gx2,5	4Gx2,5	4Gx2,5
CONDUTTORE DI PROTEZIONE TIPO							
COMPOSIZIONE (mmq)							
PAGINA RIFERIMENTO FUNZIONALE							
OGGETTO:	COMPLESSO SCOLASTICO DI PAPERINO I' LOTTO			QUADRO: CENTRALE TERMICA		DISEGNO:	
				SEZIONE:		PREC. 1	
				PIANO: TERRA		SEGUE 3	
						PAGINA 2	



FILE: QCT.DWG	2	3	4	5	6	7	8
---------------	---	---	---	---	---	---	---

NOTE:

N. APPARECCHIATURA							
N. POLI x PORTATA (A)							
CURVA INTERV./TARATURA RELE'(A)							
FUSIBILE PORTATA (A)							
RELE' DIFF.							
SENSIBILITA' (mA)							
INTERVENTO (sec)							
N. APPARECCHIATURA							
CONTATTORE N.POLI x PORTATA (A)							
TARATURA RELE' TERMICO (A)							

CODICE LINEA	CT.06	CT.07	CT.08	CT.09			
DESTINAZIONE / PROVENIENZA	ELETTROPOMPA ACQUA CALDA SANITARIA P4	ELETTROPOMPA ACQUA CALDA SANITARIA P5	ELETTROPOMPA CIRCUITI INTEGRATI SOLARE P6	ELETTROPOMPA CIRCUITI INTEGRATI SOLARE P7			
POTENZA (kW)	0,37	0,37	0,37	0,25			
CORRENTE (A)							
CAVO DORSALE TIPO	FG70R	FG70R	FG70R	FG70R			
COMPOSIZIONE (mmq)	4Gx2,5	4Gx2,5	4Gx2,5	4Gx2,5			
CONDUTTORE DI PROTEZIONE TIPO							
COMPOSIZIONE (mmq)							

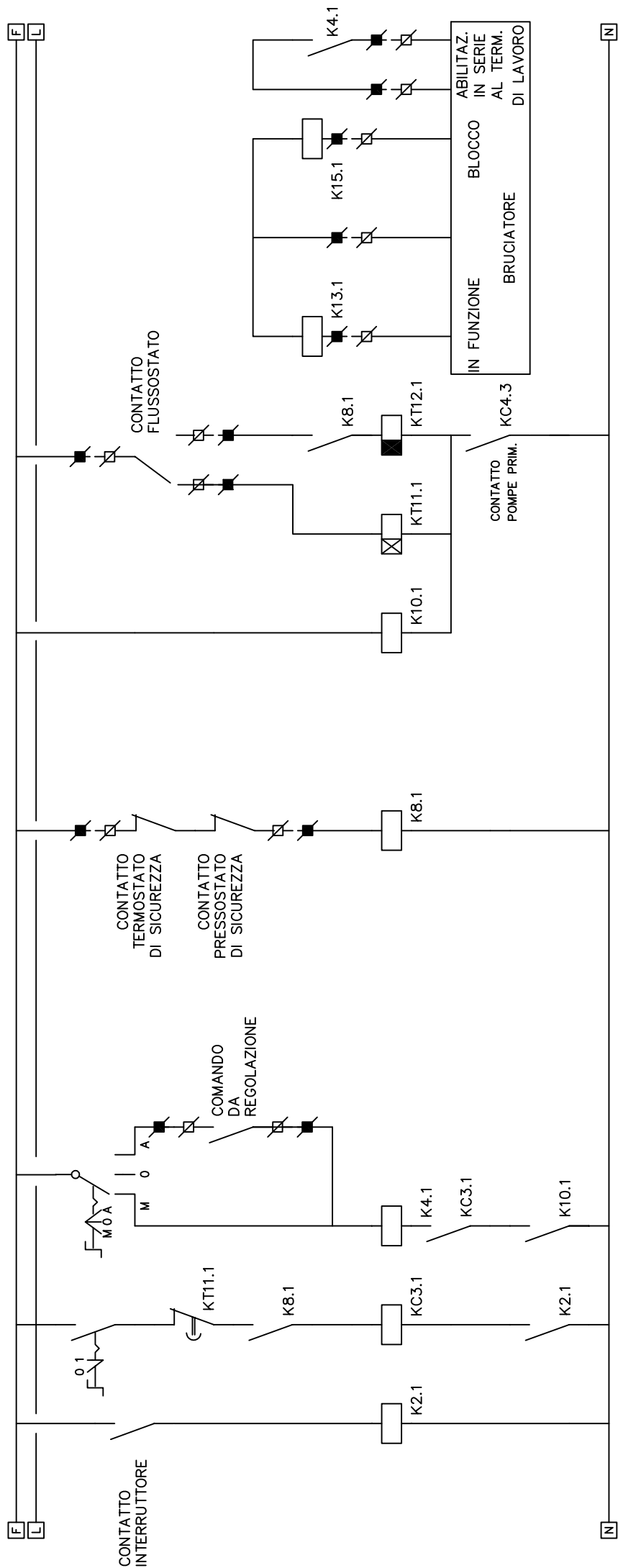
OGGETTO: COMPLESSO SCOLASTICO DI PAPERINO 1° LOTTO	QUADRO: CENTRALE TERMICA			REV. 0	DISEGNO:		
	SEZIONE:			PIANO: TERRA			
	PREC. 2	SEGUE 4					
			PAGINA		3		

FILE: QCT.DWG	1	2	3	4	5	6	7	8												
NOTE:																				
N. APPARECCHIATURA																				
N. POLI x PORTATA (A)																				
CURVA INTERV./TARATURA RELE'(A)																				
FUSIBILE PORTATA (A)																				
RELE' DIFF.																				
SENSIBILITA' (mA)																				
INTERVENTO (sec)																				
N. APPARECCHIATURA																				
CONTATTORE N.POLI x PORTATA (A)																				
TARATURA RELE' TERMICO (A)																				
CODICE LINEA	CT.10	CT.11	CT.12	CT.13																
DESTINAZIONE / PROVENIENZA	BRUCIATORE	RISERVA	AUSILIARI	RISERVA																
POTENZA (kW)	0,25																			
CORRENTE (A)																				
CAVO DORSALE TIPO	FG70R																			
COMPOSIZIONE (mmq)	5Gx4																			
CONDUTTORE DI PROTEZIONE TIPO																				
COMPOSIZIONE (mmq)																				
<table border="1"> <tr> <td>OGGETTO: COMPLESSO SCOLASTICO DI PAPERINO 1° LOTTO</td> <td>QUADRO: CENTRALE TERMICA</td> <td>REV. 0</td> <td>DISEGNO:</td> <td>PREC. 3</td> <td>SEQUE 5</td> </tr> <tr> <td></td> <td>SEZIONE:</td> <td>PIANO: TERRA</td> <td></td> <td>PAGINA</td> <td>4</td> </tr> </table>									OGGETTO: COMPLESSO SCOLASTICO DI PAPERINO 1° LOTTO	QUADRO: CENTRALE TERMICA	REV. 0	DISEGNO:	PREC. 3	SEQUE 5		SEZIONE:	PIANO: TERRA		PAGINA	4
OGGETTO: COMPLESSO SCOLASTICO DI PAPERINO 1° LOTTO	QUADRO: CENTRALE TERMICA	REV. 0	DISEGNO:	PREC. 3	SEQUE 5															
	SEZIONE:	PIANO: TERRA		PAGINA	4															

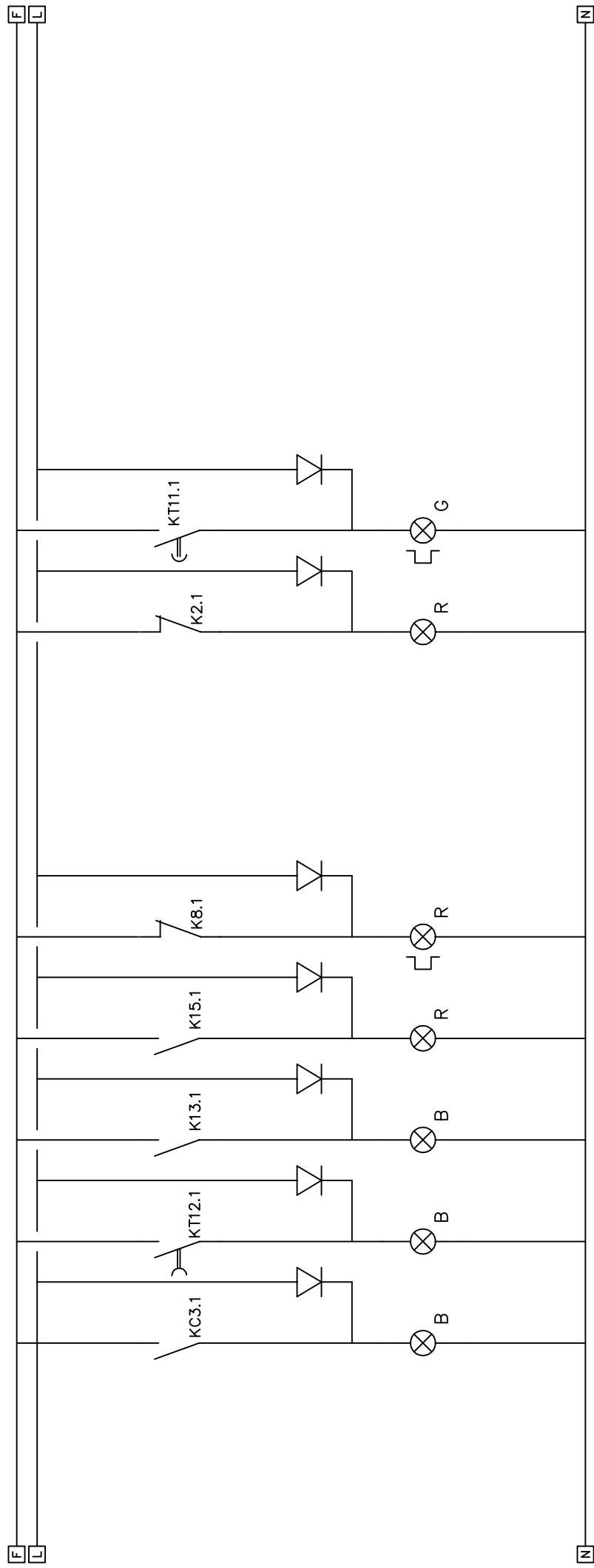
Centrale termica SCHEMI FUNZIONALI (TIPICI)

NOTA:

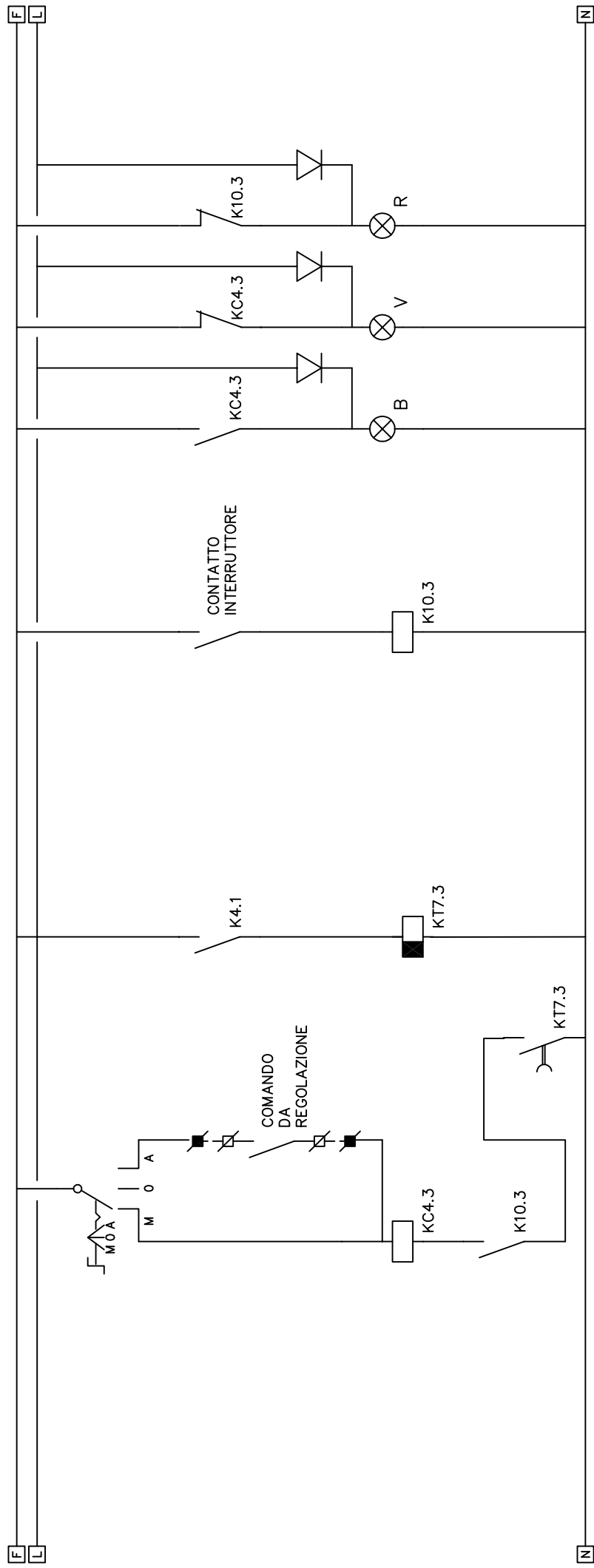
I CONTATTI DI SEGNALAZIONE DEGLI INTERRUTTORI RAPPRESENTATI NEGLI SCHEMI SEGUENTI SONO STATI CONSIDERATI AD INTERRUITTORE APERTO



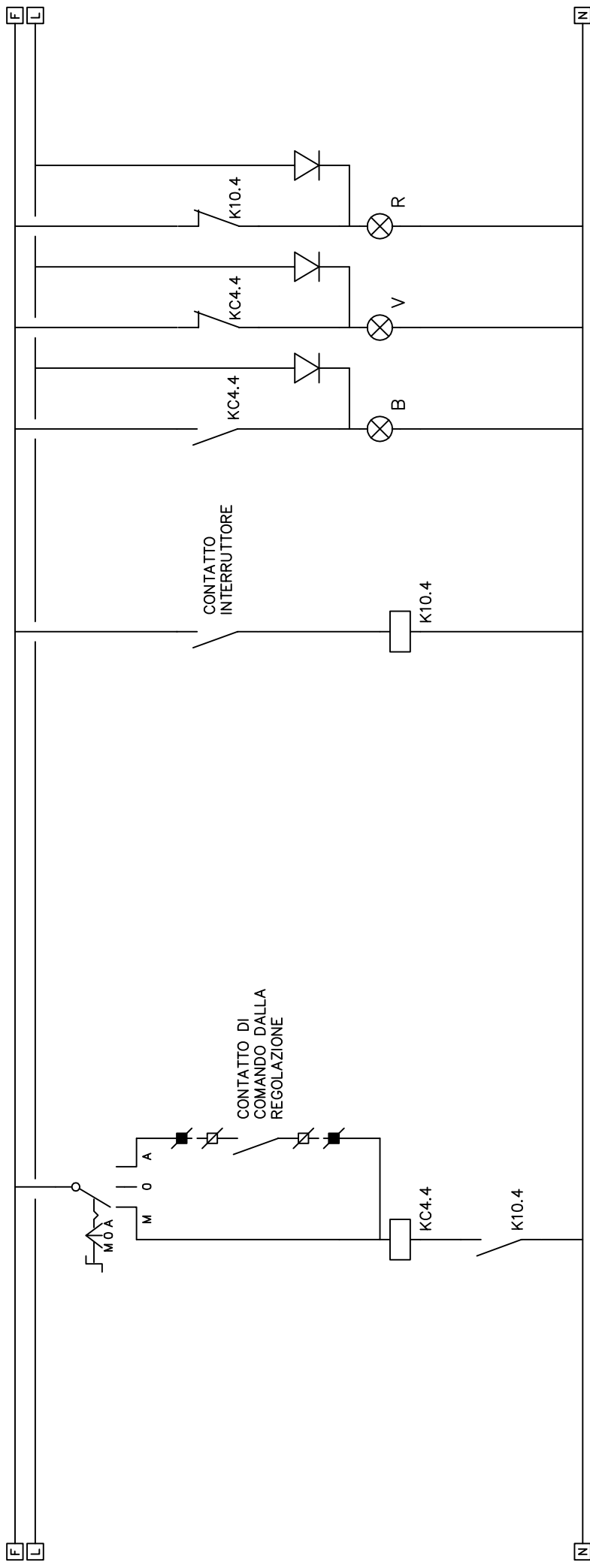
1	2	3	4	5	6	7	8	9	10	11	12	13	14	15	16		
		CONTACTTO POTENZA BRUCIATORE															
OGGETTO:			COMPLESSO SCOLASTICO DI PAPERINO 1° LOTTO			QUADRO:			CENTRALE TERMICA Q.CT			REV. 0			DISEGNO:		
						UTENZA:			BRUCIATORE CALDAIA (TIPICO)			PREC. 5			SEGRE 7		
												PAGINA 6					



1	2	3	4	5	6	7	8	9	10	11	12	13	14	15	16		
		PRESENZA TENSIONE BRUCIATORE	ABILITAZIONE FLUSSOSTATO	MARCIA BRUCIATORE	BLOCCO BRUCIATORE	ALLARME TERMOSTATO O PRESSOSTATO DI SICUREZZA			ALLARME SCATTO INTERRUITORE	ALLARME FLUSSOSTATO							
OGGETTO:			COMPLESSO SCOLASTICO DI PAPERINO 1° LOTTO			QUADRO:			CENTRALE TERMICA Q.CT			REV. 0		DISEGNO:		PREC. 6	SEQUE 8
						UTENZA:			BRUCIATORE CALDAIA (TIPO)							PAGINA 7	



1	2	3	4	5	6	7	8	9	10	11	12	13	14	15	16		
											MARCIA POMPA	ARRESTO POMPA	ALLARME SCATTO INTERRUTTORE				
OGGETTO: COMPLESSO SCOLASTICO DI PAPERINO 1° LOTTO										QUADRO: CENTRALE TERMICA Q.CT		REV. 0		DISEGNO:		PREC. 7	SEQUE 9
										UTENZA: POMPA PRIMARIA (TIPICO)						PAGINA 8	



1	2	3	4	5	6	7	8	9	10	11	12	13	14	15	16		
											MARCIA POMPA	ARRESTO POMPA	ALLARME SCATTO INTERRUTTORE				
OGGETTO: COMPLESSO SCOLASTICO DI PAPERINO 1° LOTTO										QUADRO: CENTRALE TERMICA Q.CT		REV. 0		DISEGNO:		PREC. 8	SEQUE -
UTENZA: POMPA (TIPICO)																PAGINA 9	