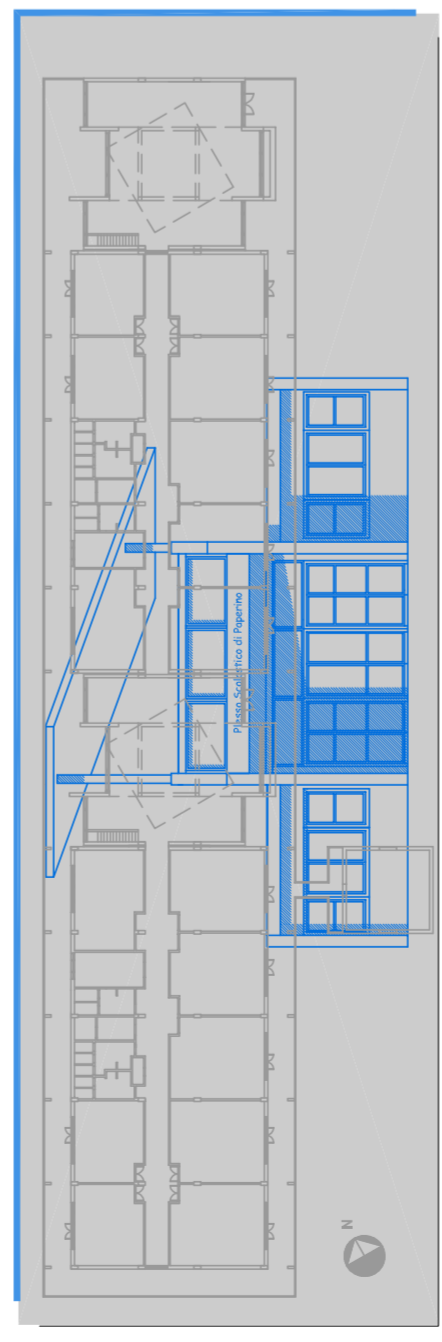




COMUNE DI PRATO

ASSESSORE AI LAVORI PUBBLICI	Enrico Giardi
SETTORE LL-Edilizia Pubblica	Dirigente Ing. Paolo Bartalini
SERVIZIO LA-Lavori Pubblici	Responsabile Ing. Paolo Bartalini
CODICE FISCALE	84006890481
OGGETTO	Complesso Scolastico di Paperino, 1° LOTTO LAVORI PROGETTO ESECUTIVO
UBICAZIONE	Via Como - Via Rodari, Prato
ELABORATO F/b	PROGETTO ACCESSO IN COPERTURA
R.U.P.	Ing. Paolo Bartalini
PROGETTO ARCHITETTONICO	Arch. Andrea Corsi
COLLABORATORE	Geom. Elisabetta Santi
PROGETTO GRAFICO	Arch. Diletta Moscardi
PROGETTO STRUTTURALE	Ing. Marco Angeli
PROGETTO IMPIANTI	Ing. Paolo Pietro Bresci - Consilium srl
COORDINATORE SICUREZZA	Geom. Stefano Totti
DATA	Aprile 2007

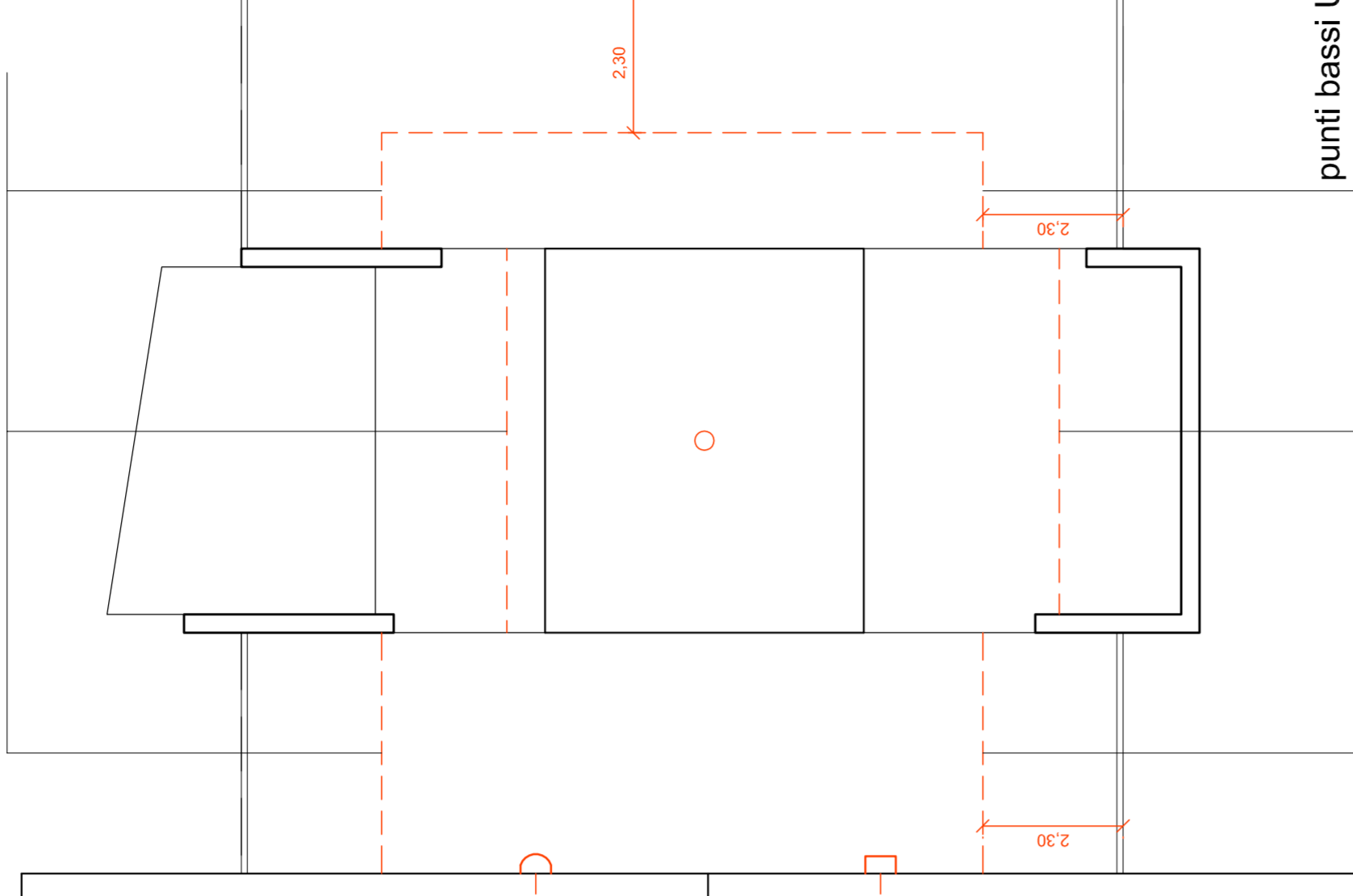


© COMUNE DI PRATO - SETTORE EDILIZIA PUBBLICA E VIETATA LA RIPRODUZIONE ANCHE PARZIALE DEL DOCUMENTO

Legenda simboli

- linea vita flessibile UNI EN 795 classe C
- punti bassi UNI EN 795 A2
- scala fissa di collegamento
- scala a pioli removibile per l'accesso alla copertura
- punto di ancoraggio per dispositivi di protezione individuale

punti bassi UNI EN 795 A2



punti bassi UNI EN 795 A2

punto di accesso alla copertura

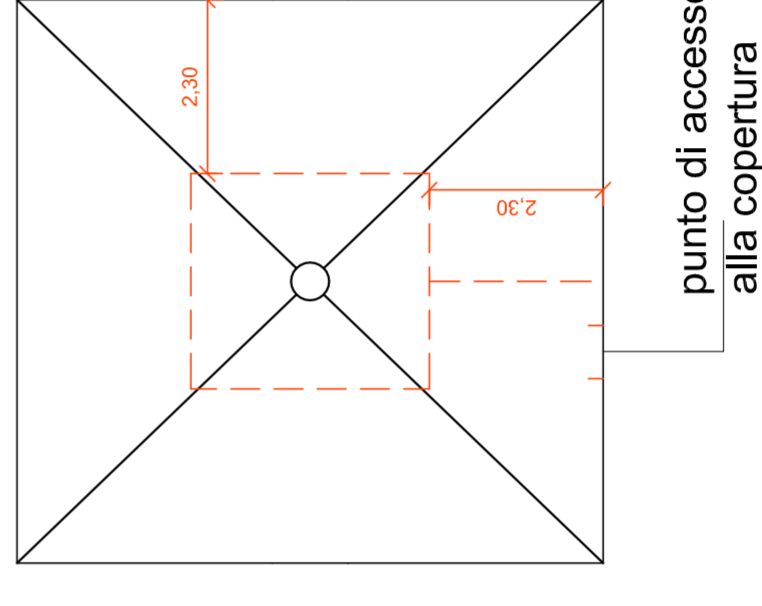
punti bassi UNI EN 795 A2

linea vita flessibile UNI EN 795 classe C

linea vita flessibile UNI EN 795 classe C

punti bassi UNI EN 795 A2

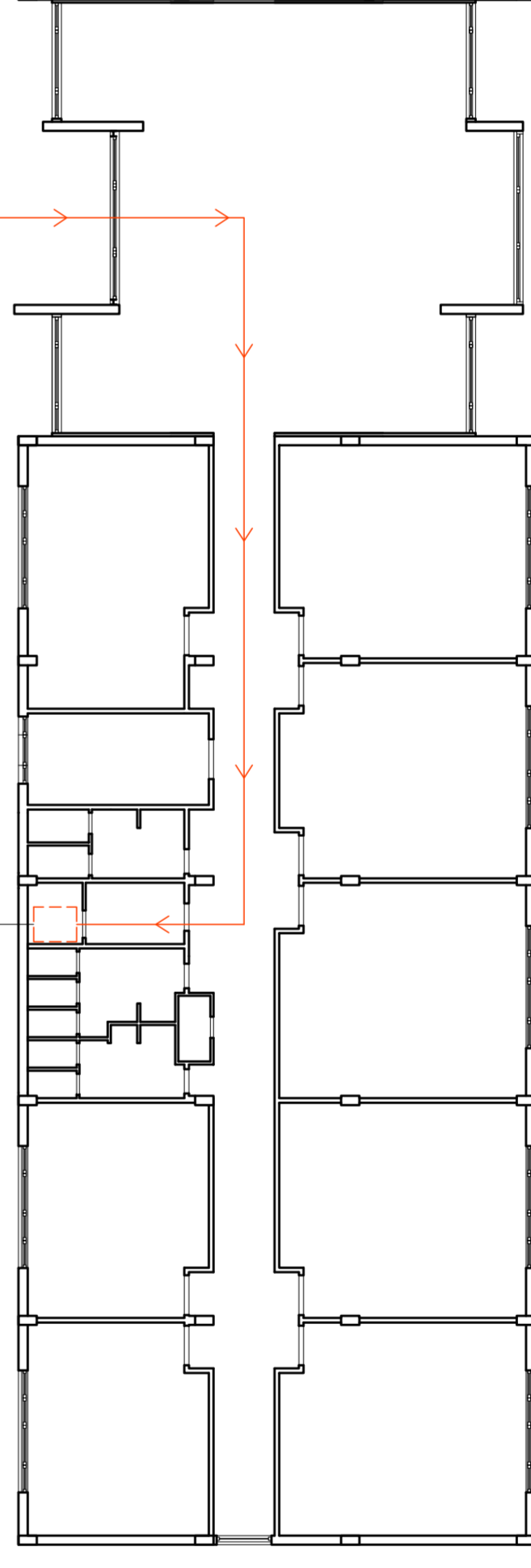
Pianta piano copertura scuola e centrale termica Scala 1/100



punto di accesso alla copertura

accesso al complesso

punto di accesso alla copertura



Pianta di riferimento Scala 1/200