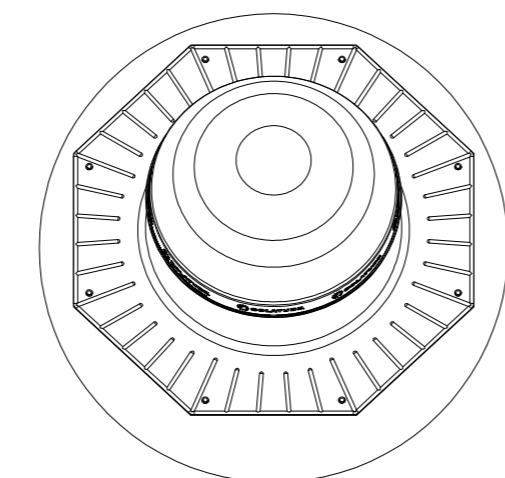
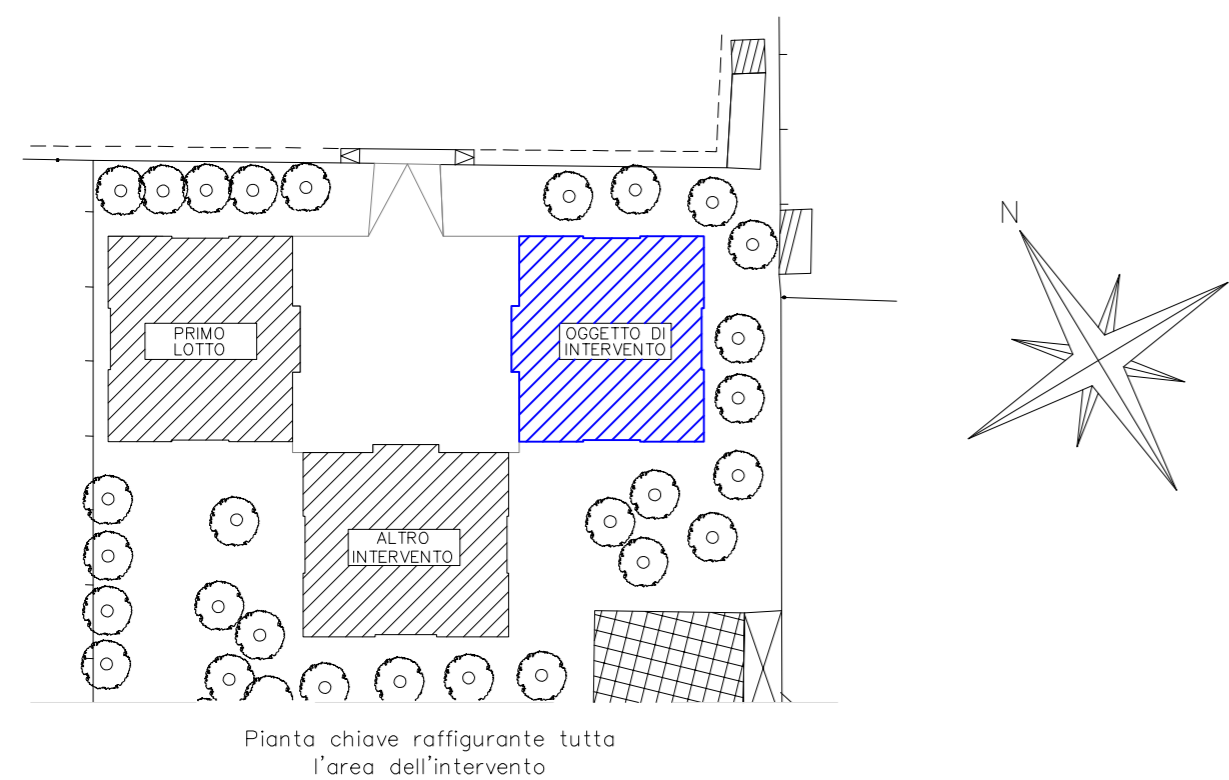
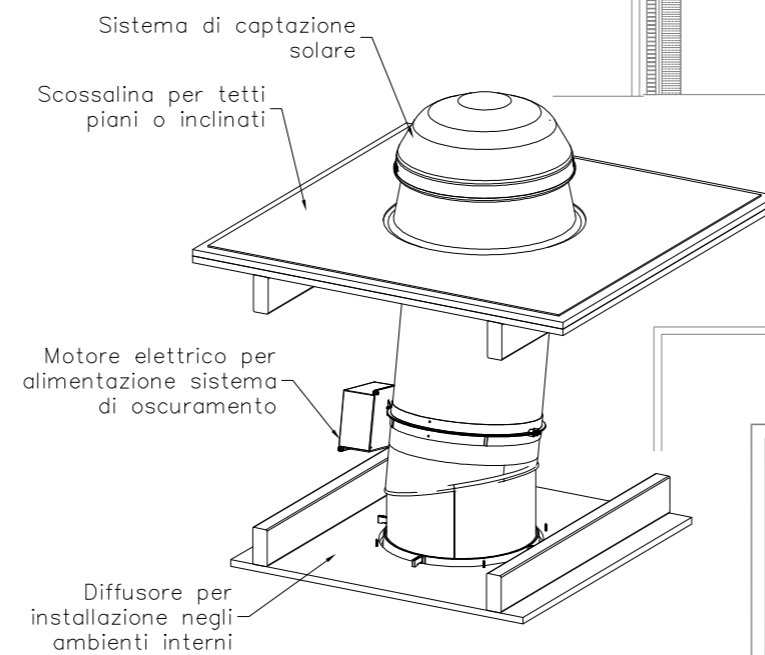


comune di PRATO

ASS.RE URBANIZZAZIONE SECONDARIA	GERARDINA CARDILLO
SETTORE EDILIZIA PUBBLICA	SERVIZIO LAVORI PUBBLICI
DIRIGENTE DI SETTORE	Ing. PAOLO BARTALINI
DIRIGENTE DEL SERVIZIO	Ing. PAOLO BARTALINI
CODICE FISCALE	84006890481
OGGETTO	REALIZZAZIONE DI TRE SEZIONI DI SCUOLA MATERNA A MEZZANA - EDIFICIO B -
UBICAZIONE	VIA VIOTTOLO DI MEZZANA
FASE	PROGETTO ESECUTIVO
TAVOLA	E_08 POSIZIONE SISTEMI DI CAPTAZIONE LUCE SOLARE
PROGETTISTA OPERE ARCHITETTONICHE	Ing. Paolo BARTALINI
COLLABORATORI	Geom. Ivo FROSINI - Geom. Antonio SILVESTRI
PROGETTISTA OPERE STRUTTURALI	Ing. Alessandro BECHERUCCI
PROGETTISTA IMPIANTI MECCANICI	Ing. ir. Leonardo CECCHI
PROGETTISTA IMPIANTI ELETTRICI	Ing. Vittorio BARDAZZI
SCALA	1_100
DATA	MARZO 2008
© Copyright Comune di Prato - vietata la riproduzione anche parziale	



Vista dall'alto del sistema di captazione della luce solare e della scossalina per il posizionamento sulla copertura



Vista dei componenti del sistema di captazione della luce solare, della scossalina per il posizionamento sulla copertura, del sistema di oscuramento, e del diffusore interno.

