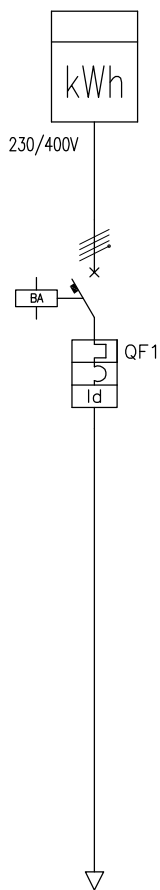


# comune di **PRATO**

ASS.RE URBANIZZAZIONE SECONDARIA	GERARDINA CARDILLO
SETTORE EDILIZIA PUBBLICA	SERVIZIO LAVORI PUBBLICI
DIRIGENTE DI SETTORE	Ing. PAOLO BARTALINI
DIRIGENTE DEL SERVIZIO	Ing. PAOLO BARTALINI
CODICE FISCALE	84006890481
OGGETTO	<b>REALIZZAZIONE DI TRE SEZIONI DI SCUOLA MATERNA A MEZZANA - EDIFICIO B -</b>
UBICAZIONE	VIA VIOTTOLO DI MEZZANA
FASE	PROGETTO ESECUTIVO
TAVOLA	<b>E _05</b> SCHEMI UNIFILARI QUADRI ELETTRICI
PROGETTISTA OPERE ARCHITETTONICHE	Ing. Paolo BARTALINI
COLLABORATORI	Geom. Ivo FROSINI - Geom. Antonio SILVESTRI
PROGETTISTA OPERE STRUTTURALI	Ing. Alessandro BECHERUCCI
PROGETTISTA IMPIANTI MECCANICI	Ing. ir. Leonardo CECCHI
PROGETTISTA IMPIANTI ELETTRICI	Ing. Vittorio BARDAZZI
SCALA	-
DATA	MARZO 2008

## TABELLA RIASSUNTIVA DEL QUADRO

IDENTIFICAZIONE	QUADRO FORNITURA ENEL "QEF"
GRADO DI PROTEZIONE	IP 55
TENSIONE DI FUNZIONAMENTO NOMINALE, FREQUENZA	400V – 50Hz
TENSIONE DI ISOLAMENTO NOMINALE	
TENSIONE DI TENUTA AD IMPULSO	
FORMA DI SEGREGAZIONE	
STRUTTURA	
PROVENIENZA E TIPO LINEE ALIMENTAZIONE	
NOTE	

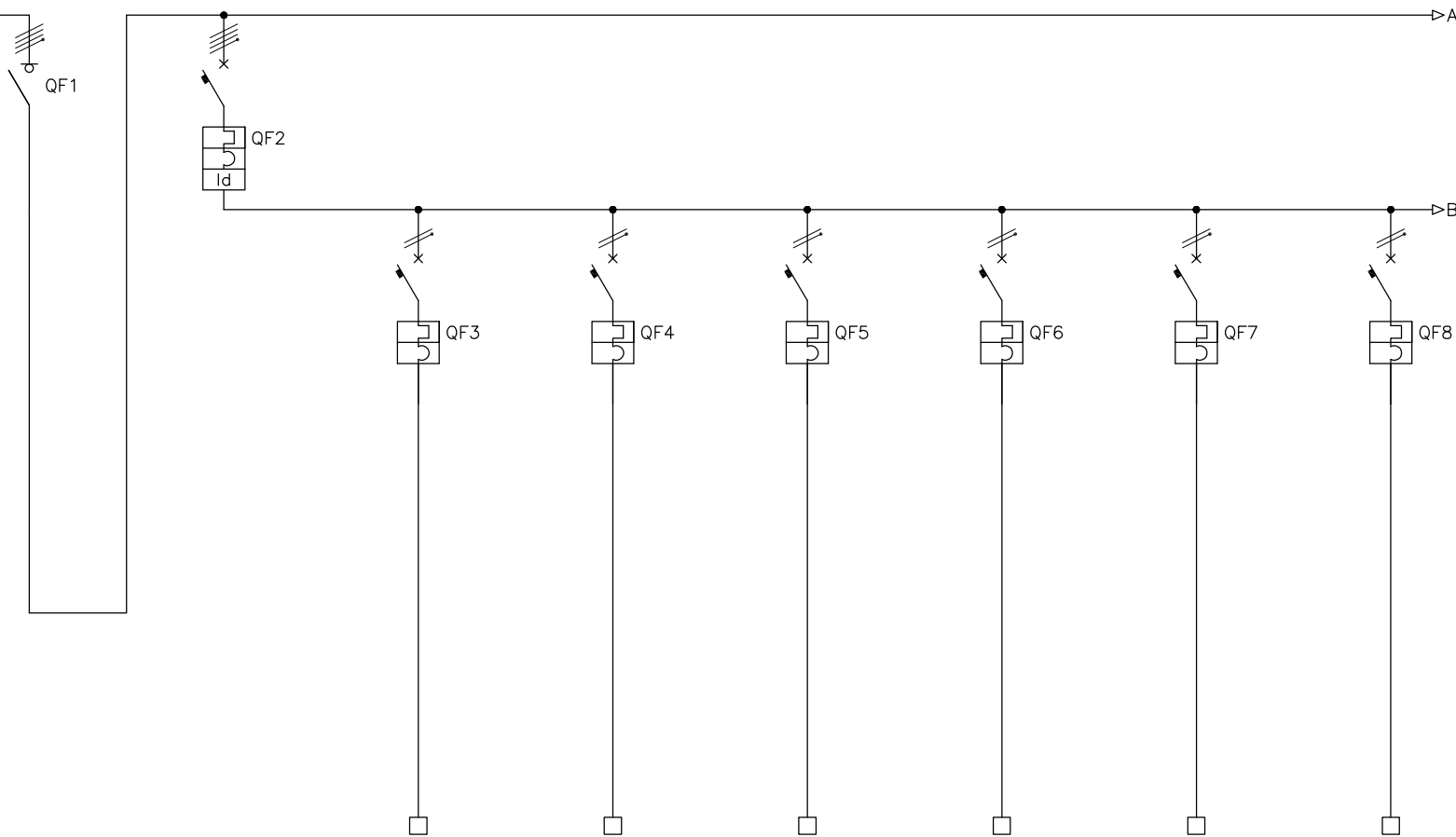


UTENZA	DENOMINAZIONE CIRCUITO		FORNITURA SCUOLA MATERNA																
	SIGLA		QF1																
	POTENZA	kw	lb	A															
INTERRUTTORE O SEZIONATORE	TIPO				MODULARE														
	N.POLI		In	A	4	32													
	lth	A	ldn	A		0,3 Sel.													
	Im (o curva)	A	Pdi	kA	C	10													
FUSIBILE	TIPO																		
	CALIBRO				A														
CONTATTORE	TIPO																		
	In	A	Pn	kw															
LINEA DI POTENZA	TIPO CAVO				FG7OR														
	FORMAZIONE				4x(1x10)+1G10														
	LUNGHEZZA				m		50												
	Caduta di tensione a lb				%		1,02												
STUDIO TECNICO					COMMITTENTE					PROGETTISTA					N. DIS. FILE		FOGLIO		
Dott. Ing. Vittorio Bardazzi					Scuola materna Mezzana, Prato - Edificio B					Dott. Ing. Vittorio Bardazzi					E.05		2		
via Moggi 26/1 - 59100 PRATO					DESCRIZIONE					DISEGNATORE					DATA		TOT. FOGLI		
Tel/Fax 0574-691430 - e-mail ingbard@tin.it					Schema unifilare quadro elettrico fornitura ENEL "QEF"					Dott. Ing. Vittorio Bardazzi					Marzo 2008		2		
					REV.					DATA					OGGETTO MODIFICA				

## TABELLA RIASSUNTIVA DEL QUADRO

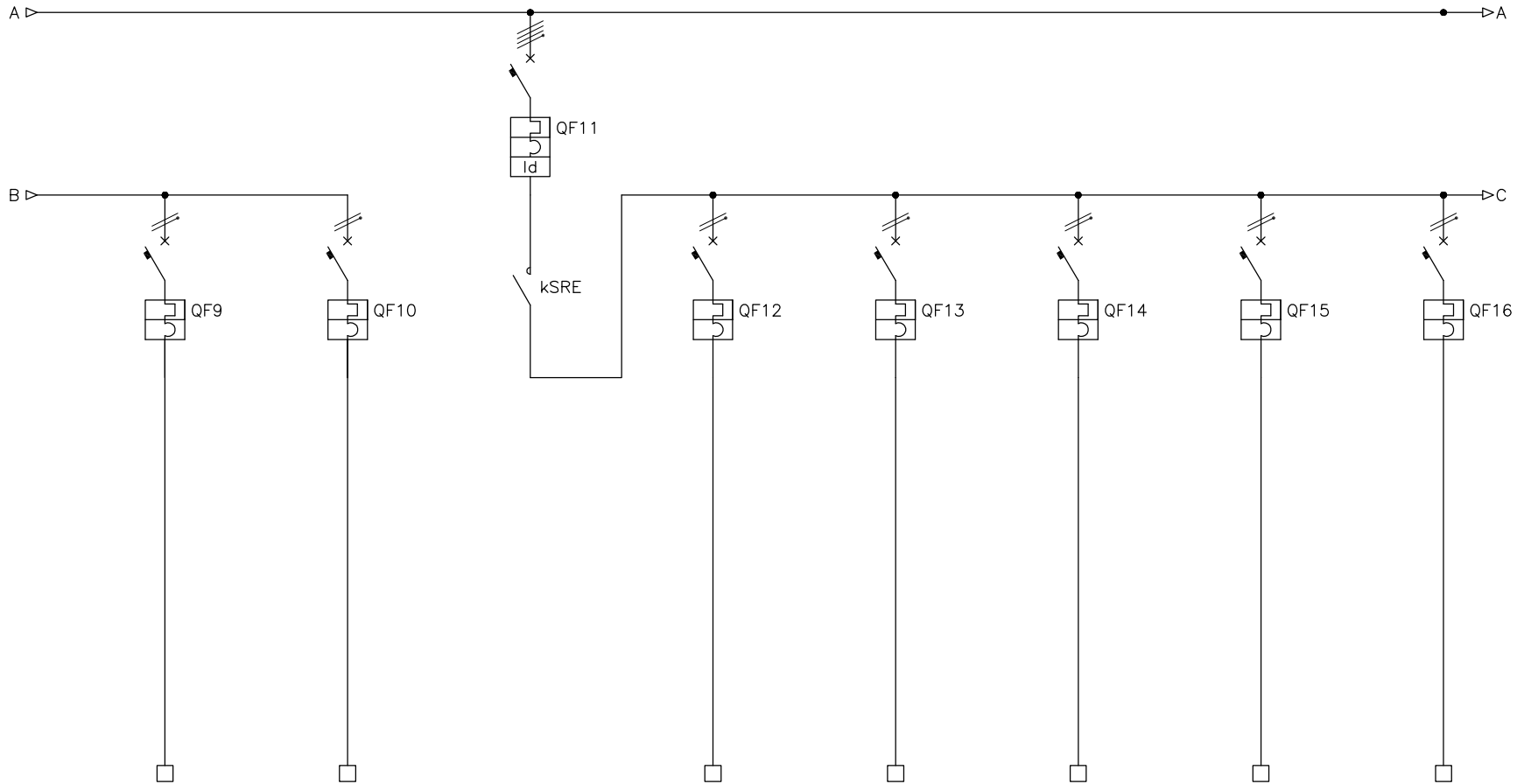
IDENTIFICAZIONE	QUADRO ELETTRICO GENERALE "QEG"
GRADO DI PROTEZIONE	IP 55
TENSIONE DI FUNZIONAMENTO NOMINALE, FREQUENZA	400V – 50Hz
TENSIONE DI ISOLAMENTO NOMINALE	
TENSIONE DI TENUTA AD IMPULSO	
FORMA DI SEGREGAZIONE	
STRUTTURA	QUADRO IN MATERIALE METALLICO DA ESTERNO O DA INCASSO CON PORTA TRASPARENTE MUNITA DI SERRATURA E CHIAVE
PROVENIENZA E TIPO LINEE ALIMENTAZIONE	ARRIVO LINEA DA QUADRO FORNITURA ENEL CAVO TIPO FG70R 0,6/1kV FORMAZIONE (4x1x10)+1G10
NOTE	

DA QUADRO FORNITURA IN  
CAVO TIPO FG70R CON  
FORMAZIONE 4x(1x10)+1G10



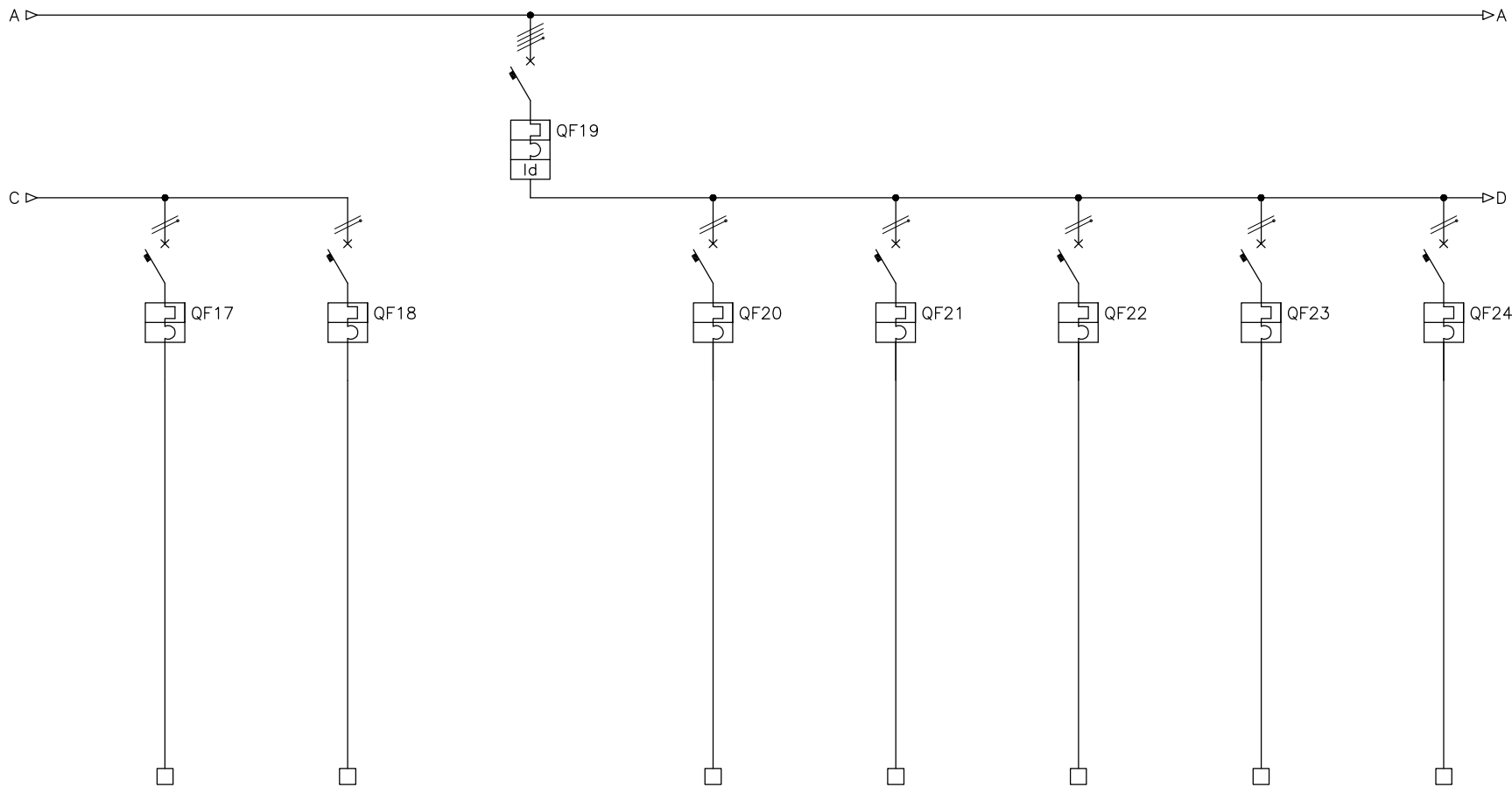
UTENZA	DENOMINAZIONE CIRCUITO				SEZIONATORE DI QUADRO		GENERALE F.M.		ASPIRAZIONE LOC. CIECHI		F.M. CUCINA E LOC. ACCESSORI		F.M. PORTINERIA, LOC. ACCESSORI E SPAZIO INSEGNANTI		LINEA DEDICATA HUB		F.M. SPOGLIATOI E BAGNI AULE		F.M. SERVIZIO SEZIONI A, B, C E PSICOMOTRICITA'	
	SIGLA	POTENZA kW	lb	A	QF1	QF2	QF3	QF4	QF5	QF6	QF7	QF8								
INTERRUTTORE O SEZIONATORE	TIPO				MODULARE		MODULARE		MODULARE		MODULARE		MODULARE		MODULARE		MODULARE		MODULARE	
	N.POLI	In	A	4	40	4	20	2	10	2	16	2	16	2	16	2	16	2	16	
	Ith	A	Idn	A			0,03A													
FUSIBILE	TIPO																			
	CALIBRO																			
CONTATTORE	TIPO																			
	In	A	Pn	kW																
LINEA DI POTENZA	TIPO CAVO				SEZIONE		SEZIONE		N07V-K		N07V-K		N07V-K		N07V-K		N07V-K		N07V-K	
	FORMAZIONE				CABLAGGIO		CABLAGGIO		3x1x1,5		5x1x2,5		3x1x2,5		3x1x2,5		3x1x2,5		3x1x2,5	
	LUNGHEZZA								20		25		15		20		45		40	
	Caduta di tensione a lb								1,8		1,75		1,95		2,33		2,75		3,14	

STUDIO TECNICO <b>Dott. Ing. Vittorio Bardazzi</b> via Moggi 26/1 - 59100 PRATO Tel/Fax 0574-691430 - e-mail ingbard@tin.it	COMMITTENTE Scuola materna Mezzana, Prato - Edificio B					PROGETTISTA Dott. Ing. Vittorio Bardazzi	N. DIS. FILE E.05	FOGLIO 2
	DESCRIZIONE Schema unifilare quadro elettrico generale "QEG"					DISEGNATORE Dott. Ing. Vittorio Bardazzi	DATA SCALA Marzo 2008 -	TOT. FOGLI 7
	REV.	DATA	OGGETTO MODIFICA					



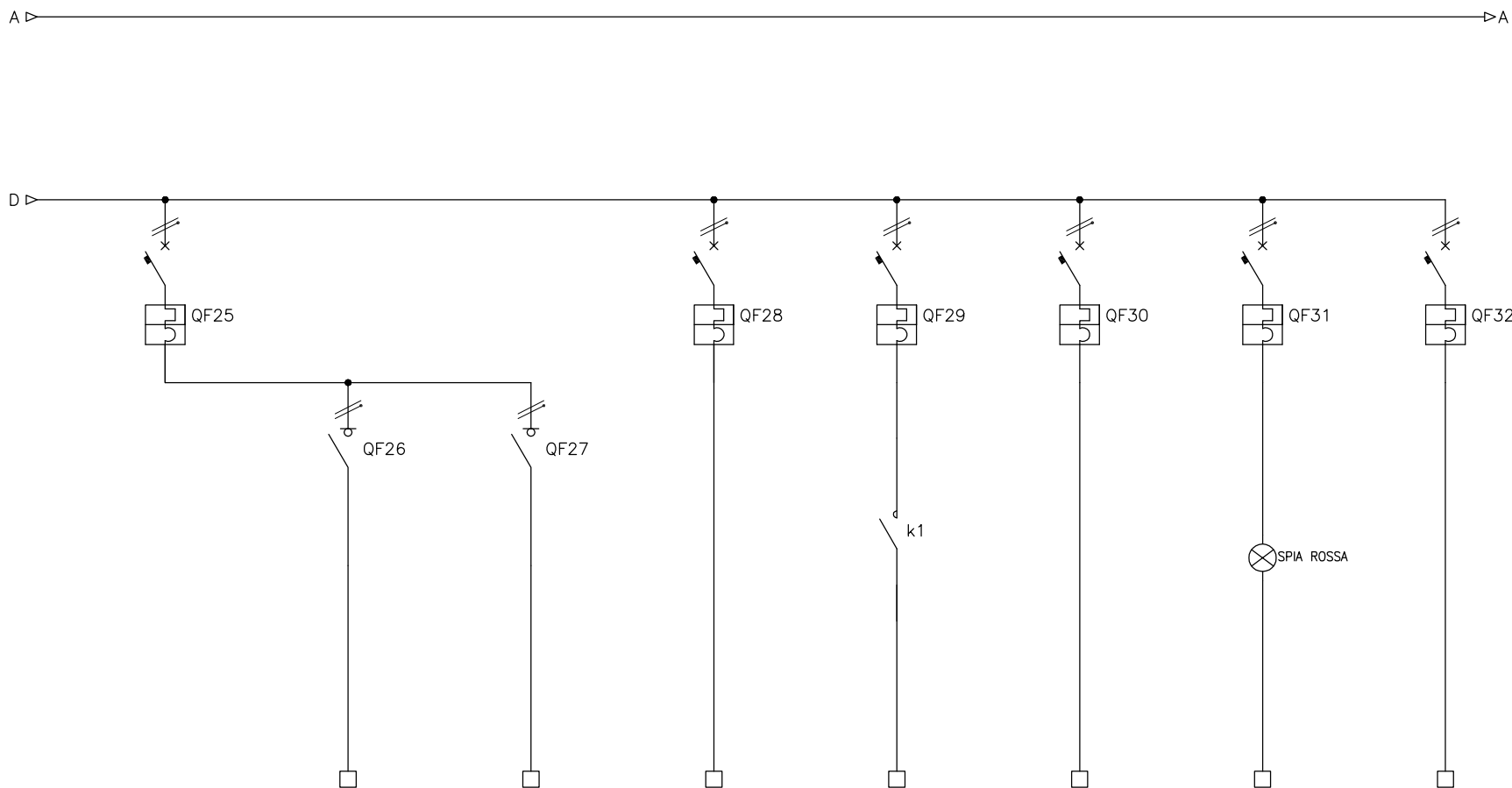
UTENZA	DENOMINAZIONE CIRCUITO				AUSILIARI E CITOFONO		RISERVA		GENERALE UTENZE RISPARMIO ENERGETICO "SRE"		F.M. "PL" SEZIONE A E PSICOMETRICITA' "SRE"		F.M. "PL" SEZIONE B e C "SRE"		F.M. "PL" INSEGNANTI E PORTINERIA "SRE"		F.M. PRESE SERVIZIO "SRE"		COMANDO OSCURAMENTO SISTEMA CAPTAZIONE "SRE"	
	SIGLA				QF9		QF10		QF11		QF12		QF13		QF14		QF15		QF16	
POTENZA	kw	lb	A																	
INTERRUTTORE O SEZIONATORE	TIPO				MODULARE		MODULARE		MODULARE		MODULARE		MODULARE		MODULARE		MODULARE		MODULARE	
	N.POLI	In	A	2	10	2	16	4	16	2	16	2	16	2	16	2	16	2	10	
	Ith	A	Idn	A															0,03A	
	Im (o curva)	A	Pdi	kA	C	4,5	C	4,5	C	4,5	C	4,5	C	4,5	C	4,5	C	4,5	C	4,5
FUSIBILE	TIPO																			
	CALIBRO																			
CONTATTORE	TIPO																			
	In	A	Pn	kw																
LINEA DI POTENZA	TIPO CAVO				N07V-K				SEZIONE		N07V-K		N07V-K		N07V-K		N07V-K		N07V-K	
	FORMAZIONE				3x1x1,5				CABLAGGIO		3x1x2,5		3x1x2,5		3x1x2,5		3x1x2,5		3x1x1,5	
	LUNGHEZZA				3						40		30		30		30			
	Caduta di tensione a lb				%		1,26				3,14		2,31		2,31		2,31			

STUDIO TECNICO <b>Dott. Ing. Vittorio Bardazzi</b> via Moggi 26/1 - 59100 PRATO Tel/Fax 0574-691430 - e-mail ingbard@tin.it	COMMITTENTE Scuola materna Mezzana, Prato - Edificio B			PROGETTISTA Dott. Ing. Vittorio Bardazzi	N. DIS. FILE E.05	FOGLIO 3
	DESCRIZIONE Schema unifilare quadro elettrico generale "QEG"			DISEGNATORE Dott. Ing. Vittorio Bardazzi	DATA SCALA Marzo 2008 -	TOT. FOGLI 7
	REV. DATA			OGGETTO MODIFICA		



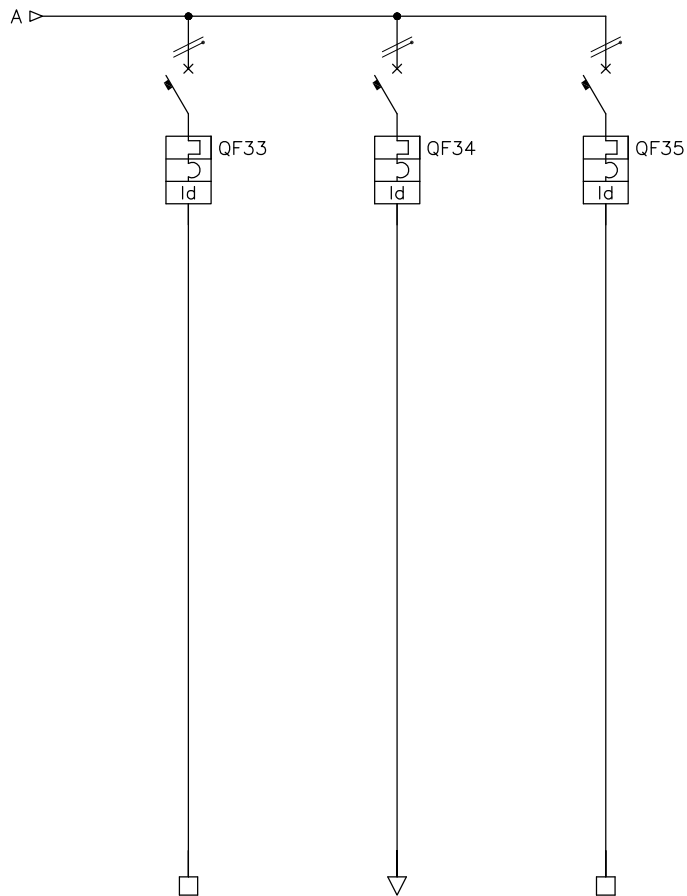
UTENZA	DENOMINAZIONE CIRCUITO				ELETTROVALVOLA ACQUA POTABILE "SRE"				RISERVA "SRE"				GENERALE ILLUMINAZIONE				LUX CUCINA E LOC. ACCESSORI				LUX PORTINERIA E AULA INSEGNANTI				LUX SPOGLIATOI E WC AULE				LUX SEZIONE A				LUX SEZIONE B			
	SIGLA		POTENZA		kW		Ib		A		QF17		QF18		QF19		QF20		QF21		QF22		QF23		QF24		QF23		QF24							
INTERRUTTORE O SEZIONATORE	TIPO				MODULARE				MODULARE				MODULARE				MODULARE				MODULARE				MODULARE				MODULARE							
	N.POLI		In		A		2		10		2		16		4		10		1N		10		1N		10		1N		10		1N		10			
	Ith		A		Idn		A						0,03A						C		4,5		C		4,5		C		4,5		C		4,5			
FUSIBILE	TIPO																																			
	CALIBRO				A																															
CONTATTORE	TIPO																																			
	In		A		Pn		kW																													
LINEA DI POTENZA	TIPO CAVO				N07V-K				SEZIONE				N07V-K				N07V-K				N07V-K				N07V-K											
	FORMAZIONE				3x1x1,5				CABLAGGIO				3x1x1,5				3x1x1,5				3x1x1,5				3x1x1,5											
	LUNGHEZZA				m								25				20				45				25				25							
	Caduta di tensione a Ib				%								1,58				1,51				3,06				2,64				2,64							

STUDIO TECNICO <b>Dott. Ing. Vittorio Bardazzi</b> via Moggi 26/1 - 59100 PRATO Tel/Fax 0574-691430 - e-mail ingbard@tin.it	COMMITTENTE Scuola materna Mezzana, Prato - Edificio B								PROGETTISTA Dott. Ing. Vittorio Bardazzi				N. DIS. FILE E.05				FOGLIO 4			
	DESCRIZIONE Schema unifilare quadro elettrico generale "QEG"								DISEGNATORE Dott. Ing. Vittorio Bardazzi				DATA SCALA Marzo 2008 -				TOT. FOGLI 7			
	REV.				DATA				OGGETTO MODIFICA											

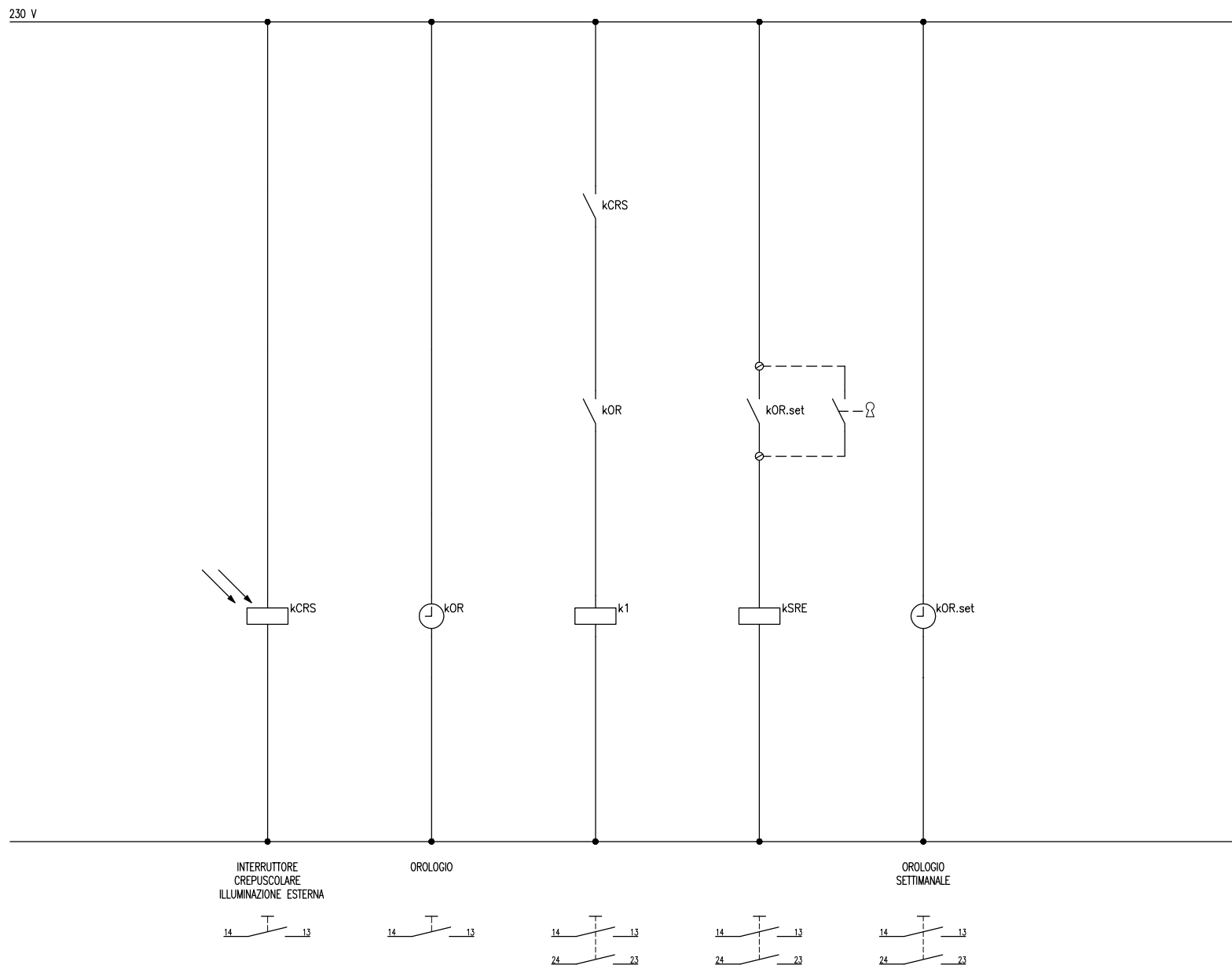


UTENZA	DENOMINAZIONE CIRCUITO				LUX SEZIONE C		SEZIONE C ACCENSIONE 1		SEZIONE C ACCENSIONE 2		LUX PSICOMOTRICITA'		LUX FACCIATE ESTERNE		APPARECCHIATURE DIMMERAZIONE		LUX EMERGENZA		RISERVA	
	SIGLA				QF25		QF26		QF27		QF28		QF29		QF30		QF31		QF32	
	POTENZA	kw	lb	A																
INTERRUTTORE O SEZIONATORE	TIPO				MODULARE		MODULARE		MODULARE		MODULARE		MODULARE		MODULARE		MODULARE		MODULARE	
	N.POLI	In	A		1N	10	2	16	2	16	1N	10	2	10	1N	16	1N	10	1N	16
	Ith	A	Idn	A																
	Im (o curva)	A	Pdi	kA	C	4,5					C	4,5	C	4,5	C	4,5	C	4,5	C	4,5
FUSIBILE	TIPO																			
	CALIBRO																			
CONTATTORE	TIPO																			
	In	A	Pn	kw																
LINEA DI POTENZA	TIPO CAVO				SEZIONE		N07V-K		N07V-K		N07V-K		FG70R		N07V-K		N07V-K			
	FORMAZIONE				CABLAGGIO		3x1x1,5		3x1x1,5		3x1x1,5		3x1x2,5		3x1x1,5		3x1,5			
	LUNGHEZZA						20		20		30		100		100		60			
	Caduta di tensione a lb						1,92		1,92		1,75		2,62		2,09		2,92			





UTENZA	DENOMINAZIONE CIRCUITO		ALLARME ANTINTRUSIONE	QUADRO CENTRALE TERMICA "QCT"	RISERVA														
	SIGLA		QF33	QF34	QF35														
	POTENZA	kw	lb	A															
INTERRUTTORE O SEZIONATORE	TIPO		MODULARE		MODULARE		MODULARE												
	N.POLI	In	A	2	16	2	40	2	16										
	Ith	A	Idn	A	0,03A	0,3A	0,03A												
	Im (o curva)	A	Pdi	kA	C	4,5	C	4,5	C	4,5									
FUSIBILE	TIPO																		
	CALIBRO		A																
CONTATTORE	TIPO																		
	In	A	Pn	kw															
LINEA DI POTENZA	TIPO CAVO		FG70R		FG70R														
	FORMAZIONE		3G2,5		3G10														
	LUNGHEZZA		70																
	Caduta di tensione a lb		%		3,18														



## TABELLA RIASSUNTIVA DEL QUADRO

IDENTIFICAZIONE	QUADRO CENTRALE TERMICA "QCT"
GRADO DI PROTEZIONE	IP 55
TENSIONE DI FUNZIONAMENTO NOMINALE, FREQUENZA	400V – 50Hz
TENSIONE DI ISOLAMENTO NOMINALE	
TENSIONE DI TENUTA AD IMPULSO	
FORMA DI SEGREGAZIONE	
STRUTTURA	QUADRO IN MATERIALE PLASTICO DA ESTERNO CON PORTA TRASPARENTE MUNITA DI SERRATURA E CHIAVE
PROVENIENZA E TIPO LINEE ALIMENTAZIONE	ARRIVO LINEA DA QUADRO ELETTRICO GENERALE QEG CAVO TIPO FG70R 0,6/1kV FORMAZIONE 3G10
NOTE	

STUDIO TECNICO  
Dott. Ing. Vittorio Bardazzi

via Moggi 26/1 – 59100 PRATO  
Tel/Fax 0574-691430 – e-mail ingbard@tin.it

COMMITTENTE  
Scuola materna Mezzana, Prato – Edificio B

DESCRIZIONE  
Schema unifilare quadro elettrico centrale termica "QCT"

REV.	DATA	OGGETTO MODIFICA

PROGETTISTA  
Dott. Ing. Vittorio Bardazzi

DISEGNATORE  
Dott. Ing. Vittorio Bardazzi

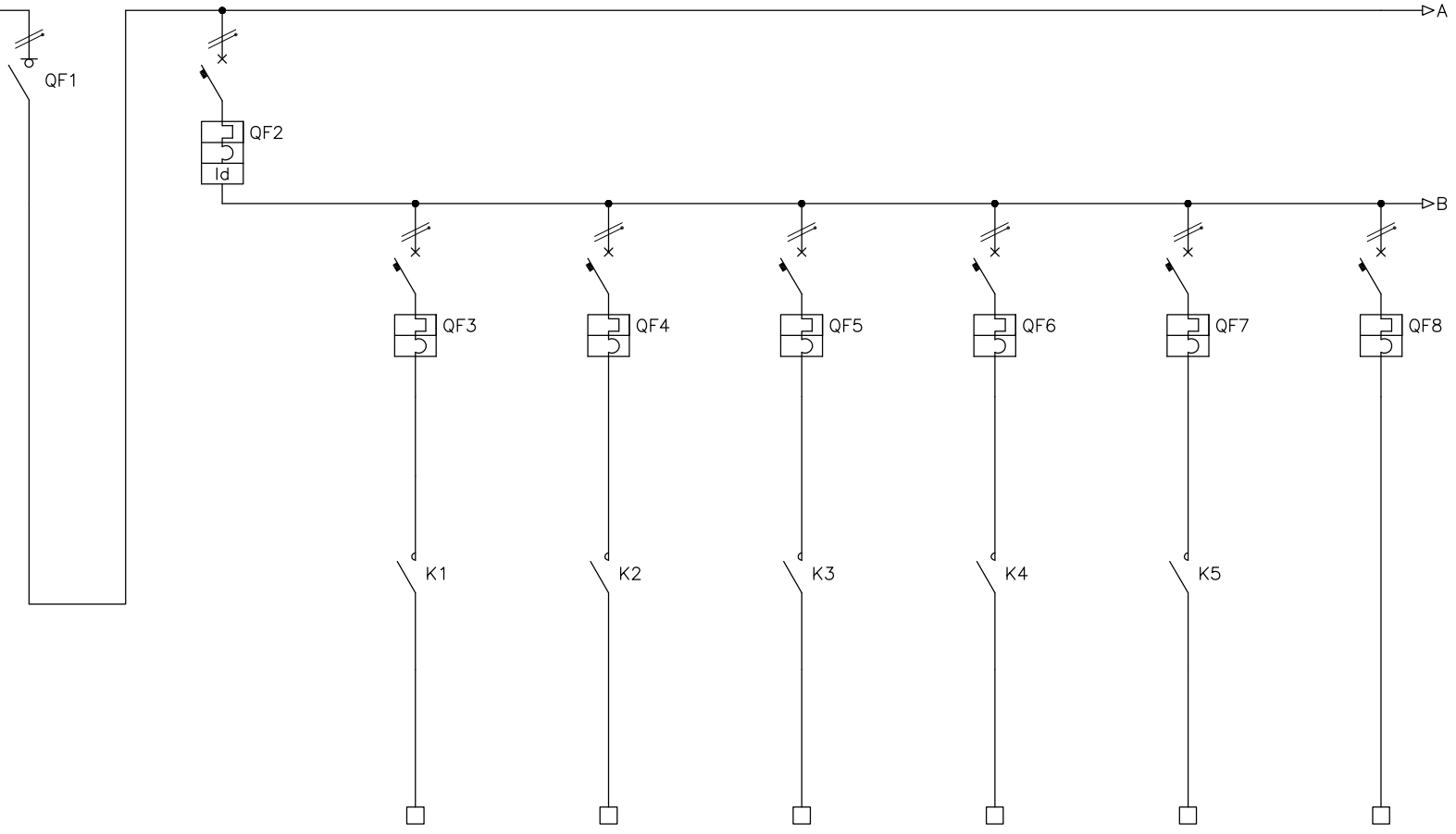
N. DIS. E.05  
FILE

DATA Marzo 2008  
SCALA –

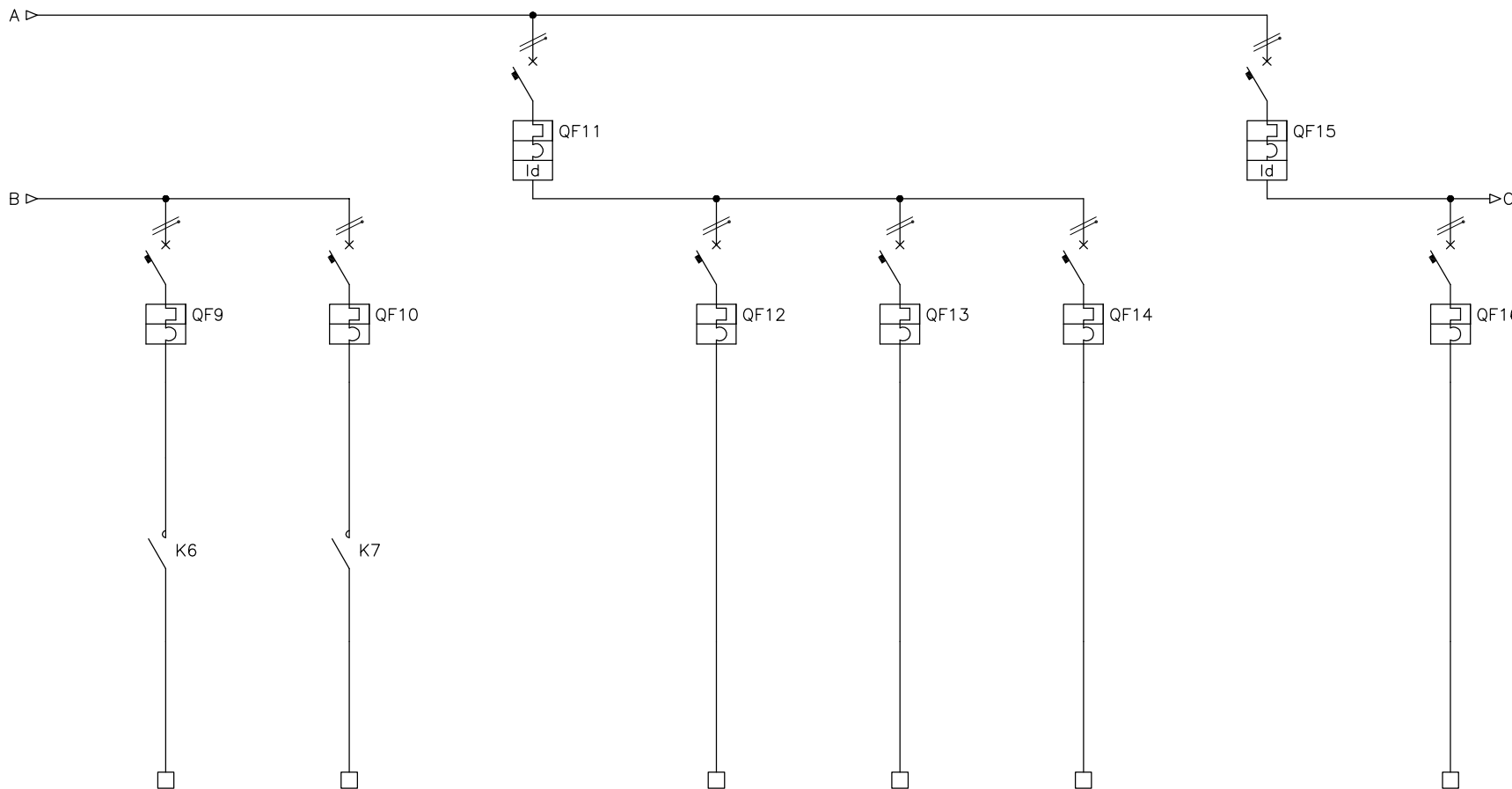
FOGLIO  
1

TOT. FOGLI  
5

DA QUADRO ELETTRICO  
GENERALE IN CAVO TIPO  
FG70R CON FORMAZIONE 3G10



UTENZA	DENOMINAZIONE CIRCUITO				SEZIONATORE DI QUADRO		GENERALE CT		POMPA P1a CIRCUITO RISCALDAMENTO		POMPA P1b CIRCUITO RISCALDAMENTO		POMPA P2 RICIRCOLO		POMPA RS REGOLAZIONE SOLARE		CENTRALINA COLLETTORE SOLARE TERMOSTATI, ECC..		AUSILIARI	
	SIGLA	POTENZA kW	lb	A	QF1	QF2	QF3	QF4	QF5	QF6	QF7	QF8	QF9	QF10	QF11	QF12	QF13	QF14	QF15	QF16
INTERRUTTORE O SEZIONATORE	TIPO				MODULARE		MODULARE		MODULARE		MODULARE		MODULARE		MODULARE		MODULARE		MODULARE	
	N.POLI		In		2	63	2	40	2	10	2	10	2	10	2	10	2	10	2	10
	lth		Idn				0,03A													
FUSIBILE	TIPO																			
	CALIBRO																			
CONTATTORE	TIPO																			
	In		Pn																	
LINEA DI POTENZA	TIPO CAVO				SEZIONE		SEZIONE		FG70R		FG70R		FG70R		FG70R		FG70R		FG70R	
	FORMAZIONE				CABLAGGIO		CABLAGGIO		3G1,5		3G1,5		3G1,5		3G1,5		3G1,5		3G1,5	
	LUNGHEZZA								10		10		10		10		10			
	Caduta di tensione a lb																			



UTENZA	DENOMINAZIONE CIRCUITO				RESISTENZA ELETTRICA		VALVOLA MISCELATRICE		GENERALE AUTOCLAVE		FILTRO DISSABBIATORE		ADDOLCITORE AUTOMATICO		RISERVA		RISERVA (GENERALE SONDE GEOTERMICHE)		RISERVA (VALVOLE A TRE VIE GEOTERMICO)	
	SIGLA				QF9		QF10		QF11		QF12		QF13		QF14		QF15		QF16	
POTENZA				kw	lb	A														
INTERRUTTORE O SEZIONATORE	TIPO				MODULARE		MODULARE		MODULARE		MODULARE		MODULARE		MODULARE		MODULARE		MODULARE	
	N.POLI		In	A	2	32	2	10	2	16	2	10	2	10	2	10	2	16	2	10
	Ith		A	Idn	A					0,03								0,03		
Im (o curva)		A	Pdi	kA	C	4,5	C	4,5	C	4,5	C	4,5	C	4,5	C	4,5	C	4,5	C	4,5
FUSIBILE	TIPO																			
	CALIBRO																			
CONTATTORE	TIPO																			
	In		A	Pn	kw															
LINEA DI POTENZA	TIPO CAVO				FG7OR		FG7OR		SEZIONE		FG7OR		FG7OR		SEZIONE		FG7OR			
	FORMAZIONE				3G10		3G1,5		CABLAGGIO		3G1,5		3G1,5		CABLAGGIO		3G1,5			
	LUNGHEZZA												10		10					
	Caduta di tensione a lb																10			

STUDIO TECNICO <b>Dott. Ing. Vittorio Bardazzi</b> via Moggi 26/1 - 59100 PRATO Tel/Fax 0574-691430 - e-mail ingbard@tin.it	COMMITTENTE Scuola materna Mezzana, Prato - Edificio B								PROGETTISTA Dott. Ing. Vittorio Bardazzi				N. DIS. FILE E.05		FOGLIO 3	
	DESCRIZIONE Schema unifilare quadro elettrico centrale termica "QCT"								DISEGNATORE Dott. Ing. Vittorio Bardazzi				DATA SCALA Marzo 2008 -		TOT. FOGLI 5	
	REV.		DATA						OGGETTO MODIFICA							



