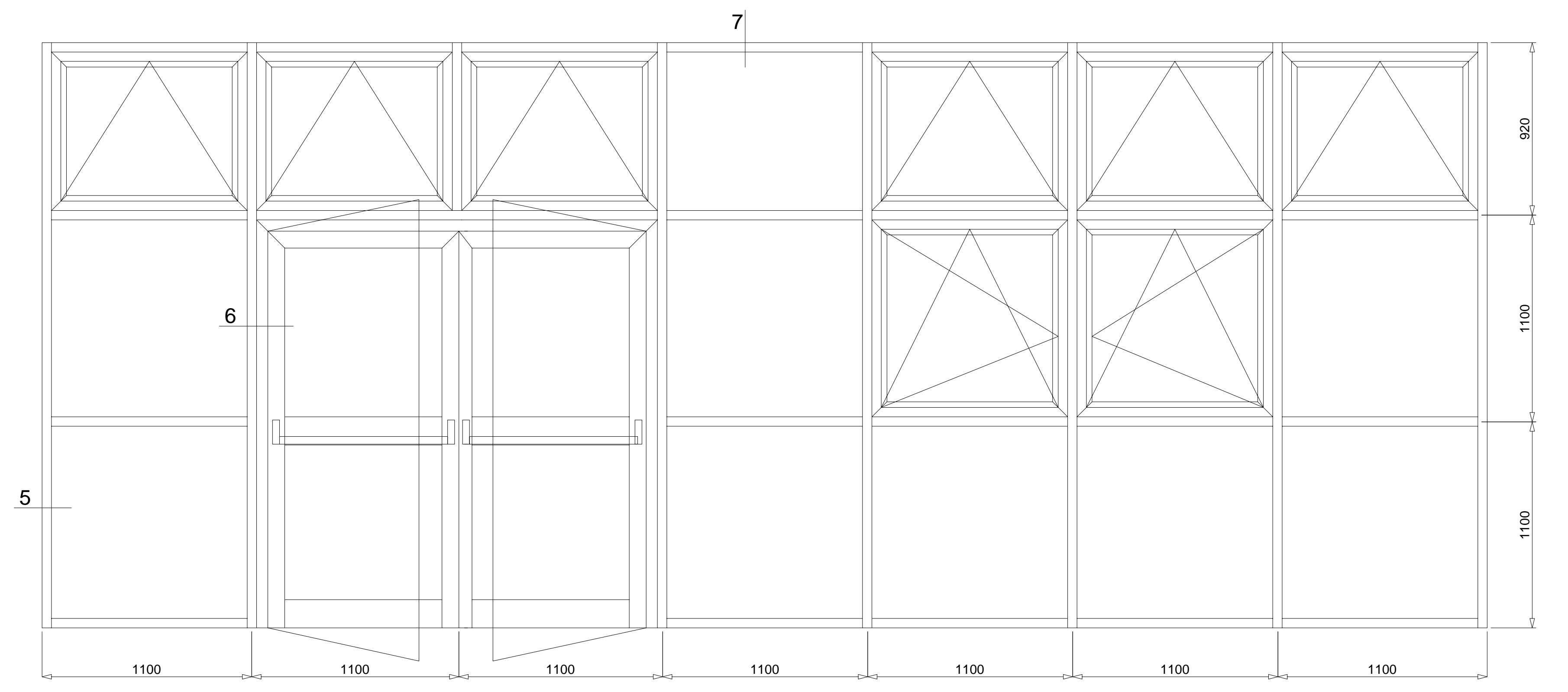
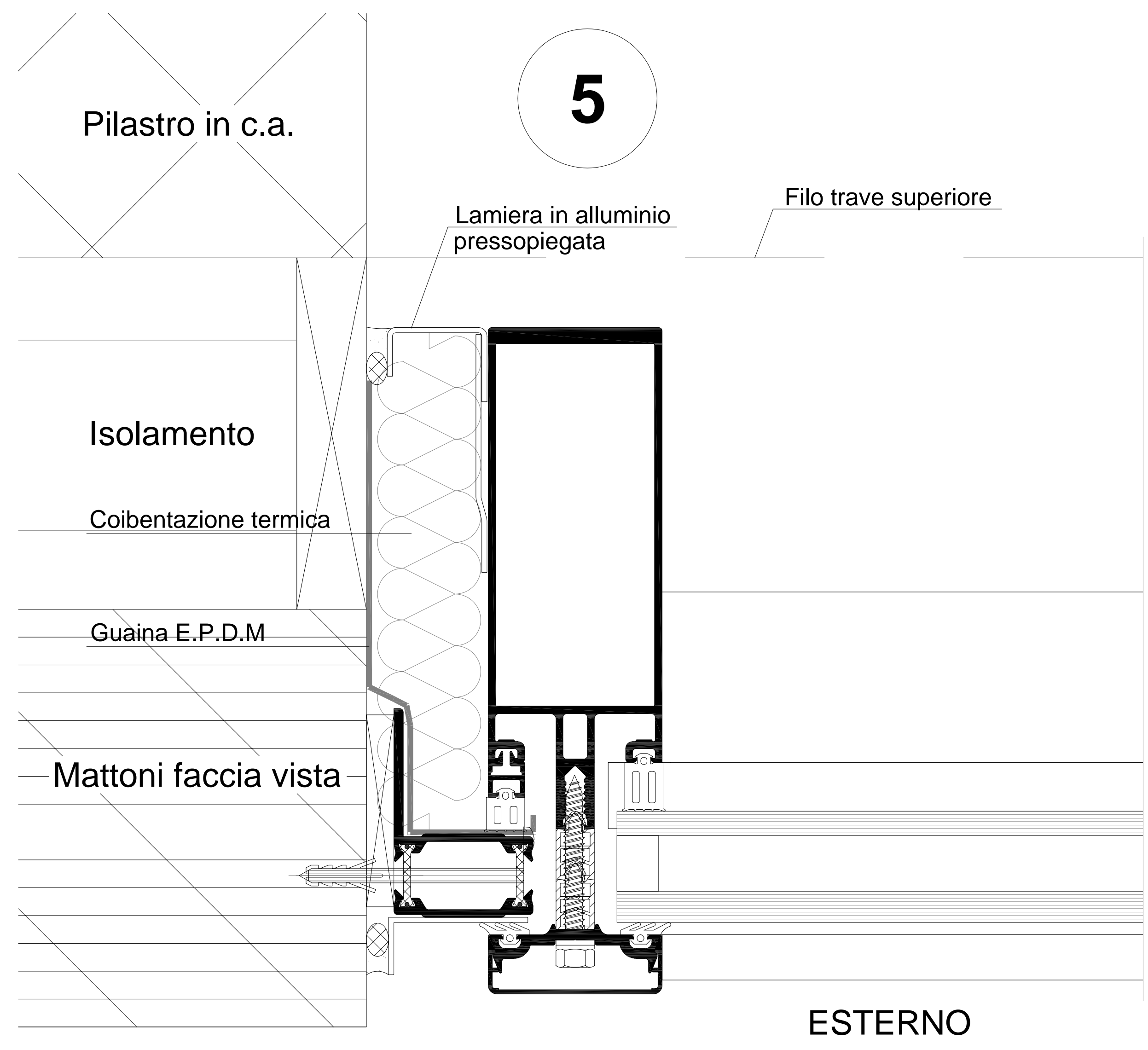
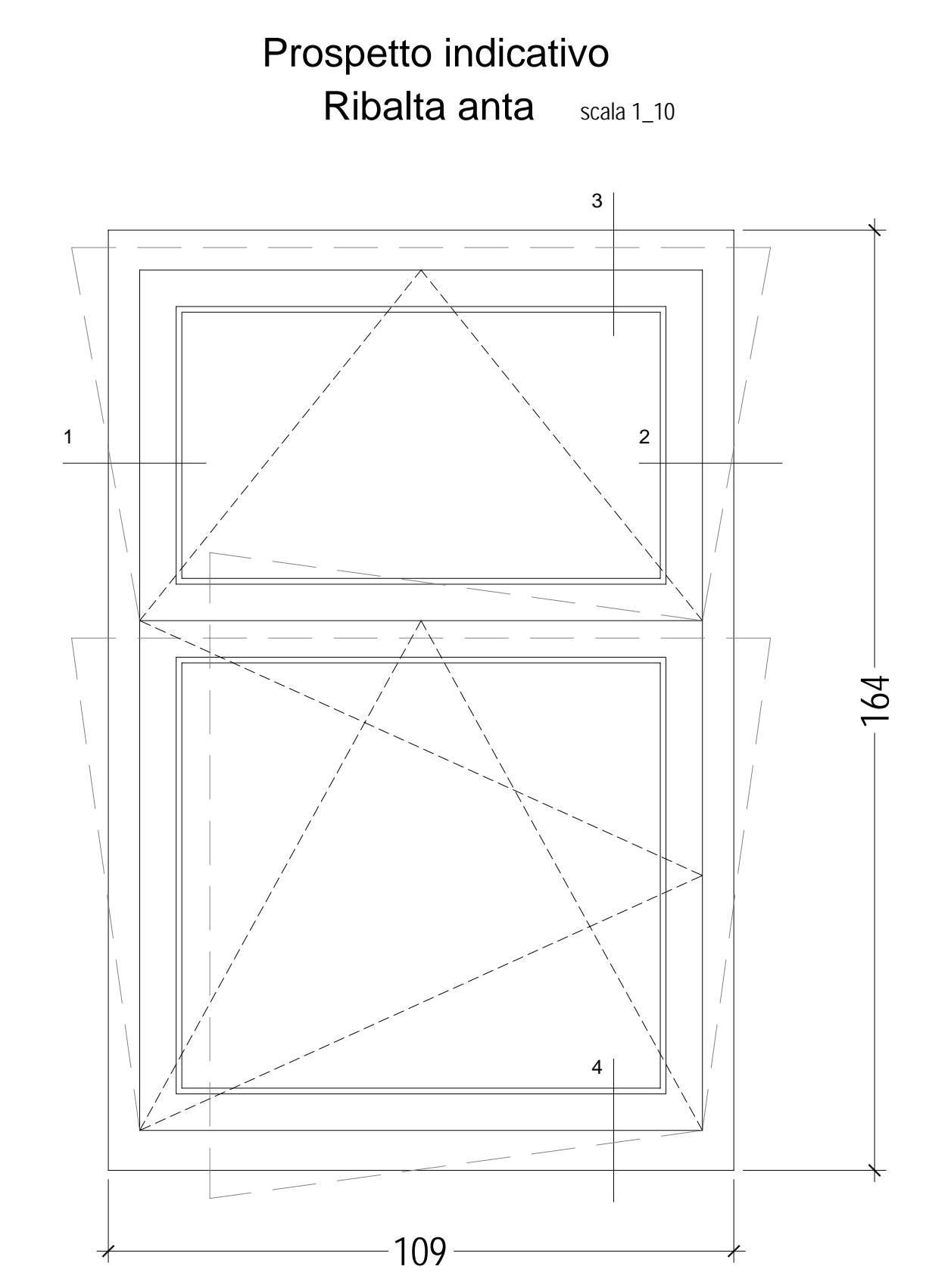
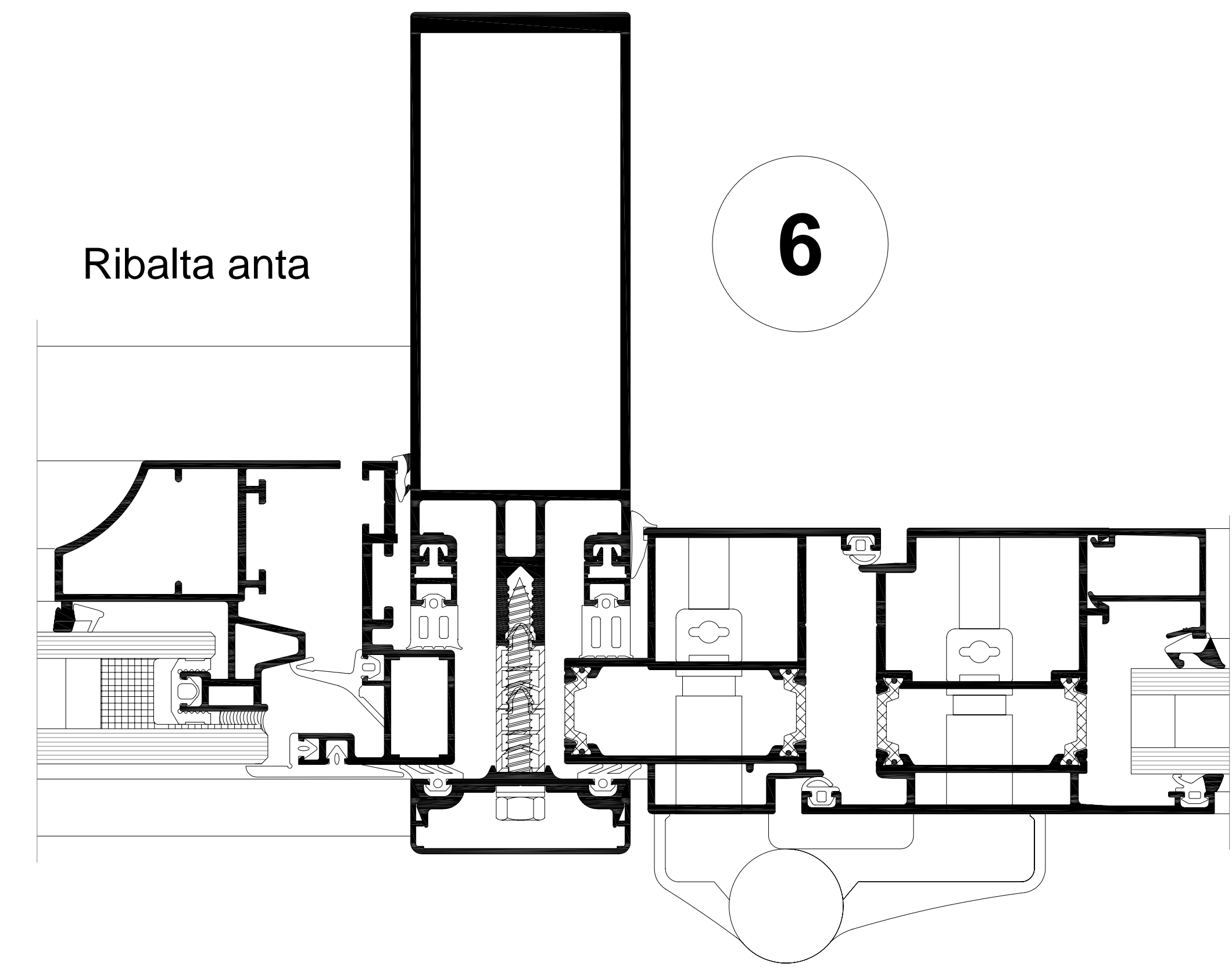
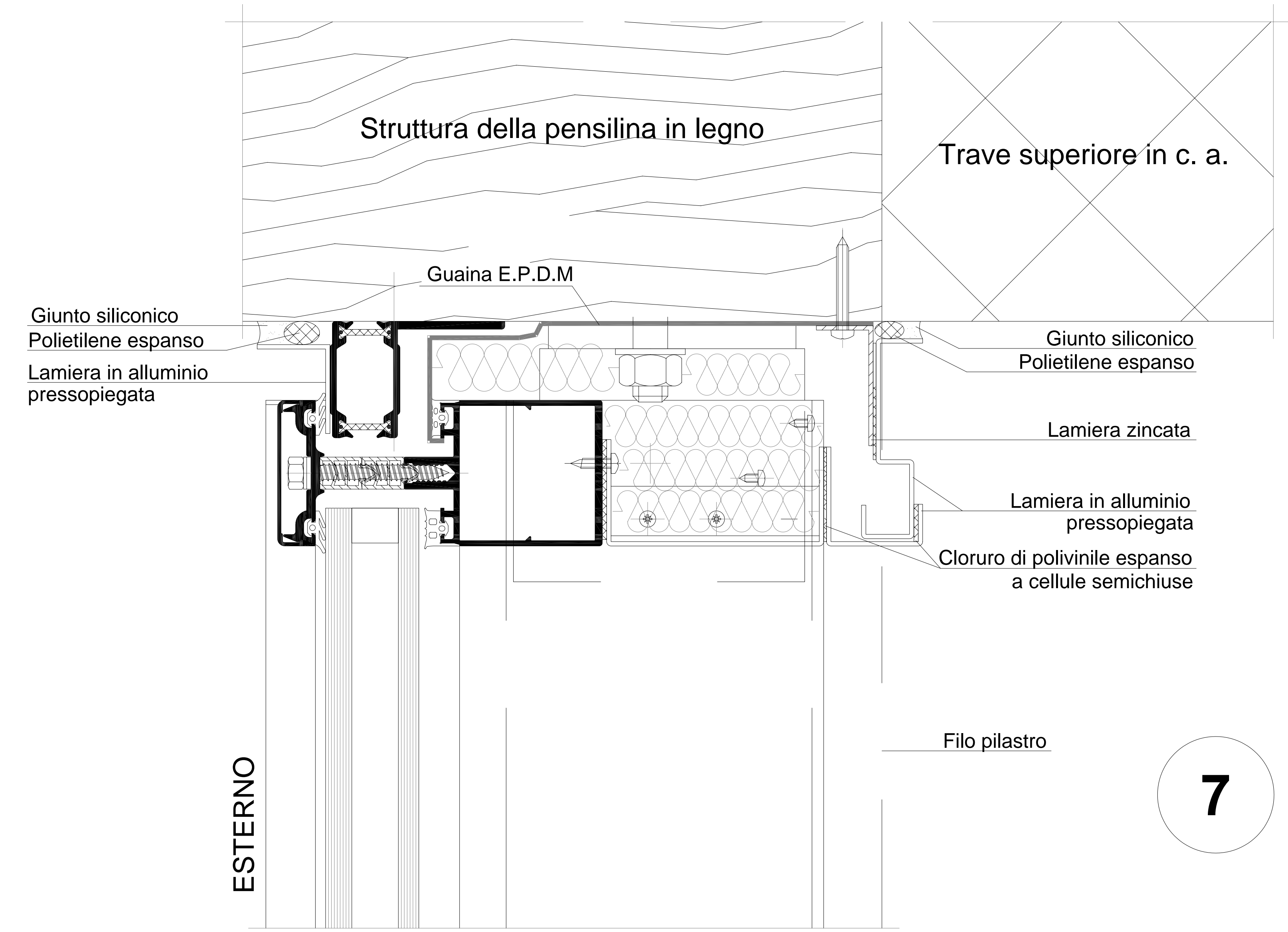


	comune di PRATO
ASS.RE URBANIZZAZIONE SECONDARIA	GERARDINA CARDILLO
SETTORE EDILIZIA PUBBLICA	SERVIZIO LAVORI PUBBLICI
DIRIGENTE DI SETTORE	Ing. PAOLO BARTALINI
DIRIGENTE DEL SERVIZIO	Ing. PAOLO BARTALINI
CODICE FISCALE	84006890481
OGGETTO	REALIZZAZIONE DI TRE SEZIONI DI SCUOLA MATERNA A MEZZANA - EDIFICIO B -
UBICAZIONE	VIA VIOTTOLO DI MEZZANA
FASE	PROGETTO ESECUTIVO
TAVOLA	A_10 DETTAGLIO INFISSI
PROGETTISTA OPERE ARCHITETTONICHE	Ing. Paolo BARTALINI
COLLABORATORI	Geom. Ivo FROSINI - Geom. Antonio SILVESTRI
PROGETTISTA OPERE STRUTTURALI	Ing. Alessandro BECHERUCCI
PROGETTISTA IMPIANTI MECCANICI	Ing. Ir. Leonardo CECCHI
PROGETTISTA IMPIANTI ELETTRICI	Ing. Vittorio BARDAZZI
COORDINATORE IN FASE DI PROGETTAZIONE	Ing. Ir. Anna SINICO
SCALA	1_20
DATA	MARZO 2008
© Copyright Comune di Prato - vietata la riproduzione anche parziale	



PROSPETTO INDICATIVO
FACCIATA CONTINUA
VISTA ESTERNA
MISURE INDICATIVE

US scala 1_20



Prospectivo indicativo
Ribalta anta
scala 1_10

