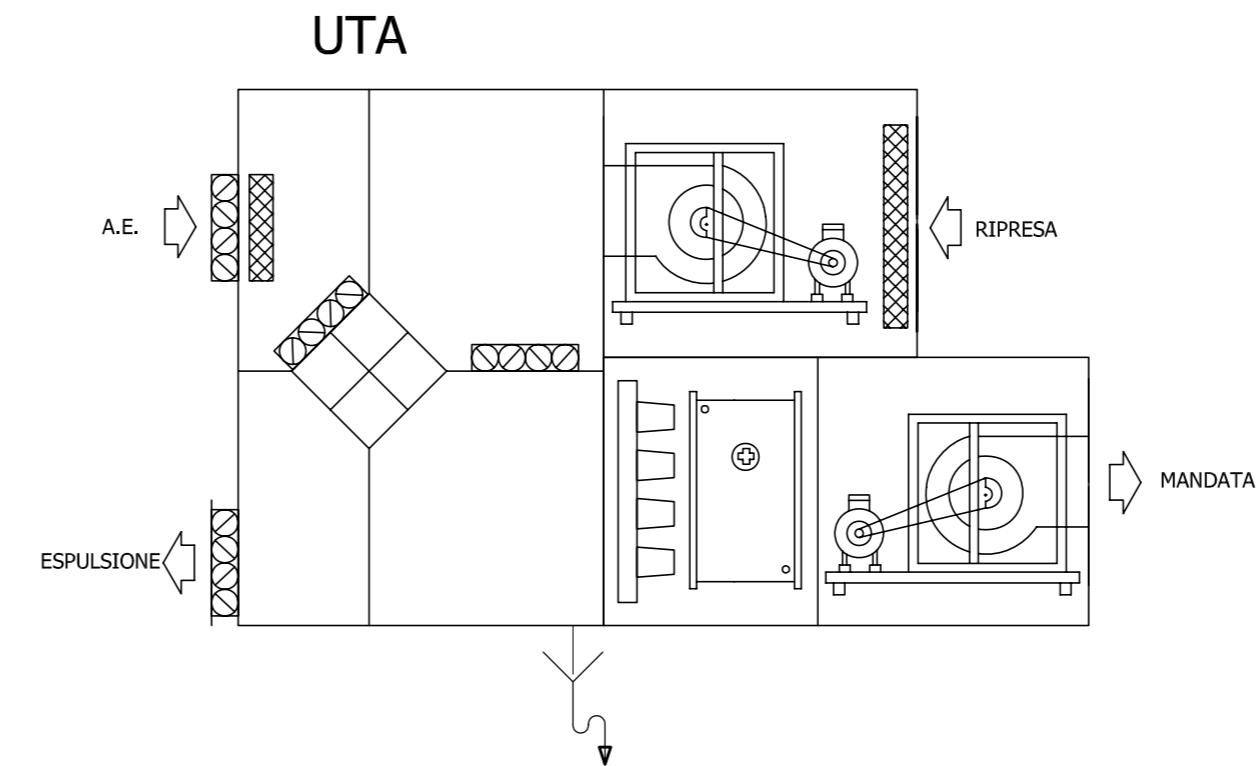




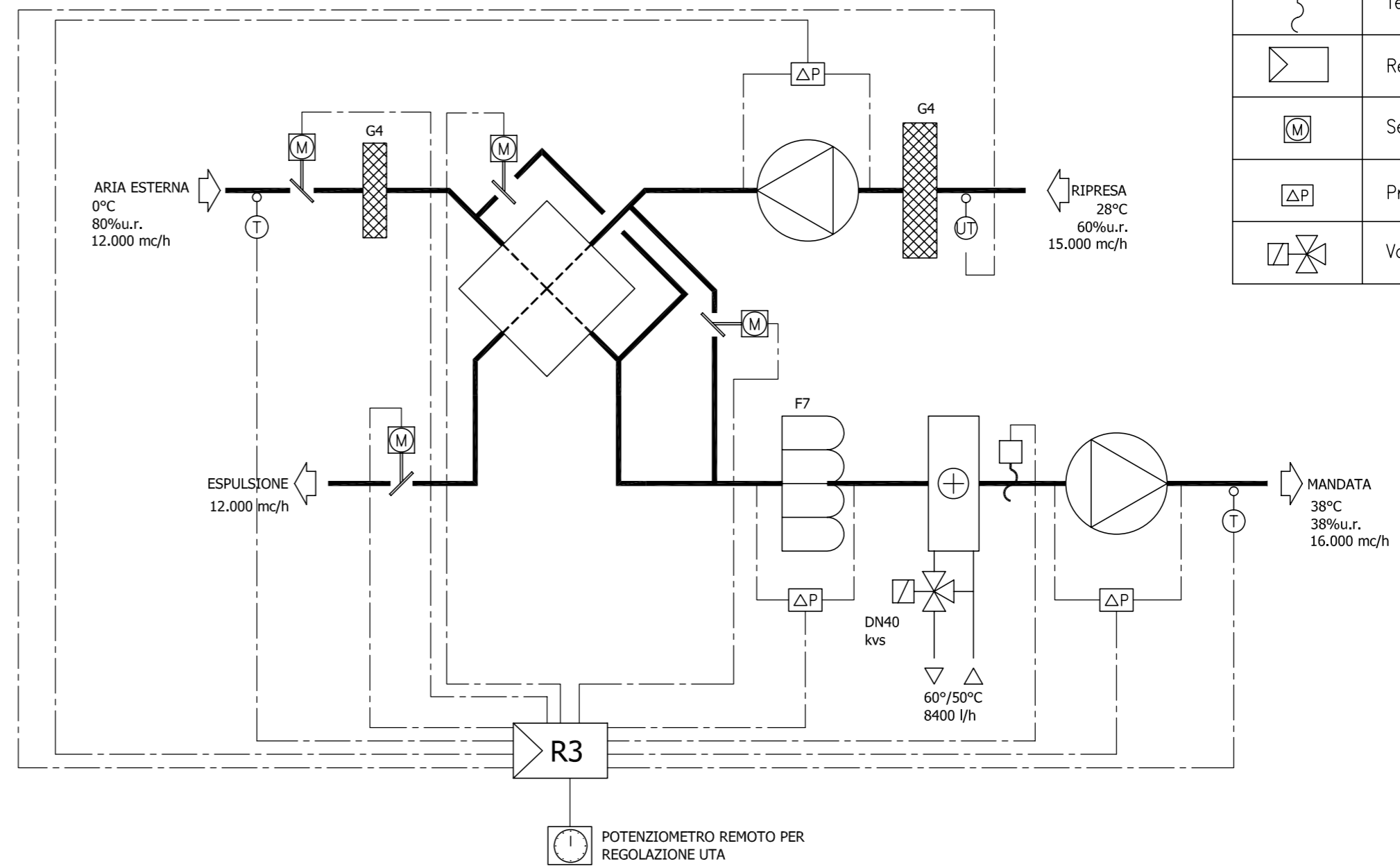
comune di
PRATO

ASSESSORE AI LAVORI PUBBLICI	ENRICO GIARDI
SETTORE LL	EDILIZIA PUBBLICA-SERVIZIO LAVORI PUBBLICI
DIRIGENTE DI SETTORE	Ing. PAOLO BARTALINI
DIRIGENTE DEL SERVIZIO	Ing. PAOLO BARTALINI
CODICE FISCALE	84006890481
OGGETTO	Edificio Polisportivo LAVORI DI COMPLETAMENTO E MIGLIORAMENTO PISCINA OPERE EDILI ED IMPIANTISTICHE
UBICAZIONE	VIA Galcianese
FASE	PROGETTO ESECUTIVO
ELABORATO	OPERE IMPIANTI MECCANICI IMPIANTO TERMOVENTILAZIONE SCHEMA DI PRINCIPIO U.T.A.
M06T	
PROGETTISTA OPERE EDILI	Arch. Iacopo PETTINI
COLLABORATORE OPERE EDILI	Arch. Speranza DELOGU
PROGETTISTA IMPIANTI TECNOLOGICI	Ing. Dante DI CARLO
COLLABORATORE IMPIANTI TECNOLOGICI	Ing. Michela MARTINI
PROGETTISTA IMPIANTI ELETTRICI	Ing. Alfredo LUCIA
COLLABORATORE IMPIANTI ELETTRICI	P.I. Alessio COMPARINI
SCALA	
DATA	giugno 2007
© Comune di Prato - vietata la riproduzione anche parziale	



LEGENDA APPARECCHIATURE DI REGOLAZIONE

	Sonda temperatura
	Sonda temperatura e umidità
	Sonda qualità dell'aria
	Termostato antigelo
	Regolatore
	Servocomando per serrande
	Pressostato differenziale
	Valvola a tre vie con servocomando



SCHEMA UNITA' TRATTAMENTO ARIA PISCINA
con recuperatore di calore statico a flussi incrociati efficienza > 55% e
serrande di regolazione per funzionamento automatico a tutta aria esterna