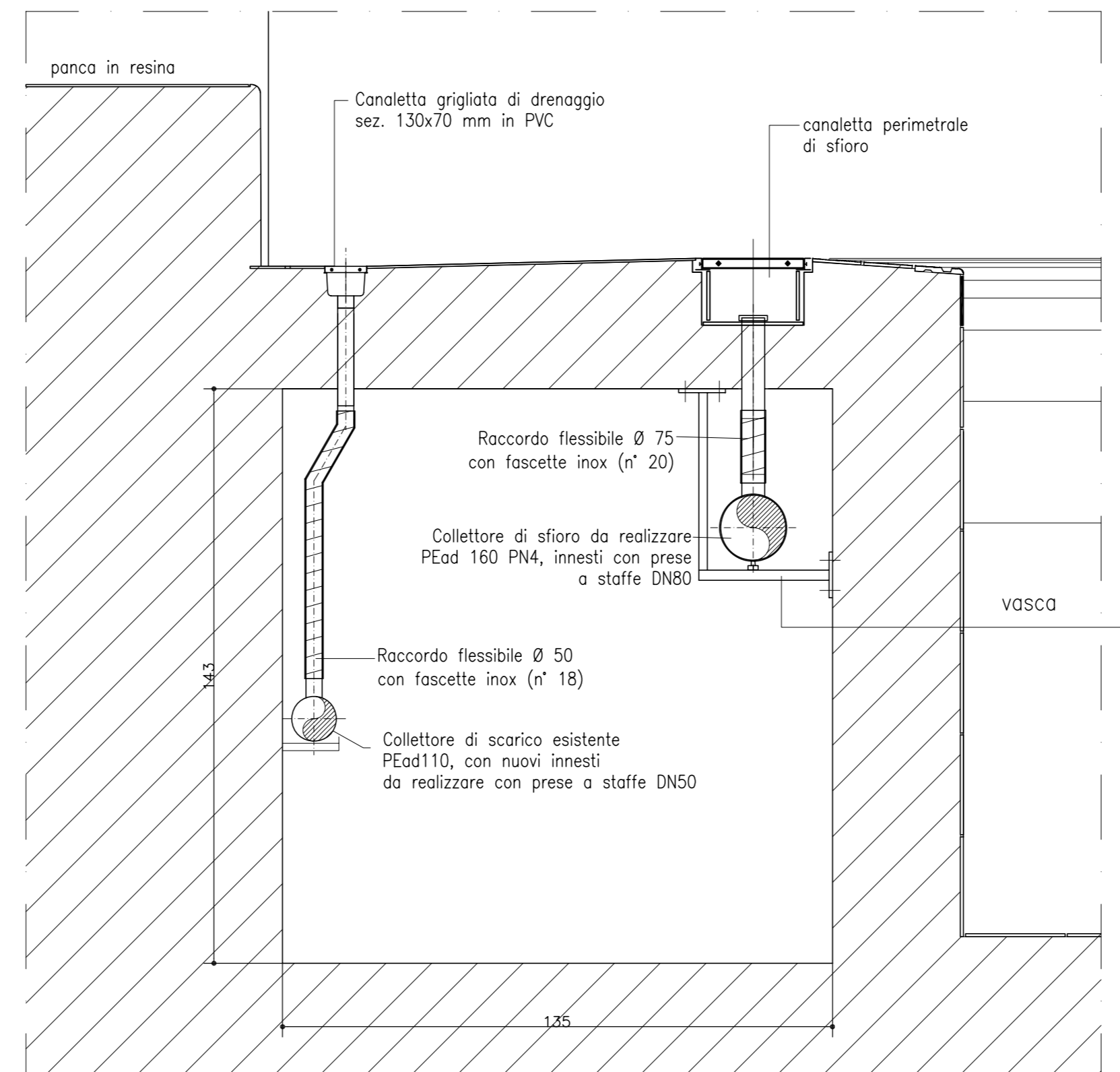
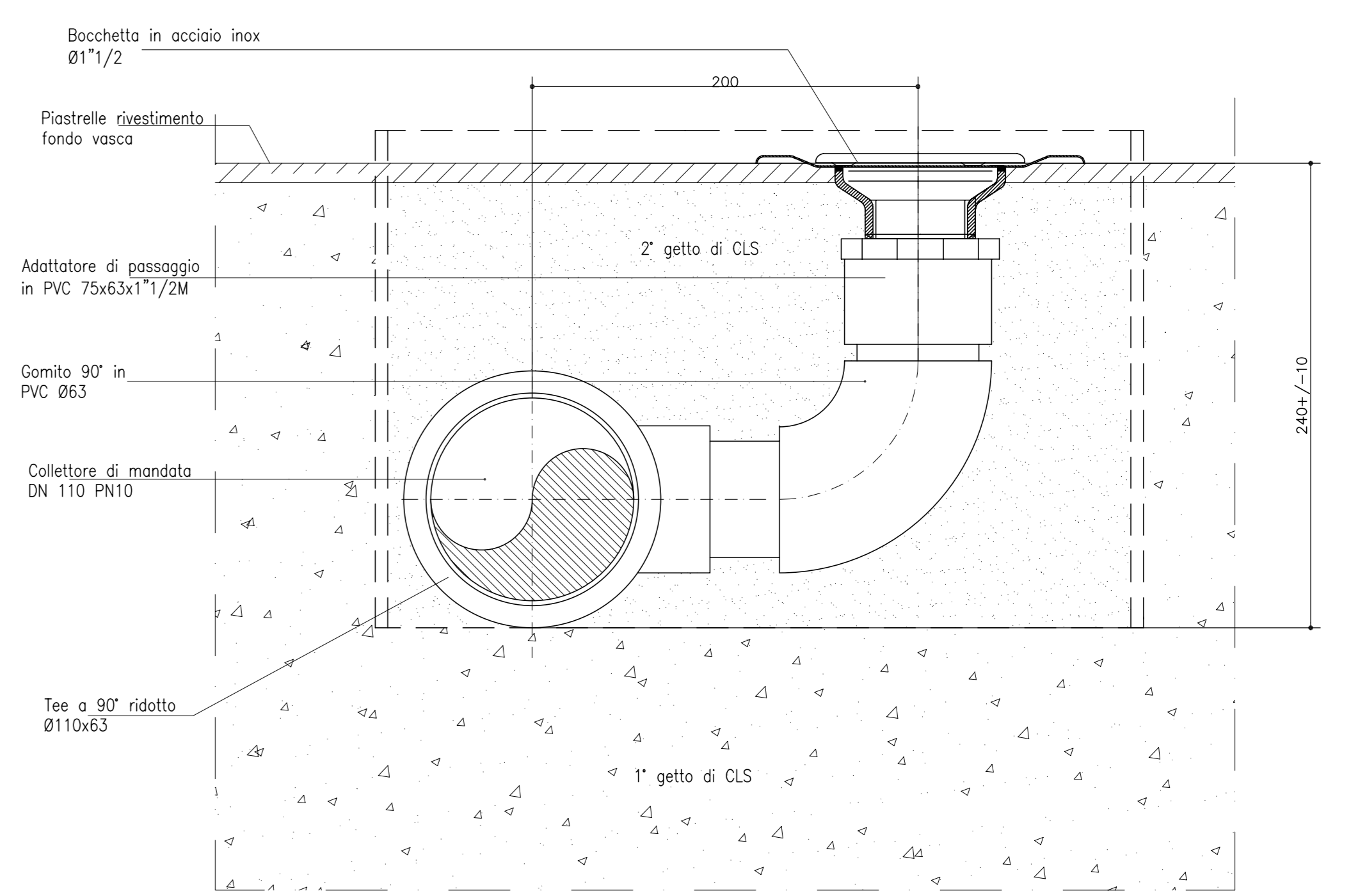


PARTICOLARE GRIGLIA DI FONDO VASCA - SCALA 1:5



IL BORDO SFIORATORE - PARTICOLARE



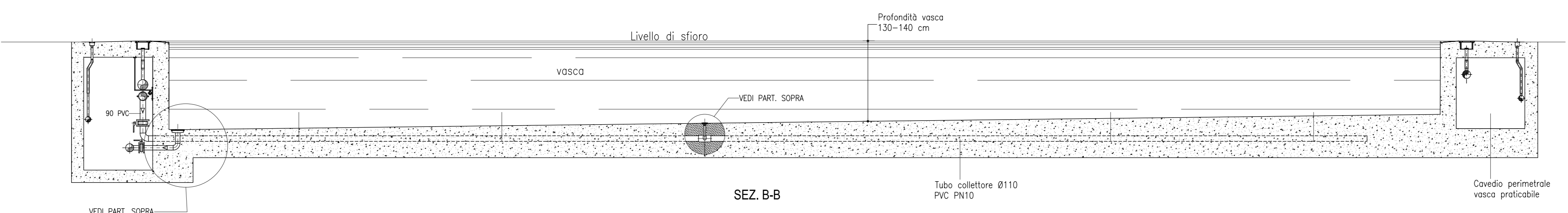
PARTICOLARE BOCCHETTA D'IMMISSIONE DAL FONDO

ISTRUZIONI DI MONTAGGIO DELLA BOCCHETTA DI FONDO

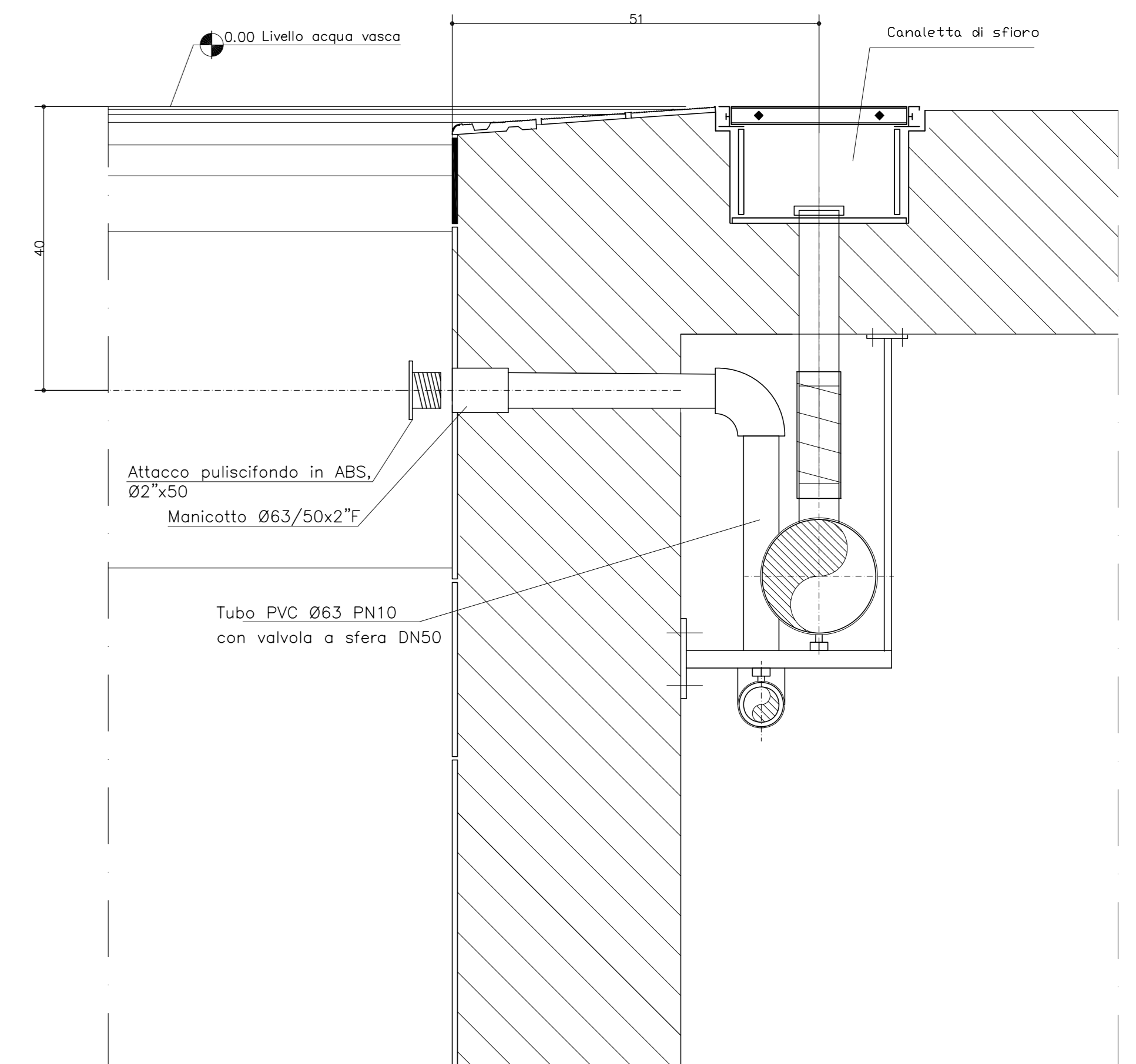
PRIMA DI GETTARE LA PLATEA DI FONDO DELLA VASCA DOPO AVER POSATO IL COLLETTORE DI MANDATA NELLA SUA GIUSTA POSIZIONE PREDISPORRE A PROTEZIONE DEI TEE DI PRESA DELLE CASSETTE IN LEGNO CHE VERRANNO RIMOSSE UNA VOLTA INSTALLATE LE BOCCHETTE ED AL COMPLETAMENTO DELL'INTONACO DI FINITURA FONDO VASCA, PRIMA DI APPLICARE LE MATTONELLE DEL RIVESTIMENTO



SEZ. A-A



SEZ. B-B

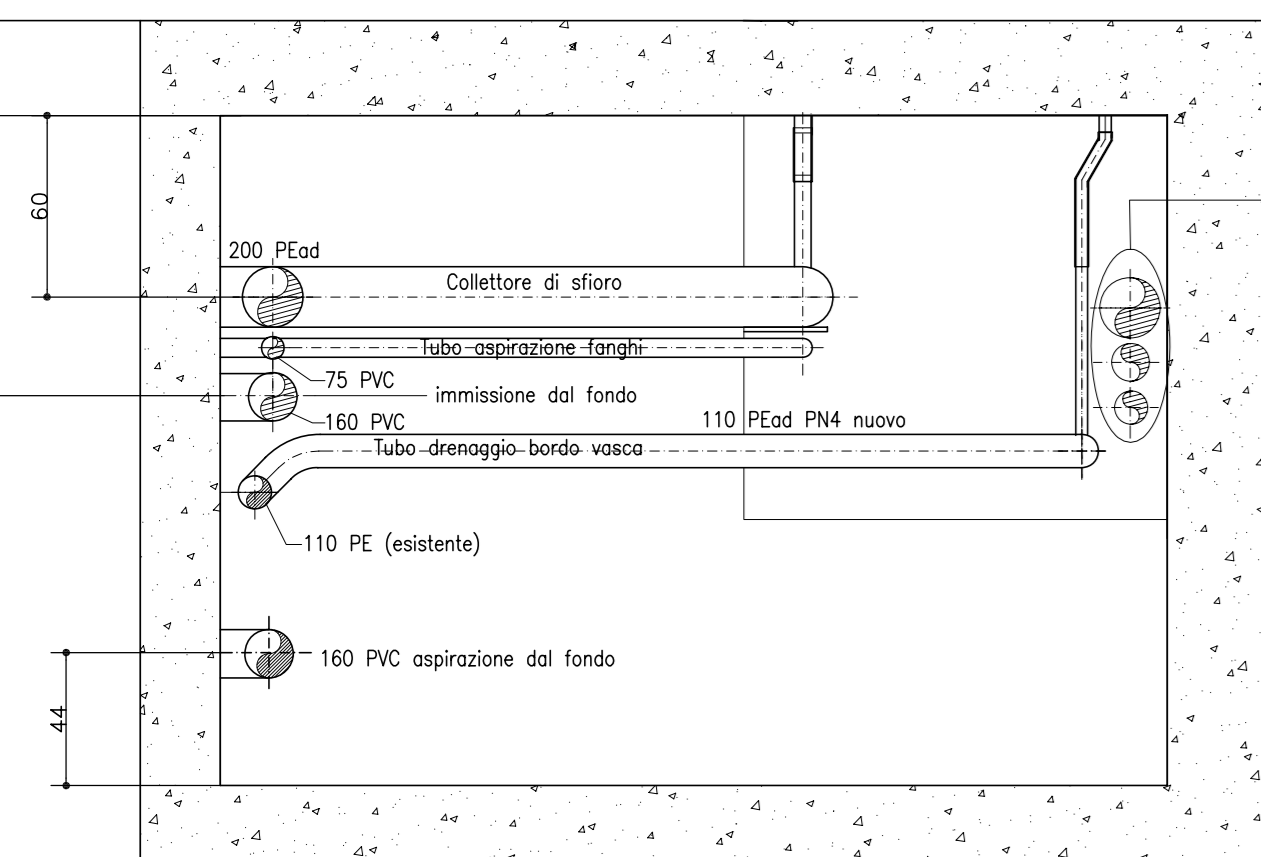


PARTICOLARE ATTACCO BOCCHETTA PULISCIFONDO

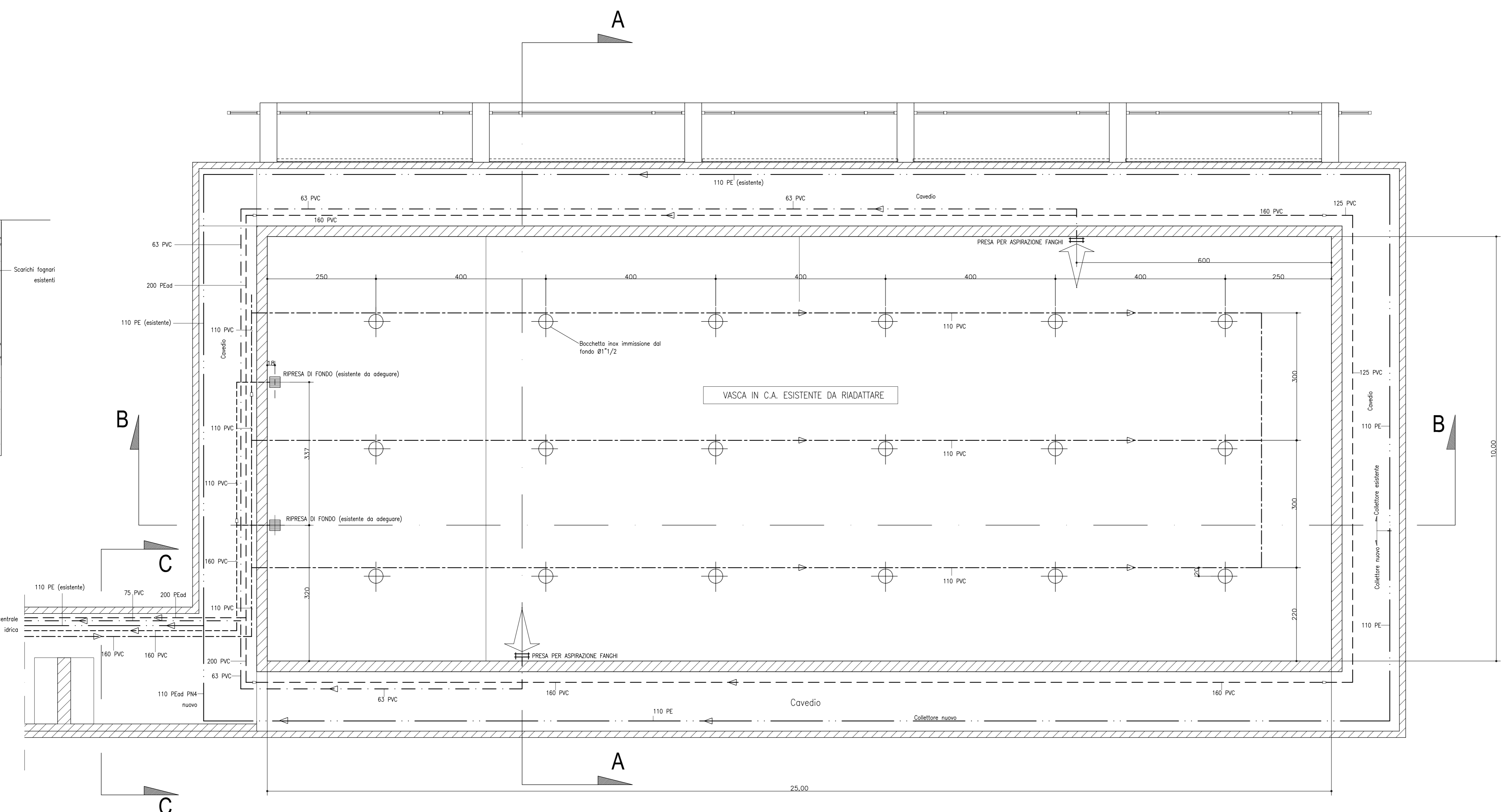
LEGENDA LINEE IDRICHE	
---	ACQUA RIPRESA FONDO PISCINA
---	IMMISSIONE ACQUA FONDO VASCA
---	ACQUA ASPIRAZIONE FANGHI PISCINA
---	ACQUA SFIORO PISCINA
---	DRENAGGIO BORDO VASCA

Tubo collettore raccolto acqua di sfioro vasca, pendenza minima 0,5%, da definirsi in corso d'opera con la D.L.

I fori di passaggio delle tubazioni idriche, attraverso le pareti in C.A. della vasca, del diametro necessario, devono essere eseguiti con macchina carotatrice di precisione a diamante.



SEZ. C-C



ASSESSORE AI LAVORI PUBBLICI	ENRICO GIARDI
SETTORE LL	EDILIZIA PUBBLICA-SERVIZIO LAVORI PUBBLICI
DIRIGENTE DI SETTORE	Ing. PAOLO BARTALINI
DIRIGENTE DEL SERVIZIO	Ing. PAOLO BARTALINI
CODICE FISCALE	84006890481
OGGETTO	Edificio Polisportivo LAVORI DI COMPLETAMENTO E MIGLIORAMENTO PISCINA OPERE EDILI ED IMPIANTISTICHE
UBICAZIONE	VIA Galcianese
FASE	PROGETTO ESECUTIVO
ELABORATO	OPERE IMPIANTI MECCANICI IMPIANTO IDRICO DI PISCINA PIANTA E SEZIONI CON PARTICOLARI
M03I	
PROGETTISTA OPERE EDILI	Arch. Iacopo PETTINI
COLLABORATORE OPERE EDILI	Arch. Speranza DELOGU
PROGETTISTA IMPIANTI TECNOLOGICI	Ing. Dante DI CARLO
COLLABORATORE IMPIANTI TECNOLOGICI	Ing. Michela MARTINI
PROGETTISTA IMPIANTI ELETTRICI	Ing. Alfredo LUCIA
COLLABORATORE IMPIANTI ELETTRICI	P.I. Alessio COMPARINI
SCALA	1:50
DATA	giugno 2007