



comune di
PRATO

ASSESSORE AI LAVORI PUBBLICI	ENRICO GIARDI
SETTORE LL	EDILIZIA PUBBLICA-SERVIZIO LAVORI PUBBLICI
DIRIGENTE DI SETTORE	Ing. PAOLO BARTALINI
DIRIGENTE DEL SERVIZIO	Ing. PAOLO BARTALINI
CODICE FISCALE	84006890481
OGGETTO	Edificio Polisportivo LAVORI DI COMPLETAMENTO E MIGLIORAMENTO PISCINA OPERE EDILI ED IMPIANTISTICHE
UBICAZIONE	VIA Galcianese
FASE	PROGETTO ESECUTIVO
ELABORATO	OPERE IMPIANTI MECCANICI IMPIANTO ELETTRICO SERVIZI TECNOLOGICI SCHEMI ELETTRICI
M02EL	
PROGETTISTA OPERE EDILI	Arch. Iacopo PETTINI
COLLABORATORE OPERE EDILI	Arch. Speranza DELOGU
PROGETTISTA IMPIANTI TECNOLOGICI	Ing. Dante DI CARLO
COLLABORATORE IMPIANTI TECNOLOGICI	Ing. Michela MARTINI
PROGETTISTA IMPIANTI ELETTRICI	Ing. Alfredo LUCIA
COLLABORATORE IMPIANTI ELETTRICI	P.I. Alessio COMPARINI
SCALA	
DATA	giugno 2007

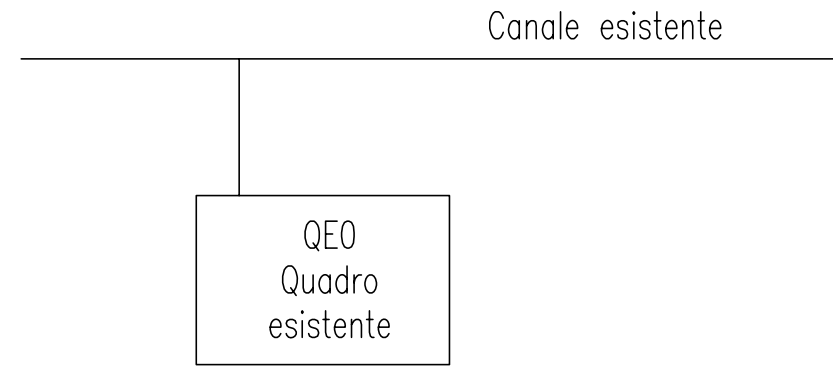
PISCINA—EDIFICIO POLISPORTIVO IN VIA GALCIANESE A PRATO
LAVORI DI COMPLETAMENTO E MIGLIORAMENTO PISCINA

PROGETTO ESECUTIVO: IMPIANTO ELETTRICO

01
02
03
04
05
06
07
08
09
10
11
12
13
14
15
16

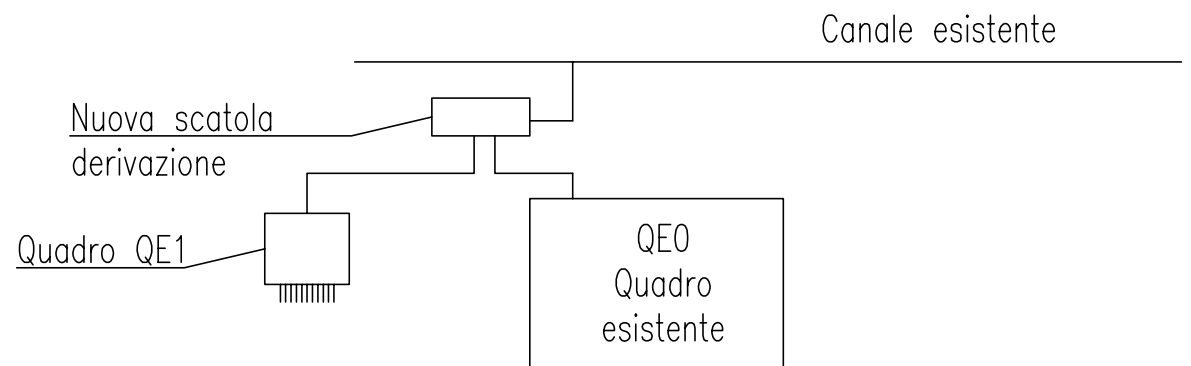
						EDIFICIO POLISPORTIVO IN VIA GALCIANESE	Comm. N.
						Oggetto :	F.to A4 Fg. 1 Di 4
0	Prima Emissione	-	MAR. 2007	-	-	SCHEMA UNIFILARE DI POTENZA - QE1	Cod. N. 01/E
REV.	DESCRIZIONE	ESEC.	DATA	CONTR.	DATA		

Lay-out quadri ante intervento

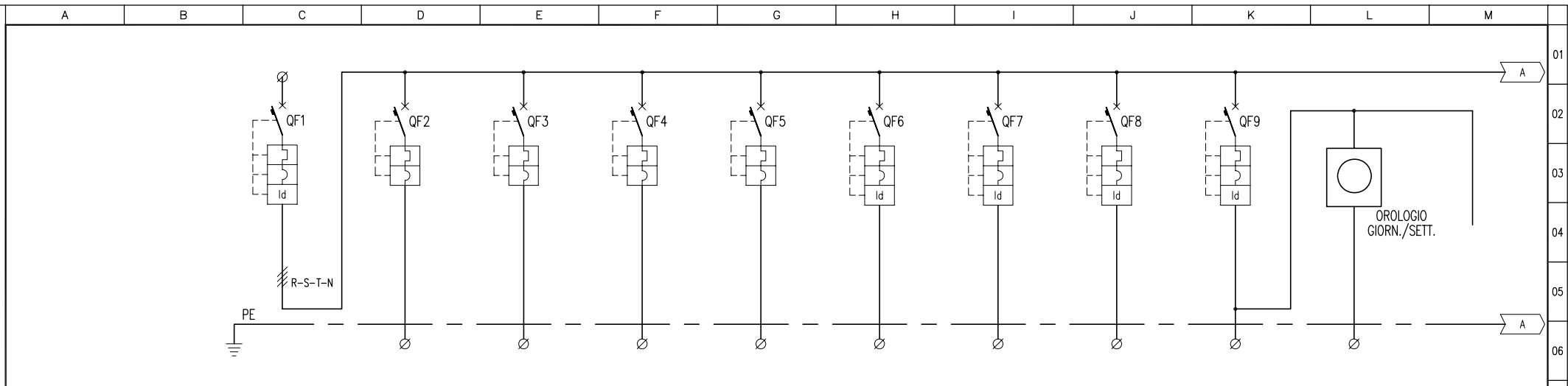


Lay-out quadri post intervento

La scatola di derivazione consente l'interruzione della linea di alimentazione del quadro QE0 esistente, attestando la stessa linea su una morsettiera a 5 poli doppi (3 fasi - neutro - terra) dalla quale si rialimenta il quadro QE0 e si alimenta il quadro QE1, oggetto del presente schema.

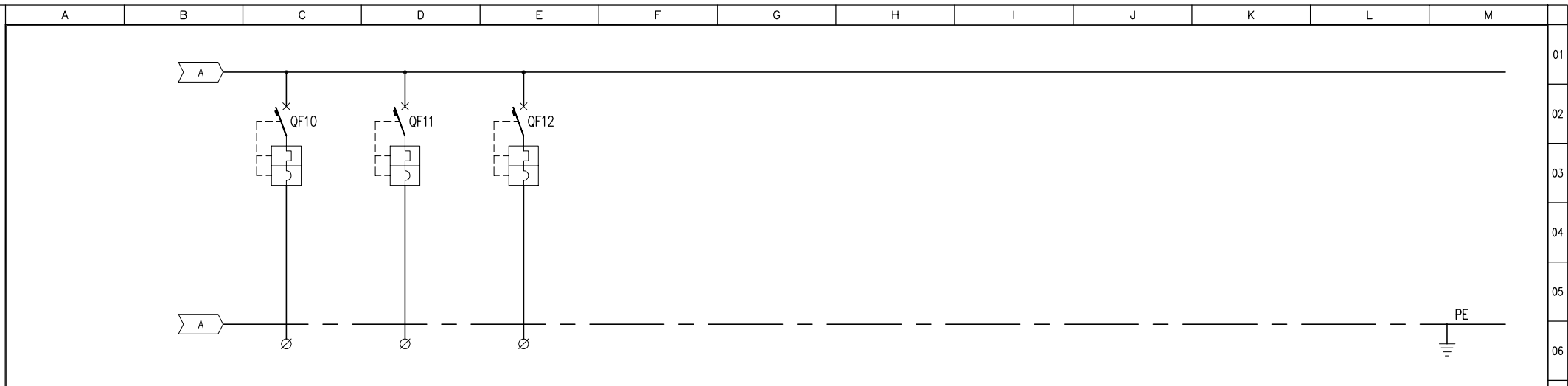


						EDIFICIO POLISPORTIVO IN VIA GALCIANESE	Comm. N.
						Oggetto :	F.to A4 Fg. 2 Di 4
0	Prima emissione	-	MAR. 2007	-	-	SCHEMA UNIFILARE DI POTENZA - QE1	Cod. N. 02/E
REV.	DESCRIZIONE	ESEC.	DATA	CONTR.	DATA		



NUMERAZIONE MORSETTIERA												
RIFERIMENTO CIRCUITO												
U T E N Z A	DENOMINAZIONE	INT. GENERALE DA SCATOLA DERIVAZIONE	ALIMENTAZIONE QUADRO POMPE FILTRI	ALIMENTAZIONE AUTOCLAVE	ALIMENTAZIONE PRESA ADDOLCITORE	ALIMENTAZIONE QUADRO POMPE SOMMERSE	ALIMENTAZIONE REGOLATORE LIVELLO E PRESA SERVIZIO VASCA DI COMPENSO	LUCE E PRESE APPARECCHI CONTROLLO ACQUA	PRESA CEE COMPRESSORE	ALIMENTAZIONE POMPE ANTINCENDIO	POMPA RICIRCOLO ACQUA DOCCE OBBLIGATORIE	
	POTENZA INSTALLATA (kW)											
	POTENZA ASSORBITA (kW)											
	CORRENTE ASSORBITA (A)											
SEZION. E PROIEZ.	N. POLI x CORR. NOMINALE (N.xA)	4x63	4x40	4x16	2x6	4x16	2x16	2x10	2x16	2x16	2x10	
	RELE' TERMICO (A)											
	RELE' MAGNETICO (A)											
	DIFFERENZIALE - SENSIBILITA' (A)	0.3					0.03	0.03	0.03	0.03	0.03	
	TIPO/CLASSE/CURVA	MTD	MT	MT	MT	MT	MTD	MTD	MTD	MTD	MTD	
C O M A N D O	POTERE D'INTERRUZIONE I _{cc} (kA)	6	6	6	6	6	6	6	6	6	6	
	CONTATTORE - NUMERO POLI											
	CORR. NOMINALE (A)											
	CATEGORIA D'IMPIEGO											
	R. PASSO-PASSO - NUMERO POLI											
L I N E A	TIPO DI CONDUTTORE		FG7	FROR 450/750V	FROR 450/750V		FROR 450/750V	FROR 450/750V	FROR 450/750V	FROR 450/750V	FROR 450/750V	FROR 450/750V
	NUMERO x SEZIONE (mm²)	FASI	3x25	3x10	3x2,5	1x1,5	3x4	1x4	1x1,5	1x2,5	1x2,5	1x1,5
		NEUTRO	1x16	1x10	1x2,5	1x1,5	1x4	1x4	1x1,5	1x2,5	1x2,5	1x1,5
		PE	1x16	1x10	1x2,5	1x1,5	1x4	1x4	1x1,5	1x2,5	1x2,5	1x1,5
	PORTATA (A)											
	TIPO DI POSA											
	LUNGHEZZA (mt)											
SIGLATURA CAVI												

						EDIFICIO POLISPORTIVO IN VIA GALCIANESE		Comm. N.	
						Oggetto :		F.to A4 Fg. 3 Di 4	
0	Prima emissione		-	MAR. 2007	-				
REV.	DESCRIZIONE		ESEC.	DATA	CONTR.	DATA	SCHEMA UNIFILARE DI POTENZA - QE1		Cod. N. 03/E



NUMERAZIONE MORSETTIERA															
RIFERIMENTO CIRCUITO															
U T E N Z A	DENOMINAZIONE	PRESE VARIE PRESA FR. QUADRO	RISERVA 1	RISERVA 2											
	POTENZA INSTALLATA (kW)														
	POTENZA ASSORBITA (kW)														
	CORRENTE ASSORBITA (A)														
SEZION. E PROIEZ.	N. POLI x CORR. NOMINALE (N.xA)	2x10	4x16	2x16											
	RELE' TERMICO (A)														
	RELE' MAGNETICO (A)														
	DIFFERENZIALE - SENSIBILITA' (A)	0.03													
	TIPO/CLASSE/CURVA	MTD	MT	MT											
	POTERE D'INTERRUZIONE I _{cc} (kA)	6	6	6											
C O M A N D O	CONTATTORE - NUMERO POLI														
	CORR. NOMINALE (A)														
	CATEGORIA D'IMPIEGO														
	R. PASSO-PASSO - NUMERO POLI														
CORR. NOMIN. (A)															
L I N E A	TIPO DI CONDUTTORE		FROR 450/750V												
	NUMERO x SEZIONE (mm ²)	FASI	1x1,5												
		NEUTRO	1x1,5												
		PE	1x1,5												
	PORTATA (A)														
	TIPO DI POSA														
LUNGHEZZA (mt)															
SIGLATURA CAVI															

								EDIFICIO POLISPORTIVO IN VIA GALCIANESE	Comm. N.
								Oggetto :	F.to A4 Fg. 4 Di 4
0	Prima emissione	-	MAR. 2007	-	-			SCHEMA UNIFILARE DI POTENZA - QE1	
REV.	DESCRIZIONE	ESEC.	DATA	CONTR.	DATA				Cod. N. 04/E