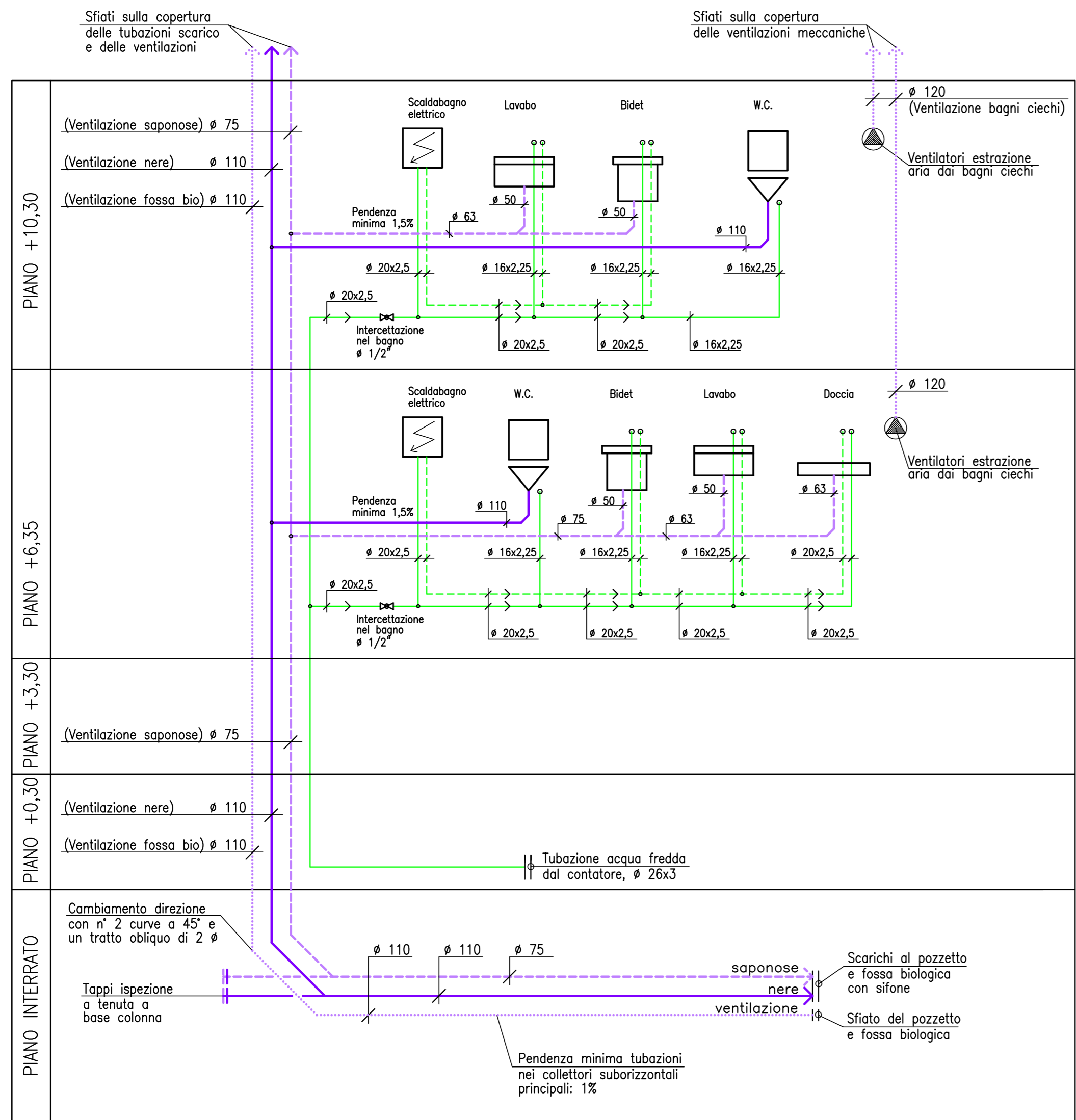
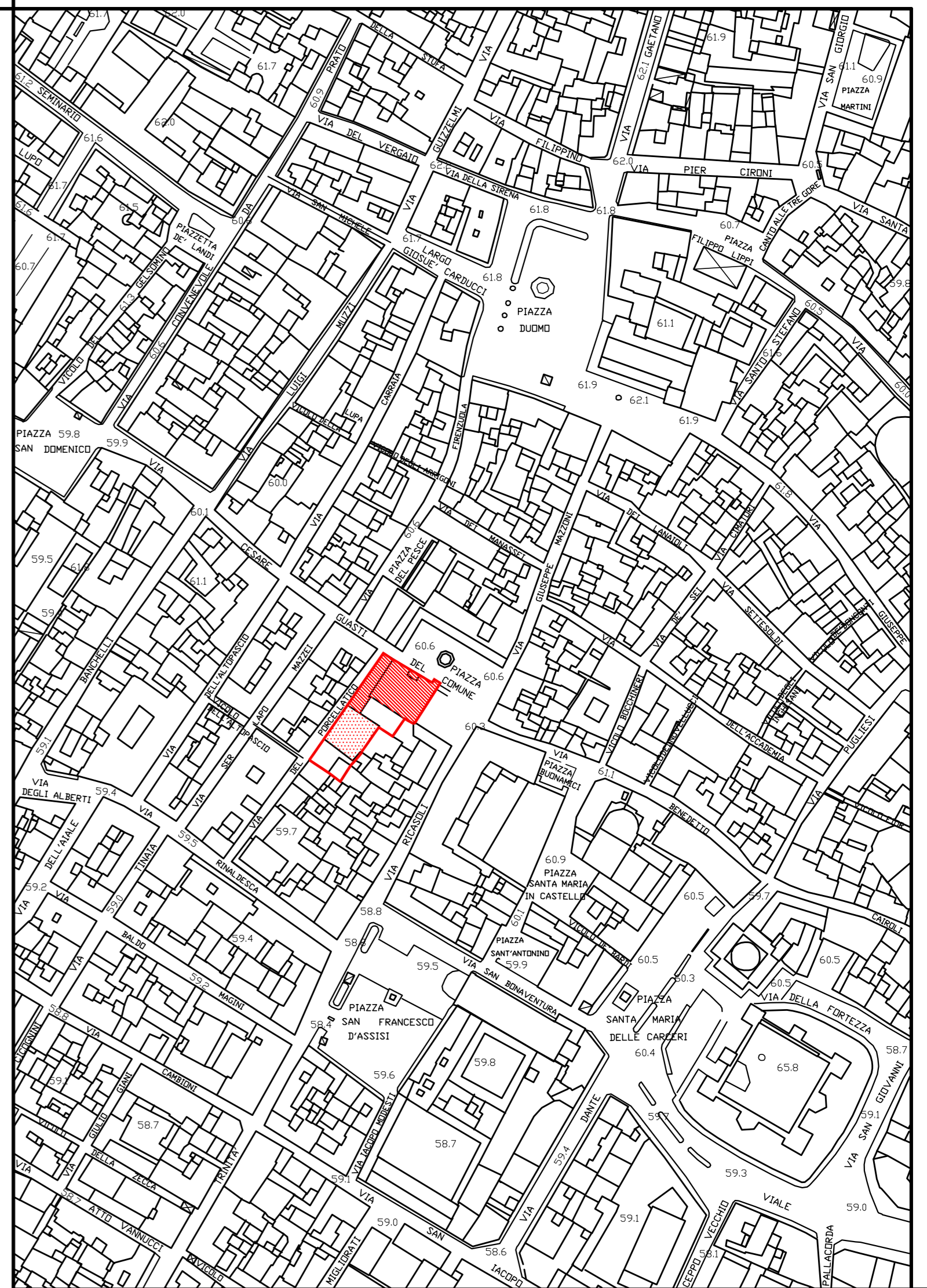
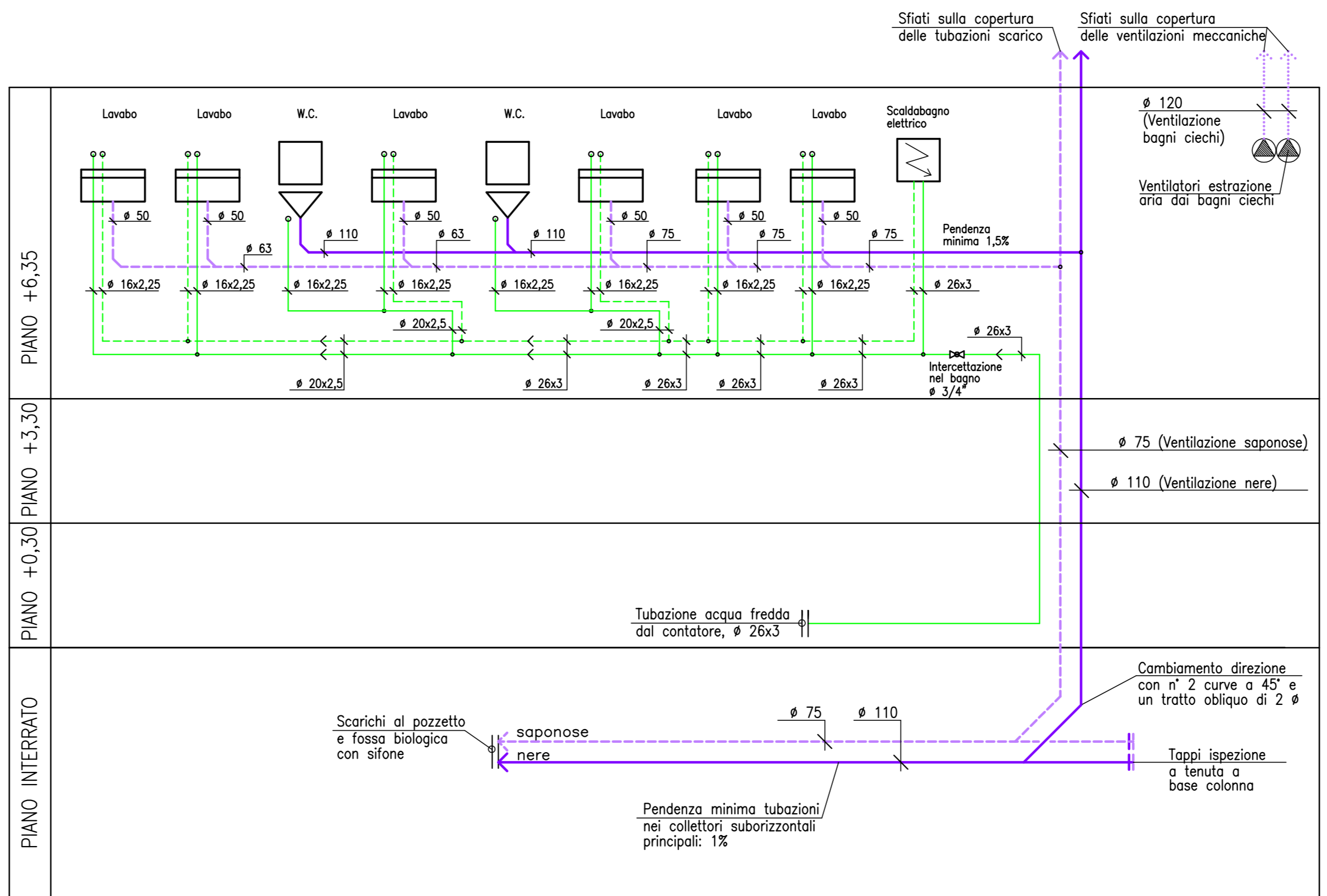


APPARECCHI	ADDUZIONI ACQUA		SCARICHI DIAMETRI TUBO DI SCARICO (alacciamenti verticali e obliqui) mm (Tubazioni in polietilene)
	Fredda	Calda	
LAVABO	16x2,25	16x2,25	50
BIDET	16x2,25	16x2,25	50
W.C.	16x2,25	-	110
VASCA	20x2,5	20x2,5	63
DOCCIA	20x2,5	20x2,5	63
ATTACCO LAVATRICE	20x2,5	-	63
IDRANTINO	20x2,5	20x2,5	63
PILOZZO	20x2,5	20x2,5	63

ATTACCHI DI ADDUZIONE E DI SCARICO PER LE VARIE APPARECCHIATURE IDRICHE



SCHEMA DI UNA COLONNA DI SCARICO TIPO DI UN BAGNO E DELLE RELATIVE RETI DI VENTILAZIONE



SCHEMA DI UNA COLONNA DI SCARICO TIPO DI UN BAGNO E DELLE RELATIVE RETI DI VENTILAZIONE

COMUNE DI PRATO
MUSEO CIVICO

PALAZZO PRETORIO E ADDOSSATO PROGETTO ESECUTIVO
2° STRALCIO-PALAZZO PRETORIO

PROGETTO ARCHITETTONICO DOTT. ARCH. BIANCA BALLESTRERO
PROGETTO IMPIANTISTICO DOTT. ING. LUCIANO PERONE
Collaboratore P.L. MASSIMO MARCHETTI

DISEGNO M29 SCHEMI IDRAULICI IMPIANTO IDRICO-SANITARIO
IMPIANTI MECCANICI (IDRICO-SANITARIO ED ANTINCENDIO)

DOCUMENTO: _____
SCALA: _____
DATA: Novembre 2007
AGGIORNAMENTO: _____

Formato A1 - Copyright Comune di Prato - Tutti i diritti riservati.