

COMUNE DI PRATO

MUSEO CIVICO

PALAZZO PRETORIO E ADDOSSATO PROGETTO ESECUTIVO

2° STRALCIO-PALAZZO PRETORIO

PROGETTO ARCHITETTONICO

DOTT. ARCH. BIANCA BALLESTRERO

PROGETTO IMPIANTISTICO

DOTT. ING. LUCIANO PERONE

Collaboratore P.I. MASSIMO MARCHETTI

DISEGNO E01 QUADRI ELETTRICI

IMPIANTI MECCANICI ED ELETTRICI

DOCUMENTO

SCALA

DATA

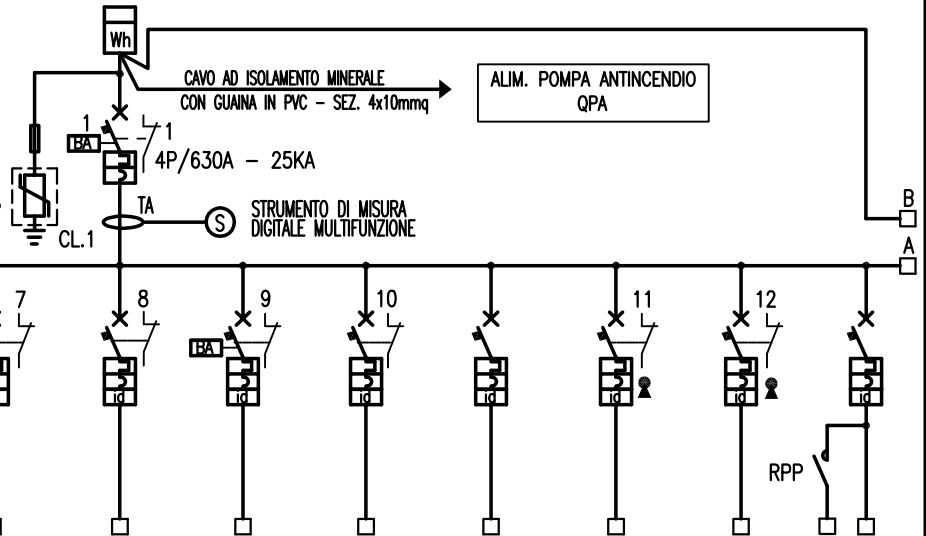
AGGIORNAMENTO

QUADRO METALLICO DA PARETE
CON PORTELLA TRASPARENTE E
CHIUSURA A CHIAVE GRADO
DI PROTEZIONE MINIMO IP55

IL QUADRO DOVRÀ ESSERE
DOTATO DI MORSETTIERA E
BARRA DI TERRA

3(1x120)mmq.+1x70mmq.(N)+1x70mmq.(PE)/N07V-K

SCARICATORI DI SOVRATENSIONE
INSERZIONE 3+1 INSTALLATI
IN APPOSITO CONTENITORE
CLASSE II, A FIANCO DEL
QUADRO ELETTRICO



RPP - RELE' PASSO-PASSO

⊗ INTERRUTTORE LUCCHETTATO

		2	3	4	5	6	7	8	9	10	11	12	13	14		
APPARECCHIATURA N°		01	02	03	04	05	06	07	08	09	010	011	012	013		
CIRCUITO N°																
UTENZA	DESCRIZIONE	UNITA' ESTERNA A POMPA DI CALORE N°1	UNITA' ESTERNA A POMPA DI CALORE N°2	UNITA' ESTERNA A POMPA DI CALORE N°3	UNITA' ESTERNA A POMPA DI CALORE N°4	UNITA' ESTERNA A POMPA DI CALORE N°5	UNITA' ESTERNA A POMPA DI CALORE N°6	Q1	Q2	Q3	RISERVA PER RIFASAMENTO AUTOMATICO	QUADRO DI COMANDO POMPA PILOTA	QUADRO DI COMANDO MOTOPOMPA	ILL. ORD./SIC. LOCALE QUADRI DISIMP.- CAB. ENEL		
	TENSIONE V	400	400	400	400	400	400	400	400	400	400	400	230	230		
	POTENZA INSTALLATA KW															
	KC/KU/cosfi															
P. Ass. / I b KW/A																
PROTEZIONI	INTERRUTTORE	Poli-Portata A	4/50	4/50	4/50	4/50	4/50	4/50	4/250	4/32	4/25	4/160	4/10	2/16	2/10	
		Reg. Term. A	CURVA C	CURVA C	CURVA C	CURVA C	CURVA C	CURVA C	200-250	CURVA C	CURVA C	100-160	CURVA C	CURVA C	CURVA C	
		Reg. Magn. A														
		Tarat. Diff. A	0.03	0.03	0.03	0.03	0.03	0.03	0.03	0.03-1/REG.	0.5/SEL.	0.5/SEL.	0.03	0.03	0.03	0.03
		P. Interr. KA	15	15	15	15	15	15	15	15	15	15	15	15	15	15
	Marca-Tipo															
	CONTAT.	Poli-Portata A														
Marca-Tipo																
RELE' TERMICO	Taratura A															
	Marca-Tipo															
FUSIBILE	Portata A															
	Marca-Tipo															
LINEA	TIPO DI POSA	CANALETTA	CANALETTA	CANALETTA	CANALETTA	CANALETTA	CANALETTA	CANALETTA	CANALETTA	CANALETTA	/	CANALETTA	CANALETTA	CANALETTA		
	TEMP. AMBIENTE °C	30	30	30	30	30	30	30	30	30	/	30	30	30		
	/	/	/	/	/	/	/	/	/	/	/	/	/	/		
	SEZIONE CAVO mmq	5x16	5x16	5x16	5x16	5x16	5x16	5x16	#	5x10	5x6	/	5x2.5	3x4	3x2.5	
	TIPO	FG70R	FG70R	FG70R	FG70R	FG70R	FG70R	FG70R	FG7R	FG70R	FG70R	/	FG70R	FG70R	FG70R	
C.D.T. %																
LUNGHEZZA MT																

SCHEMA UNIFILARE DI POTENZA

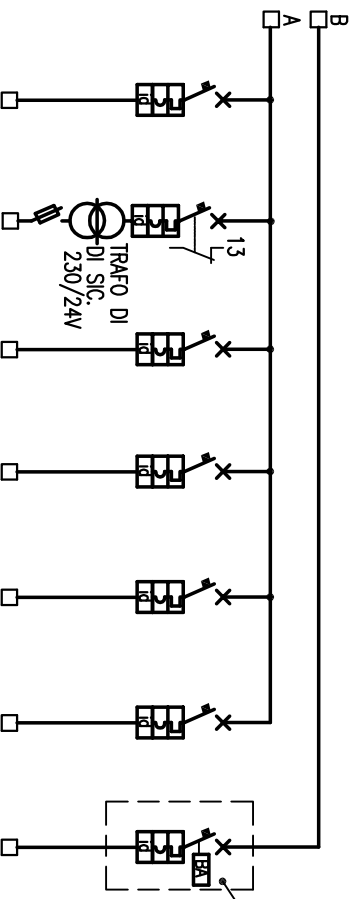
revisione data

Formato A4
Copyright Comune di Prato
Tutti i diritti riservati

SIGLA QUADRO **Q0**
QUADRO CONTATORI

DIS. N° E01

PAG. N° 01



APPARECCHIATURA IN PROPRIO CONTENITORE
A DOPPIO ISOLAMENTO CON CHIUSURA A CHIAVE

= 3(1x35)mmq.+25mmq.(N)

APPARECCHIATURA CIRCUITO	N°	DESCRIZIONE	UTENZA		PROTEZIONI				LINEA		
			TENSIONE V	POTENZA INSTALLATA KW	INTERRUTTORE	CONTAT.	RELE ² TERMICO	FUSIBILE	TIPO DI POSA	TEMP. AMBIENTE	SEZIONE CAVO
	15	PRESE CEE LOC. QUADRI CABINA ENEL	230		Poli-Portata A 2/16			Portata A	30	3x4	FG7OR
	16	MODULO DI INTERFACCIA SISTEMA DI GEST.	24		Req. Term. A 0.03			Portata A		3x1.5	FG7OR
	17	RISERVA PER EVENT. CANC. MOT.	230		Req. Magg. A 0.03			Portata A			
	18	RISERVA	230		Tort. Diff. A 15			Portata A			
	19	RISERVA	230		P. Interr. KA 6			Portata A			
	20	RISERVA	230		Marca-Tipo Poli-Portata A			Portata A			
	21	OAA (ASCENS. ANTINC.)	400		Marca-Tipo Poli-Portata A			Portata A			

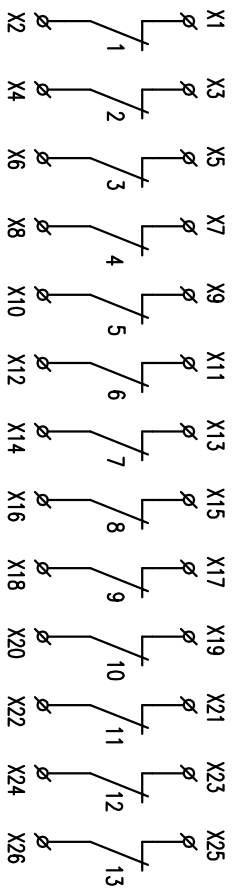
SCHEMA UNIFILARE DI POTENZA

Formato A4
Copyright Comune di Prato
Tutti i diritti riservati

SIGLA QUADRO **Q0**
QUADRO CONTATORI

DIS. N° E01
PAG. N° 02

CONTATTI PER SEGNALAZIONE DI STATO DELLE APPARECCHIATURE



I CONTATTI DOVRANNO ESSERE COLLEGATI AL
MODULO DI INTERFACCIA DEL SISTEMA DI SUPERVISIONE

PREVEDERE SEGNALAZIONE SUL SISTEMA DI SUPERVISIONE
DEI VALORI MISURATI DALLO STRUMENTO DI MISURA DIGITALE

SCHEMA FUNZIONALE Q0

revisione

data

Formato A4

Copyright Comune di Pisto
Tutti i diritti riservati

SIGLA QUADRO Q0
QUADRO CONTATORI

DIS. N° E01

PAG. N° 03

CARPENTERIA

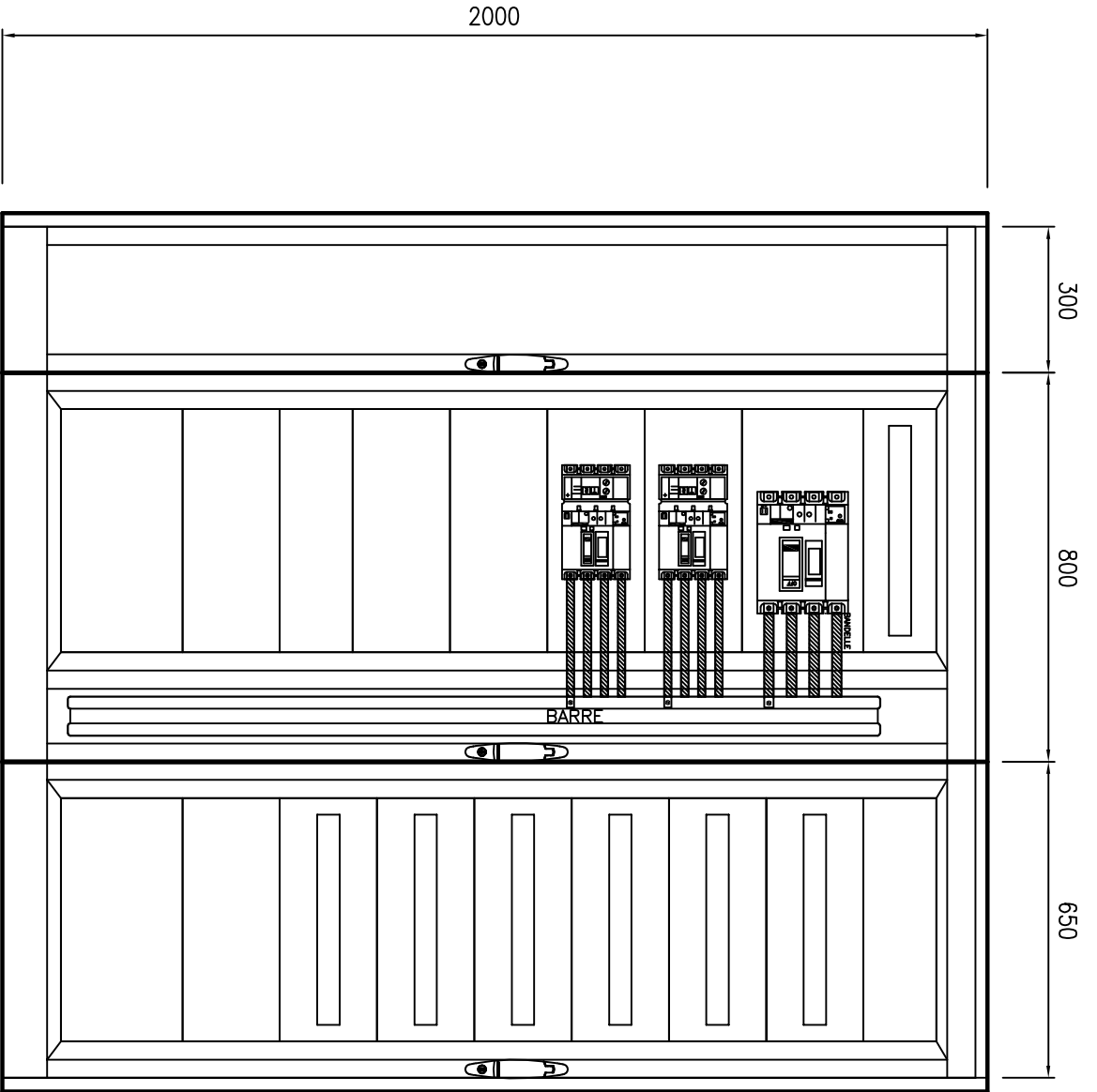
revisione

data

Formato A4
Copyright Comune di Prato
Tutti i diritti riservati

SIGLA QUADRO **Q0**
QUADRO CONTATORI

DIS. N° E01
PAG. N° 04



PROFONDITA' : 450mm

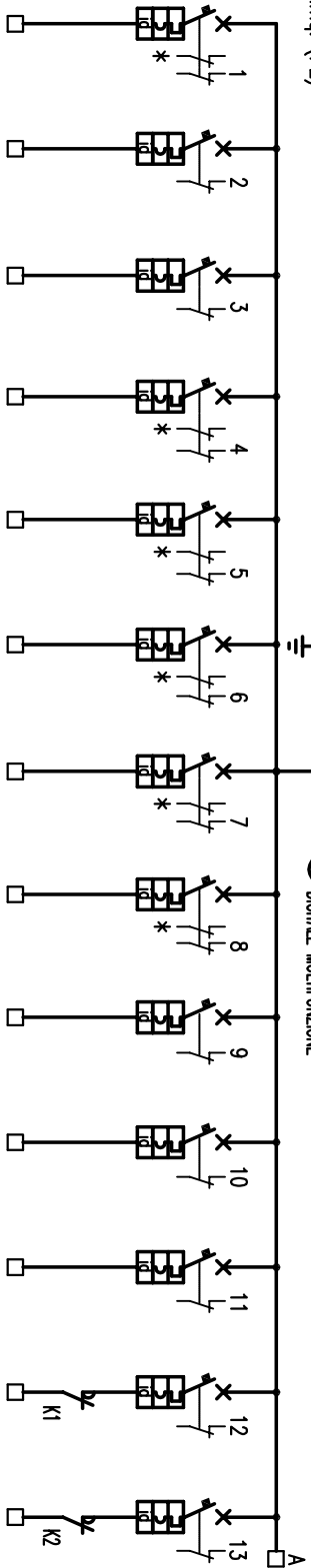
QUADRO METALLICO DA PARETE
CON PORTELLA TRASPARENTE E
CHIUSURA A CHIAVE GRADO
DI PROTEZIONE MINIMO IP40
IL QUADRO DOVRÀ ESSERE
DOTATO DI MORSETTIERA E
BARRA DI TERRA

⊗ = 3(1x25)mmq.+16mmq.N+16mmq. (PE)

SCARICATORI DI SOVRATENSIONE
INSERZIONE 3+1 (CLASSE II)

TA
4P/400A
STRUMENTO DI MISURA
DIGITALE MULTIFUNZIONE

*:CONTATTO DI SCATTO RELE'
PER INTERVENTO SOCCORRITORI
ILLUMINAZIONE DI SICUREZZA
K1-2 = CONTATTORI



APPARECCHIATURA		N°	N°	N°	N°	N°	N°	N°	N°	N°	N°	N°	N°	N°	N°	N°	N°	N°	N°		
CIRCUITO		N°	N°	N°	N°	N°	N°	N°	N°	N°	N°	N°	N°	N°	N°	N°	N°	N°	N°		
DESCRIZIONE		Q1.1	Q1.2	Q1.2A	Q1.3	Q1.4	Q1.5	Q1.6	Q1.7	Q1.8	Q1.9	Q1.10	Q1.10	Q1.11	Q1.12	Q1.13	Q1.13				
TENSIONE	V	400	400	400	400	400	400	400	400	400	400	400	400	400	400	230	230				
POTENZA INSTALLATA	KW																				
KC/KU/cosφ																					
P. Ass. / I b	KW/A																				
UTENZA		Poli-Portata A		Reg. Term. A		Req. Magg. A		Tard. Diff. A		P. Interr. KA		Poli-Portata A		Reg. Term. A		Req. Magg. A		Tard. Diff. A		P. Interr. KA	
INTERROTTORI		4/50		4/25		4/20		4/63		4/25		4/63		4/25		4/63		2/20		4/50	
CURVA		CURVA C		CURVA C		CURVA C		CURVA C		CURVA C		CURVA C		CURVA C		CURVA C		CURVA C		CURVA C	
1/SEL.		1/SEL.		1/SEL.		1/SEL.		1/SEL.		1/SEL.		1/SEL.		1/SEL.		1/SEL.		0.03		0.03	
Marca-Tipo		10		10		10		10		10		10		10		10		10		10	
CONTR.		Poli-Portata A		Poli-Portata A		Poli-Portata A		Poli-Portata A		Poli-Portata A		Poli-Portata A		Poli-Portata A		Poli-Portata A		Poli-Portata A		Poli-Portata A	
RELE'		Marca-Tipo		Marca-Tipo		Marca-Tipo		Marca-Tipo		Marca-Tipo		Marca-Tipo		Marca-Tipo		Marca-Tipo		Marca-Tipo		Marca-Tipo	
TERMICO		A		A		A		A		A		A		A		A		A		A	
FUSIBILE		Portata		Portata		Portata		Portata		Portata		Portata		Portata		Portata		Portata		Portata	
Marca-Tipo		A		A		A		A		A		A		A		A		A		A	
TIPO DI POSA		TUBO INT.		TUBO INT.		TUBO INT.		TUBO INT.		TUBO INT.		TUBO INT.		TUBO INT.		TUBO INT.		TUBO INT.		TUBO INT.	
TEMP. AMBIENTE		30		30		30		30		30		30		30		30		30		30	
SEZIONE CAVO		mmq		5x6		5x4		5x6		5x4		5x10		5x4		5x16		5x4		5x16	
TIPO		FG70M1		FG70M1		FG70M1		FG70M1		FG70M1		FG70M1		FG70M1		FG70M1		FG70M1		FG70M1	
C.D.T.		%																			
LUNGHEZZA		MT																			
CANALETTA		CANALETTA		CANALETTA		CANALETTA		CANALETTA		CANALETTA		CANALETTA		CANALETTA		CANALETTA		CANALETTA		CANALETTA	

SCHEMA UNIFILARE DI POTENZA

revisione

data

Formino A4

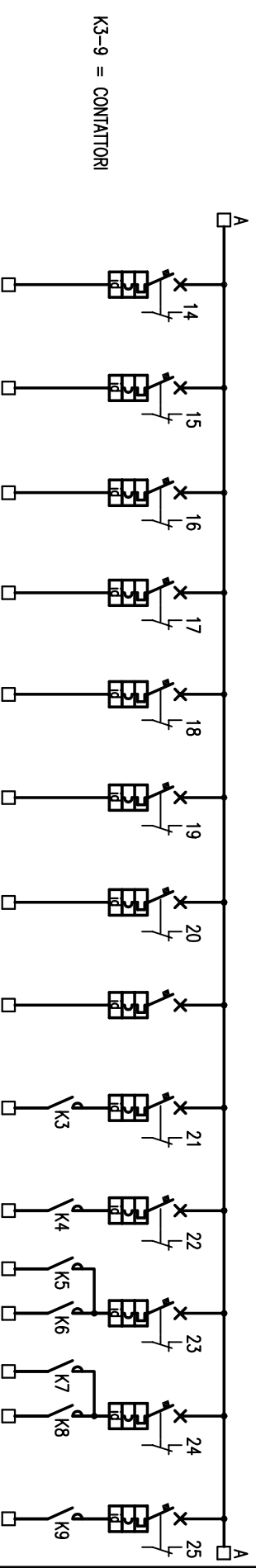
Copyright Comune di Prato
Tutti i diritti riservati

SIGLA QUADRO Q1

QUADRO GENERALE

DIS. N° E01

PAG. N° 05



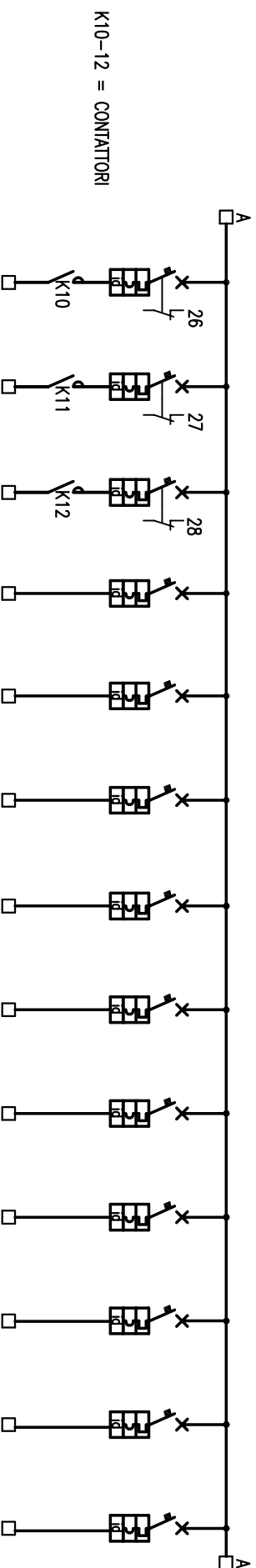
CIRCUITO	N°	DESCRIZIONE	UTENZA	
			TENSIONE V	POTENZA INSTALLATA KW
15	1.14	SOCORRITTORE 3 ILLUMINAZIONE DI SIC. U.S.	230	
16	1.15	CENTRALE RIVELAZIONE INCENDIO	230	
17	1.16	CENTRALE RIVELAZIONE ALL. ANTINTR.	230	
18	1.17	CENTRALE DIFFUSIONE SONORA	230	
19	1.18	CENTRALE TVCC	230	
20	1.19	CENTRALINO TV	230	
21	1.20	SISTEMA DI SUPERVISIONE	230	
22	1.21	RISERVA	230	
23	1.22	ILLUMINAZIONE SALA 23A	230	
24	1.23	ILLUMINAZIONE SALA 23A	230	
25	1.24	ILLUMINAZIONE SALA 23B-23	230	
26	1.25	ILLUMINAZIONE SALA 23B-23	230	
27	1.26	ILLUMINAZIONE SALA 24	230	

P. Ass. / l b	KW/A	INTERROTTORI	
		Marca-Tipo	P. Interr. KA
2/20		Poli-Portata A	10
2/10		Reg. Term. A	10
2/10		Req. Magn. A	10
0.03		Torq. Diff. A	10

PROTEZIONI	
CONTAI.	Poli-Portata A
RELE ²	Marca-Tipo
TERMICO	Toratura
FUSIBILE	Marca-Tipo

LINEA	
TIPO DI POSA	CANALETTA
TEMP. AMBIENTE	30
SEZIONE CAVO	3x2.5
TIPO	FG70M1
C.D.T.	
LUNGHEZZA	MT

SCHEMA UNIFILARE DI POTENZA		revisione	data
Formulario A4 Copyright Comune di Prato Tutti i diritti riservati		SIGLA QUADRO Q1 QUADRO GENERALE	
		DIS. N° E01 PAG. N° 06	



APPARECCHIATURA		N°	28	29	30	31	32	33	34	35	36	37	38	39	40
CIRCUITO	N°	1,27	1,28	1,29	1,30	1,31	1,32	1,32	1,32	1,33	1,34	1,35	1,36	1,37	1,38
DESCRIZIONE		ILLUMINAZIONE SALA 24	ILLUMINAZIONE SALA 25 E BALLatoio	ILLUMINAZIONE SALA 25 E BALLatoio	ILLUMINAZIONE E PRESE WC	ILLUMINAZIONE E PRESE LOCALI TECNICI	RISERVA	RISERVA	UNITA' INTERNE SIST. MULTISPLIT E Q.UMIDIFIC.	PRESE BIPASSO SALA 23A	PRESE BIPASSO SALA 23-23B	PRESE BIPASSO SALA 24-25	PRESE UNIVERSALI	ALIMENTAZIONE TELECAMERE INTERNE	ALIMENTAZIONE TELECAMERE ESTERNE
TENSIONE	V	230	230	230	230	230	230	230	230	230	230	230	230	230	230
POTENZA INSTALLATA	KW														
UTENZA															
P. Ass. / l b	KW/A														
INTERUTTORI															
Marca-Tipo		2/10	2/10	2/10	2/10	2/10	2/10	2/10	2/10	2/10	2/10	2/10	2/16	2/6	2/10
P. Interr.	KA	10	10	10	10	10	10	10	10	10	10	10	10	10	10
Req. Term.	A	CURVA C	CURVA C	CURVA C	CURVA C	CURVA C	CURVA C	CURVA C	CURVA C	CURVA C	CURVA C	CURVA C	CURVA C	CURVA C	CURVA C
Req. Magn.	A	0,03	0,03	0,03	0,03	0,03	0,03	0,03	0,03	0,03	0,03	0,03	0,03	0,03	0,03
PROTEZIONI															
RELE'	Marca-Tipo														
TERMICO	Marca-Tipo														
FUSIBILE	Portata														
CONTR.	Marca-Tipo														
LINEA															
TIPO DI POSA	TUBO INC.														
TEMP. AMBIENTE	°C	30	30	30	30	30	30	30	30	30	30	30	30	30	30
SEZIONE CAVO	mmq	2,5	2,5	2,5	2,5	2,5	2,5	2,5	2,5	2,5	2,5	2,5	4	1,5	3x2,5
TIPO		N07G9-K	N07G9-K	N07G9-K	N07G9-K	N07G9-K	N07G9-K	N07G9-K	N07G9-K	N07G9-K	N07G9-K	N07G9-K	N07G9-K	N07G9-K	FG70M1
C.D.T.	%														
LUNGHEZZA	MT														

SCHEMA UNIFILARE DI POTENZA

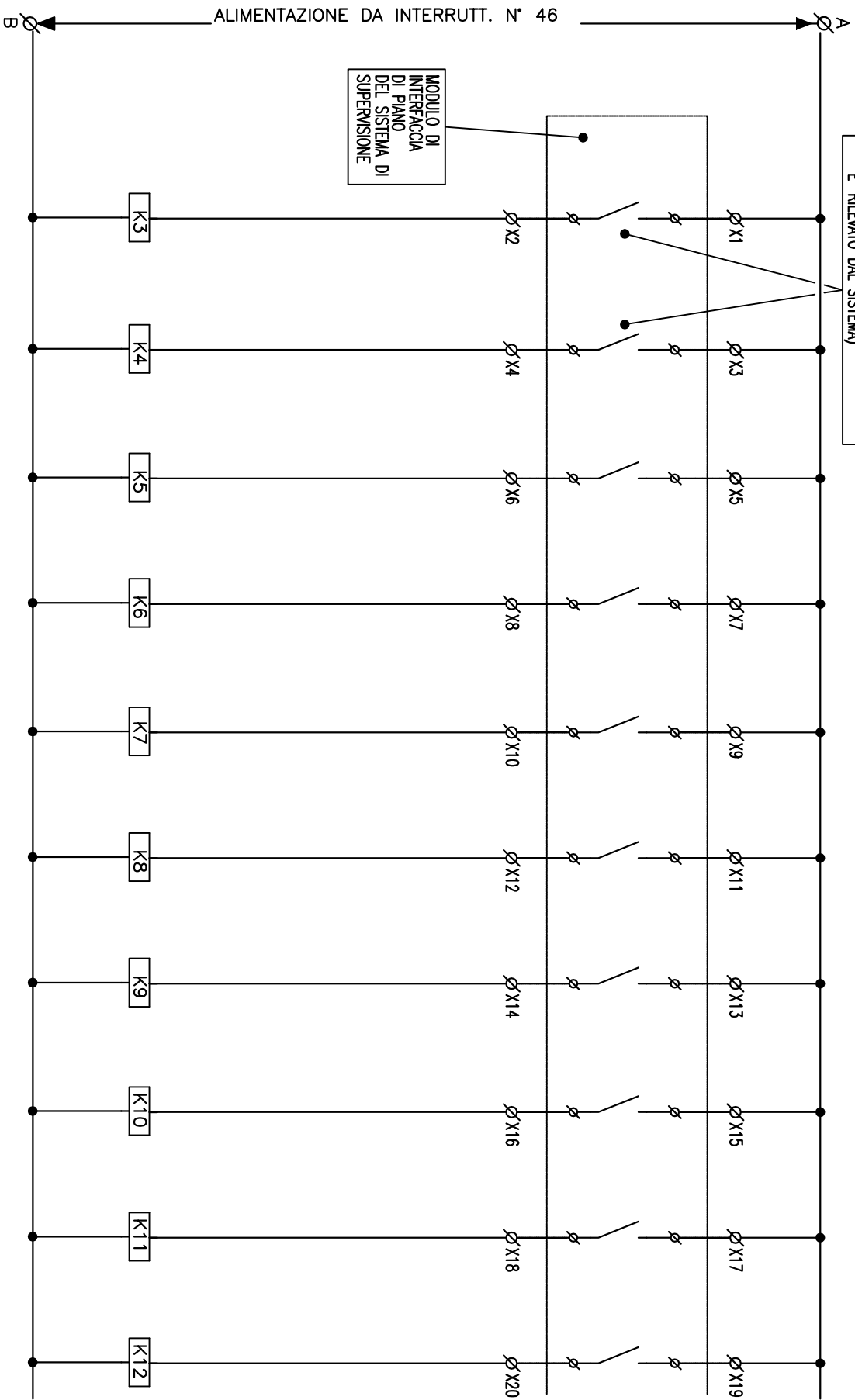
revisione	data

Formio A4
Copyright Comune di Prato
Tutti i diritti riservati

SIGLA QUADRO Q1
QUADRO GENERALE

DIS. N° E01
PAG. N° 07

● SELETORE 0 - A - M
(SUL MANUALE LO STATO DEL SELETORE
E' RILEVATO DAL SISTEMA)



SCHEMA FUNZIONALE Q1

revisione

data

Formato A4

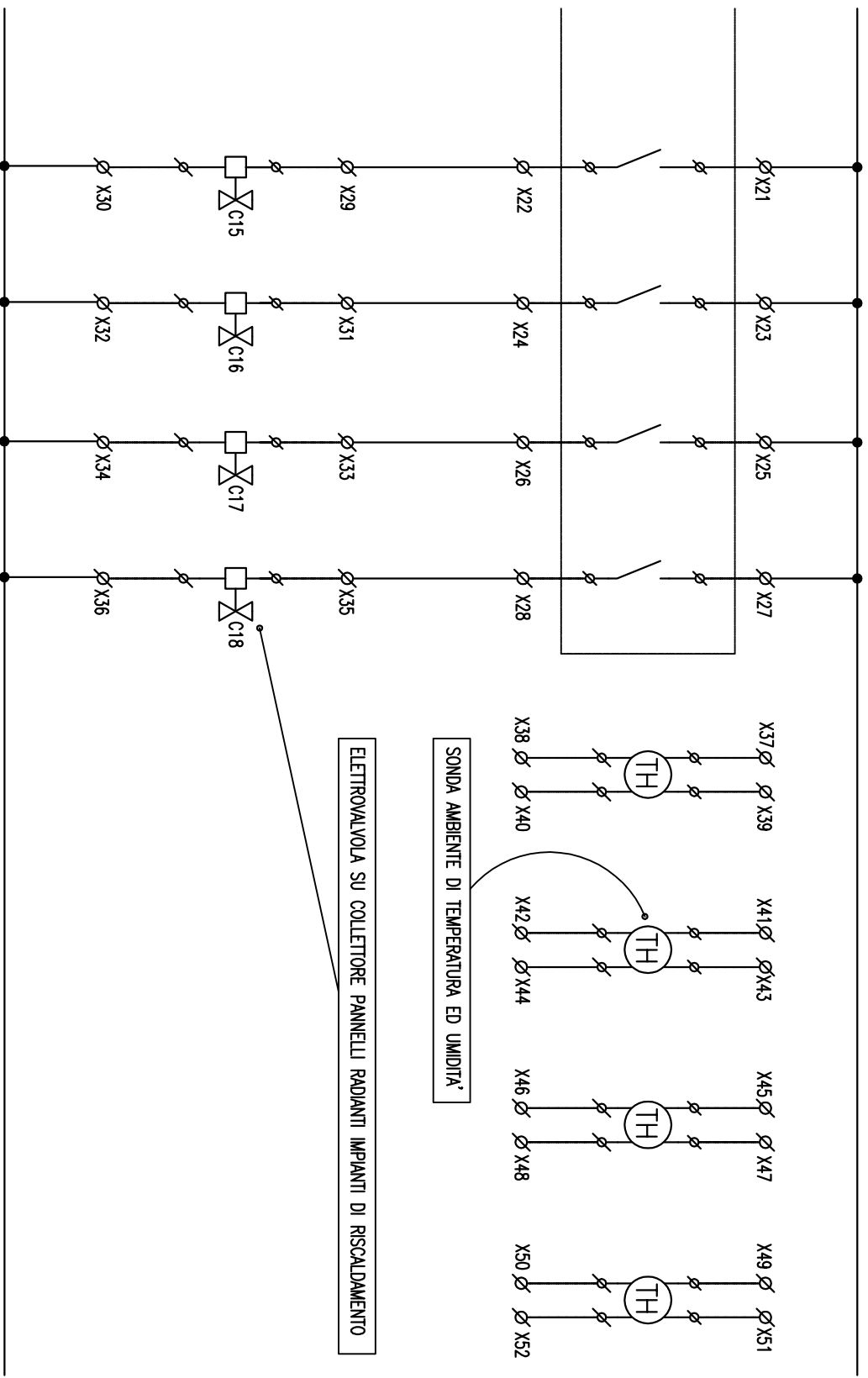
Copyright Comune di Prato
Tutti i diritti riservati

SIGLA QUADRO Q1

QUADRO GENERALE

DIS. N° E01

PAG. N° 09



SCHEMA FUNZIONALE Q1

revisione

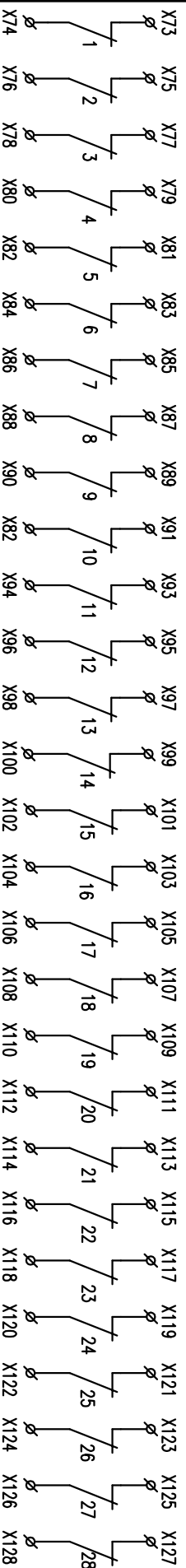
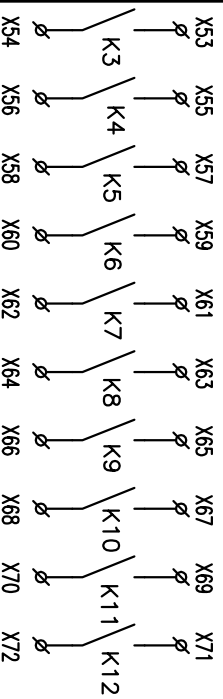
data

Formato A4
Copyright Comune di Pisto
Tutti i diritti riservati

SIGLA QUADRO **Q1**
QUADRO GENERALE

DIS. N° E01
PAG. N° 10

CONTATTI PER SEGNALAZIONE DI STATO DELLE APPARECCHIATURE



I CONTATTI DOVRANNO ESSERE COLLEGATI AL
MODULO DI INTERFACCIA DEL SISTEMA DI SUPERVISIONE

PREVEDERE SEGNALAZIONE SUL SISTEMA DI SUPERVISIONE
DEI VALORI MISURATI DALLO STRUMENTO DI MISURA DIGITALE

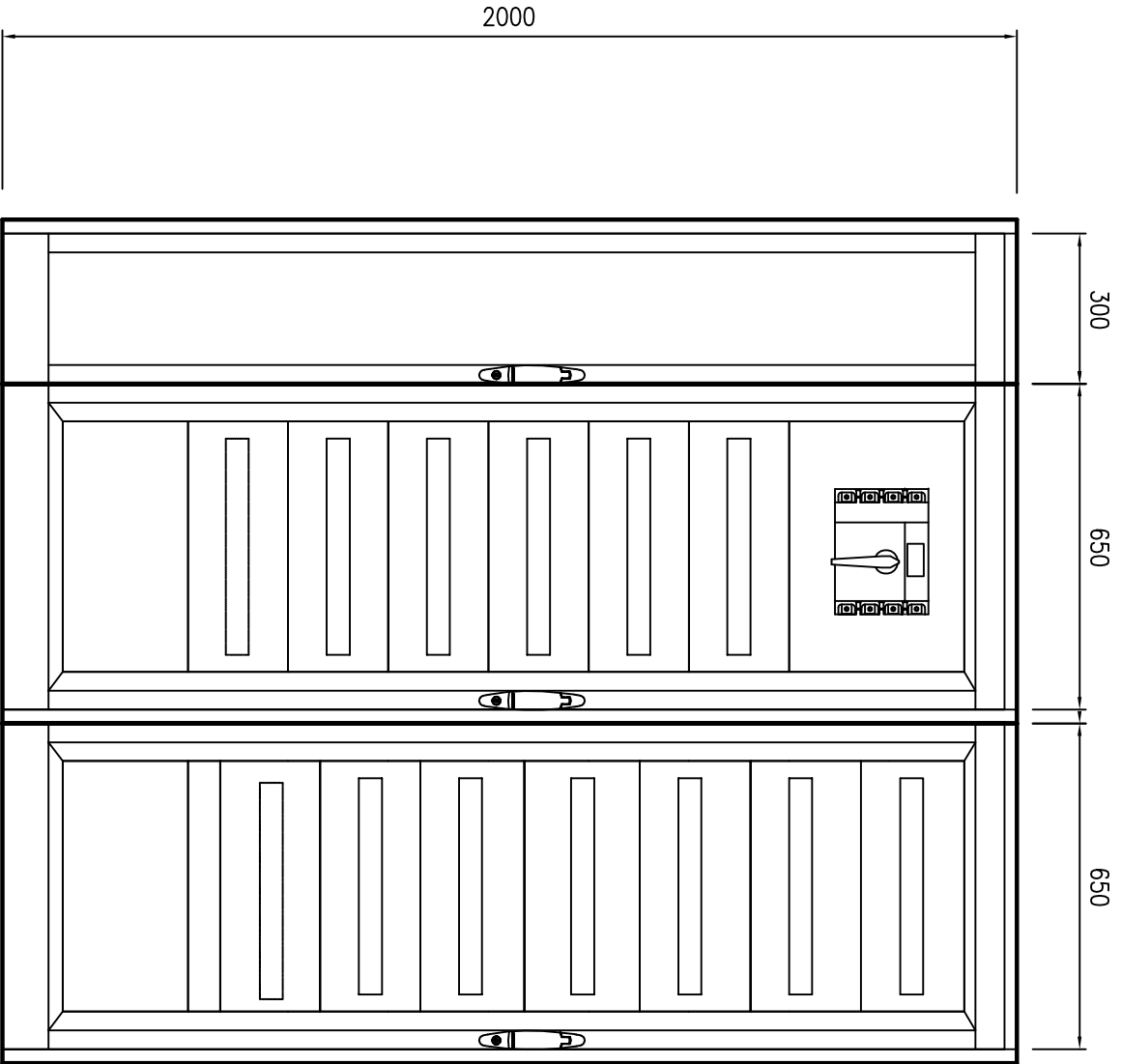
SCHEMA FUNZIONALE Q1

revisione	data

Formino A4
Copyright Comune di Prato
Tutti i diritti riservati

SIGLA QUADRO **Q1**
QUADRO GENERALE

DIS. N° E01
PAG. N° 11



PROFONDITA' : 450mm

CARPENTERIA

revisione

data

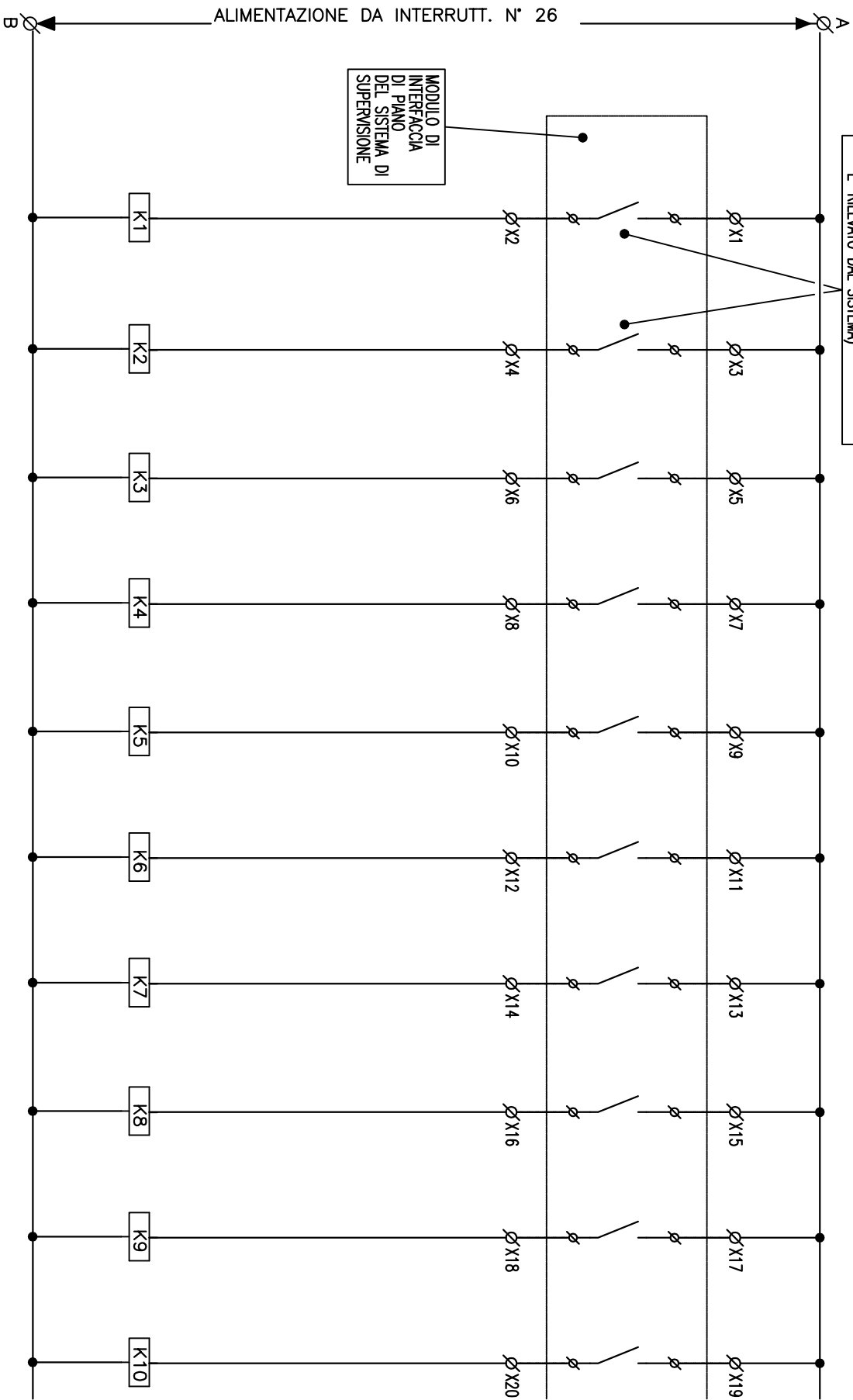
Formato A4
Copyright Comune di Prato
Tutti i diritti riservati

SIGLA QUADRO **Q1**
QUADRO GENERALE

DIS. N° E01

PAG. N° 12

● SELETTORE 0 - A - M
(SUL MANUALE LO STATO DEL SELETTORE
È RILEVATO DAL SISTEMA)



SCHEMA FUNZIONALE Q1.1

revisione

data

Formato A4

Copyright Comune di Pistoia
Tutti i diritti riservati

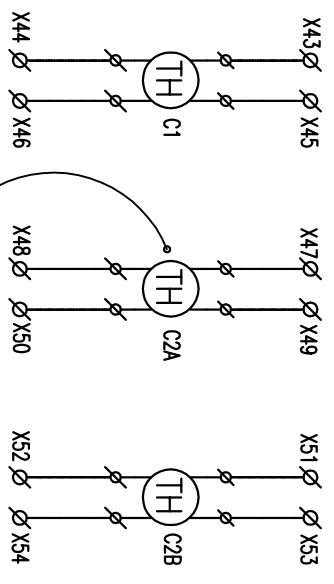
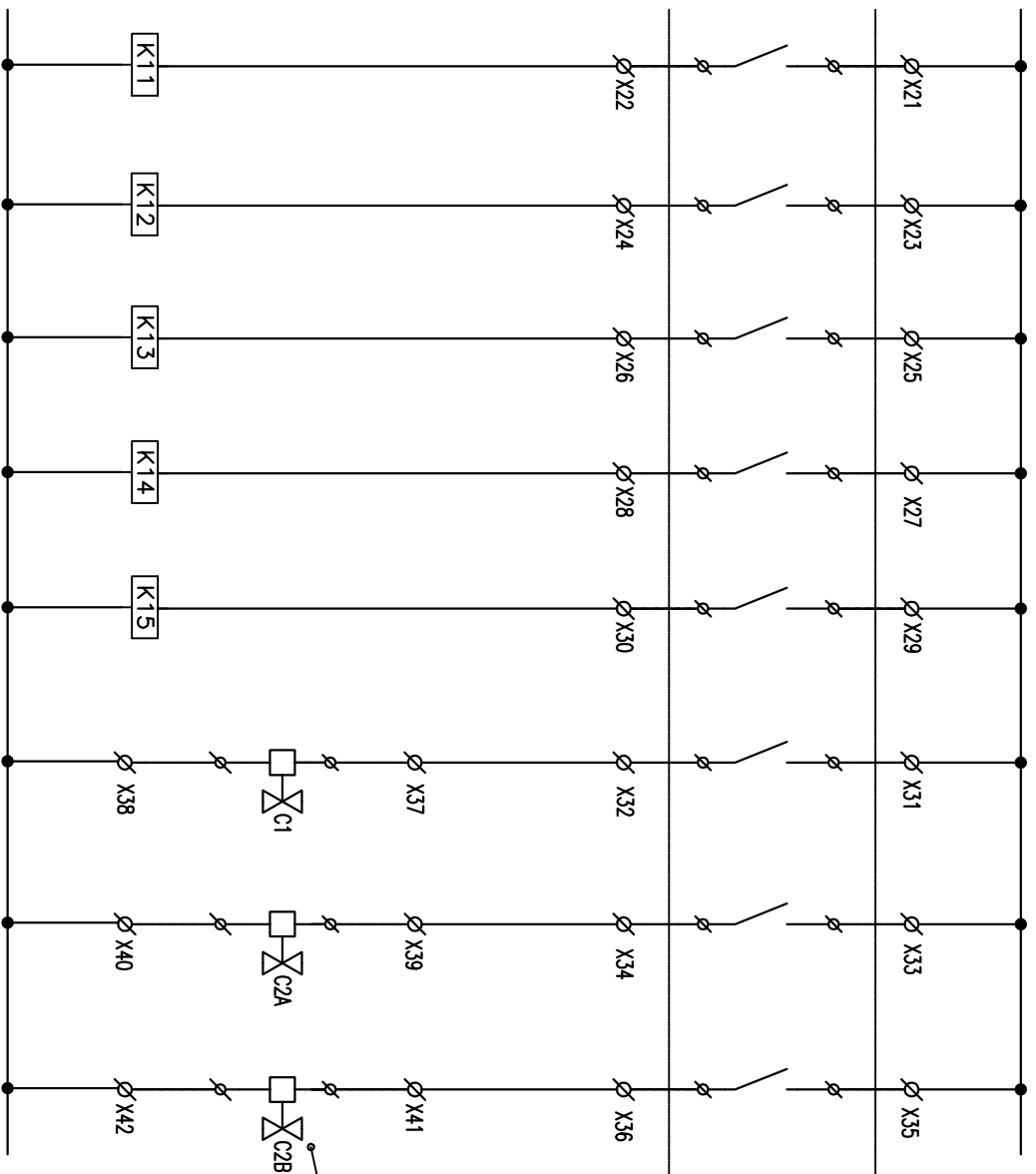
SIGLA QUADRO

Q1.1

QUADRO PIANO QUOTA +0.30

DIS. N° E01

PAG. N° 16



SONDA AMBIENTE DI TEMPERATURA ED UMIDITA'

ELETTROVALVOLE SU COLLETTORE PANNELLI RAD. IMP. DI RISCALD.

SCHEMA FUNZIONALE Q1.1

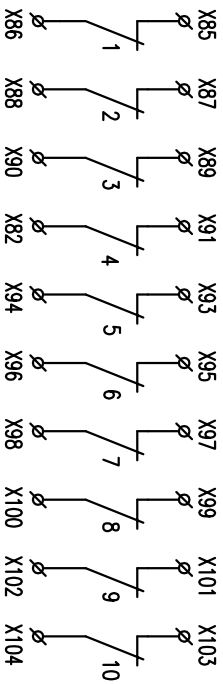
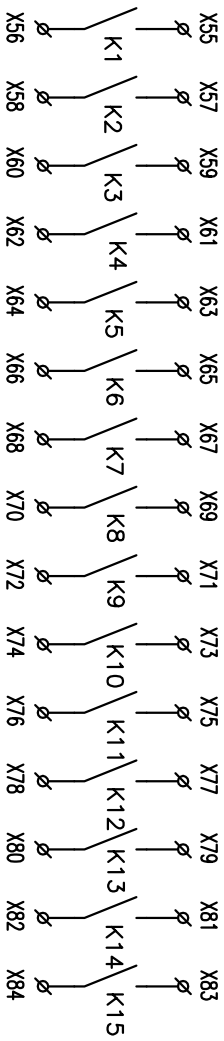
revisione	data

Formato A4
Copyright Comune di Pistoia
Tutti i diritti riservati

SIGLA QUADRO **Q1.1**
QUADRO PIANO QUOTA +0.30

DIS. N° E01
PAG. N° 17

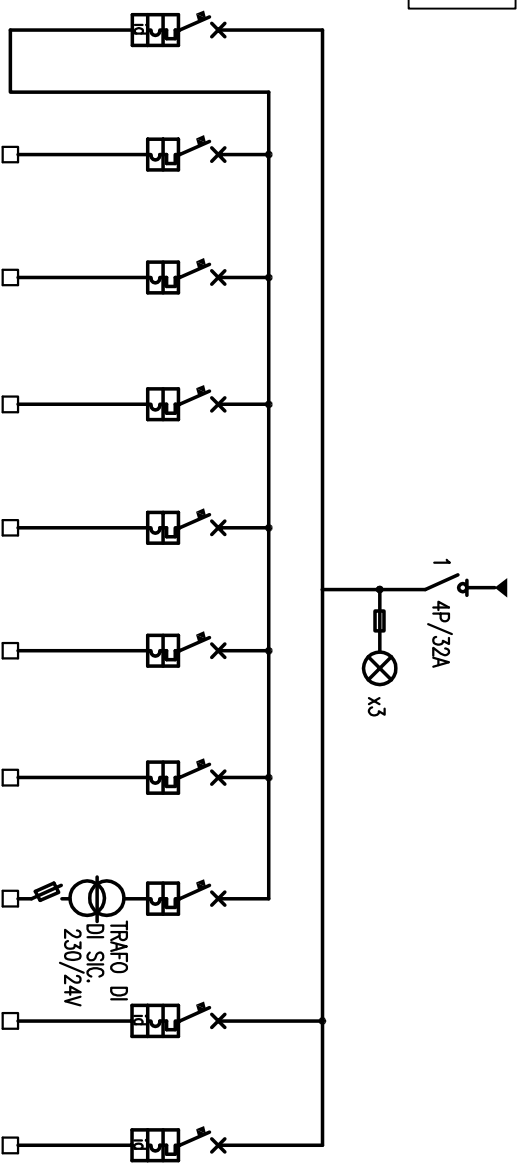
CONTATTI PER SEGNALAZIONE DI STATO DELLE APPARECCHIATURE



I CONTATTI DOVRANNO ESSERE COLLEGATI AL
MODULO DI INTERFACCIA DEL SISTEMA DI SUPERVISIONE

SCHEMA FUNZIONALE Q1.1		revisione	data	Formio A4 Copyright Comune di Prato Tutti i diritti riservati	SIGLA QUADRO Q1.1 QUADRO PIANO QUOTA +0.30	DIS. N° E01
						PAG. N° 18

QUADRO IN RESINA DA INCASSO
 CON PORTELLA TRASPARENTE E
 CHIUSURA A CHIAVE - GRADO
 DI PROTEZIONE MINIMO IP40



APPARECCHIATURA		CIRCUITO		DESCRIZIONE		TENSIONE		POTENZA INSTALLATA		P. Ass. / I b	
N°	N°					V	KW	KW/A	KW/A		
2	2	1.2.1	3	ILLUMIN. ORD. E DI SIC.	400	230	230	4/20	2/10	6	0.03
		1.2.2	4	ILLUMIN. ORD. E DI SIC.		230	230	CURVA C	CURVA C	6	0.03
		1.2.3	5	PRESA UNIVERSALE		230	230	CURVA C	CURVA C	6	0.03
		1.2.4	6	BOILER		230	230	CURVA C	CURVA C	6	0.03
		1.2.5	7	UNITA' INTERNE SISTEMA MULTISPLIT E QUADRI UMIDIF.		230	230	CURVA C	CURVA C	6	0.03
		8	8	RISERVA		230	230	CURVA C	CURVA C	6	0.03
		9	9	MODULO DI INTERFACCIA SISTEMA DI GEST.		24	230	CURVA C	CURVA C	6	0.03
		1.2.6	10	PRESA BIPASSO		230	230	CURVA C	CURVA C	6	0.03
		1.2.7	11	PRESA BIPASSO		230	230	CURVA C	CURVA C	6	0.03

PROTEZIONI		LINEA	
INTERRUTTORE	FUSIBILE	TIPO DI POSA	TEMP. AMBIENTE
Pol.-Portata A	Portata	TUBO INC.	30
Reg. Term. A	Portata	TUBO INC.	30
Reg. Magn. A	Portata	TUBO INC.	30
Tornt. Diff. A	Portata	TUBO INC.	30
P. Interr. KA	Portata	TUBO INC.	30
Marca-Tipo	Portata	TUBO INC.	30
CONTR.	Portata	TUBO INC.	30
RELE ²	Portata	TUBO INC.	30
TERMICO	Portata	TUBO INC.	30
SEZIONE CAVO	Portata	TUBO INC.	30
TIPO	Portata	TUBO INC.	30
C.D.T.	Portata	TUBO INC.	30
LUNGHEZZA	Portata	TUBO INC.	30

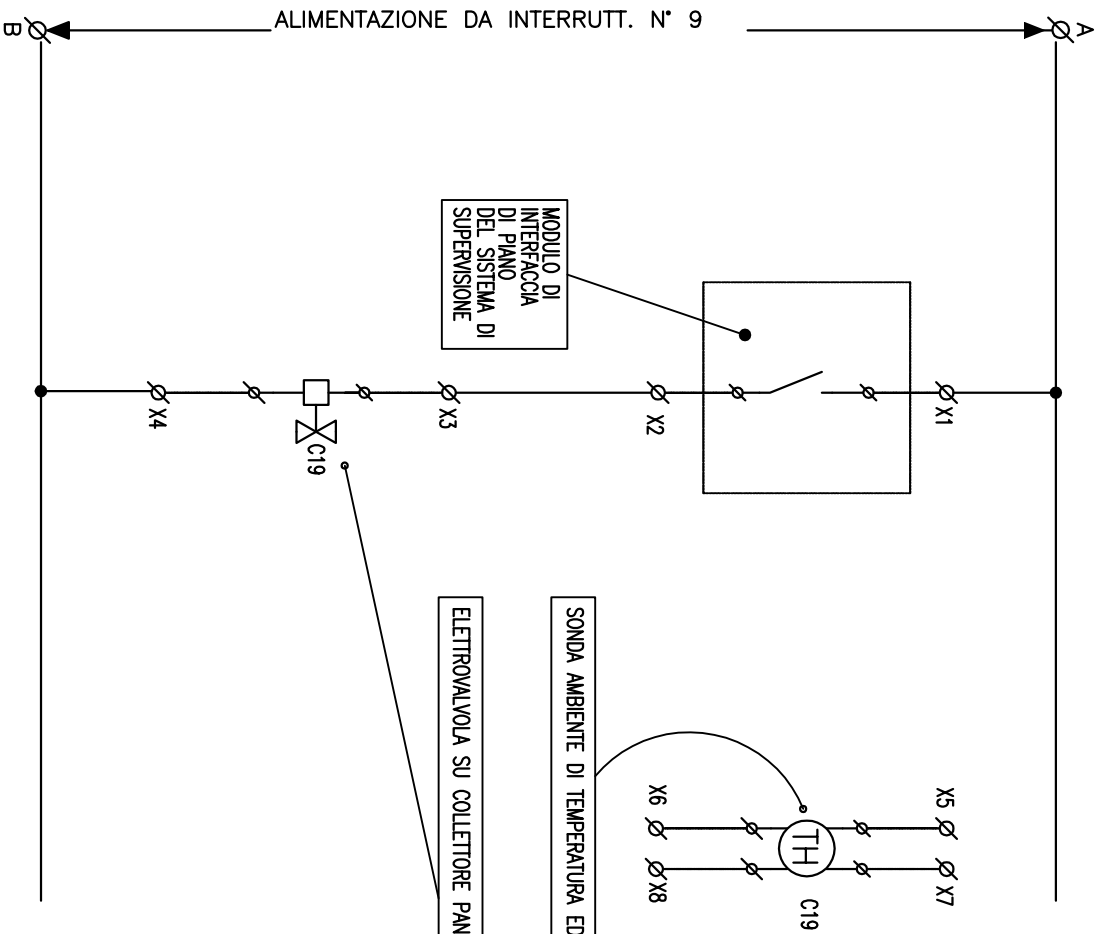
SCHEMA UNIFILARE DI POTENZA

revisione	data

Formato A4
 Copyright Comune di Prato
 Tutti i diritti riservati

SIGLA QUADRO **Q1.2**
 QUADRO LOCALE CUSTODI

DIS. N° E01
PAG. N° 19



SCHEMA FUNZIONALE Q1.2

revisione

data

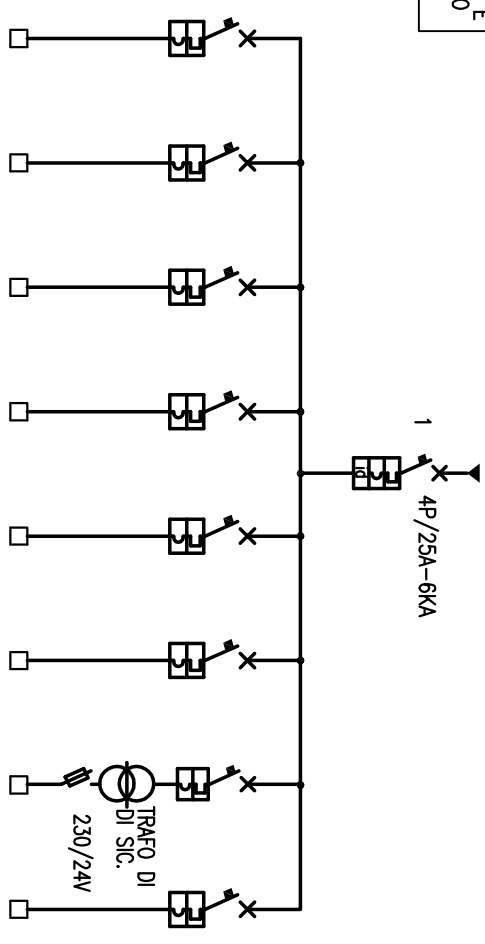
Formato A4
Copyright Comune di Pistoia
Tutti i diritti riservati

SIGLA QUADRO **Q1.2**
QUADRO LOCALE CUSTODI

DIS. N° E01

PAG. N° 20

QUADRO IN RESINA DA INCASSO
CON PORTELLA TRASPARENTE E
CHIUSURA A CHIAVE - GRADO
DI PROTEZIONE MINIMO IP40



APPARECCHIATURA		N°	N°	CIRCUITO		N°	N°		
DESCRIZIONE		ILLUMIN. ORD. E DI SIC.	ILLUMIN. ORD. E DI SIC. W.C.	PRESE BIPASSO	PRESA UNIVERSALE	BOYLER	UNITA INTERNE SISTEMA MULTISPLIT E QUADRI UNIDIF.	MODULO DI INTERFACCIA SISTEMA DI GEST.	RISERVA
TENSIONE		230	230	230	230	230	230	24	230
POTENZA INSTALLATA		KW		KW		KW		KW	
P. Ass. / I b		KW/A		KW/A		KW/A		KW/A	
INTERRUTTORE		Poli-Portata A		Poli-Portata A		Poli-Portata A		Poli-Portata A	
RELE		Reg. Term. A		Reg. Term. A		Reg. Term. A		Reg. Term. A	
TERMICO		Marca-Tipo		Marca-Tipo		Marca-Tipo		Marca-Tipo	
FUSIBILE		Portata		Portata		Portata		Portata	
CONSTAT.		Marca-Tipo		Marca-Tipo		Marca-Tipo		Marca-Tipo	
LINEA		TIPO DI POSA		TIPO DI POSA		TIPO DI POSA		TIPO DI POSA	
TEMP. AMBIENTE		°C		°C		°C		°C	
SEZIONE CAVO		mmq		mmq		mmq		mmq	
TIPO		N07G9-K		N07G9-K		N07G9-K		N07G9-K	
C.D.T.		%		%		%		%	
LUNGHEZZA		MT		MT		MT		MT	

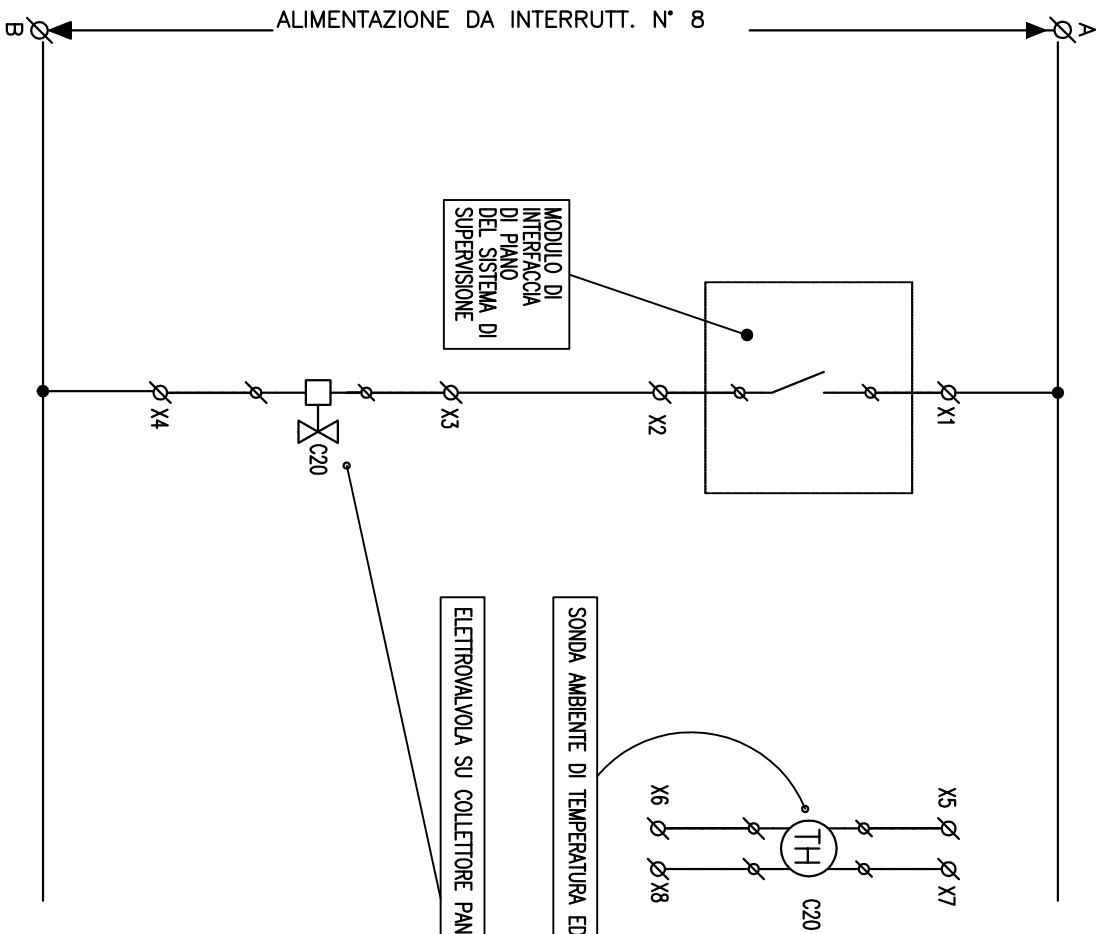
SCHEMA UNIFILARE DI POTENZA

revisione	data

Formato A4
Copyright Comune di Prato
Tutti i diritti riservati

SIGLA QUADRO **Q1.2A**
QUADRO LABORATORIO RESTAURO

DIS. N° E01
PAG. N° 21



SCHEMA FUNZIONALE Q1.2A

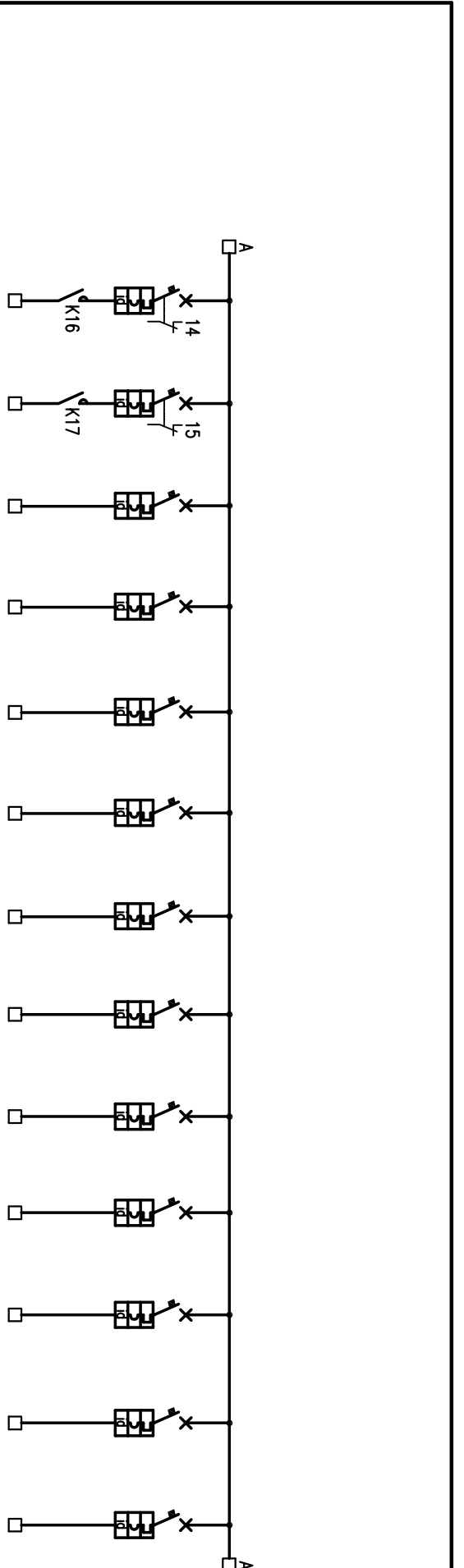
revisione

data

Formato A4
Copyright Comune di Pistoia
Tutti i diritti riservati

SIGLA QUADRO
QUADRO LABORATORIO RESTAURO
Q1.2A

DIS. N° E01
PAG. N° 22



CIRCUITO	N°	DESCRIZIONE	UTENZA		PROTEZIONI		LINEA				
			TENSIONE V	POTENZA INSTALLATA KW	INTERRUTTORE	CONTAT.	TIPO DI POSA	TEMP. AMBIENTE °C	SEZIONE CAVO mmq	TIPO	C.D.T. %
APPARECCHIATURA	15	ILLUMINAZIONE SALA 16	230		2/10	2/40	TUBO INC.	30	2.5	N07G9-K	
	16	ILLUMINAZIONE SALA 16	230		2/10	2/40	TUBO INC.	30	2.5	N07G9-K	
	17	PRESE BIPASSO SALA 12	230		2/10		TUBO INC.	30	2.5	N07G9-K	
	18	PRESE BIPASSO SALA 12	230		2/10		TUBO INC.	30	2.5	N07G9-K	
	19	PRESE BIPASSO SALA 12	230		2/10		TUBO INC.	30	2.5	N07G9-K	
	20	PRESE BIPASSO SALE 14-15	230		2/10		TUBO INC.	30	2.5	N07G9-K	
	21	PRESE BIPASSO SALA 16	230		2/10		TUBO INC.	30	2.5	N07G9-K	
	22	PRESE UNIVERSALI SALE 12-14-15-16	230		2/16		TUBO INC.	30	4	N07G9-K	
	23	PRESA CEE	400		4/16		TUBO INC.	30	4	N07G9-K	
	24	RISERVA	230		2/10		TUBO INC.	30	2.5	N07G9-K	
	25	UNITA INTERNE SISTEMA MULTISPLIT E QUADRO UNIDIF	230		2/10		TUBO INC.	30	2.5	N07G9-K	
	26	ALIM. TELECAM.	230		2/6		TUBO INC.	30	1.5	N07G9-K	
	27	RISERVA	230		2/10		TUBO INC.	30	2.5	N07G9-K	

SCHEMA UNIFILARE DI POTENZA

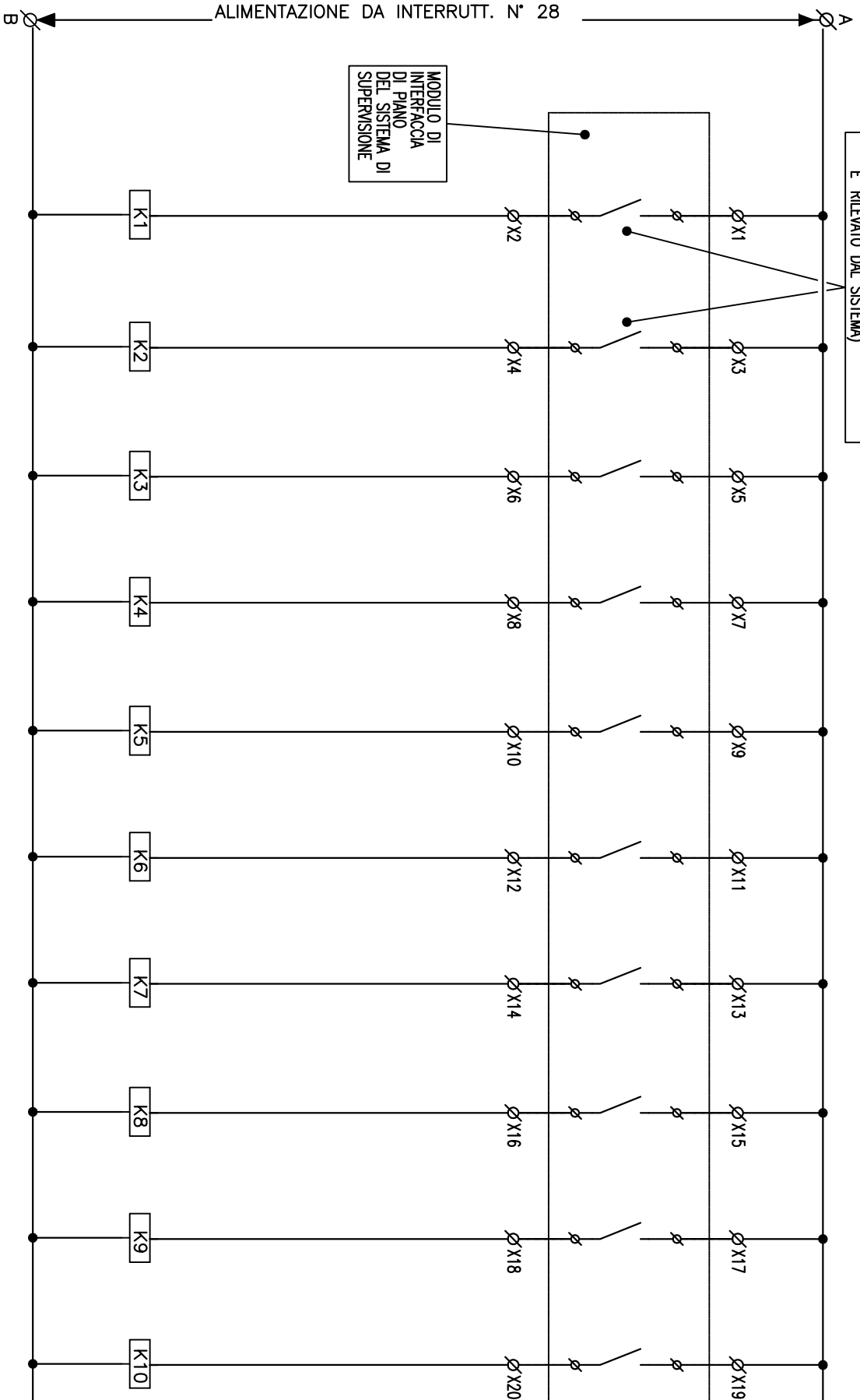
revisione	data

Formulario A4
Copyright Comune di Pistoia
Tutti i diritti riservati

SIGLA QUADRO **Q1.3**
QUADRO PIANO QUOTA +6.35

DIS. N° E01
PAG. N° 24

● SELETTORE 0 - A - M
(SUL MANUALE LO STATO DEL SELETTORE
E' RILEVATO DAL SISTEMA)



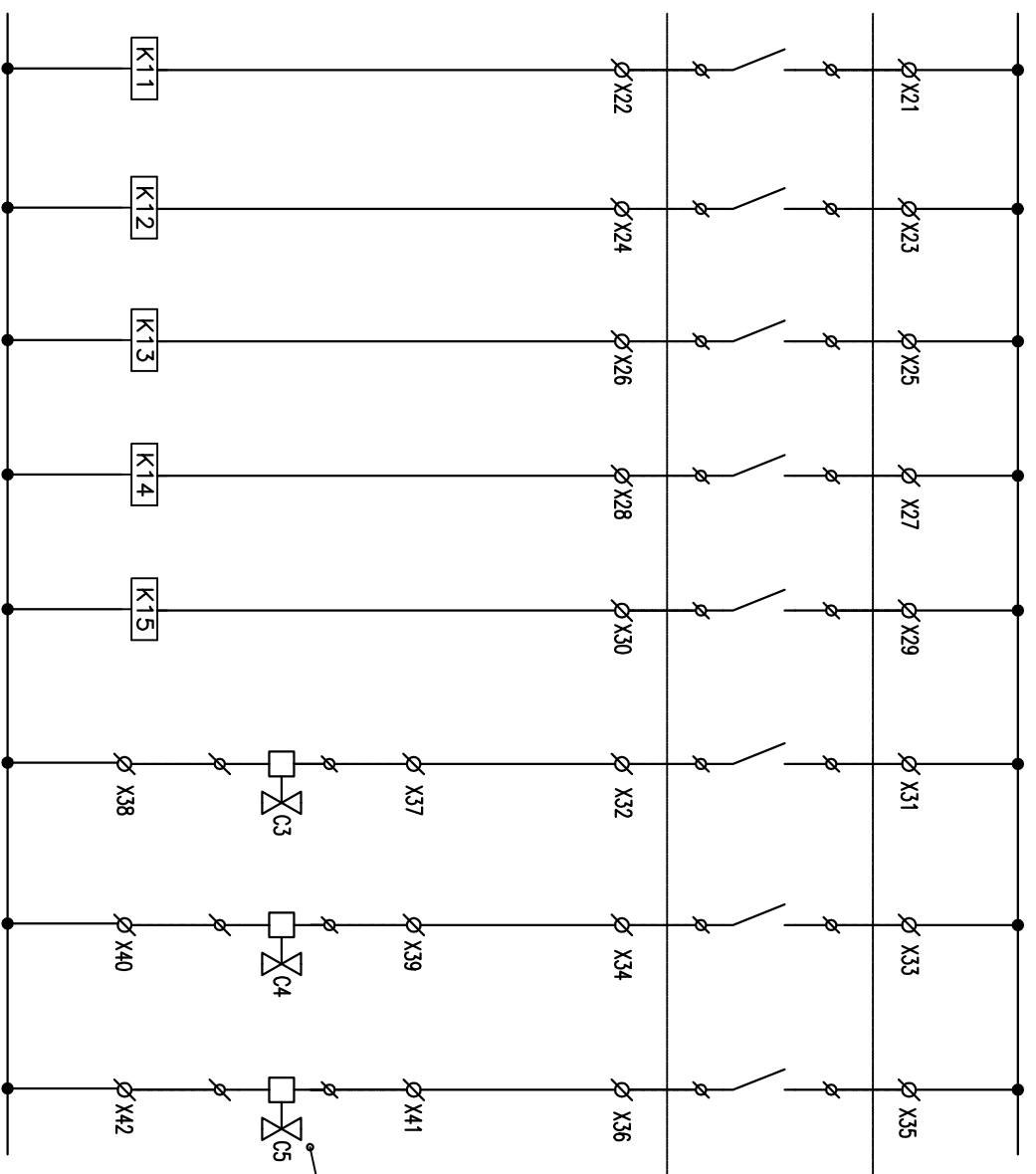
SCHEMA FUNZIONALE Q1.3

revisione	data

Formato A4
Copyright Comune di Prato
Tutti i diritti riservati

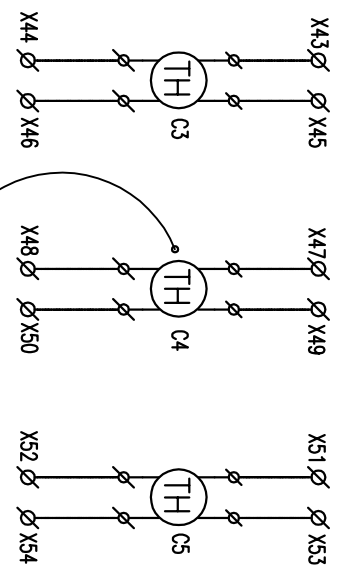
SIGLA QUADRO **Q1.3**
QUADRO PIANO QUOTA +6.35

DIS. N° E01
PAG. N° 26



SONDA AMBIENTE DI TEMPERATURA ED UMIDITA'

ELETTROVALVOLE SU COLLETTORE PANNELLI RAD. IMP. DI RISCALD.



SCHEMA FUNZIONALE Q1.3

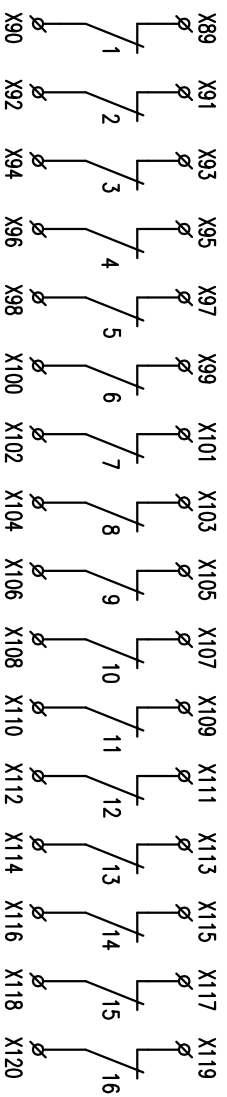
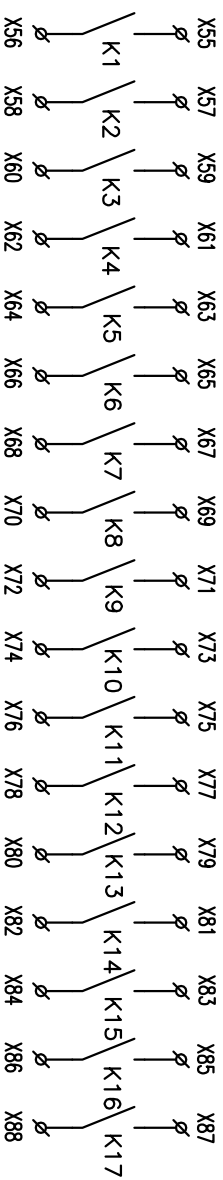
revisione	data

Formato A4
Copyright Comune di Pistoia
Tutti i diritti riservati

SIGLA QUADRO **Q1.3**
QUADRO PIANO QUOTA +6.35

DIS. N° E01
PAG. N° 27

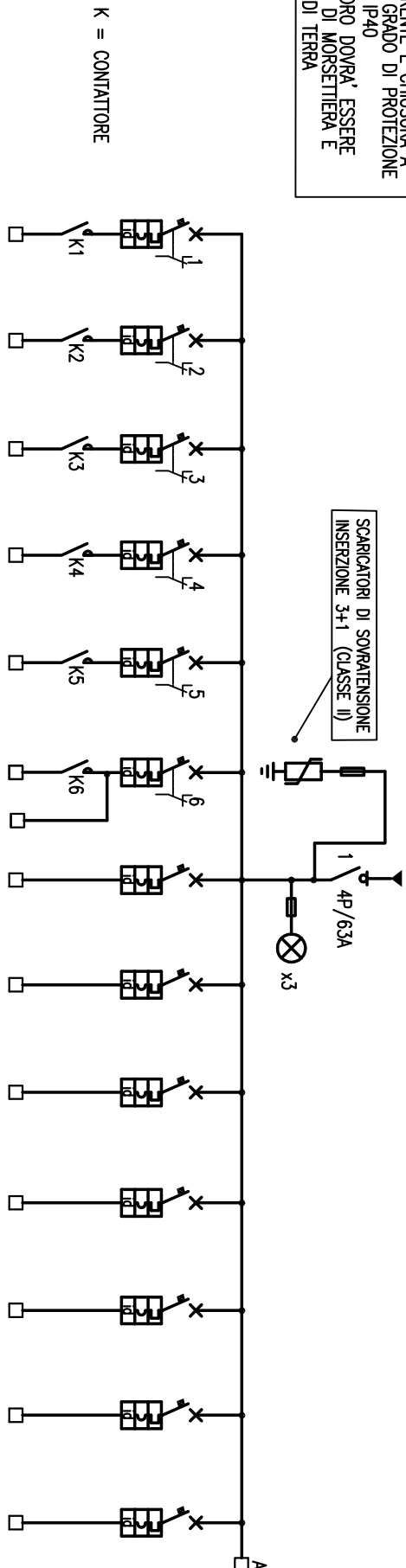
CONTATTI PER SEGNALAZIONE DI STATO DELLE APPARECCHIATURE



I CONTATTI DOVRANNO ESSERE COLLEGATI AL
MODULO DI INTERFACCIA DEL SISTEMA DI SUPERVISIONE

SCHEMA FUNZIONALE Q1.3	revisione	data	
Formio A4 Copyright Comune di Pistoia Tutti i diritti riservati			
SIGLA QUADRO Q1.3 QUADRO PIANO QUOTA +6.35		DIS. N° E01	PAG. N° 28

QUADRO METALLICO DA PARETE
O DA INCASSO CON PORTELLA
TRASPARENTE E CHIUSURA A
CHIAVE GRADO DI PROTEZIONE
MINIMO IP40
IL QUADRO DOVRA' ESSERE
DOTATO DI MORSETTIERA E
BARRA DI TERRA



K = CONTATORE

APPARECCHIATURA		CIRCUITO																								
N°	N°	1.4.1	3	1.4.2	4	1.4.3	5	1.4.4	6	1.4.5	7	1.4.6	8	1.4.7	9	1.4.8	10	1.4.9	11	1.4.10	12	1.4.11	13	1.4.12	14	
DESCRIZIONE	ILLUMINAZIONE	SALA 11A	ILLUMINAZIONE	SALA 11A	ILLUMINAZIONE	SCALA E ANNESSI	ILLUMINAZIONE	SCALA E ANNESSI	ILLUMINAZIONE	SALE 11B-C	ILLUMINAZIONE	SALE 11B-C	RISERVA	1.4.7	PRESE BIPASSO	SALA 11A	PRESE BIPASSO	SALE 11B-C	RISERVA	1.4.10	PRESE UNIVERSALI	SALE 11A-B-C	ALIM. TELECAM.	230	RISERVA	230
TENSIONE	V	230	230	230	230	230	230	230	230	230	230	230	230	230	230	230	230	230	230	230	230	230	230	230	230	230
POTENZA INSTALLATA	KW																									
UTENZA																										
P. Ass. / l b	KW/A																									
KC/KU/cosφ																										
INTERRUTTORE																										
Marca-Tipo																										
CONTR.																										
RELE ²																										
TERMICO																										
FUSIBILE																										
LINEA																										
TIPO																										
SEZIONE CAVO	mmq	2.5	2.5	2.5	2.5	2.5	2.5	2.5	2.5	2.5	2.5	2.5	2.5	2.5	2.5	2.5	2.5	2.5	2.5	2.5	2.5	2.5	2.5	2.5	2.5	2.5
C.D.T.	%																									
LUNGHEZZA	MT																									

SCHEMA UNIFILARE DI POTENZA

revisione

data

Formulario A4

Copyright Comune di Prato

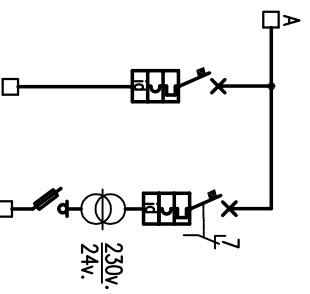
Tutti i diritti riservati

SIGLA QUADRO **Q1.4**

QUADRO PIANO QUOTA +10.30

DIS. N° E01

PAG. N° 29



APPARECCHIATURA		N°	N°																		
CIRCUITO		N°	1.4U1	1.4.14																	
DESCRIZIONE		UNITA' INTERNE, MODULO DI SISTEMA MULTISPIRITI, INTERFACCIA E QUADRI UNIDIF. SIST. GESTIONE																			
TENSIONE		V	230	24																	
POTENZA INSTALLATA		KW																			
P. Ass. / I b		KW/A																			
INTERRUTTORE																					
Poli-Portata		A	2/10	2/6																	
Reg. Term.		A	CURVA C	CURVA C																	
Reg. Magn.		A																			
Tarat. Diff.		A	0.03	0.03																	
P. Interr.		KA	6	6																	
Marca-Tipo																					
CONSTAT.		Poli-Portata	A																		
Marca-Tipo																					
RELE'		Taratura	A																		
Marca-Tipo																					
FUSIBILE		Portata	A																		
Marca-Tipo																					
TUBO INC.																					
TEMP. AMBIENTE		°C	30	/																	
SEZIONE CAVO		mmq	2.5	1.5																	
TIPO		N07G9-K		N07G9-K																	
C.D.T.		%																			
LUNGHEZZA		MT																			

SCHEMA UNIFILARE DI POTENZA

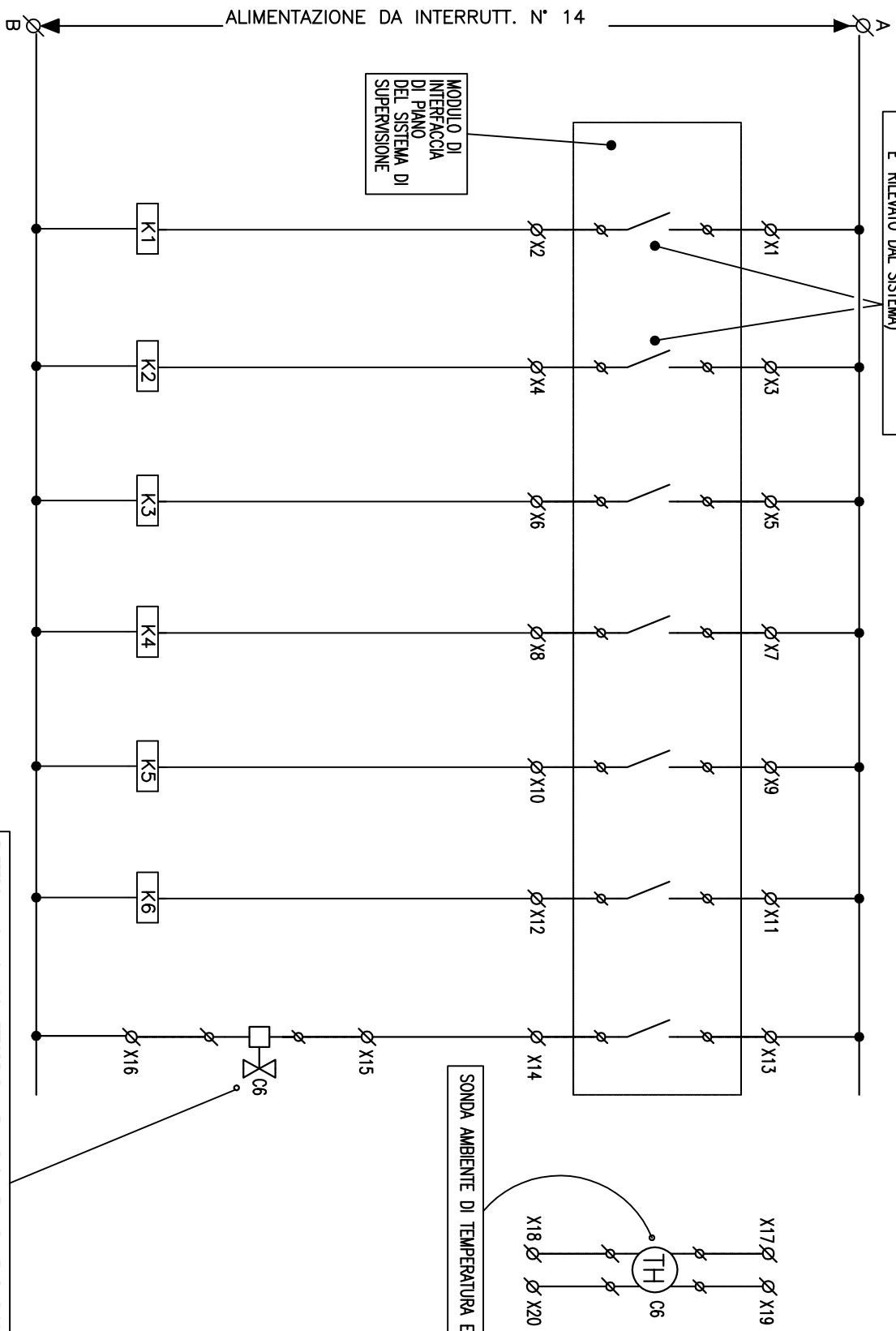
revisione	data

Formario A4
Copyright Comune di Prato
Tutti i diritti riservati

SIGLA QUADRO **Q1.4**
QUADRO PIANO QUOTA +10.30

DIS. N° E01
PAG. N° 30

● SELETORE 0 - A - M
(SUL MANUALE LO STATO DEL SELETORE
E' RILEVATO DAL SISTEMA)



MODULO DI
INTERFACCIA
DI PIANO
DEL SISTEMA DI
SUPERVISIONE

SONDA AMBIENTE DI TEMPERATURA ED UMDITA'

ELETTRIVALVOLA SU COLLETORE PANNELLI RADIANTI IMPIANTI DI RISCALDAMENTO

SCHEMA FUNZIONALE Q1.4

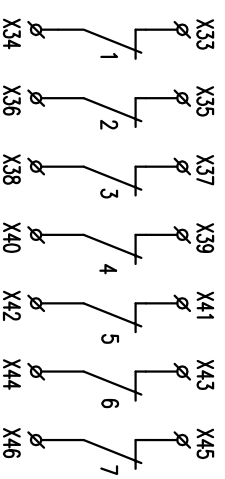
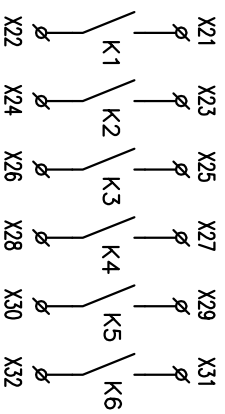
revisione	data

Formato A4
Copyright Comune di Prato
Tutti i diritti riservati

SIGLA QUADRO **Q1.4**
QUADRO PIANO QUOTA +10.30

D.S. N° E01
PAG. N° 31

CONTATTI PER SEGNALAZIONE DI STATO DELLE APPARECCHIATURE



I CONTATTI DOVRANNO ESSERE COLLEGATI AL
MODULO DI INTERFACCIA DEL SISTEMA DI SUPERVISIONE

SCHEMA FUNZIONALE Q1.4

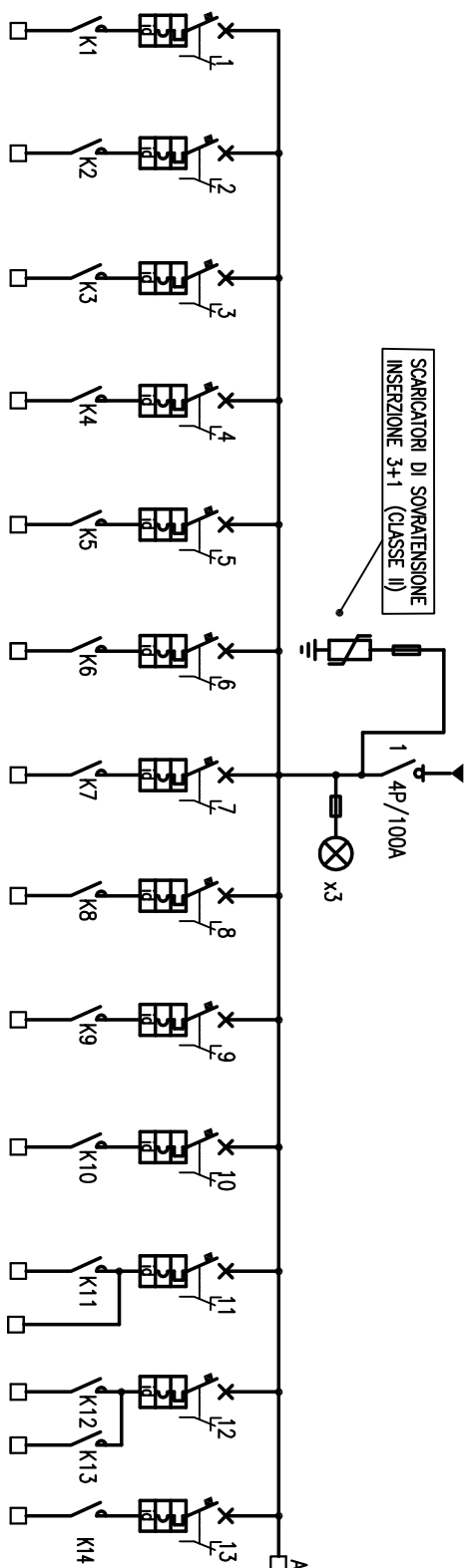
revisione	data

Formato A4
Copyright Comune di Pistoia
Tutti i diritti riservati

SIGLA QUADRO **Q1.4**
QUADRO PIANO QUOTA +10.30

DIS. N° E01
PAG. N° 32

QUADRO METALLICO DA PARETE
O DA INCASSO CON PORTELLA
TRASPARENTE E CHIUSURA A
CHIAVE GRADO DI PROTEZIONE
MINIMO IP40
IL QUADRO DOVRÀ ESSERE
DOTATO DI MORSETTIERA E
BARRA DI TERRA



APPARECCHIATURA		CIRCUITO													
N°	N°	1	2	3	4	5	6	7	8	9	10	11	12	13	14
DESCRIZIONE	ILLUMINAZIONE	ILLUMINAZIONE	ILLUMINAZIONE	ILLUMINAZIONE	ILLUMINAZIONE	ILLUMINAZIONE	ILLUMINAZIONE	ILLUMINAZIONE	ILLUMINAZIONE	ILLUMINAZIONE	ILLUMINAZIONE	ILLUMINAZIONE	ILLUMINAZIONE	ILLUMINAZIONE	ILLUMINAZIONE
TENSIONE	V	230	230	230	230	230	230	230	230	230	230	230	230	230	230
POTENZA INSTALLATA	KW	1.5.1	1.5.2	1.5.3	1.5.4	1.5.5	1.5.6	1.5.7	1.5.8	1.5.9	1.5.10	1.5.11	1.5.12	1.5.13	
P. Ass. / l b	KW/A	2/10	2/10	2/10	2/10	2/10	2/10	2/10	2/10	2/10	2/10	2/10	2/10	2/10	
KC/KU/cosφ															
INTERRUTTORE															
RELE															
TERMICI															
FUSIBILE															
CONTR.															
RELE															
TERMICI															
FUSIBILE															
TIPO DI POSA	TUBO INC.	TUBO INC.	TUBO INC.	TUBO INC.	TUBO INC.	TUBO INC.	TUBO INC.	TUBO INC.	TUBO INC.	TUBO INC.	TUBO INC.	TUBO INC.	TUBO INC.	TUBO INC.	
TEMP. AMBIENTE	°C	30	30	30	30	30	30	30	30	30	30	30	30	30	
SEZIONE CAVO	mmq	2.5	2.5	2.5	2.5	2.5	2.5	2.5	2.5	2.5	2.5	2.5	2.5	2.5	
TIPO		N07G9-K	N07G9-K	N07G9-K	N07G9-K	N07G9-K	N07G9-K	N07G9-K	N07G9-K	N07G9-K	N07G9-K	N07G9-K	N07G9-K	N07G9-K	
C.D.T.	%														
LUNGHEZZA	MT														

SCARICATORI DI SOVRATTENSIONE
INSERIZIONE 3+1 (CLASSE II)

K = CONTATORE

SCHEMA UNIFILARE DI POTENZA

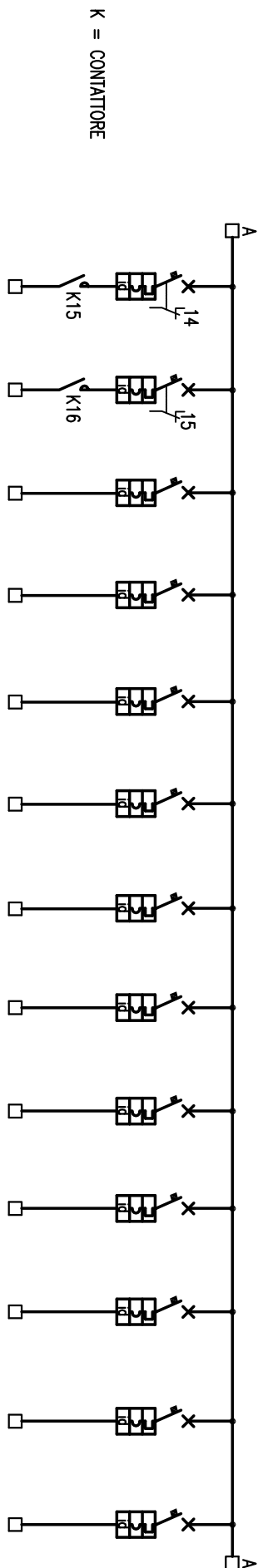
revisione

data

Formulario A4
Copyright Comune di Pistoia
Tutti i diritti riservati

SIGLA QUADRO **Q1.5**
QUADRO PIANO QUOTA +14.90

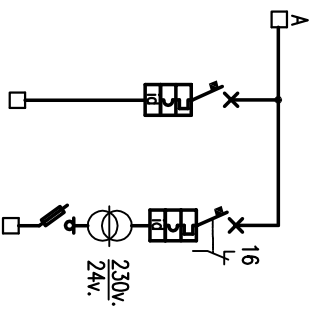
DIS. N° E01
PAG. N° 33



K = CONTATTORE

CIRCUITO	N°	DESCRIZIONE	UTENZA		PROTEZIONI		LINEA				
			TENSIONE V	POTENZA INSTALLATA KW	INTERRUTTORE	CONSTAT.	TIPO DI POSA	TEMP. AMBIENTE °C	SEZIONE CAVO mmq	TIPO	C.D.T. %
APPARECCHIATURA	15	ILLUMINAZIONE SALA 16	230		2/10	2/40	TUBO INC.	30	2.5	N07G9-K	
	16	ILLUMINAZIONE SALA 16	230		2/10	2/40	TUBO INC.	30	2.5	N07G9-K	
	17	PRESE BIPASSO SALA 12	230		2/10		TUBO INC.	30	2.5	N07G9-K	
	18	PRESE BIPASSO SALA 12	230		2/10		TUBO INC.	30	2.5	N07G9-K	
	19	PRESE BIPASSO SALA 12	230		2/10		TUBO INC.	30	2.5	N07G9-K	
	20	PRESE BIPASSO SALE 14-15	230		2/10		TUBO INC.	30	2.5	N07G9-K	
	21	PRESE BIPASSO SALA 16	230		2/10		TUBO INC.	30	2.5	N07G9-K	
	22	PRESE UNIVERSALI SALE 12-14-15-16	230		2/16		TUBO INC.	30	4	N07G9-K	
	23	PRESA CEE	400		4/16		TUBO INC.	30	4	N07G9-K	
	24	PRESA ALIM. SERVOSCALA	230		2/10		TUBO INC.	30	2.5	N07G9-K	
	25	RISERVA	230		2/10			/	/	/	
	26	ALIM. TELECAM.	230		2/6		TUBO INC.	30	1.5	N07G9-K	
	27	RISERVA	230		2/10			/	/	/	

SCHEMA UNIFILARE DI POTENZA		Formato A4 Copyright Comune di Prato Tutti i diritti riservati		SIGLA QUADRO Q1.5		DIS. N° E01 PAG. N° 34
				QUADRO PIANO QUOTA +14.90		



APPARECCHIATURA		N°	N°	CIRCUITO	
DESCRIZIONE		28	29	1.5U1	1.5.27
TENSIONE		V	24		
POTENZA INSTALLATA		KW			
P. Ass. / I b		KW/A			
P. Ass. / I b					
Poli-Portata		A	2/10	A	2/6
Reg. Term.		A	CURVA C	A	CURVA C
Reg. Magn.		A		A	
Tarat. Diff.		A	0.03	A	0.03
P. Interr.		KA	6		6
Marca-Tipo					
Poli-Portata		A		A	
Marca-Tipo					
RELE'		A		A	
Tortatura					
Marca-Tipo					
Portata		A			
Marca-Tipo					
TIPO DI POSA			TUBO INC.		TUBO INC.
TEMP. AMBIENTE		°C	30		30
SEZIONE CAVO		mmq	2.5		1.5
TIPO			N07G9-K		N07G9-K
C.D.T.		%			
LUNGHEZZA		MT			

SCHEMA UNIFILARE DI POTENZA

data

Formato A4
Copyright Comune di Prato
Tutti i diritti riservati

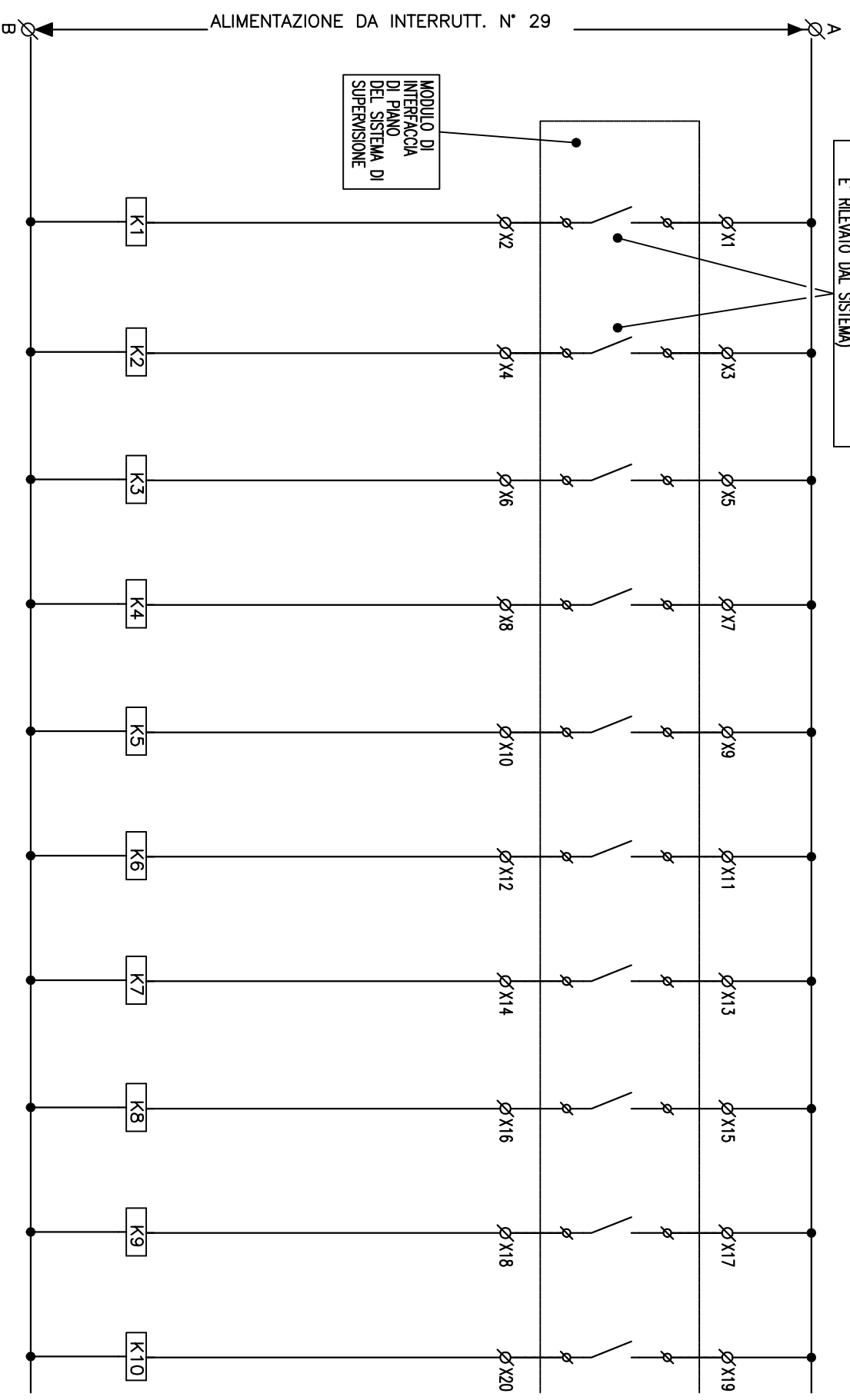
SIGLA QUADRO **Q1.5**
QUADRO PIANO QUOTA +14.90

DIS. N° E01

PAG. N° 35

● SELETTORE 0 - A - M
(SUL MANUALE LO STATO DEL SELETTORE
E' RILEVATO DAL SISTEMA)

MODULO DI
INTERFACCIA
DI PIANO
DEL SISTEMA DI
SUPERVISIONE



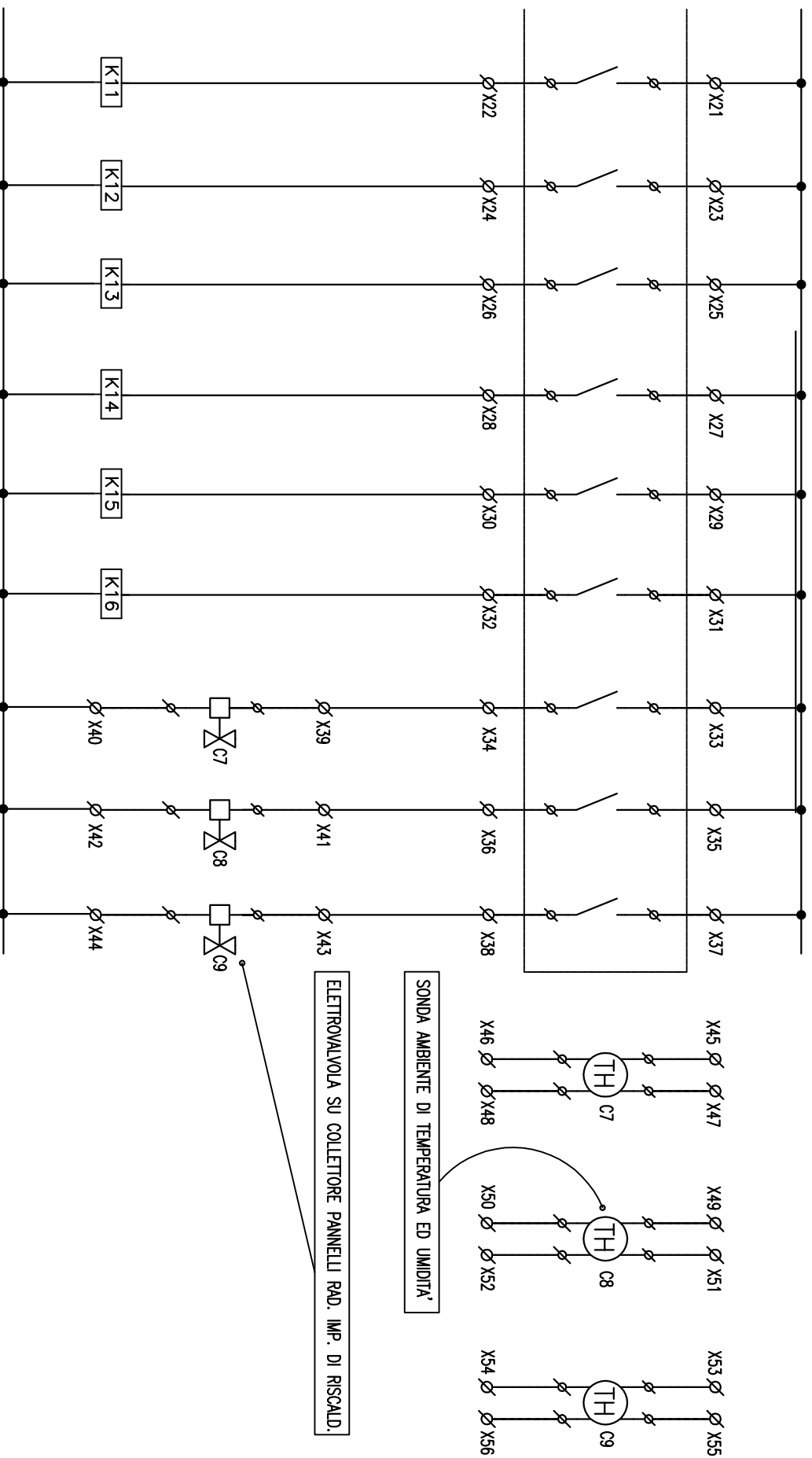
SCHEMA FUNZIONALE Q1.5

revisione	data

Formato A4
Copyright Comune di Pistoia
Tutti i diritti riservati

SIGLA QUADRO **Q1.5**
QUADRO PIANO QUOTA +14.90

DIS. N° E01
PAG. N° 36



SCHEMA FUNZIONALE Q1.5

revisione

data

Formato A4

Copyright Comune di Pisto
Tutti i diritti riservati

SIGLA QUADRO

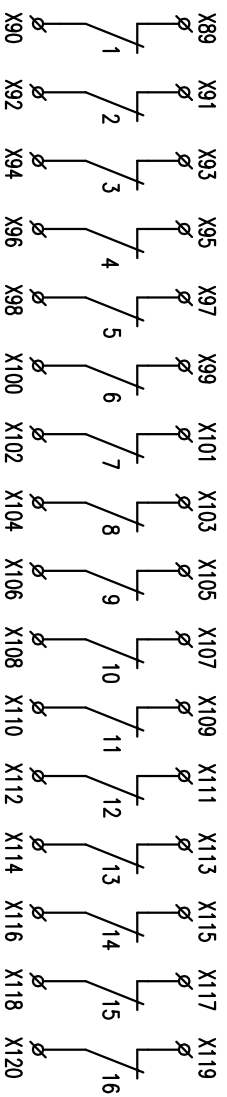
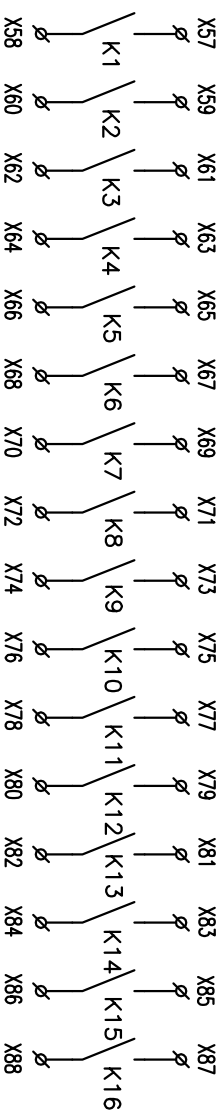
Q1.5

QUADRO PIANO QUOTA +14.90

DIS. N° E01

PAG. N° 37

CONTATTI PER SEGNALAZIONE DI STATO DELLE APPARECCHIATURE



I CONTATTI DOVRANNO ESSERE COLLEGATI AL
MODULO DI INTERFACCIA DEL SISTEMA DI SUPERVISIONE

SCHEMA FUNZIONALE Q1.5

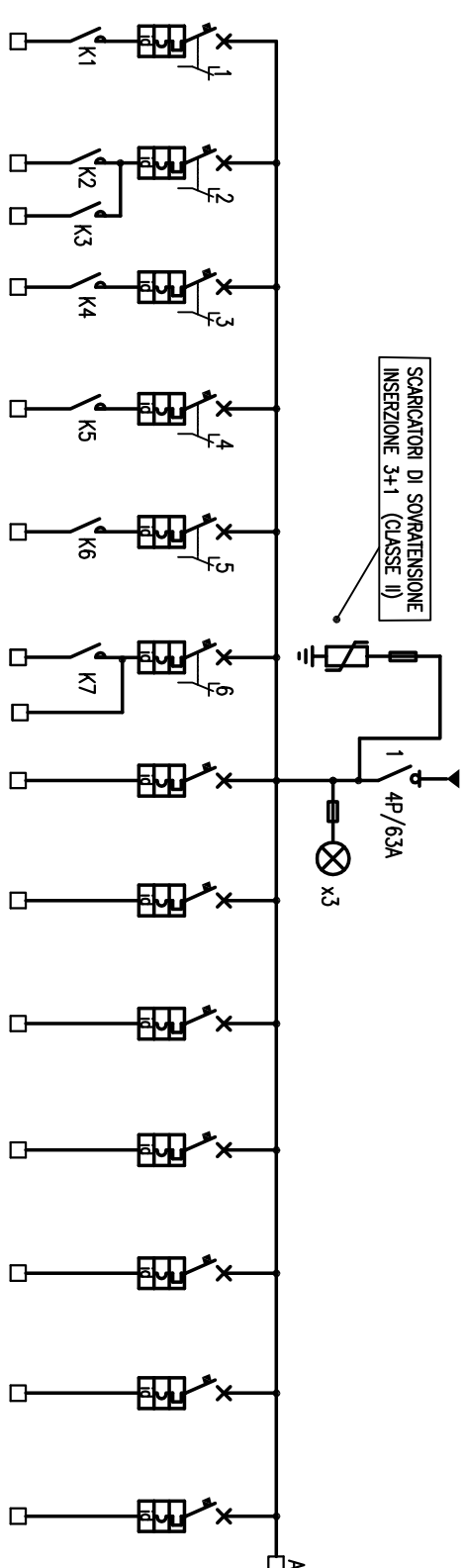
revisione	data

Formino A4
Copyright Comune di Pisto
Tutti i diritti riservati

SIGLA QUADRO Q1.5
QUADRO PIANO QUOTA +14.90

DIS. N° E01
PAG. N° 38

QUADRO METALLICO DA PARETE
O DA INCASSO CON PORTELLA
TRASPARENTE E CHIUSURA A
CHIAVE GRADO DI PROTEZIONE
MINIMO IP40
IL QUADRO DOVRA' ESSERE
DOTATO DI MORSETTIERA E
BARRA DI TERRA



K = CONTATORE

APPARECCHIATURA		CIRCUITO																								
N°	N°	1.6.1	3	1.6.2	4	1.6.3	5	1.6.4	6	1.6.5	7	1.6.6	8	1.6.7	9	1.6.8	10	1.6.9	11	1.6.10	12	1.6.11	13	1.6.12	14	
DESCRIZIONE	ILLUMINAZIONE	SALA 17	ILLUMINAZIONE	SALA 17	ILLUMINAZIONE	SCALA E ANNESSI	ILLUMINAZIONE	SCALA E ANNESSI	ILLUMINAZIONE	SCALA 19	ILLUMINAZIONE	SCALA 19	RISERVA	PRESE BIPASSO	SALA 17	PRESE BIPASSO	SALE 18-19	RISERVA	RISERVA	PRESE UNIVERSALI	SALE 17-19	ALIM. TELECAM.	RISERVA	RISERVA	RISERVA	RISERVA
TENSIONE	V	230	230	230	230	230	230	230	230	230	230	230	230	230	230	230	230	230	230	230	230	230	230	230	230	230
POTENZA INSTALLATA	KW																									
UTENZA																										
P. Ass. / l b	KW/A																									
INTERRUTTORE																										
RELE																										
TERMICO																										
FUSIBILE																										
CONTRAT.																										
RELE																										
TERMICO																										
FUSIBILE																										
TIPO DI POSA	TUBO INC.	TUBO INC.	TUBO INC.	TUBO INC.	TUBO INC.	TUBO INC.	TUBO INC.	TUBO INC.	TUBO INC.	TUBO INC.	TUBO INC.	TUBO INC.	TUBO INC.	TUBO INC.	TUBO INC.	TUBO INC.	TUBO INC.	TUBO INC.	TUBO INC.	TUBO INC.	TUBO INC.	TUBO INC.	TUBO INC.	TUBO INC.	TUBO INC.	TUBO INC.
TEMP. AMBIENTE	°C	30	30	30	30	30	30	30	30	30	30	30	30	30	30	30	30	30	30	30	30	30	30	30	30	30
SEZIONE CAVO	mmq	2.5	2.5	2.5	2.5	2.5	2.5	2.5	2.5	2.5	2.5	2.5	2.5	2.5	2.5	2.5	2.5	2.5	2.5	2.5	2.5	2.5	2.5	2.5	2.5	2.5
TIPO		N07G9-K	N07G9-K	N07G9-K	N07G9-K	N07G9-K	N07G9-K	N07G9-K	N07G9-K	N07G9-K	N07G9-K	N07G9-K	N07G9-K	N07G9-K	N07G9-K	N07G9-K	N07G9-K	N07G9-K	N07G9-K	N07G9-K	N07G9-K	N07G9-K	N07G9-K	N07G9-K	N07G9-K	N07G9-K
C.D.T.	%																									
LUNGHEZZA	MT																									

SCHEMA UNIFILARE DI POTENZA

revisione

data

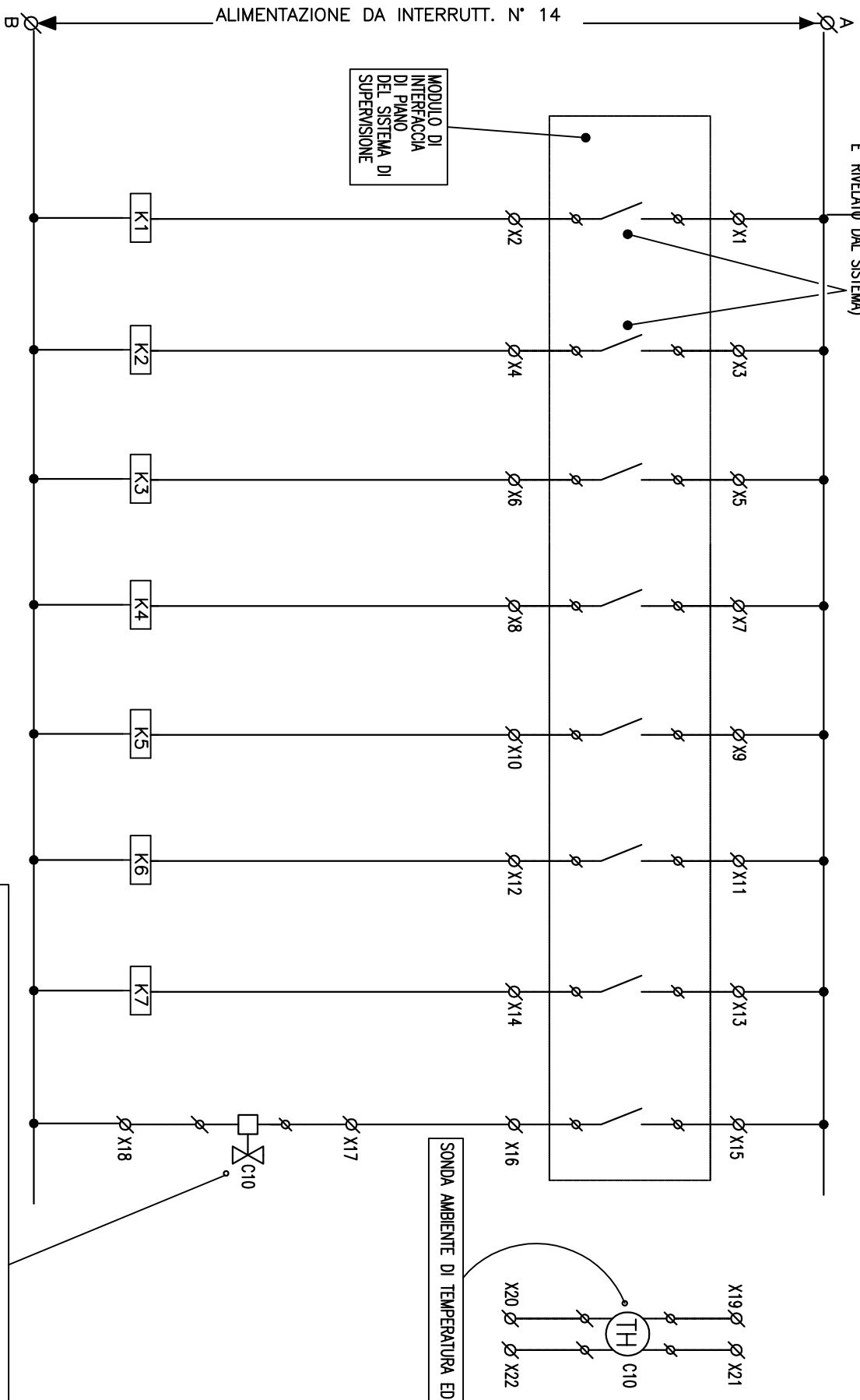
Formulario A4
Copyright Comune di Prato
Tutti i diritti riservati

SIGLA QUADRO **Q1.6**
QUADRO PIANO QUOTA +19.50

DIS. N° E01

PAG. N° 39

● **SELETTORE 0 - fase M**
 (SUL MANUALE LO STATO DEL SELETTORE
 E' RIVELATO DAL SISTEMA)



ELETTROVALVOLE SU COLLETTORE PANNELLI RADIANTI IMPIANTI DI RISCALDAMENTO

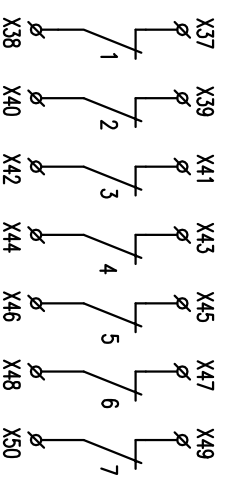
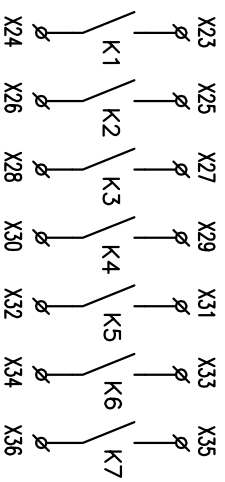
SCHEMA FUNZIONALE Q1.6

Formato A4
 Copyright Comune di Prato
 Tutti i diritti riservati

SIGLA QUADRO
Q1.6
 QUADRO PIANO QUOTA +19.50

DIS. N° E01
 PAG. N° 41

CONTATTI PER SEGNALAZIONE DI STATO DELLE APPARECCHIATURE



I CONTATTI DOVRANNO ESSERE COLLEGATI AL
MODULO DI INTERFACCIA DEL SISTEMA DI SUPERVISIONE

SCHEMA FUNZIONALE Q1.6

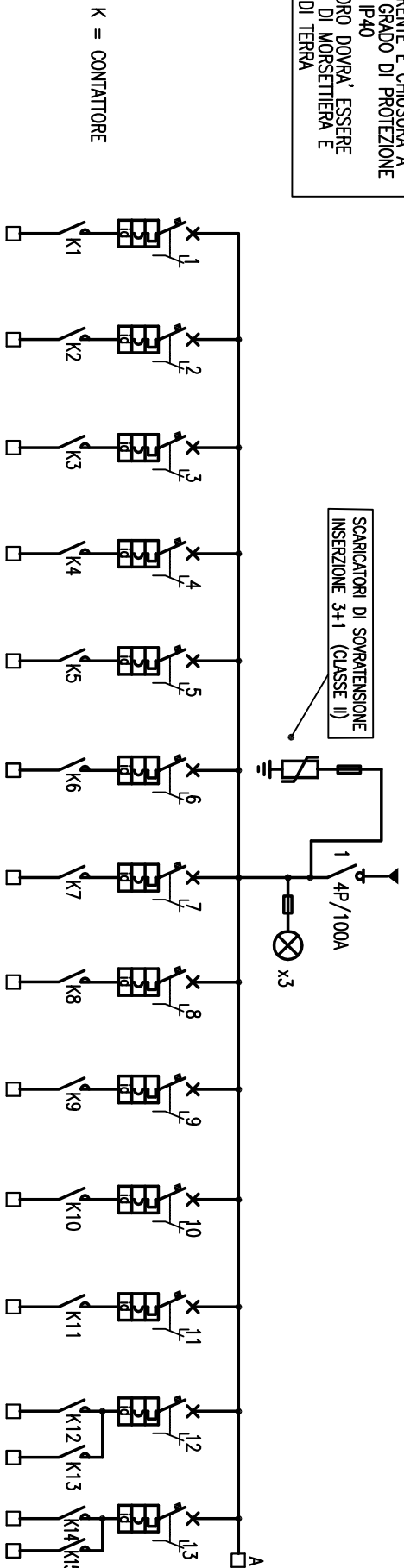
revisione	data

Formino A4
Copyright Comune di Pisto
Tutti i diritti riservati

SIGLA QUADRO **Q1.6**
QUADRO PIANO QUOTA +19.50

DIS. N° E01
PAG. N° 42

QUADRO METALLICO DA PARETE
O DA INCASSO CON PORTELLA
TRASPARENTE E CHIUSURA A
CHIAVE GRADO DI PROTEZIONE
MINIMO IP40
IL QUADRO DOVRA' ESSERE
DOTATO DI MORSETTIERA E
BARRA DI TERRA



APPARECCHIATURA		CIRCUITO																				
N°	N°	1	2	3	4	5	6	7	8	9	10	11	12	13	14							
DESCRIZIONE	ILLUMINAZIONE	SALA 20	ILLUMINAZIONE	SALA 20	ILLUMINAZIONE	SALA 20	ILLUMINAZIONE	SALA 20	ILLUMINAZIONE	SALA 20	ILLUMINAZIONE	SALA 21	ILLUMINAZIONE	SALA 21	ILLUMINAZIONE	SALA 22	ILLUMINAZIONE	SALA 22	ILLUMINAZIONE	VANO SCALA	ILLUMINAZIONE	VANO SCALA
TENSIONE	V	230	230	230	230	230	230	230	230	230	230	230	230	230	230	230	230	230	230	230	230	230
POTENZA INSTALLATA	KW	1.7.1	1.7.2	1.7.3	1.7.4	1.7.5	1.7.6	1.7.7	1.7.8	1.7.9	1.7.10	1.7.11	1.7.12	1.7.13								
P. Ass. / I b	KW/A	2/10	2/10	2/10	2/10	2/10	2/10	2/10	2/10	2/10	2/10	2/10	2/10	2/10	2/10	2/10	2/10	2/10	2/10	2/10	2/10	2/10
P. Ass. / I b	KW/A	2/10	2/10	2/10	2/10	2/10	2/10	2/10	2/10	2/10	2/10	2/10	2/10	2/10	2/10	2/10	2/10	2/10	2/10	2/10	2/10	2/10
Reg. Term.	A	CURVA C	CURVA C	CURVA C	CURVA C	CURVA C	CURVA C	CURVA C	CURVA C	CURVA C	CURVA C	CURVA C	CURVA C	CURVA C	CURVA C	CURVA C	CURVA C	CURVA C	CURVA C	CURVA C	CURVA C	CURVA C
Reg. Magg.	A	0.03	0.03	0.03	0.03	0.03	0.03	0.03	0.03	0.03	0.03	0.03	0.03	0.03	0.03	0.03	0.03	0.03	0.03	0.03	0.03	0.03
Tarot. Diff.	A	6	6	6	6	6	6	6	6	6	6	6	6	6	6	6	6	6	6	6	6	6
P. Interr.	KA	2/40	2/40	2/40	2/40	2/40	2/40	2/40	2/40	2/40	2/40	2/40	2/40	2/40	2/40	2/40	2/40	2/40	2/40	2/40	2/40	2/40
Marca-Tipo																						
CONTRAT.																						
RELE'																						
TERMICO																						
FUSIBILE																						
TIPO DI POSA		TUBO INC.	TUBO INC.	TUBO INC.	TUBO INC.	TUBO INC.	TUBO INC.	TUBO INC.	TUBO INC.	TUBO INC.	TUBO INC.	TUBO INC.	TUBO INC.	TUBO INC.	TUBO INC.	TUBO INC.	TUBO INC.	TUBO INC.	TUBO INC.	TUBO INC.	TUBO INC.	TUBO INC.
TEMP. AMBIENTE	°C	30	30	30	30	30	30	30	30	30	30	30	30	30	30	30	30	30	30	30	30	30
SEZIONE CAVO	mmq	2.5	2.5	2.5	2.5	2.5	2.5	2.5	2.5	2.5	2.5	2.5	2.5	2.5	2.5	2.5	2.5	2.5	2.5	2.5	2.5	2.5
TIPO		N07G9-K	N07G9-K	N07G9-K	N07G9-K	N07G9-K	N07G9-K	N07G9-K	N07G9-K	N07G9-K	N07G9-K	N07G9-K	N07G9-K	N07G9-K	N07G9-K	N07G9-K	N07G9-K	N07G9-K	N07G9-K	N07G9-K	N07G9-K	N07G9-K
C.D.T.	%																					
LUNGHEZZA	MT																					

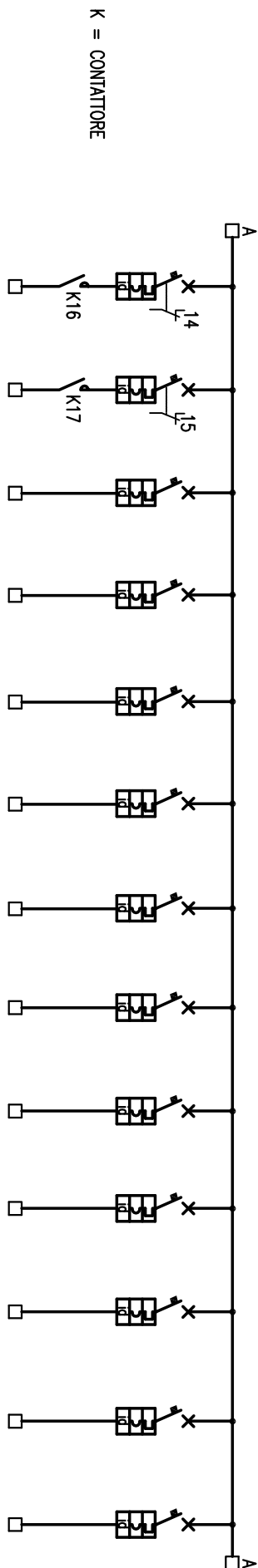
SCHEMA UNIFILARE DI POTENZA

revisione	data

Formulario A4
Copyright Comune di Prato
Tutti i diritti riservati

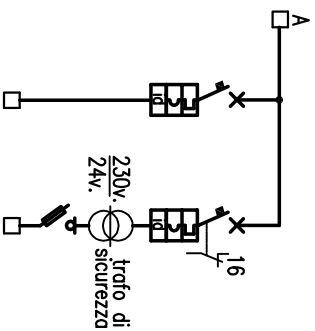
SIGLA QUADRO **Q1.7**
QUADRO PIANO QUOTA +22.50

DIS. N° E01
PAG. N° 43



APPARECCHIATURA	N°	15	16	17	18	19	20	21	22	23	24	25	26	27
CIRCUITO	N°	15	16	17	18	19	20	21	22	23	24	25	26	27
DESCRIZIONE		ILLUMINAZIONE QUOTA +28.50	RISERVA	PRESE BIPASSO SALA 20	PRESE BIPASSO SALA 20	PRESE BIPASSO SALA 20	PRESE BIPASSO SALA 21	PRESE BIPASSO SALA 22	PRESE UNIVERSALI SAE 21-22-23	PRESA CEE	PRESA ALIM. SERVOSCALA	RISERVA	ALIM. TELECAM.	RISERVA
TENSIONE	V	230	230	230	230	230	230	230	230	400	230	230	230	230
POTENZA INSTALLATA	KW													
KC/KU/cosφ														
P. Ass. / I b	KW/A													
INTERRUTTORE														
Pol.-Portata	A	2/10	2/10	2/10	2/10	2/10	2/10	2/10	2/16	4/16	2/10	2/10	2/6	2/10
Req. Term.	A	CURVA C	CURVA C	CURVA C	CURVA C	CURVA C	CURVA C	CURVA C	CURVA C	CURVA C	CURVA C	CURVA C	CURVA C	CURVA C
Req. Magn.	A													
Tarot. Diff.	A	0.03	0.03	0.03	0.03	0.03	0.03	0.03	0.03	0.03	0.03	0.03	0.03	0.03
P. Interr.	KA	6	6	6	6	6	6	6	6	6	6	6	6	6
Marca-Tipo		2/40	2/40											
CONTRAT.														
Pol.-Portata	A													
Marca-Tipo														
RELE ²														
Taratura	A													
TERMICO														
Marca-Tipo														
FUSIBILE														
Portata	A													
Marca-Tipo														
TIPO DI POSA		TUBO INC.	/	TUBO INC.	/	TUBO INC.	/	TUBO INC.	/	TUBO INC.	/	TUBO INC.	/	TUBO INC.
TEMP. AMBIENTE	°C	30	/	30	/	30	/	30	/	30	/	30	/	30
SEZIONE CAVO	mmq	2.5	/	2.5	/	2.5	/	2.5	/	2.5	/	2.5	/	2.5
TIPO		N07G9-K	/	N07G9-K	/	N07G9-K	/	N07G9-K	/	N07G9-K	/	N07G9-K	/	N07G9-K
C.D.T.	%		/		/		/		/		/		/	
LUNGHEZZA	MT		/		/		/		/		/		/	

SCHEMA UNIFILARE DI POTENZA	revisione		data	
Formulario A4 Copyright Comune di Prato Tutti i diritti riservati				
SIGLA QUADRO		QUADRO PIANO QUOTA +22.50		
Q1.7				
DIS. N°	E01			
PAG. N°	44			



APPARECCHIATURA		N°	N°																
CIRCUITO		N°	1.7UI	1.7.27															
DESCRIZIONE		UNITA' INTERNE SISTEMA MULTISPLIT E QUADRI UNIDIF.		MODULO DI INTERFACCIA SSI. GESTIONE															
TENSIONE		V		230		24													
POTENZA INSTALLATA		KW																	
P. Ass. / I b		KW/A																	
INTERRUTTORE		Poli-Portata		A		2/10		2/6											
Reg. Term.		A		CURVA C		CURVA C													
Reg. Magn.		A																	
Tort. Diff.		A		0.03		0.03													
P. Interr.		KA		6		6													
CONTRAT.		Poli-Portata		A															
RELE'		Marca-Tipo																	
TERMICO		Tortatura		A															
FUSIBILE		Portata		A															
TUBO INC.		Marca-Tipo																	
TEMP. AMBIENTE		°C		30															
SEZIONE CAVO		mmq		2.5		1.5													
TIPO		mmq		ND7G9-K		ND7G9-K													
C.D.T.		%																	
LUNGHEZZA		MT																	

SCHEMA UNIFILARE DI POTENZA

data

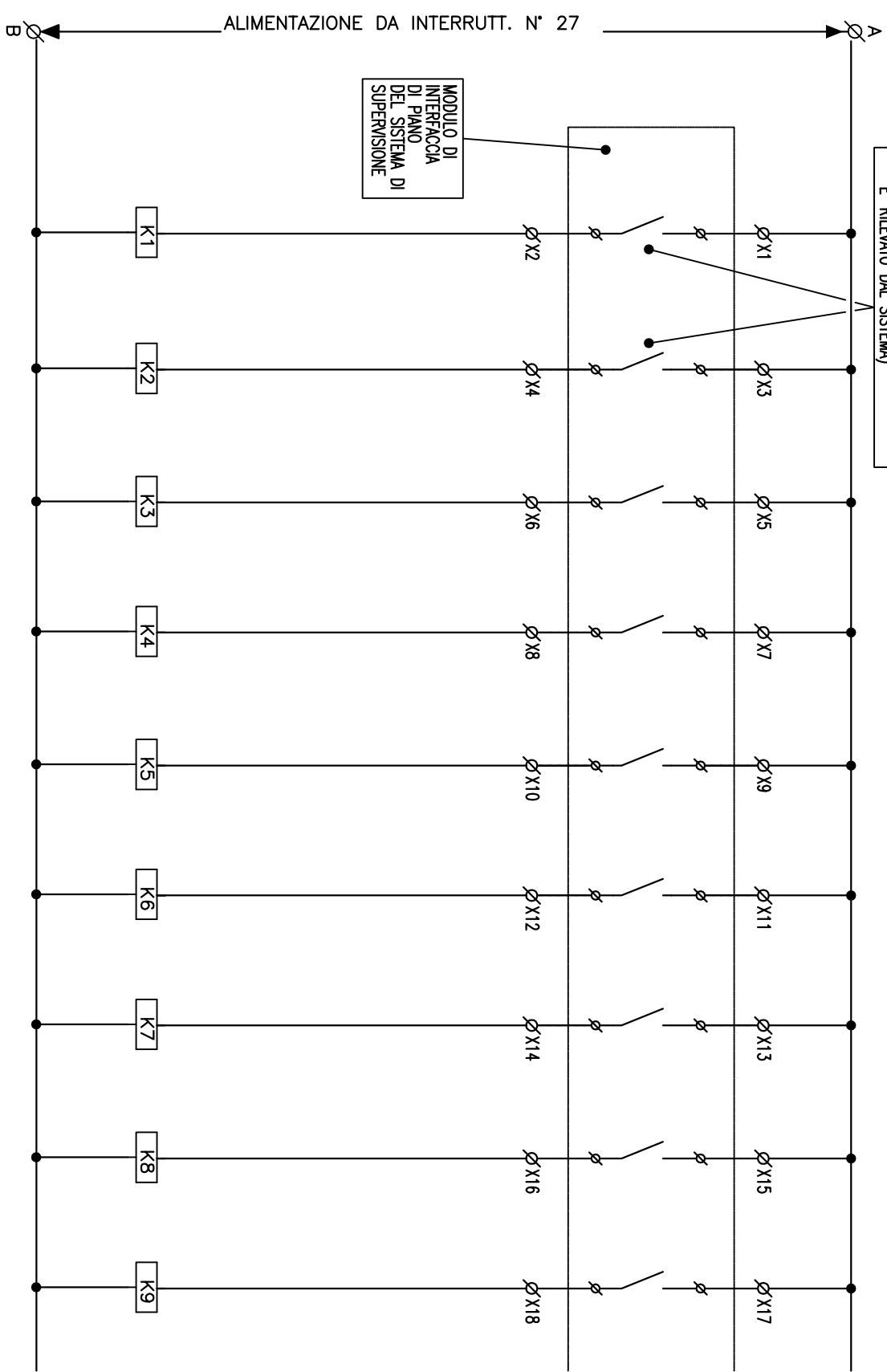
Formato A4
Copyright Comune di Prato
Tutti i diritti riservati

SIGLA QUADRO **Q1.7**
QUADRO PIANO QUOTA +22.50

DIS. N° E01
PAG. N° 45

● SELETORE 0 - A - M
(SUL MANUALE LO STATO DEL SELETORE
E' RILEVATO DAL SISTEMA)

MODULO DI
INTERFACCIA
DI PIANO
DEL SISTEMA DI
SUPERVISIONE



SCHEMA FUNZIONALE Q1.7

revisione

data

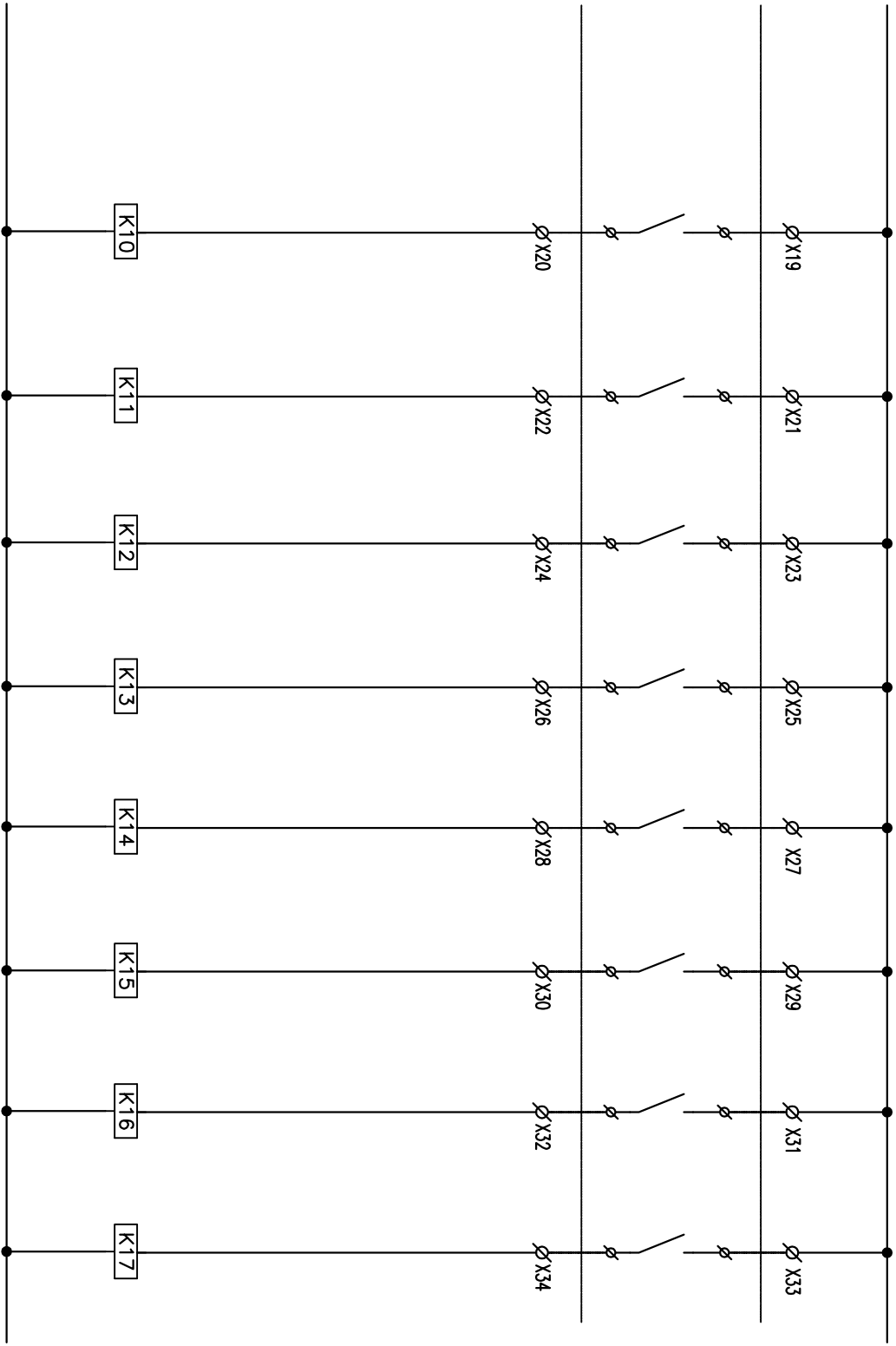
Formato A4
Copyright Comune di Prato
Tutti i diritti riservati

SIGLA QUADRO Q1.7

QUADRO PIANO QUOTA +22.50

DIS. N° E01

PAG. N° 46



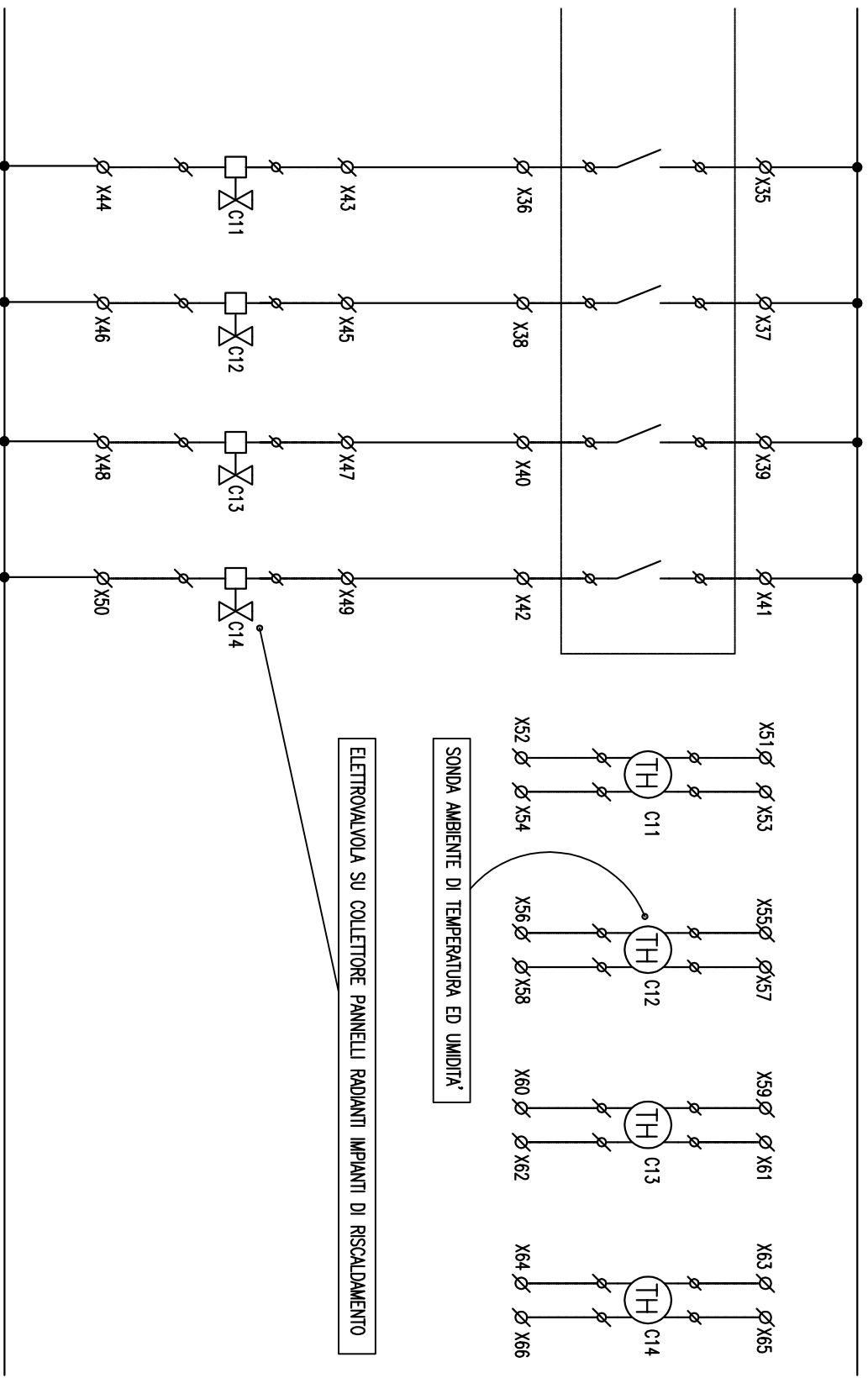
SCHEMA FUNZIONALE Q1.7

revisione	data

Formato A4
 Copyright Comune di Prato
 Tutti i diritti riservati

SIGLA QUADRO **Q1.7**
 QUADRO PIANO QUOTA +22.50

DIS. N° E01
 PAG. N° 47



ELETTOVALVOLA SU COLLETORE PANNELLI RADIANTI IMPIANTI DI RISCALDAMENTO

SONDA AMBIENTE DI TEMPERATURA ED UMIIDITA'

SCHEMA FUNZIONALE Q1.7

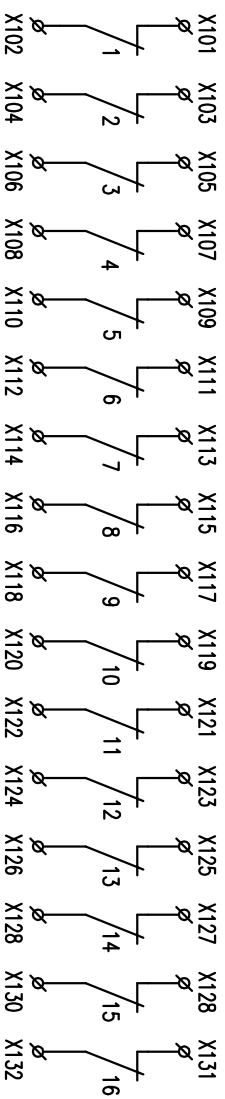
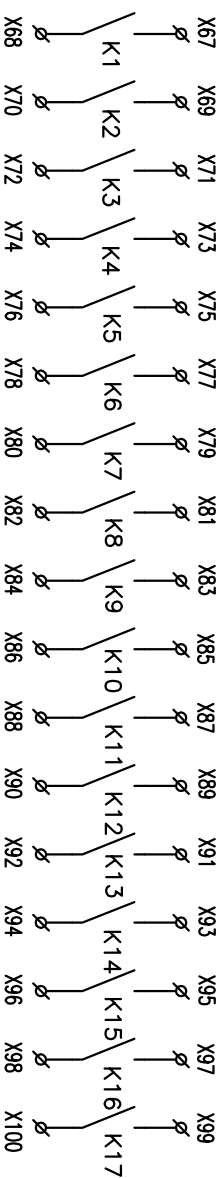
revisione	data

Formato A4
Copyright Comune di Pistoia
Tutti i diritti riservati

SIGLA QUADRO **Q1.7**
QUADRO PIANO QUOTA +22.50

DIS. N° E01
PAG. N° 48

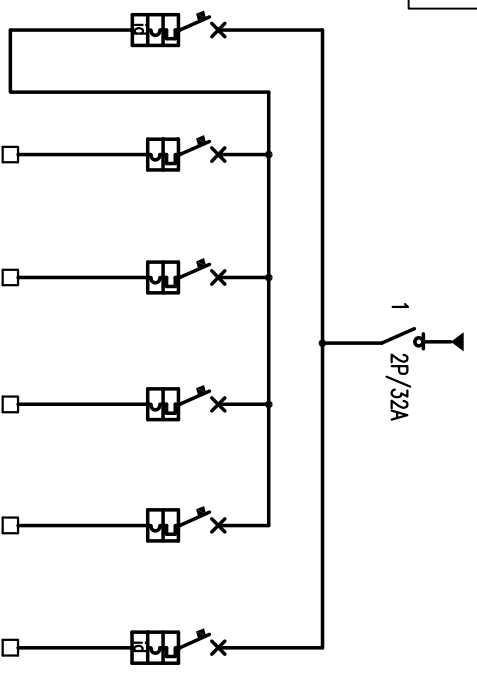
CONTATTI PER SEGNALAZIONE DI STATO DELLE APPARECCHIATURE



I CONTATTI DOVRANNO ESSERE COLLEGATI AL
MODULO DI INTERFACCIA DEL SISTEMA DI SUPERVISIONE

SCHEMA FUNZIONALE Q1.7	revisione	data	
Formato A4 Copyright Comune di Pistoia Tutti i diritti riservati			
SIGLA QUADRO Q1.7 QUADRO PIANO QUOTA +22.50		DIS. N° E01	PAG. N° 49

QUADRO IN RESINA DA PARETE
 CON PORTELLA TRASPARENTE E
 CHIUSURA A CHIAVE - GRADO
 DI PROTEZIONE MINIMO IP44



APPARECCHIATURA		CIRCUITO		DESCRIZIONE		TENSIONE		POTENZA INSTALLATA		P. Ass. / I b	
N°	N°			V	KW	KW/A					
2	2	1.8.1	3	230	230	2/25	2/10	2/16	2/10	2/10	2/10
		1.8.2	4	230	230	CURVA C	CURVA C	CURVA C	CURVA C	CURVA C	CURVA C
		1.8.3	5	230	230	0.03	6	6	6	6	0.03
		1.8.4	6	230	230						
		1.8.5	7	230	230						

UTENZA		POTENZA		TENSIONE		P. Ass. / I b	
KW	KW/A	V	KW	V	KW/A		
		230	230	230	230		

PROTEZIONI		INTERRUTTORE		CONTAT.		RELE ²		TERMICO		FUSIBILE	
Marca-Tipo	Marca-Tipo	Marca-Tipo	Marca-Tipo	Marca-Tipo	Marca-Tipo	Marca-Tipo	Marca-Tipo	Marca-Tipo	Marca-Tipo	Marca-Tipo	Marca-Tipo

LINEA		TUBO A PAR.		TUBO A PAR.		TUBO A PAR.	
TIPO	SEZIONE CAVO	TIPO	SEZIONE CAVO	TIPO	SEZIONE CAVO	TIPO	SEZIONE CAVO
	mmq		mmq		mmq		mmq
	2.5		2.5		2.5		2.5
	N07G9-K		N07G9-K		N07G9-K		N07G9-K

SCHEMA UNIFILARE DI POTENZA

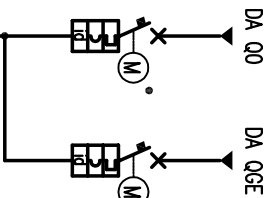
revisione	data

Formato A4
 Copyright Comune di Prato
 Tutti i diritti riservati

SIGLA QUADRO **Q1.8**
 QUADRO SERVIZI ASCENSORE

DIS. N° E01
 PAG. N° 50

QUADRO IN RESINA DA PARETE
 DOPPIO ISOLAMENTO
 CON PORTELLA TRASPARENTE E
 CHIUSURA A CHIAVE - GRADO
 DI PROTEZIONE MINIMO IP44

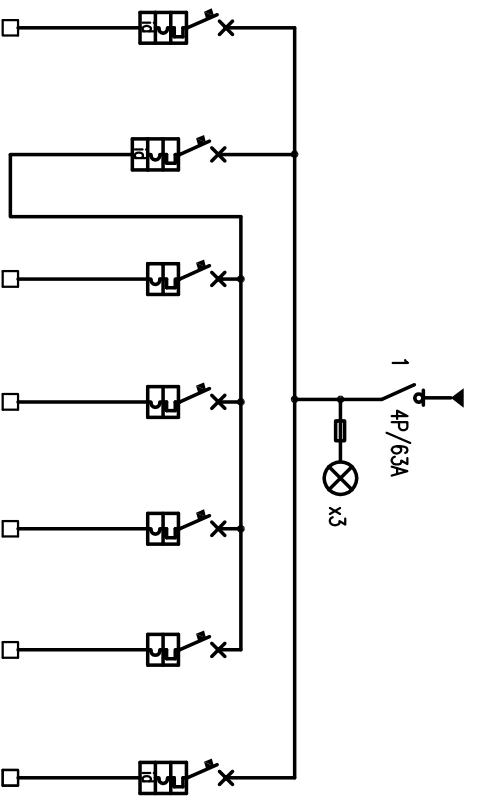


• INTERRUPTORI MOTORIZZATI
 REALIZZARE COMMUTAZIONE
 AUTOMATICA TRA I DUE APPARECCHI

APPARECCHIATURA	CIRCUITO	N°	N°	DESCRIZIONE	UTENZA		PROTEZIONI																			
					TENSIONE	POTENZA INSTALLATA	INTERRUTTORE		CONTAT.		RELE ²	TERMICO	FUSIBILE	TIPO DI POSA	TEMP. AMBIENTE	SEZIONE CAVO	TIPO	C.D.T.	LUNGHEZZA							
					V	KW	P. Ass. / I b	Pol.-Portata	Reg. Term.	Reg. Magn.	Torq. Diff.	P. Interr.	Marca-Tipo	Pol.-Portata	Marca-Tipo	Toratura	Portata	Marca-Tipo								
		1	AA1	QUADRO DI COM. ASCENSORE	400	400		4/125	80-125	80-125	0.03-1A/REG.	10											3(1x25)+1x16(N)+1x16(PE)	FTG100M1-RE31-22		
		2						4/125				10														

SCHEMA UNIFILARE DI POTENZA	revisione		data	
Formato A4 Copyright Comune di Prato Tutti i diritti riservati				
SIGLA QUADRO QA.A QUADRO FM ASCENSORE		DIS. N° E01 PAG. N° 51		

QUADRO METALLICO DA PARETE
CON PORTELLA TRASPARENTE E
CHIUSURA A CHIAVE GRADO
DI PROTEZIONE MINIMO IP44



APPARECCHIATURA		N°	N°	N°	N°	N°	N°	N°	N°
CIRCUITO		2	3	4	5	6	7	8	2.5
DESCRIZIONE	QCT			ILLUMINAZIONE ORDINARIA DI SICUREZZA	PRESE CEE	PRESA CEE DOSATORE	RISERVA	RIVELATORE DI GAS	
TENSIONE	400	400	230	230	230	230	230	230	
POTENZA INSTALLATA	KW								
KC/KU/cosφ									
P. Ass. / I b	KW/A								
UTENZA									
INTERUTTORE									
Marca-Tipo									
P. Interr.	KA	6	6	6	6	6	6	6	6
Req. Term.	A								
Req. Magm.	A								
Tarot. Diff.	A	0.03	0.03					0.03	
CONSTAT.									
RELE ²									
TERMICO									
FUSIBILE									
LINEA									
TIPO DI POSA									
TEMP. AMBIENTE	°C	30	30	30	30	30	30	30	30
SEZIONE CAVO	mmq	5x10	5x10	3x2.5	3x2.5	3x2.5	3x2.5	3x1.5	3x1.5
TIPO		FG7OR	FG7OR	FG7OR	FG7OR	FG7OR	FG7OR	FG7OR	FG7OR
C.D.T.	%								
LUNGHEZZA	MT								

SCHEMA UNIFILARE DI POTENZA

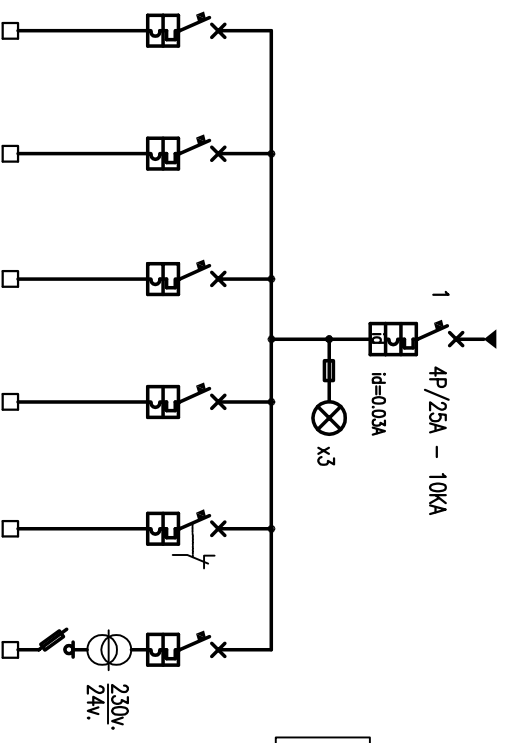
revisione		data	

Formato A4
Copyright Comune di Prato
Tutti i diritti riservati

SIGLA QUADRO **Q2**
QUADRO C.L.E. TERMICA

DIS. N° E01
PAG. N° 52

QUADRO IN RESINA DA PARETE
 CON PORTELLA TRASPARENTE E
 CHIUSURA A CHIAVE GRADO
 DI PROTEZIONE MINIMO IP55



RIPORTARE AL MODULO DI INTERFACCIA
 DEL SISTEMA DI SUPERVISIONE
 LE SEGNALAZIONI DI STATO E DI ALLARME
 DEL GRUPPO POMPE ANTINCENDIO

APPARECCHIATURA		N°	N°	N°	N°	N°	N°	N°	N°	N°
CIRCUITO		2	3	4	5	6	7			
DESCRIZIONE		ILLUMINAZIONE ORDINANZA E SICUREZZA	PRESA CEE DI SERVIZIO	PRESA CEE DOSATORE	PRESA LINEE ADDOLCITORE	QUADRO COM. GRUPPO DI PRESSURIZZAZ.	MODULO DI INTERFACCIA SIST. GESTIONE			
TENSIONE		230	230	230	230	230	24			
POTENZA INSTALLATA										
P. Ass. / I b										
UTENZA										
P. Ass. / I b										
INTERRUTTORE		2/6	2/16	2/16	2/10	2/20	2/6			
CONSTAT.										
RELE ²										
TERMICO										
FUSIBILE										
LINEA										
TIPO DI POSA		CANAILETTA	CANAILETTA	CANAILETTA	CANAILETTA	CANAILETTA				
TEMP. AMBIENTE		30	30	30	30	30				
SEZIONE CAVO		3x1.5	3x2.5	3x2.5	3x2.5	3x4	1.5			
TIPO		FG7OR	FG7OR	FG7OR	FG7OR	FG7OR	FG7OR			
C.D.T.										
LUNGHEZZA		MT								

SCHEMA UNIFILARE DI POTENZA

revisione	
data	

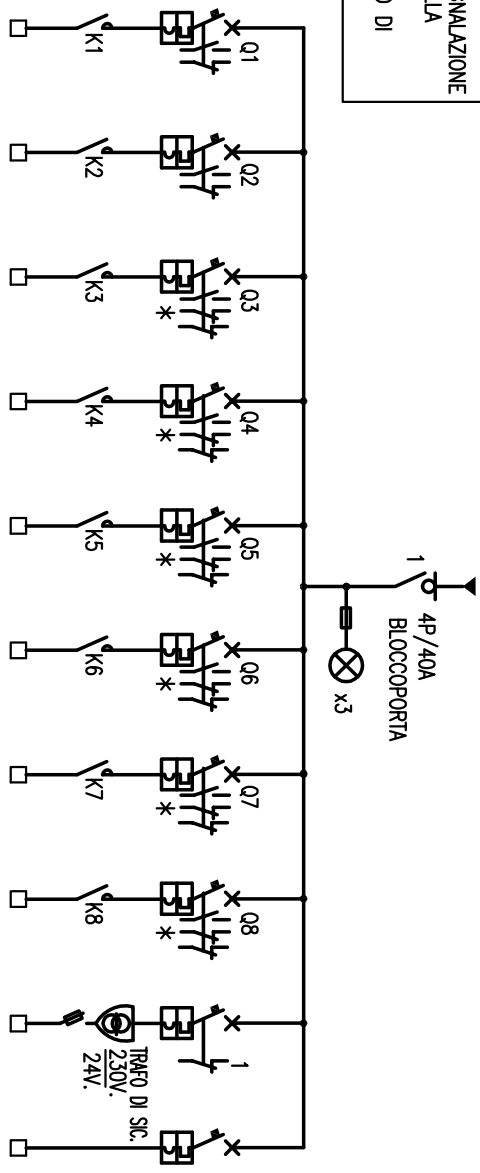
Formato A4
 Copyright Comune di Prato
 Tutti i diritti riservati

SIGLA QUADRO **Q3**
 QUADRO C.LE IDRICA

DIS. N° E01
 PAG. N° 53

QUADRO METALLICO DA PARETE
CON PORTELLA INTERA (BLOCCOPORTA)
IP55
I SELETTORI E LE LAMPADE DI SEGNALEZIONE
SARANNO INSTALLATI SULLA PORTELLA
FRONTALE
IL QUADRO DOVRA' ESSERE DOTATO DI
MORSETTERIA E PRESSACAVI

* INT. SALVAMOTORE
K - CONTATTORE



CIRCUITO	N°	DESCRIZIONE	UTENZA		PROTEZIONI		LINEA		
			TENSIONE V	POTENZA INSTALLATA KW	INTERRUTTORE	FUSIBILE	SEZIONE CAVO mmq	TIPO	
1	BRUCIATORE	1	400	0.5	4/10	AC3	30	5x2.5	FG7OR
2	BRUCIATORE	2	400	0.5	4/10	AC3	30	5x2.5	FG7OR
3	POMPA P1 PANNELLI RAD. PANNELLI PAL. PRETORIO	4	400	4	3/25	AC3	30	4x4	FG7OR
4	POMPA P2 PANNELLI RAD. PANNELLI PAL. PRETORIO	5	400	4	3/25	AC3	30	4x4	FG7OR
5	POMPA P3 PANNELLI RAD. PANNELLI MONIE DEI PESNI	6	400	1.2	3/25	AC3	30	4x2.5	FG7OR
6	POMPA P4 PANNELLI RAD. PANNELLI MONIE DEI PESNI	7	400	1.2	3/25	AC3	30	4x2.5	FG7OR
7	POMPA P5 PANNELLI RAD. PANNELLI EX SCUOLE	8	400	2.1	3/25	AC3	30	4x2.5	FG7OR
8	POMPA P6 PANNELLI RAD. PANNELLI EX SCUOLE	9	400	2.1	3/25	AC3	30	4x2.5	FG7OR
9	TRAD. DI SIC. 230V. 24V.	10	24	/	2/6		30	1.5	NO7V-K
10	CIRCUITI AUSILIARI E MODULO	11	230	/	2/6		30	3x1.5	FG7OR

SCHEMA UNIFILARE DI POTENZA

LUNGHEZZA

MT

C.D.T.

%

TEMP. AMBIENTE

°C

TIPO

mmq

SEZIONE CAVO

FG7OR

PORTATA

A

RELE

AC3

CONTR.

AC3

INTERR.

AC3

REG. MAGN.

AC3

REG. TERM.

AC3

P. PORTATA

AC3

P. ASS.

AC3

P. ASS. / I b

AC3

TENSI

400

POT

0.5

data

Formulo A4

Copyright Comune di Prato

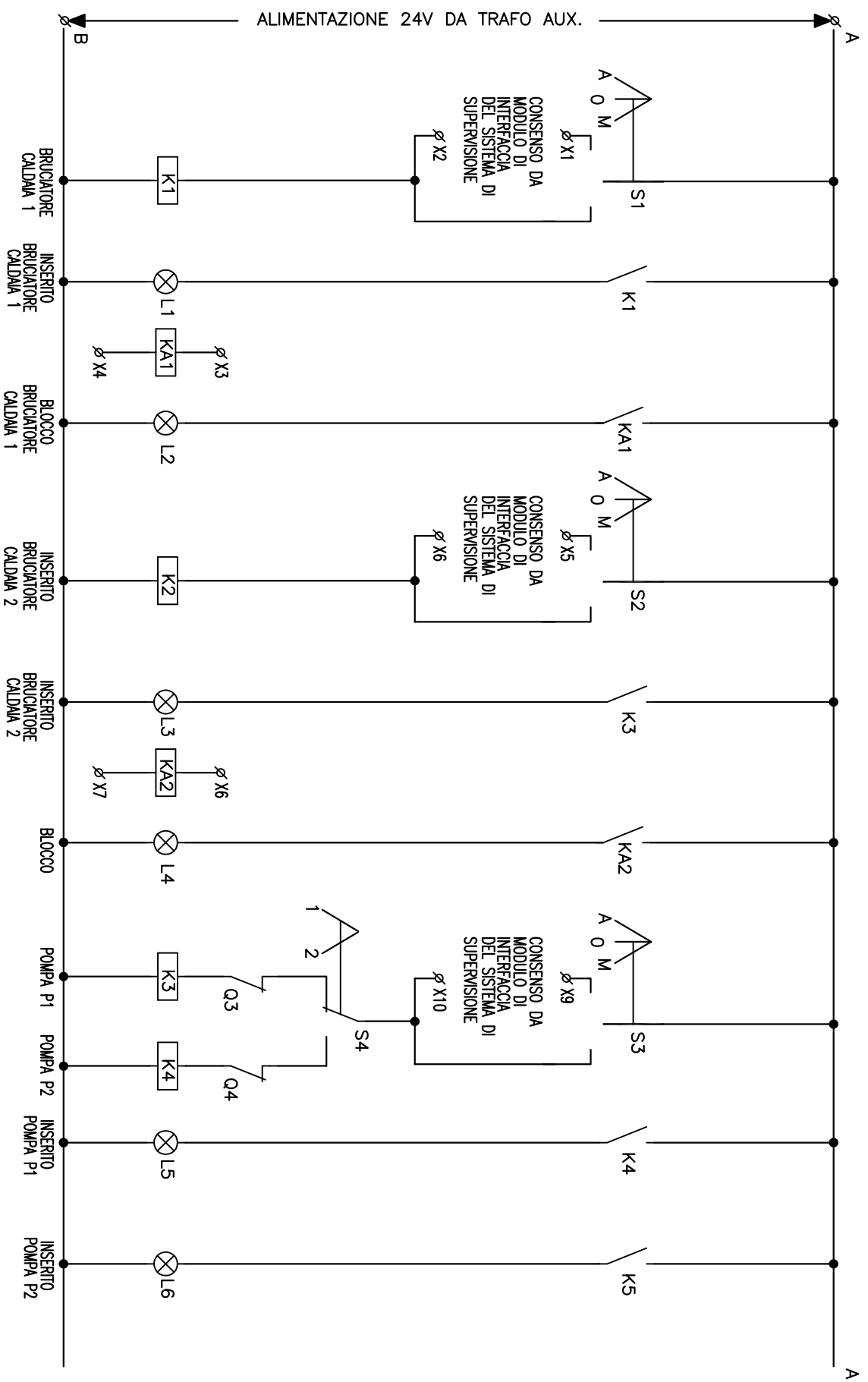
Tutti i diritti riservati

SIGLA QUADRO **QCT**

QUADRO DI COM. C.L.E TERMICA

DIS. N° E01

PAG. N° 54



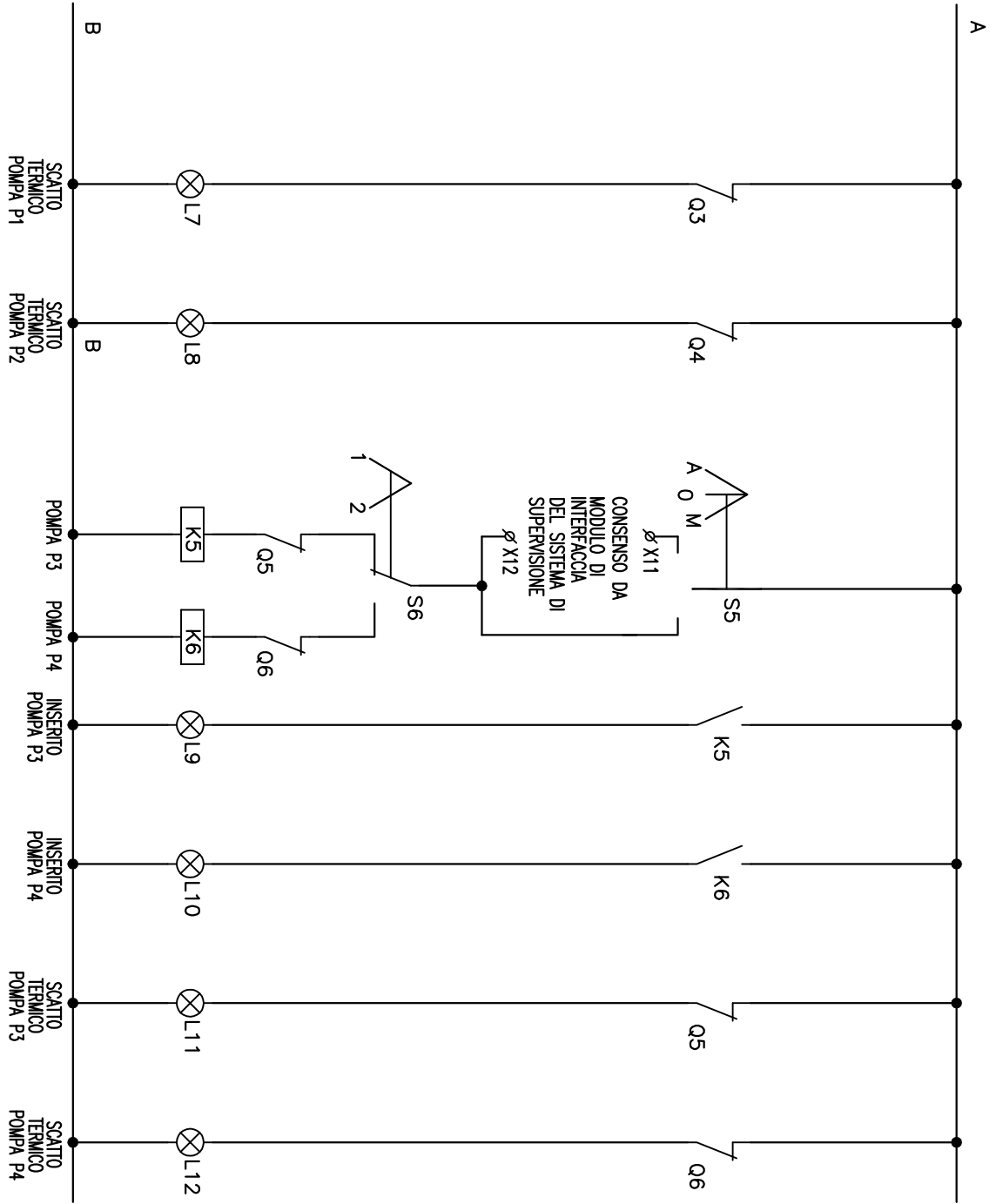
SCHEMA FUNZIONALE QCT

revisione	data

Formio A4
Copyright Comune di Prato
Tutti i diritti riservati

SIGLA QUADRO **QCT**
SCHEMA FUNZIONALE

DIS. N° E01
PAG. N° 55



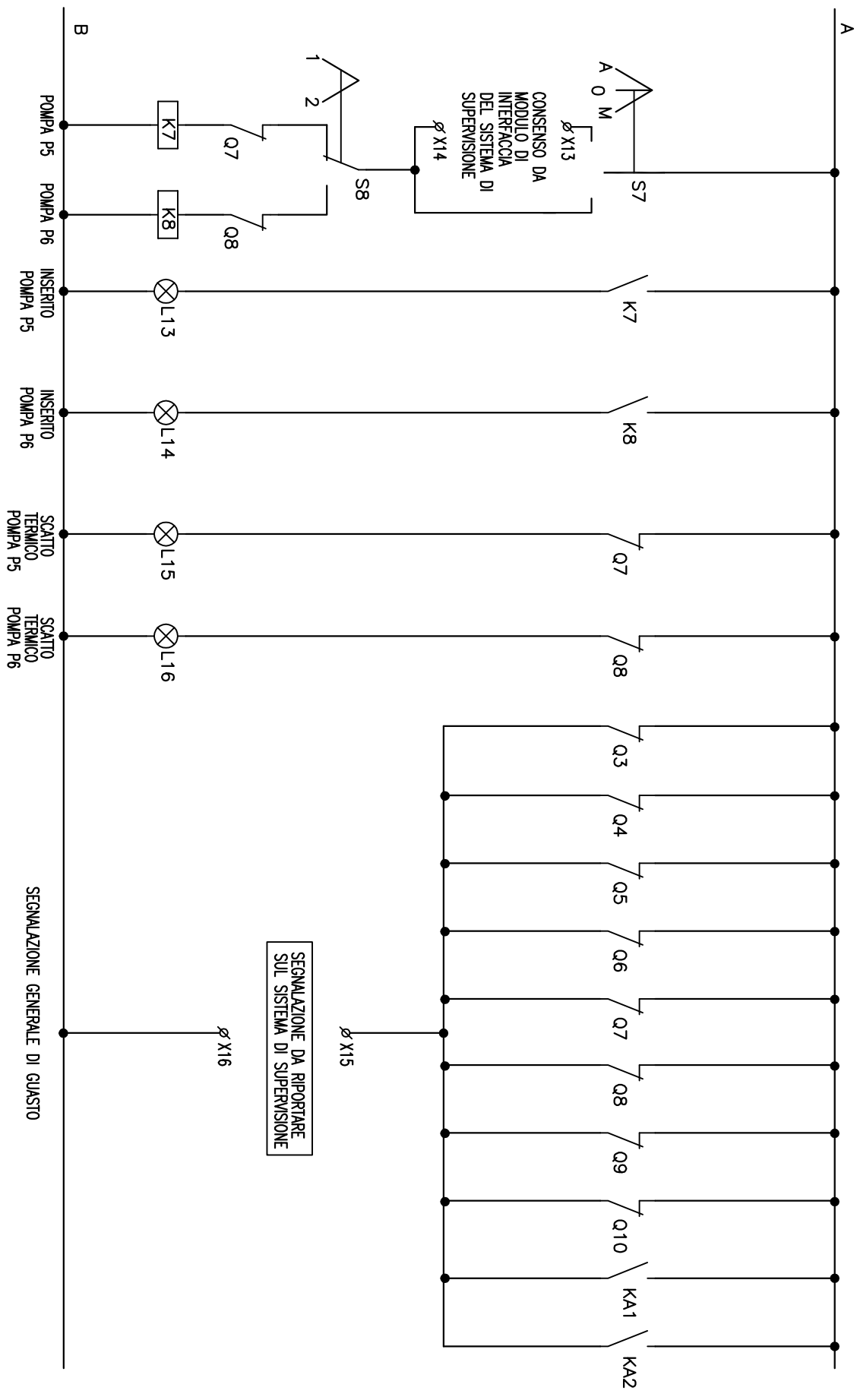
SCHEMA FUNZIONALE QCT

revisione	data

Formato A4
 Copyright Comune di Prato
 Tutti i diritti riservati

SIGLA QUADRO **QCT**
 SCHEMA FUNZIONALE

DIS. N° E01
 PAG. N° 56



SCHEMA FUNZIONALE QCT

revisione

data

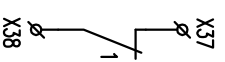
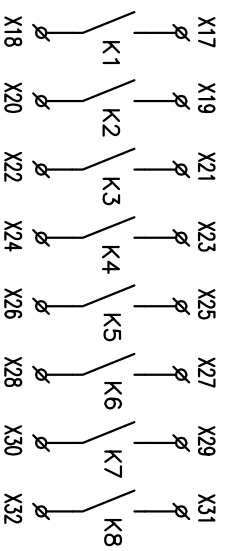
Formato A4
 Copyright Comune di Prato
 Tutti i diritti riservati

SIGLA QUADRO
QCT
 SCHEMA FUNZIONALE

DIS. N° E01

PAG. N° 57

CONTATTI PER SEGNALAZIONE DI STATO DELLE APPARECCHIATURE



I CONTATTI DOVRANNO ESSERE COLLEGATI AL
MODULO DI INTERFACCIA DEL SISTEMA DI SUPERVISIONE

SCHEMA FUNZIONALE QCT

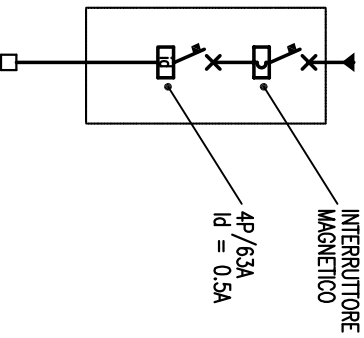
revisione	data

Formato A4
Copyright Comune di Pistoia
Tutti i diritti riservati

SIGLA QUADRO **QCT**
SCHEMA FUNZIONALE

DIS. N° E01
PAG. N° 58

QUADRO IN RESINA
 DA PARETE CON PORTELLA
 CHIUSURA A CHIAVE - GRADO
 DI PROTEZIONE MINIMO IP55
 DOPPIO ISOLAMENTO



NOTA:
 L'INTERRUTTORE DEVE ESSERE
 CONTRASSEGNA TO CON LA SEGUENTE
 DICITURA: "ALIMENTAZIONE PER POMPA
 ANTINCENDIO NON APRIRE L'INTERRUTTORE
 IN CASO D'INCENDIO

APPARECCHIATURA		N°	N°														
CIRCUITO			PA1														
DESCRIZIONE				POMPA ANTINCENDIO													
TENSIONE				V	400												
POTENZA INSTALLATA				KW													
KC/KU/cosφ																	
P. Ass. / I b				KW/A													
INTERRUTTORE					4/32												
Poli-Portata				A													
Reg. Term.				A													
Reg. Magn.				A													
Tort. Diff.				A													
P. Interr.				KA	15												
Marca-Tipo																	
CONSTAT.				Poli-Portata	A												
Marca-Tipo																	
RELE ²				Tortatura	A												
TERMICO				Marca-Tipo													
FUSIBILE				Portata	A												
Marca-Tipo																	
TIPO DI POSA					/												
TEMP. AMBIENTE				°C	/												
SEZIONE CAVO				mmq	4x10												
TIPO					SOL. MINERALE												
C.D.T.				%													
LUNGHEZZA				MT													

SCHEMA UNIFILARE DI POTENZA

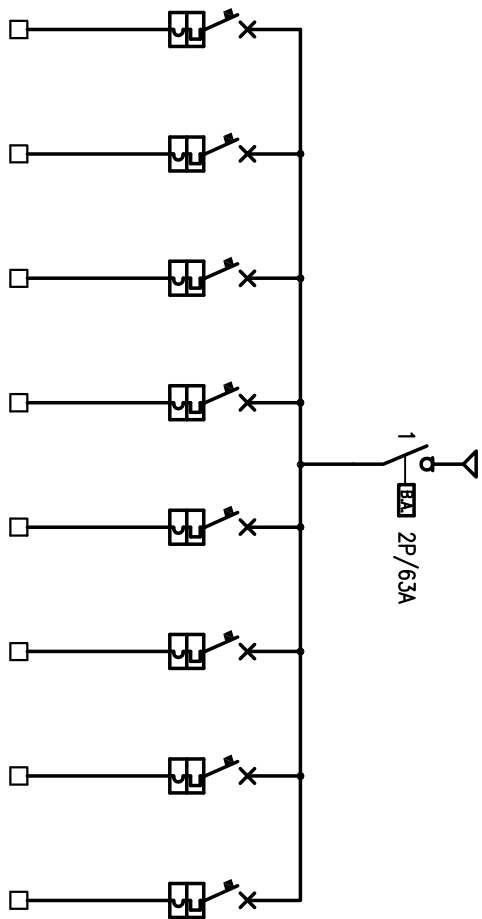
revisione	data

Formato A4
 Copyright Comune di Prato
 Tutti i diritti riservati

SIGLA QUADRO **QPA**
 QUADRO ALIMENTAZIONE POMPA
 ANTINCENDIO

DIS. N° E01
 PAG. N° 59

QUADRO IN RESINA DA PARETE
A DOPPIO ISOLAMENTO CON
PORTELLA TRASPARENTE E
CHIUSURA CHIAVE - GRADO DI
PROTEZIONE MINIMO IP44
IL QUADRO DOVRA' ESSERE
DOTATO DI MORSETTIERA E
BARRA DI TERRA



APPARECCHIATURA		N°	N°	N°	N°	N°	N°	N°	N°	N°	N°
CIRCUITO		S1.1	S1.2	S1.3	S1.4	S1.5	S1.6	S1.7	S1.8	S1.9	
DESCRIZIONE		QS.1.1	QS.1.2	QS.1.3 QS.1.5	QS.1.4	QS.1.6	ILLUMINAZIONE DI SICUREZZA ADDOSSATO	ILLUMINAZIONE DI SICUREZZA ESTERNO	RISERVA		
TENSIONE		V	230	230	230	230	230	230	230	230	
POTENZA INSTALLATA		KW									
KC/KU/cosφ											
P. Ass. / I b		KW/A									
Poli-Portata		A	2/10	2/10	2/10	2/10	2/10	2/10	2/10	2/10	
Req. Term.		A	CURVA C	CURVA C	CURVA C	CURVA C	CURVA C	CURVA C	CURVA C	CURVA C	
Req. Magn.		A									
Tarat. Diff.		A									
P. Interr.		KA	10	10	10	10	10	10	10	10	
Marca-Tipo											
Poli-Portata		A									
Marca-Tipo											
RELE ²		A									
TERMICO		A									
FUSIBILE		A									
TIPO DI POSA		TUBO INC.	TUBO INC.	TUBO INC.	TUBO INC.	TUBO INC.	TUBO INC.	TUBO INT.	/	/	
TEMP. AMBIENTE		°C	30	30	30	30	30	30	30	/	
SEZIONE CAVO		mmq	3x6	3x6	3x6	3x6	3x6	2.5	3x2.5	/	
TIPO			FTG100M1	FTG100M1	FTG100M1	FTG100M1	FTG100M1	N07G9-K	FG7OR	/	
C.D.T.		%									
LUNGHEZZA		MT									

SCHEMA UNIFILARE DI POTENZA

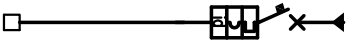
revisione	data

Formio A4
Copyright Comune di Prato
Tutti i diritti riservati

SIGLA QUADRO **QS1**
QUADRO SOCCORRITORE 1

DIS. N° E01
PAG. N° 60

QUADRO IN RESINA DA PARETE
 CON PORTELLA TRASPARENTE E
 CHIUSURA A CHIAVE - GRADO
 DI PROTEZIONE MINIMO IP44
 DOPPIO ISOLAMENTO



APPARECCHIATURA	N°	N°	1																	
CIRCUITO		S1.2.1																		
DESCRIZIONE		ILLUMINAZ. DI SIC. U.S.																		
TENSIONE	V																			
POTENZA INSTALLATA	KW																			
KC/KU/cosφ																				
P. Ass. / I b	KW/A																			
UTENZA																				
INTERRUTTORE																				
Poli-Portata		A																		
Reg. Term.		A																		
Reg. Magn.		A																		
Tarct. Diff.		A																		
P. Interr.		KA																		
Marca-Tipo																				
CONSTAT.		Poli-Portata	A																	
Marca-Tipo																				
RELE ²		Tarctura	A																	
TERMICO		Marca-Tipo																		
FUSIBILE		Portata	A																	
Marca-Tipo																				
TIPO DI POSA																				
TEMP. AMBIENTE		°C																		
SEZIONE CAVO		mmq																		
TIPO																				
C.D.T.		%																		
LUNGHEZZA		MT																		

SCHEMA UNIFILARE DI POTENZA

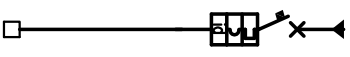
revisione	data

Formato A4
 Copyright Comune di Prato
 Tutti i diritti riservati

SIGLA QUADRO **QS1.2**
 QUADRO SEZIONAM. ILLUMIN. DI SIC.
 PIANO QUOTA +6,35

DIS. N° E01
 PAG. N° 62

QUADRO IN RESINA DA PARETE
 CON PORTELLA TRASPARENTE E
 CHIUSURA A CHIAVE - GRADO
 DI PROTEZIONE MINIMO IP44
 DOPPIO ISOLAMENTO



APPARECCHIATURA		N°	N°													
CIRCUITO		1	S1.3.1													
DESCRIZIONE			ILLUMINAZ. DI SIC. U.S.													
TENSIONE	V	230														
POTENZA INSTALLATA	KW															
KC/KU/cosφ																
P. Ass. / I b	KW/A															
UTENZA																
INTERRUTTORE																
Poli-Portata				A	2/10											
Reg. Term.				A	CURVA C											
Reg. Magn.				A												
Tarat. Diff.				A	0.03											
P. Interr.				KA	6											
Marca-Tipo																
CONTAT.				Poli-Portata	A											
Marca-Tipo																
RELE ²				Taratura	A											
TERMICO				Marca-Tipo												
FUSIBILE				Portata	A											
Marca-Tipo																
TIPO DI POSA				TUBO INC.												
TEMP. AMBIENTE				°C	30											
SEZIONE CAVO				mmq	2.5											
TIPO					N07G9-K											
C.D.T.				%												
LUNGHEZZA				MT												

SCHEMA UNIFILARE DI POTENZA

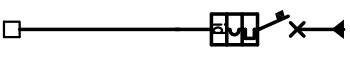
revisione	data

Formario A4
 Copyright Comune di Prato
 Tutti i diritti riservati

SIGLA QUADRO **QS1.3**
 QUADRO SEZIONAM. ILLUMIN. DI SIC.
 PIANO QUOTA +10.30

DIS. N° E01
 PAG. N° 63

QUADRO IN RESINA DA PARETE
 CON PORTELLA TRASPARENTE E
 CHIUSURA A CHIAVE - GRADO
 DI PROTEZIONE MINIMO IP44
 DOPPIO ISOLAMENTO



APPARECCHIATURA		N°	N°												
CIRCUITO	DESCRIZIONE	N°	1	ILLUMINAZ. DI SIC. U.S.											
TENSIONE	V		230												
POTENZA INSTALLATA	KW														
KC/KU/cosφ															
P. Ass. / I b	KW/A														
UTENZA															
INTERRUTTORE															
Poli-Portata				2/10											
Reg. Term.				CURVA C											
Reg. Magn.				A											
Tarat. Diff.				A											
P. Interr.				KA											
Marca-Tipo				6											
CONSTAT.															
Poli-Portata				A											
Marca-Tipo															
RELE ²															
Tortura				A											
TERMICO															
Marca-Tipo															
FUSIBILE				A											
Portata															
Marca-Tipo															
TUBO INC.															
TIPO DI POSA															
TEMP. AMBIENTE				30											
SEZIONE CAVO				/											
TIPO				2.5											
C.D.T.				N07G9-K											
LUNGHEZZA				%											
				MT											

SCHEMA UNIFILARE DI POTENZA

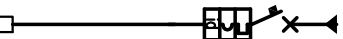
revisione	data

Formato A4
 Copyright Comune di Prato
 Tutti i diritti riservati

SIGLA QUADRO **QS1.4**
 QUADRO SEZIONAM. ILLUMIN. DI SIC.
 PIANO QUOTA +14.90

DIS. N° E01
 PAG. N° 64

QUADRO IN RESINA DA PARETE
 CON PORTELLA TRASPARENTE E
 CHIUSURA A CHIAVE - GRADO
 DI PROTEZIONE MINIMO IP44
 DOPPIO ISOLAMENTO



APPARECCHIATURA	N°	N°	1																	
CIRCUITO		S1.5.1																		
DESCRIZIONE		ILLUMINAZ. DI SIC. U.S.																		
TENSIONE	V	230																		
POTENZA INSTALLATA	KW																			
KC/KU/cosφ																				
P. Ass. / I b	KW/A																			
UTENZA																				
INTERRUTTORE																				
P. Interr. KA																				
Torq. Diff. A																				
0.03																				
CURVA C																				
2/10																				
Reg. Term. A																				
Poli-Portata A																				
2/10																				
P. Ass. / I b																				
KW/A																				
KC/KU/cosφ																				
POTENZA INSTALLATA																				
V																				
TENSIONE																				
DESCRIZIONE																				
CIRCUITO																				
APPARECCHIATURA																				

LINEA

SEZIONE CAVO mmq

TIPO mmq

C.D.T. %

LUNGHEZZA MT

PROTEZIONI

CONTAT. Poli-Portata A

RELE² Toratura A

TERMICO Marca-Tipo A

FUSIBILE Portata A

Marca-Tipo A

TUBO INC.

TEMP. AMBIENTE °C

30

SEZIONE CAVO mmq

2.5

TIPO mmq

N07G9-K

C.D.T. %

LUNGHEZZA MT

revisione

data

SCHEMA UNIFILARE DI POTENZA

Formato A4

Copyright Comune di Prato

Tutti i diritti riservati

SIGLA QUADRO **QS1.5**

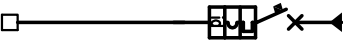
QUADRO SEZIONAM. ILLUMIN. DI SIC.

PANO QUOTA +19.50

DIS. N° E01

PAG. N° 65

QUADRO IN RESINA DA PARETE
 CON PORTELLA TRASPARENTE E
 CHIUSURA A CHIAVE - GRADO
 DI PROTEZIONE MINIMO IP44
 DOPPIO ISOLAMENTO



APPARECCHIATURA		N°	N°													
CIRCUITO		1	S1.6.1													
DESCRIZIONE				ILLUMINAZ. DI SIC. U.S.												
TENSIONE	V		230													
POTENZA INSTALLATA	KW															
KC/KU/cosφ																
P. Ass. / I b	KW/A															
UTENZA																
INTERUTTORE																
Pol. - Portata	A		2/10													
Req. Term.	A		CURVA C													
Req. Magn.	A															
Torqt. Diff.	A		0.03													
P. Interr.	KA		6													
CONSTAT.																
Pol. - Portata	A															
Marca - Tipo																
RELE ²																
Torctura	A															
Marca - Tipo																
FUSIBILE																
Portata	A															
Marca - Tipo																
LINEA																
TIPO DI POSA			TUBO INC.													
TEMP. AMBIENTE	°C		30													
SEZIONE CAVO	mmq		2.5													
TIPO			N07G9-K													
C.D.T.	%															
LUNGHEZZA	MT															

SCHEMA UNIFILARE DI POTENZA

revisione

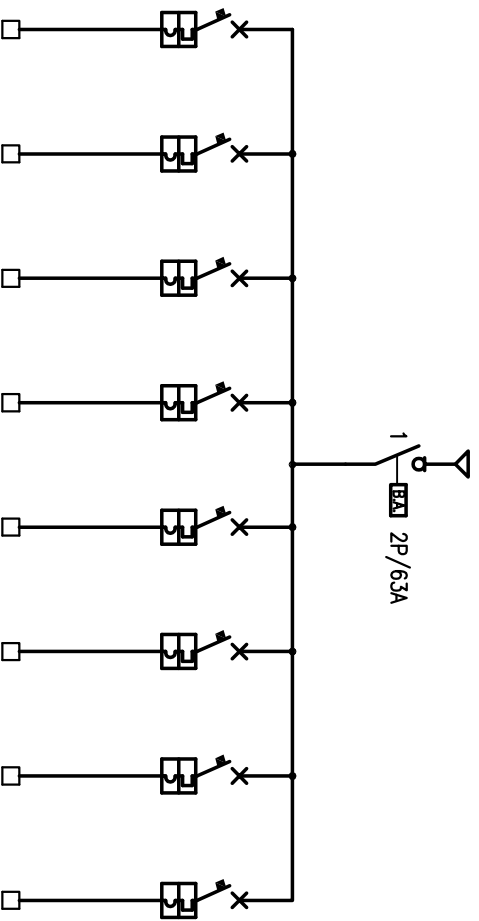
data

Formato A4
 Copyright Comune di Prato
 Tutti i diritti riservati

SIGLA QUADRO **QS1.6**
 QUADRO SEZIONAM. ILLUMIN. DI SIC.
 PIANO QUOTA +22.50

DIS. N° E01
 PAG. N° 66

QUADRO IN RESINA DA PARETE
 A DOPPIO ISOLAMENTO CON
 PORTELLA TRASPARENTE E
 CHIUSURA CHIAVE - GRADO DI
 PROTEZIONE MINIMO IP44
 IL QUADRO DOVRA' ESSERE
 DOTATO DI MORSETTIERA E
 BARRA DI TERRA



APPARECCHIATURA		N°	N°	N°	N°	N°	N°	N°	N°	N°
CIRCUITO	DESCRIZIONE	TENSIONE	POTENZA INSTALLATA	P. Ass. / I b	P. Ass. / I b	P. Ass. / I b	P. Ass. / I b	P. Ass. / I b	P. Ass. / I b	P. Ass. / I b
2	QS.2.1	230		2/10	2/10	2/10	2/10	2/10	2/10	2/10
3	QS.2.2	230		2/10	2/10	2/10	2/10	2/10	2/10	2/10
4	QS.2.3	230		2/10	2/10	2/10	2/10	2/10	2/10	2/10
5	QS.2.4	230		2/10	2/10	2/10	2/10	2/10	2/10	2/10
6	QS.2.6	230		2/10	2/10	2/10	2/10	2/10	2/10	2/10
7	ILLUMINAZIONE DI SICUREZZA ADDOSSATO	230		2/10	2/10	2/10	2/10	2/10	2/10	2/10
8	ILLUMINAZIONE DI SICUREZZA ESTERNO	230		2/10	2/10	2/10	2/10	2/10	2/10	2/10
9	RISERVA	230		2/10	2/10	2/10	2/10	2/10	2/10	2/10

UTENZA		TENSIONE		POTENZA INSTALLATA		P. Ass. / I b	
DESCRIZIONE	V	KW	KVA	KW	KVA	KW	KVA
	230						

PROTEZIONI		INTERRUTTORE		CONTAT.		RELE ²		TERMICO		FUSIBILE	
TIPO	Marca-Tipo	TIPO	Marca-Tipo	TIPO	Marca-Tipo	TIPO	Marca-Tipo	TIPO	Marca-Tipo	TIPO	Marca-Tipo

LINEA		TIPO DI POSA		TEMP. AMBIENTE		SEZIONE CAVO		TIPO		C.D.T.		LUNGHEZZA	
TIPO	mmq	TIPO	°C	TIPO	°C	TIPO	mmq	TIPO	mmq	TIPO	%	TIPO	MT

SCHEMA UNIFILARE DI POTENZA

revisione

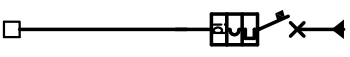
data

Formio A4
 Copyright Comune di Prato
 Tutti i diritti riservati

SIGLA QUADRO **QS2**
 QUADRO SOCCORRITTORE 2

DIS. N° E01
 PAG. N° 67

QUADRO IN RESINA DA PARETE
 CON PORTELLA TRASPARENTE E
 CHIUSURA A CHIAVE - GRADO
 DI PROTEZIONE MINIMO IP44
 DOPPIO ISOLAMENTO



APPARECCHIATURA		N°	N°												
CIRCUITO		1	S2.1.1												
DESCRIZIONE			ILLUMINAZ. DI SIC. U.S.												
TENSIONE	V	230													
POTENZA INSTALLATA	KW														
KC/KU/cosφ															
P. Ass. / I b	KW/A														
UTENZA															
INTERRUTTORE															
Poli-Portata A				2/10											
Req. Term. A				CURVA C											
Req. Magn. A															
Tarat. Diff. A				0.03											
P. Interr. KA				6											
Marca-Tipo															
CONSTAT.															
Poli-Portata A															
Marca-Tipo															
RELE ²															
Taratura															
Marca-Tipo															
FUSIBILE															
Portata															
Marca-Tipo															
TIPO DI POSA				TUBO INC.											
TEMP. AMBIENTE				30											
SEZIONE CAVO				2.5											
TIPO				N07G9-K											
C.D.T.															
LUNGHEZZA															

SCHEMA UNIFILARE DI POTENZA

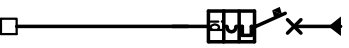
revisione	data

Formato A4
 Copyright Comune di Prato
 Tutti i diritti riservati

SIGLA QUADRO **QS2.1**
 QUADRO SEZIONAM. ILLUMIN. DI SIC.
 PIANO QUOTA +0.30

DIS. N° E01
 PAG. N° 68

QUADRO IN RESINA DA PARETE
 CON PORTELLA TRASPARENTE E
 CHIUSURA A CHIAVE - GRADO
 DI PROTEZIONE MINIMO IP44
 DOPPIO ISOLAMENTO



APPARECCHIATURA		N°	1												
CIRCUITO	N°	S2.2.1													
DESCRIZIONE			ILLUMINAZ. DI SIC. U.S.												
TENSIONE	V	230													
POTENZA INSTALLATA	KW														
KC/KU/cosφ															
P. Ass. / I b	KW/A														
UTENZA															
INTERUTTORE															
CONTAT.	Poli-Portata A	2/10													
RELE ²	Reg. Term. A	CURVA C													
TERMICO	Reg. Magn. A														
FUSIBILE	Torqt. Diff. A	0.03													
	P. Interr. KA	6													
	Marca-Tipo														
CONTAT.	Poli-Portata A														
	Marca-Tipo														
RELE ²	Torctura														
TERMICO	Marca-Tipo														
FUSIBILE	Portata	A													
	Marca-Tipo														
LINEA															
TIPO DI POSA	TUBO INC.														
TEMP. AMBIENTE	°C	30													
SEZIONE CAVO	mmq	2.5													
TIPO		N07G9-K													
C.D.T.	%														
LUNGHEZZA	MT														

SCHEMA UNIFILARE DI POTENZA

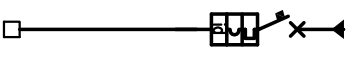
revisione _____ data _____

Formato A4
 Copyright Comune di Prato
 Tutti i diritti riservati

SIGLA QUADRO **QS2.2**
 QUADRO SEZIONAM. ILLUMIN. DI SIC.
 PIANO QUOTA +6.35

DIS. N° E01
 PAG. N° 69

QUADRO IN RESINA DA PARETE
 CON PORTELLA TRASPARENTE E
 CHIUSURA A CHIAVE - GRADO
 DI PROTEZIONE MINIMO IP44
 DOPPIO ISOLAMENTO



APPARECCHIATURA		N°	N°												
CIRCUITO		1	S2.3.1												
DESCRIZIONE			ILLUMINAZ. DI SIC. U.S.												
TENSIONE	V	230													
POTENZA INSTALLATA	KW														
KC/KU/cosφ															
P. Ass. / I b	KW/A														
UTENZA															
INTERRUTTORE															
Poli-Portata A				2/10											
Reg. Term. A				CURVA C											
Reg. Magn. A															
Tarat. Diff. A				0.03											
P. Interr. KA				6											
Marca-Tipo															
CONSTAT.															
Poli-Portata A															
Marca-Tipo															
RELE ²															
Tortura															
TERMICO															
Marca-Tipo															
FUSIBILE															
Portata															
Marca-Tipo															
TIPO DI POSA				TUBO INC.											
TEMP. AMBIENTE				30											
/															
SEZIONE CAVO				2.5											
TIPO				N07G9-K											
C.D.T.															
LUNGHEZZA															
MT															

SCHEMA UNIFILARE DI POTENZA

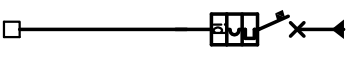
revisione	data

Formato A4
 Copyright Comune di Prato
 Tutti i diritti riservati

SIGLA QUADRO **QS2.3**
 QUADRO SEZIONAM. ILLUMIN. DI SIC.
 PIANO QUOTA +10.30

DIS. N° E01
 PAG. N° 70

QUADRO IN RESINA DA PARETE
 CON PORTELLA TRASPARENTE E
 CHIUSURA A CHIAVE - GRADO
 DI PROTEZIONE MINIMO IP44
 DOPPIO ISOLAMENTO



APPARECCHIATURA		N°	N°													
CIRCUITO		1	S2.4.1													
DESCRIZIONE			ILLUMINAZ. DI SIC. U.S.													
TENSIONE	V	230														
POTENZA INSTALLATA	KW															
KC/KU/cosφ																
P. Ass. / I b	KW/A															
UTENZA																
INTERRUTTORE																
Poli-Portata				A	2/10											
Req. Term.				A	CURVA C											
Req. Magn.				A												
Tarot. Diff.				A	0.03											
P. Interr.				KA	6											
Marca-Tipo																
CONSTAT.				Poli-Portata	A											
Marca-Tipo																
RELE ²				Taratura	A											
TERMICO				Marca-Tipo												
FUSIBILE				Portata	A											
Marca-Tipo																
TIPO DI POSA				TUBO INC.												
TEMP. AMBIENTE				°C	30											
SEZIONE CAVO				mmq	2.5											
TIPO					N07G9-K											
C.D.T.				%												
LUNGHEZZA				MT												

SCHEMA UNIFILARE DI POTENZA

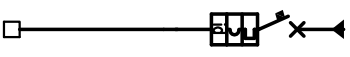
revisione	data

Formato A4
 Copyright Comune di Prato
 Tutti i diritti riservati

SIGLA QUADRO **QS2.4**
 QUADRO SEZIONAM. ILLUMIN. DI SIC.
 PIANO QUOTA +14.90

DIS. N° E01
 PAG. N° 71

QUADRO IN RESINA DA PARETE
 CON PORTELLA TRASPARENTE E
 CHIUSURA A CHIAVE - GRADO
 DI PROTEZIONE MINIMO IP44
 DOPPIO ISOLAMENTO



APPARECCHIATURA		N°	N°												
CIRCUITO			S2.5.1												
DESCRIZIONE			ILLUMINAZ. DI SIC. U.S.												
TENSIONE	V		230												
POTENZA INSTALLATA	KW														
KC/KU/cosφ															
P. Ass. / I b	KW/A														
UTENZA															
INTERRUTTORE															
Poli-Portata A				2/10											
Reg. Term. A				CURVA C											
Reg. Magn. A															
Tarat. Diff. A				0.03											
P. Interr. KA				6											
Marca-Tipo															
CONSTAT.															
Poli-Portata A															
Marca-Tipo															
RELE ²															
Tortura															
TERMICO															
Marca-Tipo															
FUSIBILE															
Portata															
Marca-Tipo															
TIPO DI POSA				TUBO INC.											
TEMP. AMBIENTE				30											
/															
SEZIONE CAVO				2.5											
TIPO				N07G9-K											
C.D.T.															
LUNGHEZZA															
MT															

SCHEMA UNIFILARE DI POTENZA

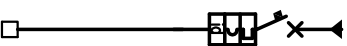
revisione	data

Formato A4
 Copyright Comune di Prato
 Tutti i diritti riservati

SIGLA QUADRO **QS2.5**
 QUADRO SEZIONAM. ILLUMIN. DI SIC.
 PIANO QUOTA +19.50

DIS. N° E01
 PAG. N° 72

QUADRO IN RESINA DA PARETE
 CON PORTELLA TRASPARENTE E
 CHIUSURA A CHIAVE - GRADO
 DI PROTEZIONE MINIMO IP44
 DOPPIO ISOLAMENTO



APPARECCHIATURA		N°	1																	
CIRCUITO		N°	S2.6.1																	
DESCRIZIONE			ILLUMINAZ. DI SIC. U.S.																	
TENSIONE		V	230																	
POTENZA INSTALLATA		KW																		
P. Ass. / I b		KW/A																		
UTENZA																				
INTERRUTTORE																				
POLI-PORTATA		A	2/10																	
REQ. TERM.		A	CURVA C																	
REQ. MAGN.		A																		
TAROT. DIFF.		A	0.03																	
P. INTERR.		KA	6																	
MARCHA-TIPO																				
CONSTAT.		A																		
MARCHA-TIPO																				
RELE ²		A																		
MARCHA-TIPO																				
TERMICO		A																		
MARCHA-TIPO																				
FUSIBILE		A																		
MARCHA-TIPO																				
TUBO DI POSA			TUBO INC.																	
TEMP. AMBIENTE		°C	30																	
SEZIONE CAVO		mmq	2.5																	
TIPO			N07G9-K																	
C.D.T.		%																		
LUNGHEZZA		MT																		

SCHEMA UNIFILARE DI POTENZA

revisione _____ data _____

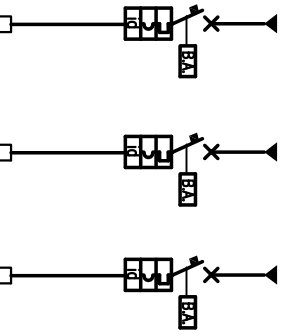
Formario A4
 Copyright Comune di Prato
 Tutti i diritti riservati

SIGLA QUADRO **QS2.6**
 QUADRO SEZIONAM. ILLUMIN. DI SIC.
 PIANO QUOTA +22.50

DIS. N° E01
 PAG. N° 73

QUADRO IN RESINA DA PARETE
 A DOPPIO ISOLAMENTO CON
 PORTELLA TRASPARENTE E
 CHIUSURA CHIAVE - GRADO DI
 PROTEZIONE MINIMO IP44
 IL QUADRO DOVRA' ESSERE
 DOTATO DI MORSETTIERA E
 BARRA DI TERRA

DA SOCCORRITTORE N°3



APPARECCHIATURA CIRCUITO	N°	N°	DESCRIZIONE	TENSIONE V	POTENZA INSTALLATA KW	UTENZA		
						P. Ass. / l b	KW/A	KC/KU/cosφ
	2	SP.1	QSP1 E PITTOGR. ADDOSSATO	230		2/10	2/10	2/10
	3	SP.2	QSP2 QSP3 QSP4	230		2/10	2/10	2/10
	4	SP.3	QSP5 QSP6	230		2/10	2/10	2/10
PROTEZIONI								
INTERRUTTORE								
CONSTAT.	Poli-Portata	A						
RELE ²	Marca-Tipo	A						
TERMICO	Portata	A						
FUSIBILE	Marca-Tipo	A						
LINEA								
TIPO	SEZIONE CAVO	mmq						
C.D.T.		%						
LUNGHEZZA		MT						

SCHEMA UNIFILARE DI POTENZA

revisione

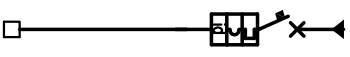
data

Formato A4
 Copyright Comune di Prato
 Tutti i diritti riservati

SIGLA QUADRO **QSP**
 QUADRO SEZION. USCITA SOCCORR. N°3

DIS. N° E01
 PAG. N° 74

QUADRO IN RESINA DA PARETE
 CON PORTELLA TRASPARENTE E
 CHIUSURA A CHIAVE - GRADO
 DI PROTEZIONE MINIMO IP44
 DOPPIO ISOLAMENTO



APPARECCHIATURA		N°	N°												
CIRCUITO		1	P1.1												
DESCRIZIONE			ILLUMINAZ. DI SIC. U.S.												
TENSIONE	V		230												
POTENZA INSTALLATA	KW														
KC/KU/cosφ															
P. Ass. / I b	KW/A														
UTENZA															
INTERRUTTORE															
Poli-Portata				A											
Reg. Term.				A											
Reg. Magn.				A											
Tarat. Diff.				A											
P. Interr.				KA											
Marca-Tipo				6											
CONSTAT.				A											
Poli-Portata				A											
Marca-Tipo															
RELE ²				A											
Tortura															
TERMICO				A											
Marca-Tipo															
FUSIBILE				A											
Portata															
Marca-Tipo															
TIPO DI POSA				TUBO INC.											
TEMP. AMBIENTE				30											
/				/											
SEZIONE CAVO				2.5											
TIPO				N07G9-K											
C.D.T.				%											
LUNGHEZZA				MT											

SCHEMA UNIFILARE DI POTENZA

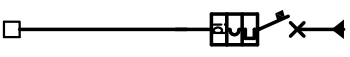
revisione	data

Formato A4
 Copyright Comune di Prato
 Tutti i diritti riservati

SIGLA QUADRO **QSP1**
 QUADRO SEZIONAM. ILLUMIN. DI SIC. U.S.
 PIANO QUOTA +0.30

DIS. N° E01
 PAG. N° 75

QUADRO IN RESINA DA PARETE
 CON PORTELLA TRASPARENTE E
 CHIUSURA A CHIAVE - GRADO
 DI PROTEZIONE MINIMO IP44
 DOPPIO ISOLAMENTO



APPARECCHIATURA		N°	N°												
CIRCUITO		1	P2.1												
DESCRIZIONE			ILLUMINAZ. DI SIC. U.S.												
TENSIONE	V														
POTENZA INSTALLATA	KW														
KC/KU/cosφ															
P. Ass. / I b	KW/A														
UTENZA															
INTERRUTTORE															
Poli-Portata				A											
Reg. Term.				A											
Reg. Magn.				A											
Tarat. Diff.				A											
P. Interr.				KA											
Marca-Tipo				6											
CONSTAT.				A											
Poli-Portata				A											
Marca-Tipo															
RELE ²				A											
Tortura															
TERMICO				A											
Marca-Tipo															
FUSIBILE				A											
Portata															
Marca-Tipo															
TIPO DI POSA				TUBO INC.											
TEMP. AMBIENTE				30											
/				/											
SEZIONE CAVO				2.5											
TIPO				N07G9-K											
C.D.T.				%											
LUNGHEZZA				MT											

SCHEMA UNIFILARE DI POTENZA

revisione	data

Formato A4
 Copyright Comune di Prato
 Tutti i diritti riservati

SIGLA QUADRO **QSP2**
 QUADRO SEZIONAM. ILLUMIN. DI SIC. U.S.
 PIANO QUOTA +6.35

DIS. N° E01
 PAG. N° 76

QUADRO IN RESINA DA PARETE
 CON PORTELLA TRASPARENTE E
 CHIUSURA A CHIAVE - GRADO
 DI PROTEZIONE MINIMO IP44
 DOPPIO ISOLAMENTO



APPARECCHIATURA		N°	N°												
CIRCUITO		1	P3.1												
DESCRIZIONE			ILLUMINAZ. DI SIC. U.S.												
UTENZA															
TENSIONE	V														
POTENZA INSTALLATA	KW														
KC/KU/cosφ															
P. Ass. / I b	KW/A														
INTERRUTTORE															
Poli-Portata	A	2/10													
Req. Term.	A	CURVA C													
Req. Magn.	A														
Torqt. Diff.	A	0.03													
P. Interr.	KA	6													
Marca-Tipo															
CONTAT.															
Poli-Portata	A														
Marca-Tipo															
RELE ²															
Torctura	A														
Marca-Tipo															
FUSIBILE															
Portata	A														
Marca-Tipo															
TUBO INC.															
TIPO DI POSA															
TEMP. AMBIENTE	°C	30													
SEZIONE CAVO	mmq	2.5													
TIPO		N07G9-K													
C.D.T.	%														
LUNGHEZZA	MT														

SCHEMA UNIFILARE DI POTENZA

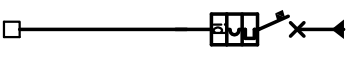
revisione	data

Formato A4
 Copyright Comune di Prato
 Tutti i diritti riservati

SIGLA QUADRO **QSP3**
 QUADRO SEZIONAM. ILLUMIN. DI SIC. U.S.
 PIANO QUOTA +10.30

DIS. N° E01
 PAG. N° 77

QUADRO IN RESINA DA PARETE
 CON PORTELLA TRASPARENTE E
 CHIUSURA A CHIAVE - GRADO
 DI PROTEZIONE MINIMO IP44
 DOPPIO ISOLAMENTO



APPARECCHIATURA		N°	N°												
CIRCUITO		1	PA.1												
DESCRIZIONE			ILLUMINAZ. DI SIC. U.S.												
TENSIONE	V														
POTENZA INSTALLATA	KW														
KC/KU/cosφ															
P. Ass. / I b	KW/A														
UTENZA															
INTERRUTTORE															
Poli-Portata				A											
Reg. Term.				A											
Reg. Magn.				A											
Tarat. Diff.				A											
P. Interr.				KA											
Marca-Tipo				6											
CONSTAT.															
Poli-Portata				A											
Marca-Tipo															
RELE ²															
Tortura				A											
TERMICO															
Marca-Tipo															
FUSIBILE															
Portata				A											
Marca-Tipo															
TIPO DI POSA															
TUBO INC.															
TEMP. AMBIENTE				°C											
/				30											
SEZIONE CAVO				mmq											
/				2.5											
TIPO															
C.D.T.				%											
/				N07G9-K											
LUNGHEZZA				MT											
/															

SCHEMA UNIFILARE DI POTENZA

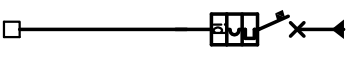
revisione	data

Formato A4
 Copyright Comune di Prato
 Tutti i diritti riservati

SIGLA QUADRO **QSP4**
 QUADRO SEZIONAM. ILLUMIN. DI SIC. U.S.
 PIANO QUOTA +14.90

DIS. N° E01
 PAG. N° 78

QUADRO IN RESINA DA PARETE
 CON PORTELLA TRASPARENTE E
 CHIUSURA A CHIAVE - GRADO
 DI PROTEZIONE MINIMO IP44
 DOPPIO ISOLAMENTO



APPARECCHIATURA	N°	N°	ILLUMINAZ. DI SIC. U.S.
CIRCUITO		1	P5.1
DESCRIZIONE			
TENSIONE	V		
POTENZA INSTALLATA	KW		
KC/KU/cosφ			
P. Ass. / I b	KW/A		
UTENZA			
INTERRUTTORE			
Marca-Tipo			
P. Interr.	KA	6	
Tarot. Diff.	A	0.03	
Req. Magg.	A		
Req. Term.	A		
Poli-Portata	A	2/10	
PROTEZIONI			
CONTAT.			
Marca-Tipo			
RELE ²			
Marca-Tipo	A		
TERMICO			
Marca-Tipo			
FUSIBILE			
Portata	A		
Marca-Tipo			
LINEA			
TUBO INC.			
TIPO DI POSA			
TEMP. AMBIENTE	°C	30	
SEZIONE CAVO	mmq	2.5	
TIPO		N07G9-K	
C.D.T.	%		
LUNGHEZZA	MT		

SCHEMA UNIFILARE DI POTENZA

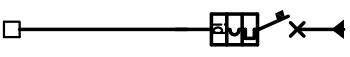
revisione	data

Formato A4
 Copyright Comune di Prato
 Tutti i diritti riservati

SIGLA QUADRO **QSP5**
 QUADRO SEZIONAM. ILLUMIN. DI SIC. U.S.
 PIANO QUOTA +19.50

DIS. N° E01
 PAG. N° 79

QUADRO IN RESINA DA PARETE
 CON PORTELLA TRASPARENTE E
 CHIUSURA A CHIAVE - GRADO
 DI PROTEZIONE MINIMO IP44
 DOPPIO ISOLAMENTO



APPARECCHIATURA		N°	N°												
CIRCUITO		1	P6.1												
DESCRIZIONE			ILLUMINAZ. DI SIC. U.S.												
TENSIONE	V														
POTENZA INSTALLATA	KW														
KC/KU/cosφ															
P. Ass. / I b	KW/A														
UTENZA															
INTERRUTTORE															
Poli-Portata				A											
Reg. Term.				A											
Reg. Magn.				A											
Tarat. Diff.				A											
P. Interr.				KA											
Marca-Tipo				6											
CONSTAT.				A											
Poli-Portata				A											
Marca-Tipo															
RELE ²				A											
Tortura															
TERMICO				A											
Marca-Tipo															
FUSIBILE				A											
Portata															
Marca-Tipo															
TUBO INC.															
TIPO DI POSA															
TEMP. AMBIENTE				30											
SEZIONE CAVO				2.5											
TIPO				N07G9-K											
C.D.T.				%											
LUNGHEZZA				MT											

SCHEMA UNIFILARE DI POTENZA

revisione	data

Formato A4
 Copyright Comune di Prato
 Tutti i diritti riservati

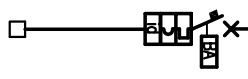
SIGLA QUADRO **QSP6**
 QUADRO SEZIONAM. ILLUMIN. DI SIC. U.S.
 PIANO QUOTA +22.50

DIS. N° E01
 PAG. N° 80

**QUADRO IN RESINA DA PARETE
CON PORTELLA TRASPARENTE E
CHIUSURA A CHIAVE - GRADO
DI PROTEZIONE MINIMO IP44
DOPPIO ISOLAMENTO**

= 3(1x35)mmq.+25mmq.(N)

DA G.E.



APPARECCHIATURA		N°																	
CIRCUITO		N°																	
DESCRIZIONE																			
TENSIONE		V		400															
POTENZA INSTALLATA		KW																	
KC/KU/cosφ																			
P. Ass. / I b		KW/A																	
INTERRUTTORE		Poli-Portata		A		4/125													
		Req. Term.		A		80-125													
		Req. Magn.		A															
		Tarct. Diff.		A		0.03-1A/REG.													
		P. Interr.		KA		6													
CONTAT.		Poli-Portata		A															
RELE ²		Tarctura		A															
TERMICO		Portata		A															
FUSIBILE		Marca-Tipo																	
TIPO DI POSA																			
TEMP. AMBIENTE		°C																	
SEZIONE CAVO		mmq																	
TIPO																			
C.D.T.		%																	
LUNGHEZZA		MT																	

SCHEMA UNIFILARE DI POTENZA

revisione	data

Formato A4
Copyright Comune di Prato
Tutti i diritti riservati

SIGLA QUADRO **QGE**
QUADRO USCITA G.E.

DIS. N° E01
PAG. N° 81