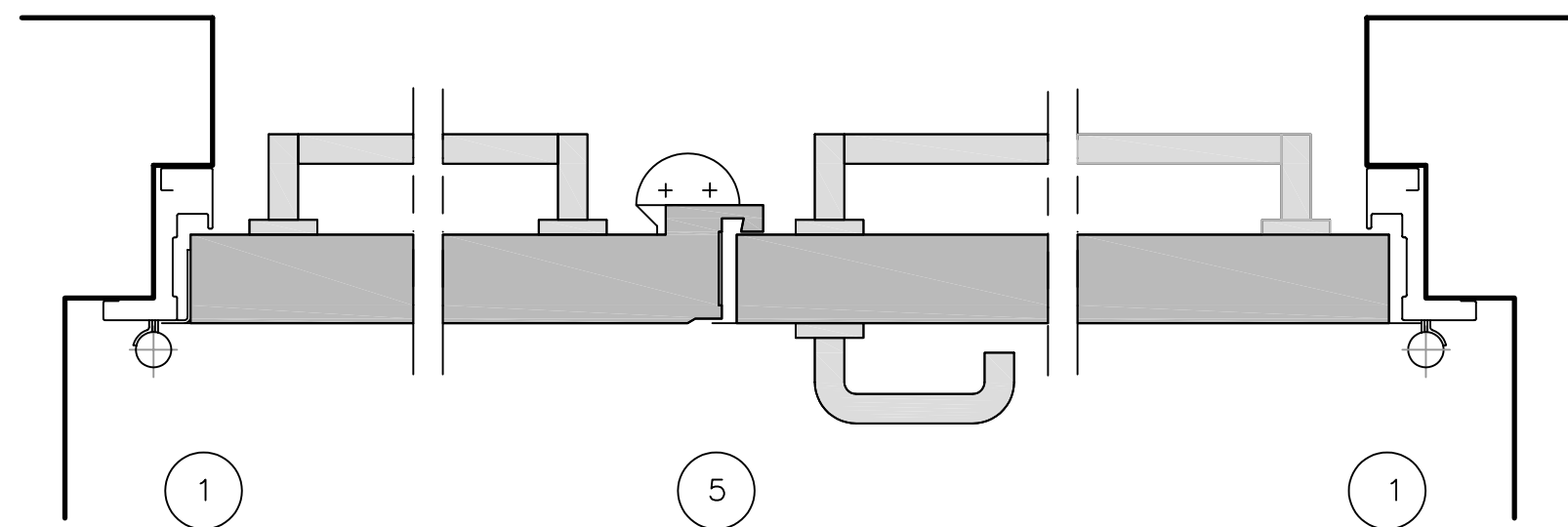
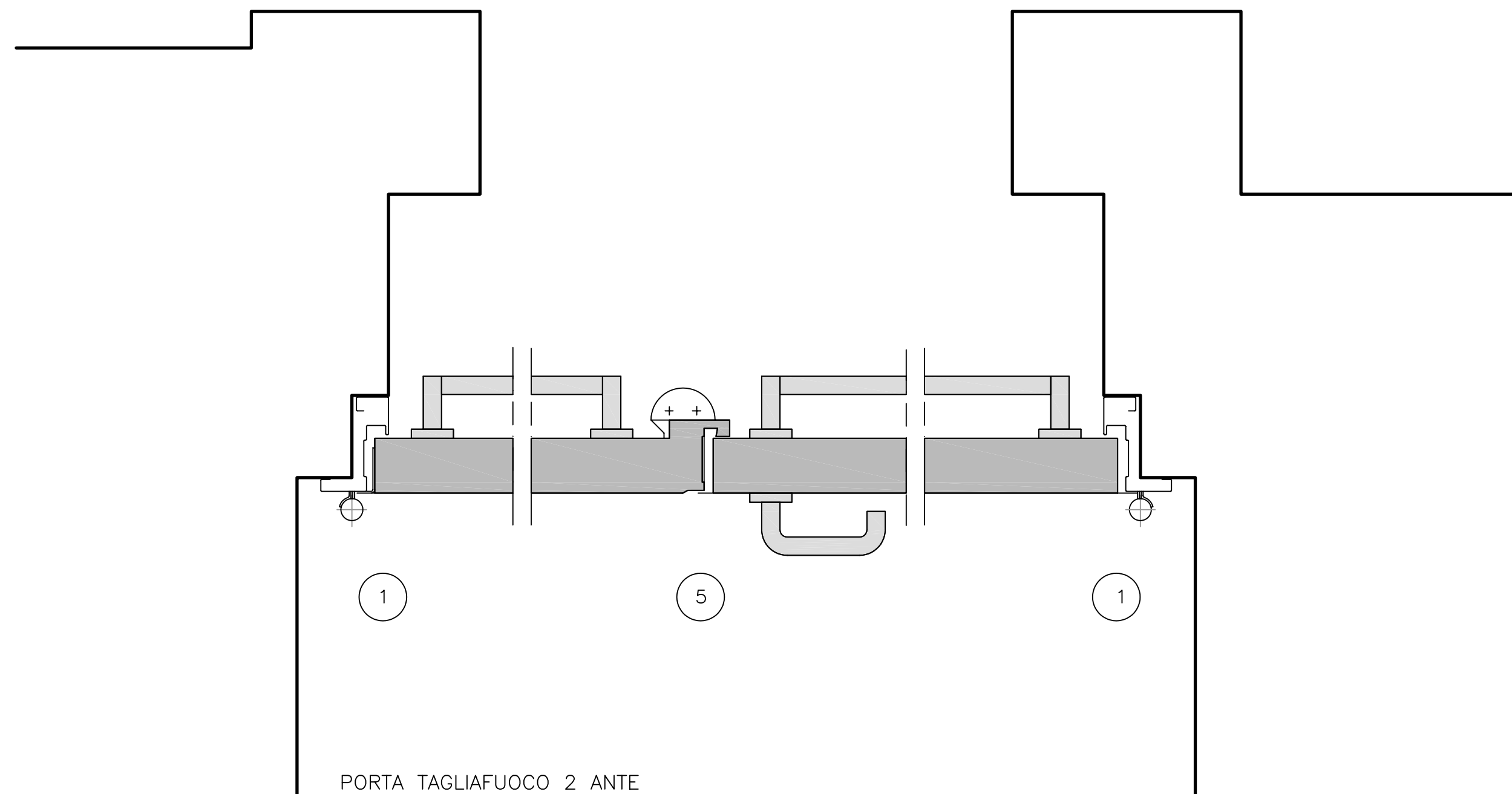


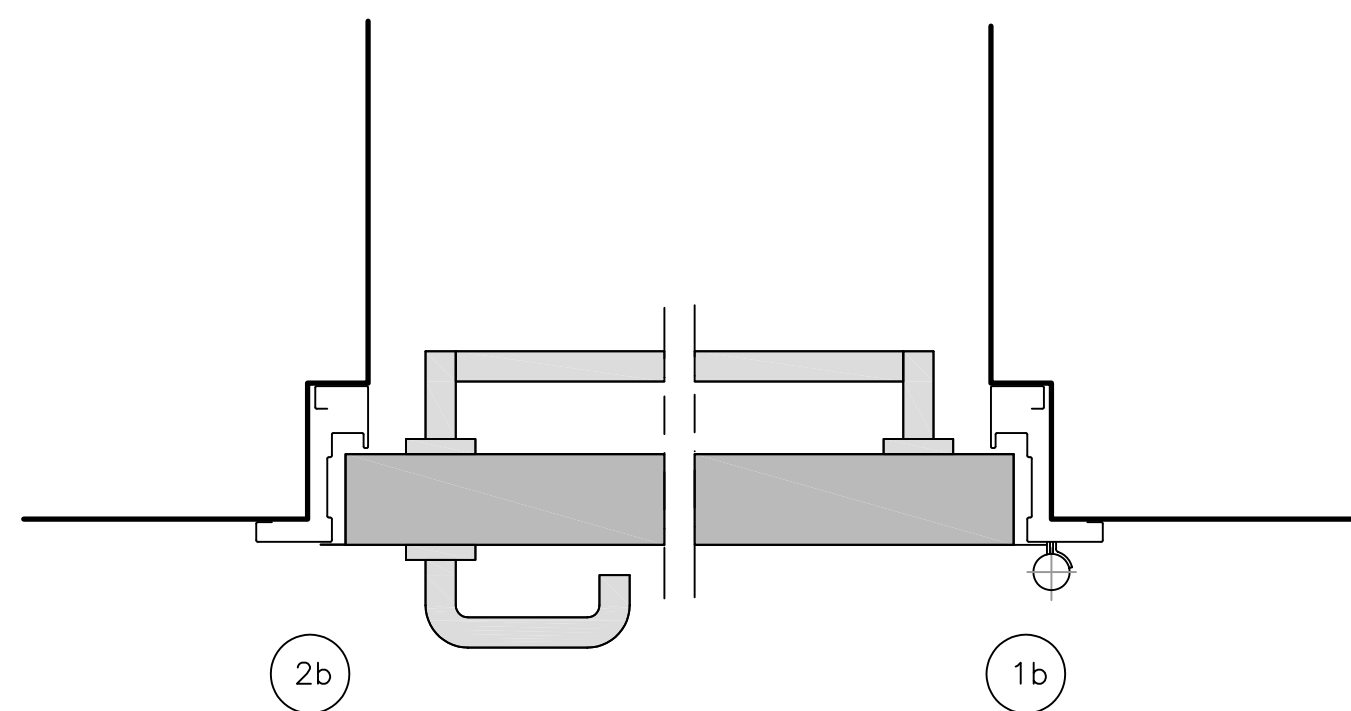
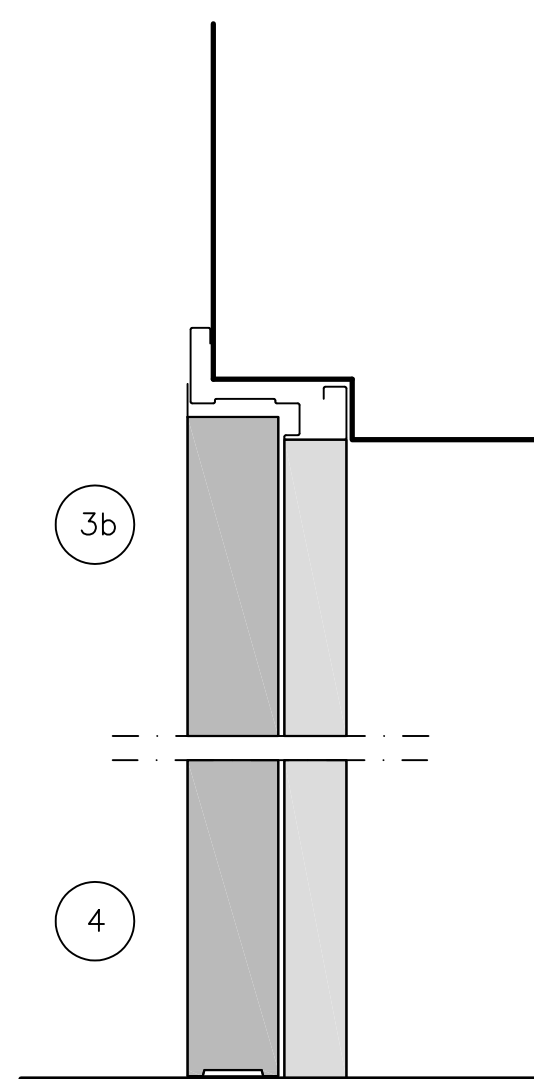
PORTA TAGLIAFUOCO 1 ANTA  
APERTURA A SPINTA



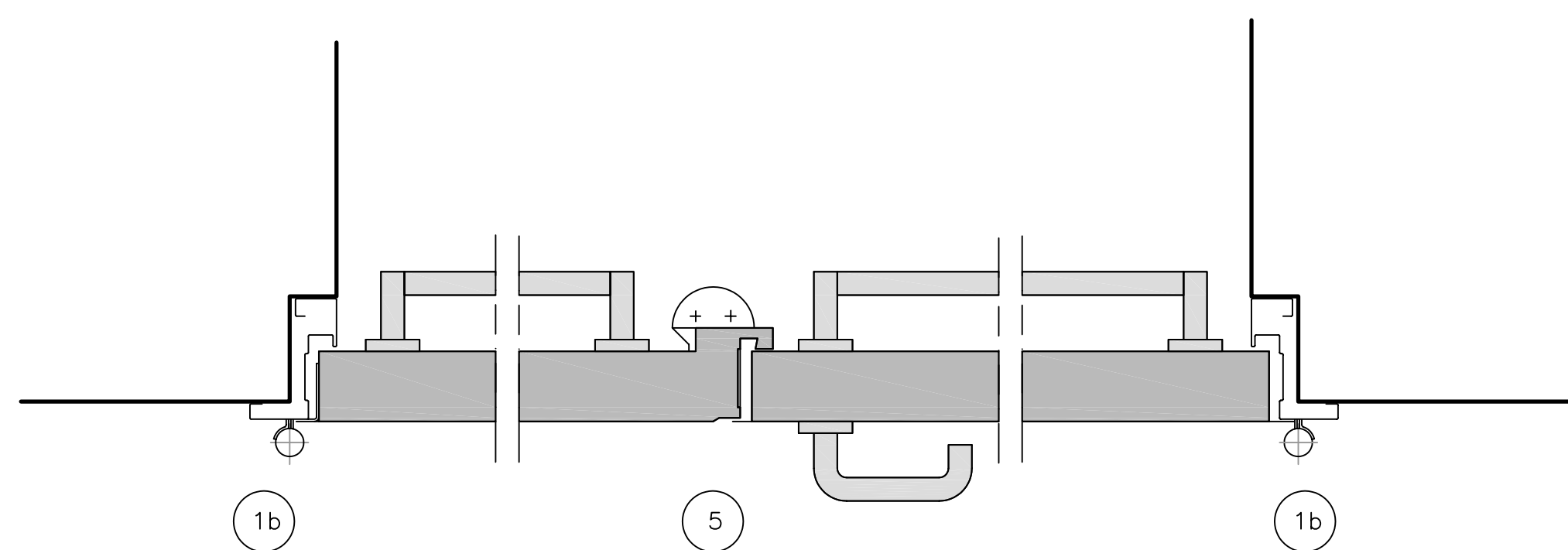
PORTA TAGLIAFUOCO 2 ANTE  
APERTURA A SPINTA



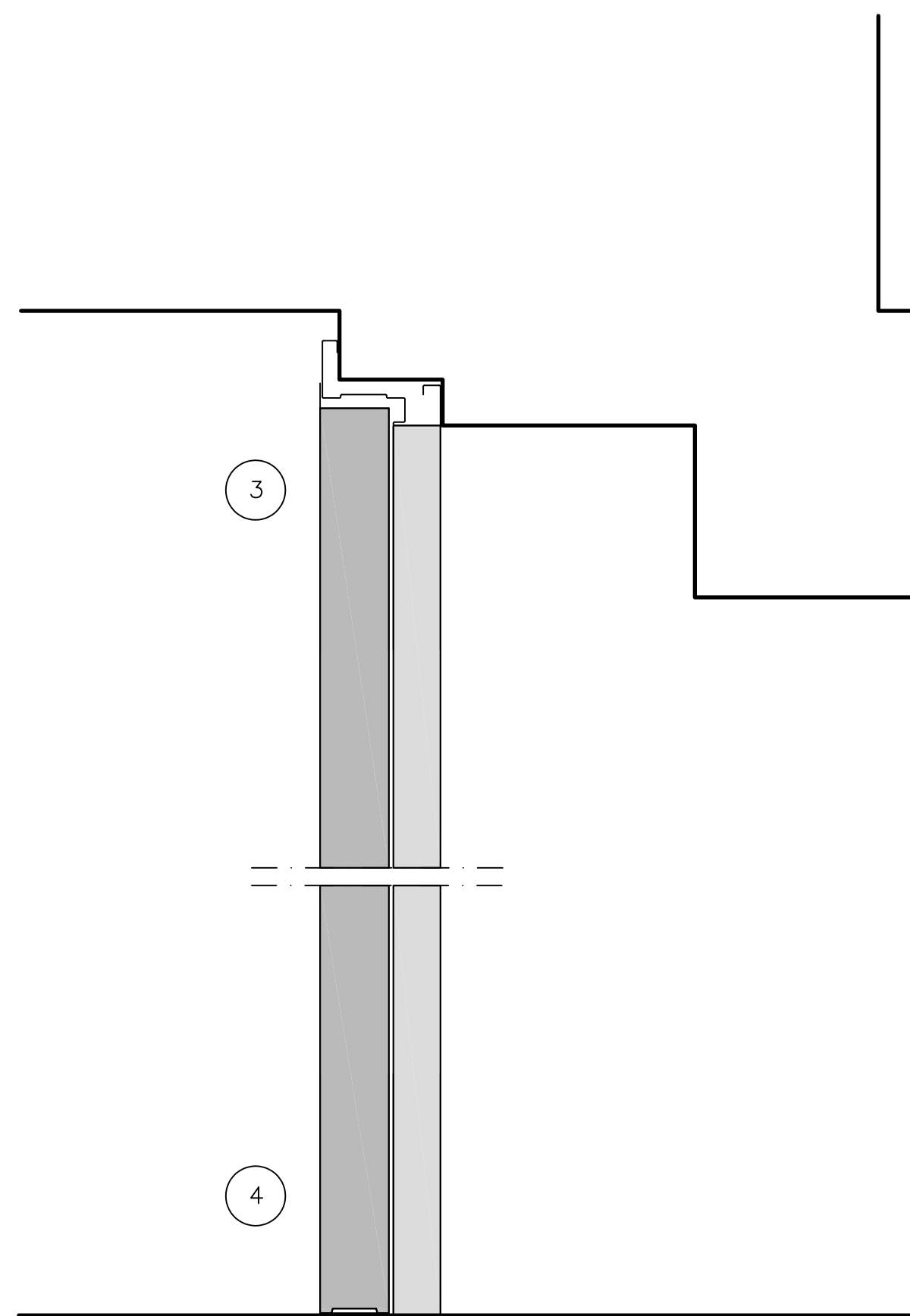
PORTA TAGLIAFUOCO 2 ANTE  
APERTURA A SPINTA



PORTA TAGLIAFUOCO 1 ANTA  
APERTURA A SPINTA 90°-180°



PORTA TAGLIAFUOCO 1 ANTA  
APERTURA A SPINTA A 180°



Porte tagliafuoco REI 120 a 1 o 2 ante  
tamburate in lamiera zincata verniciata,  
coibentate con materiali isolanti.  
Spessore orientativo cm 6  
Telaio angolare coibentato in profilati di lamiera  
di acciaio zincato. Guarnizioni termoespandenti.

COMUNE DI PRATO  
MUSEO CIVICO

PALAZZO PRETORIO E ADDOSSATO PROGETTO ESECUTIVO

2° STRALCIO-PALAZZO PRETORIO  
ADDOSSATO E PIAZZETTA: COMPLETAMENTO FINITURE

PROGETTO ARCHITETTONICO ARCH. BIANCA BALLESTRERO  
COLLABORAZIONE ARCH. PIERO PAOLI

TAVOLA H9 DETTAGLI FINITURE - PORTE TAGLIAFUOCO - NODI

Formato tavola cm. 115 x 50  
Copyright Comune di Prato. Tutti i diritti riservati.

SCALA 1:5  
DATA Novembre 2007  
AGGIORNAMENTO