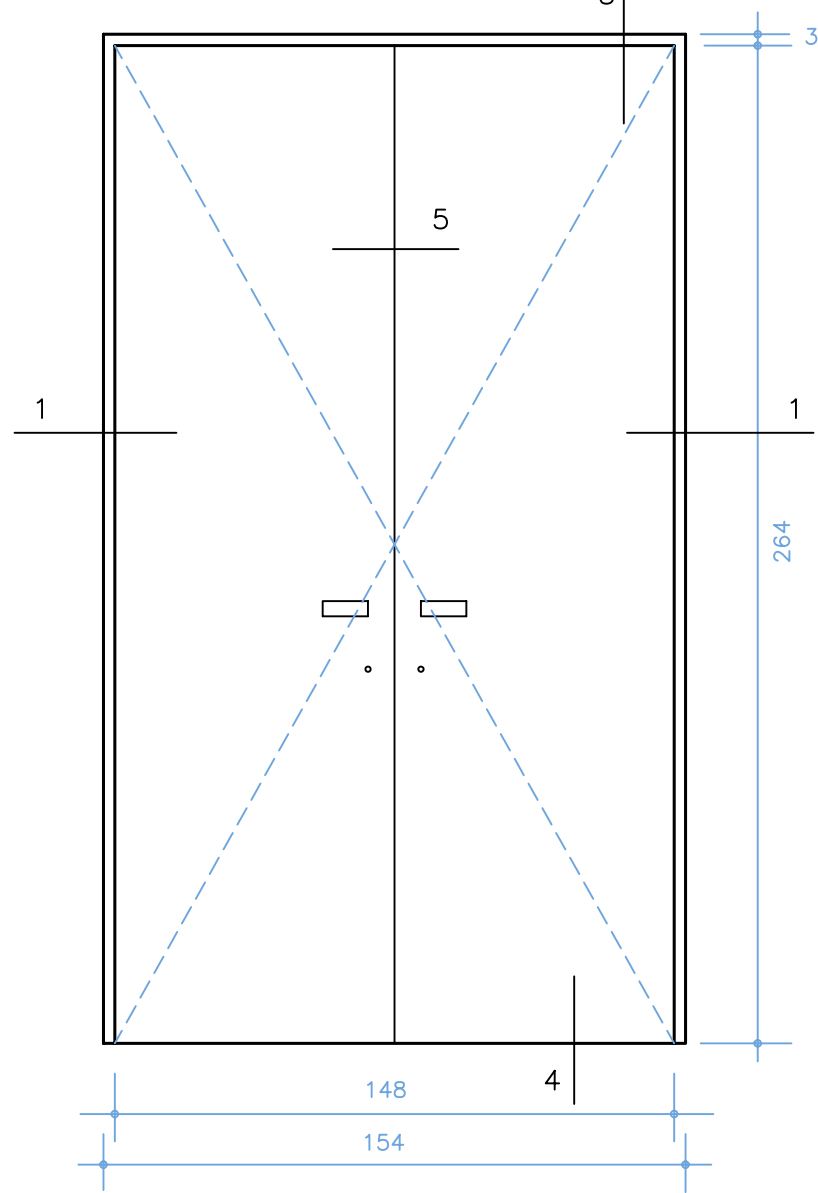
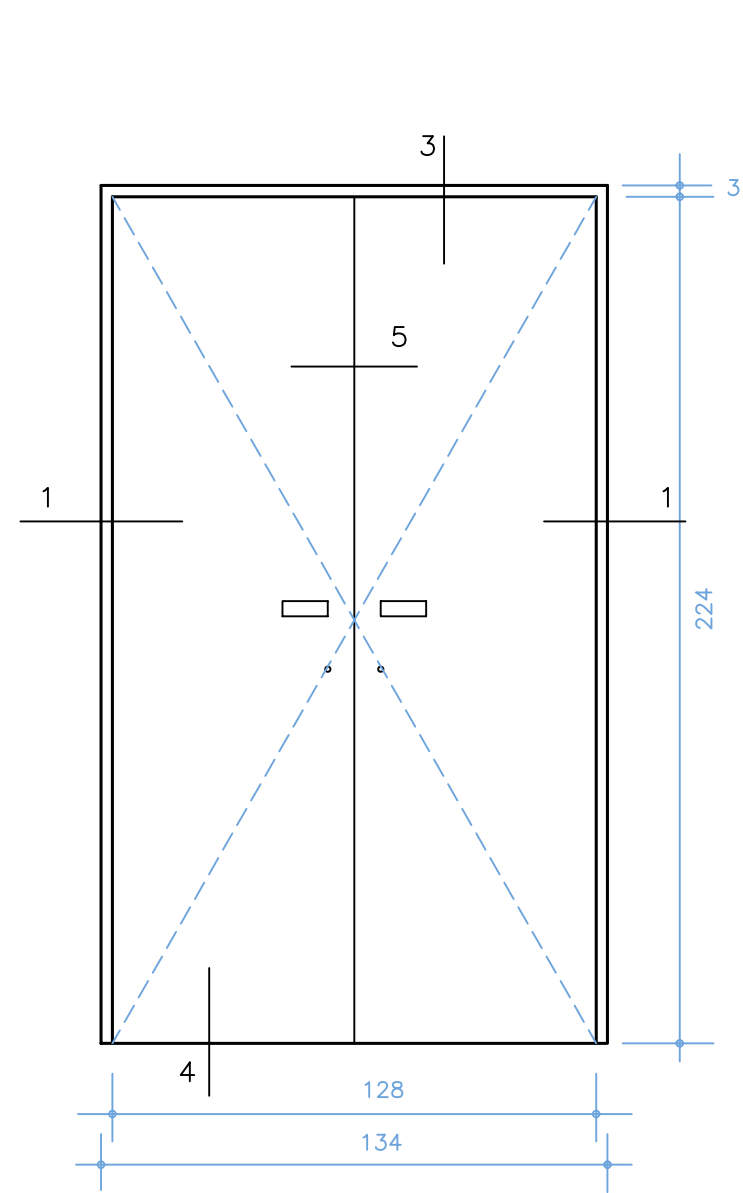


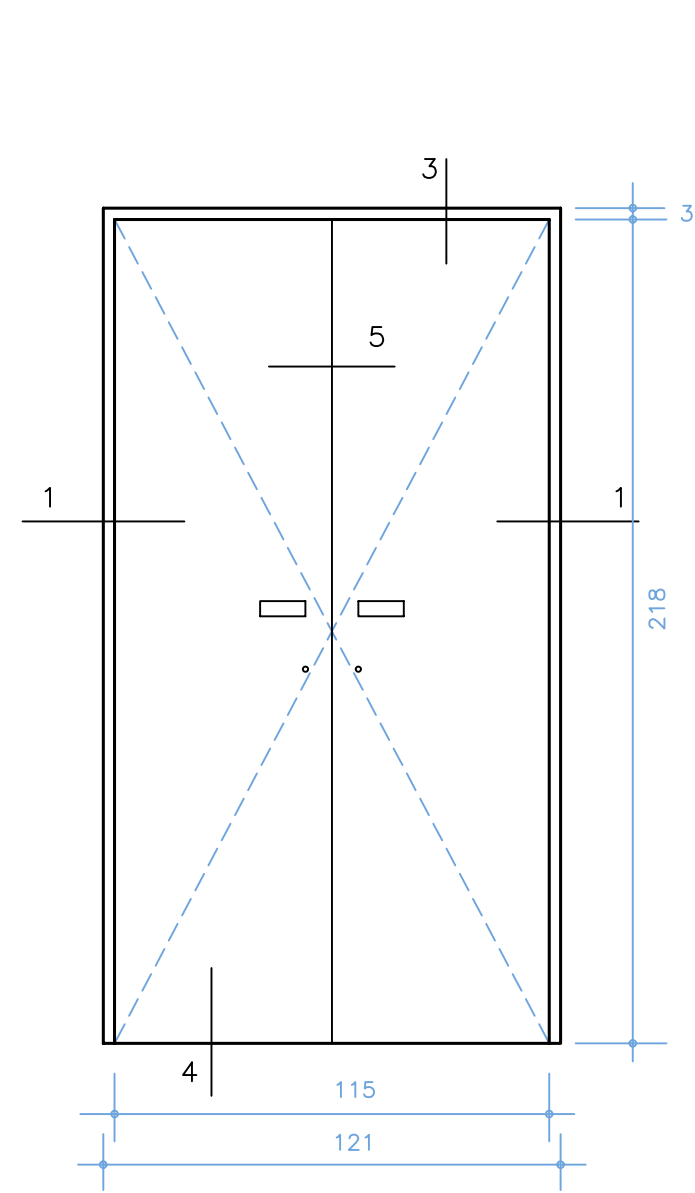
PT1-PT2  
2 ante ad apertura a spinta



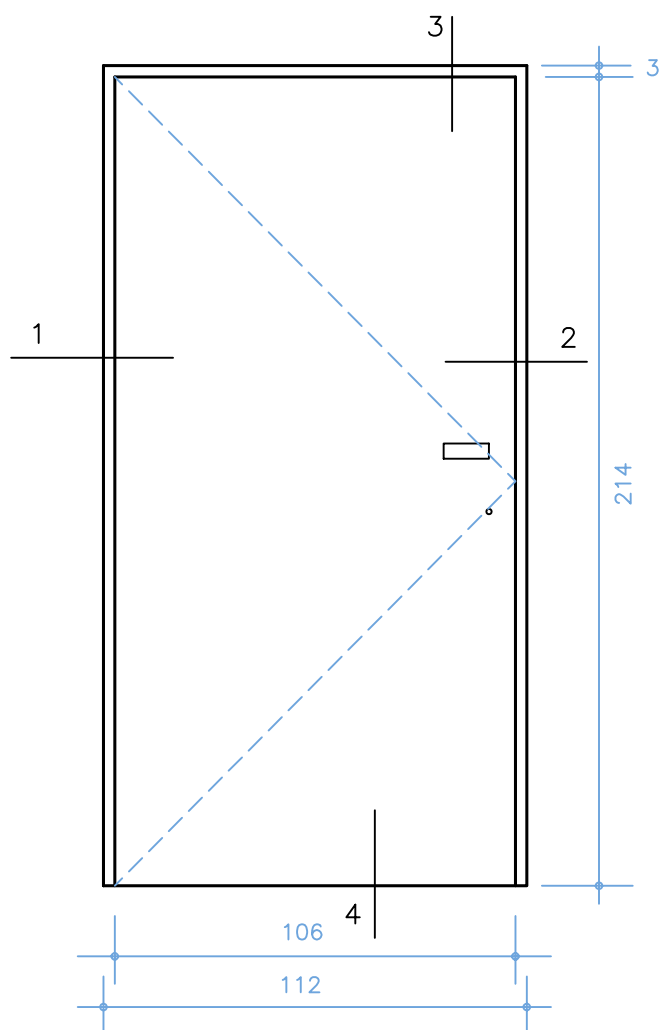
PT3-PT4  
2 ante ad apertura a spinta



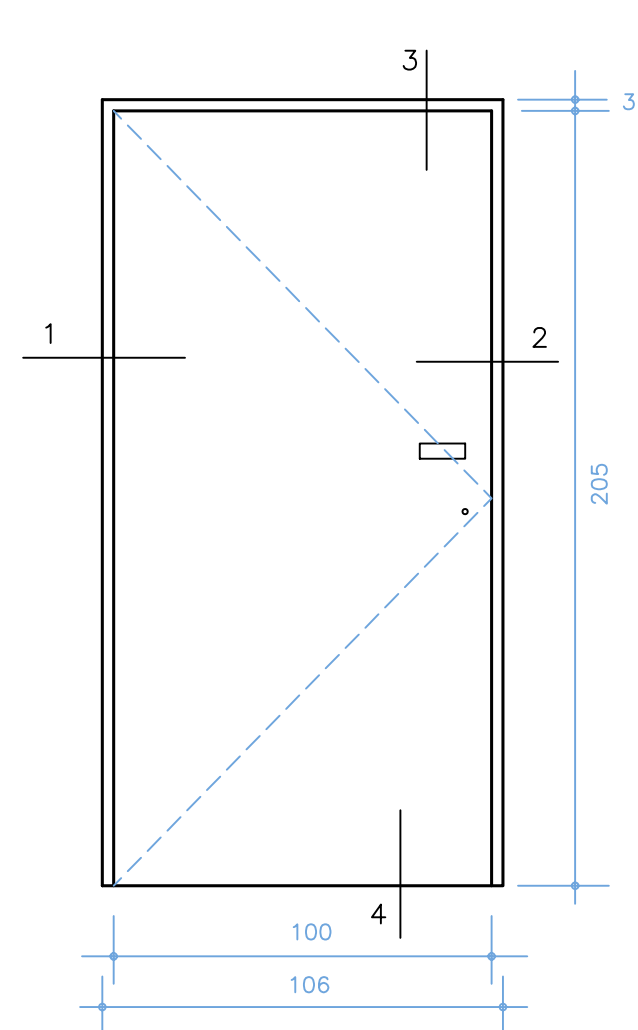
PT5  
2 ante ad apertura a spinta



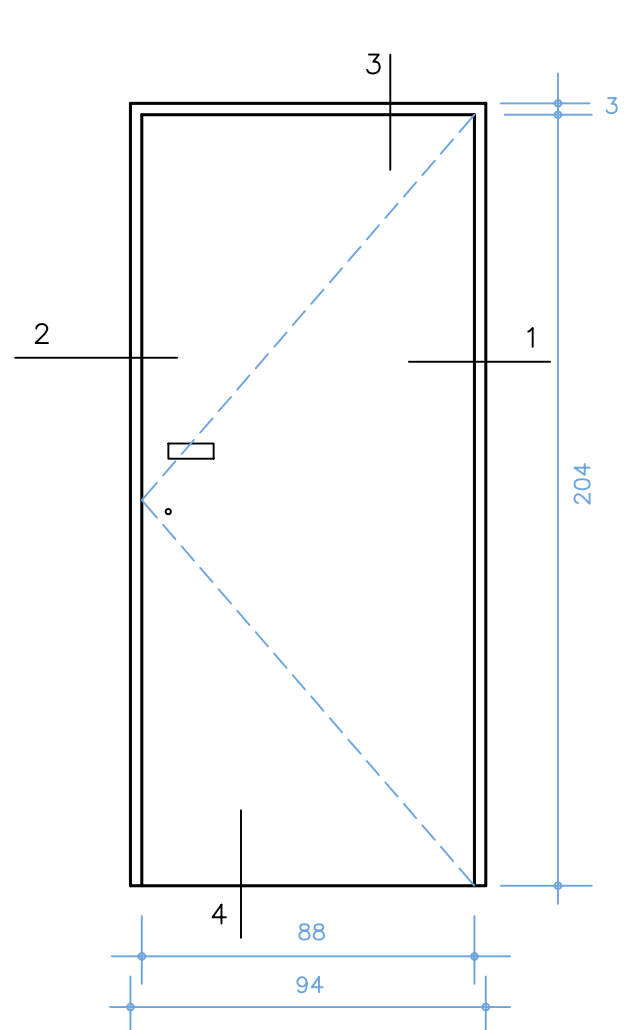
PT6  
1 anta ad apertura a spinta



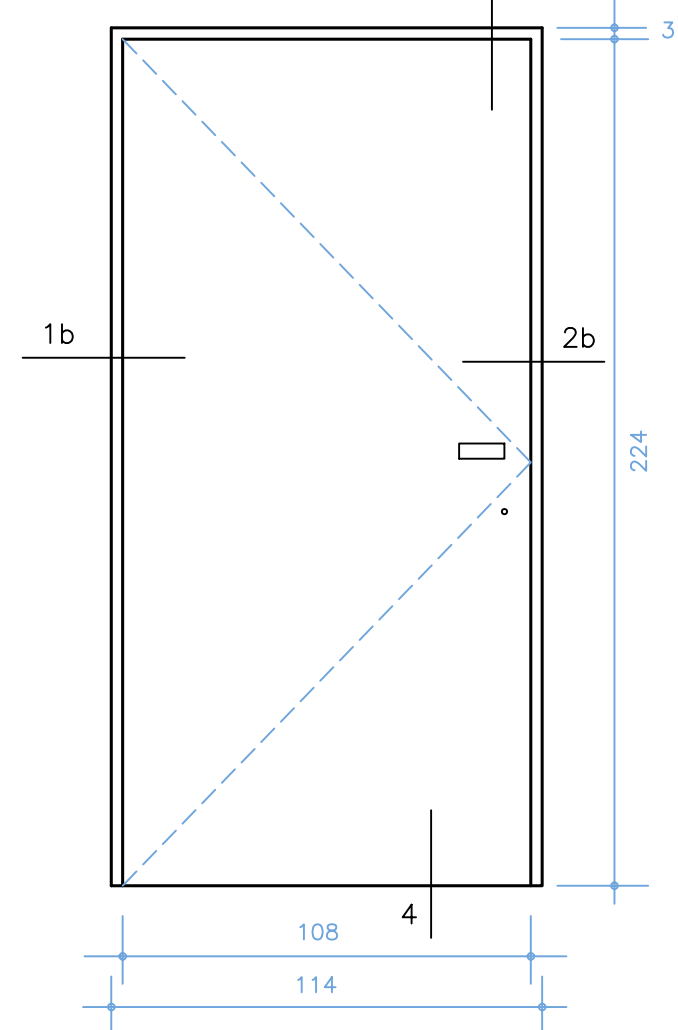
PT7  
1 anta ad apertura a spinta



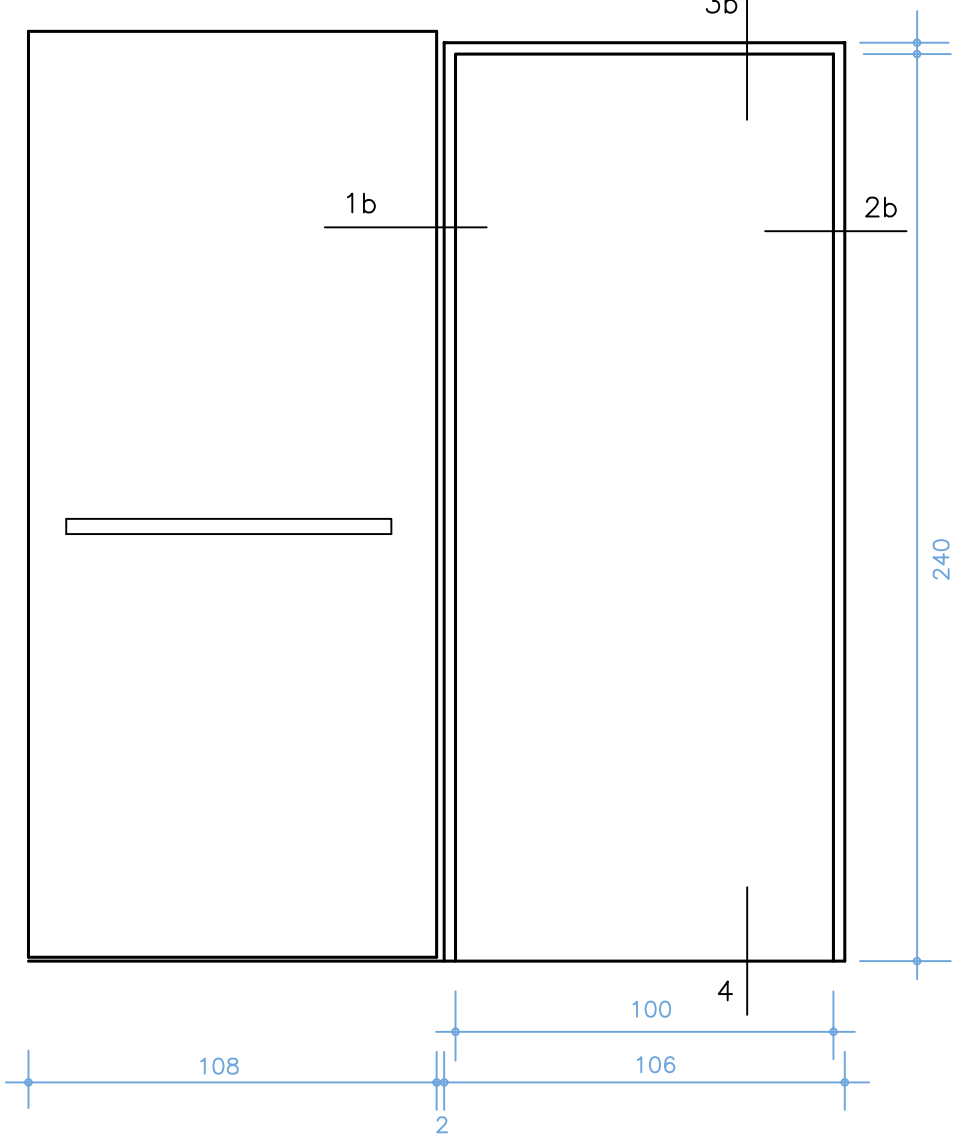
PT8  
1 anta ad apertura a spinta



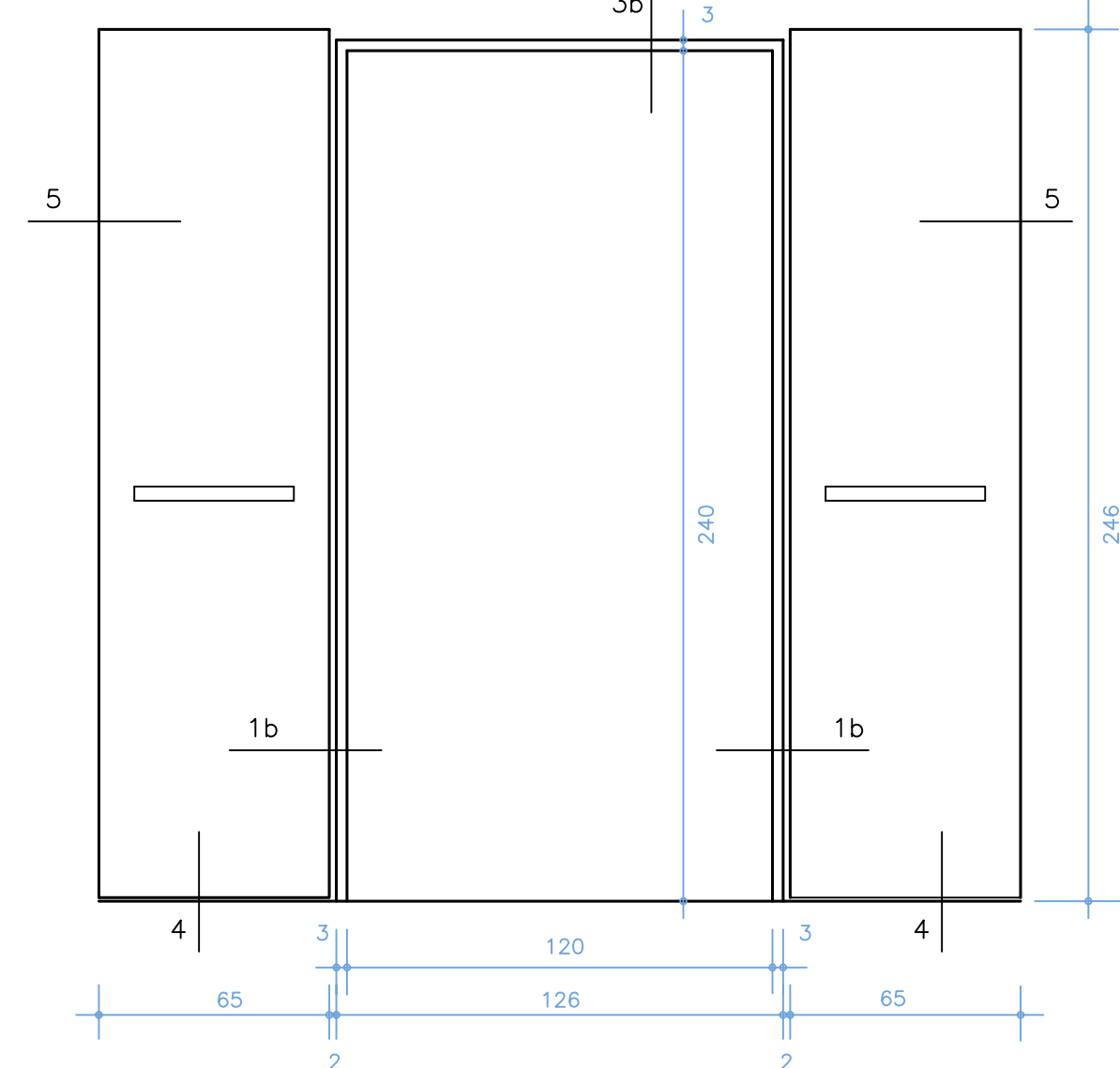
PT9  
1 anta ap. a spinta



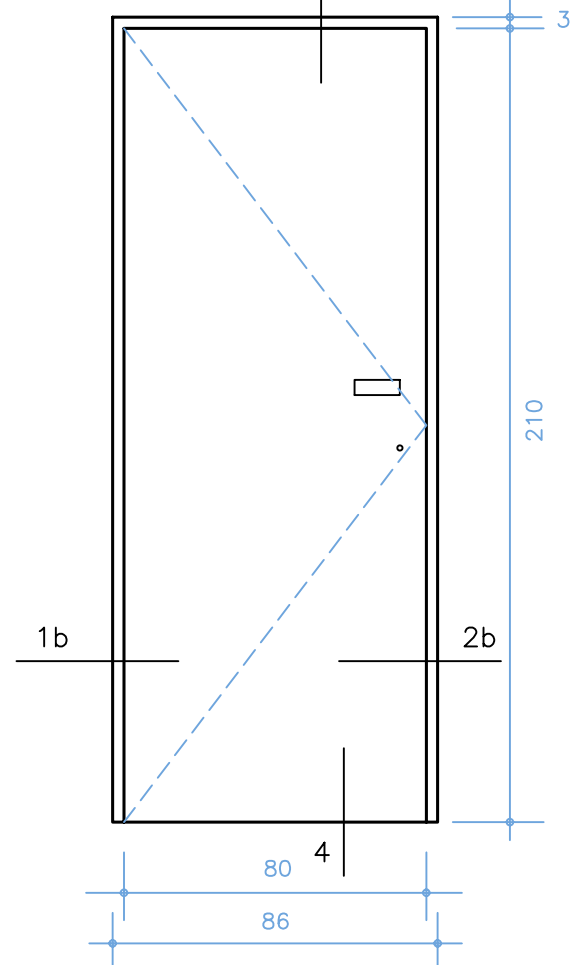
PT10  
1 anta ad apertura a spinta 180°



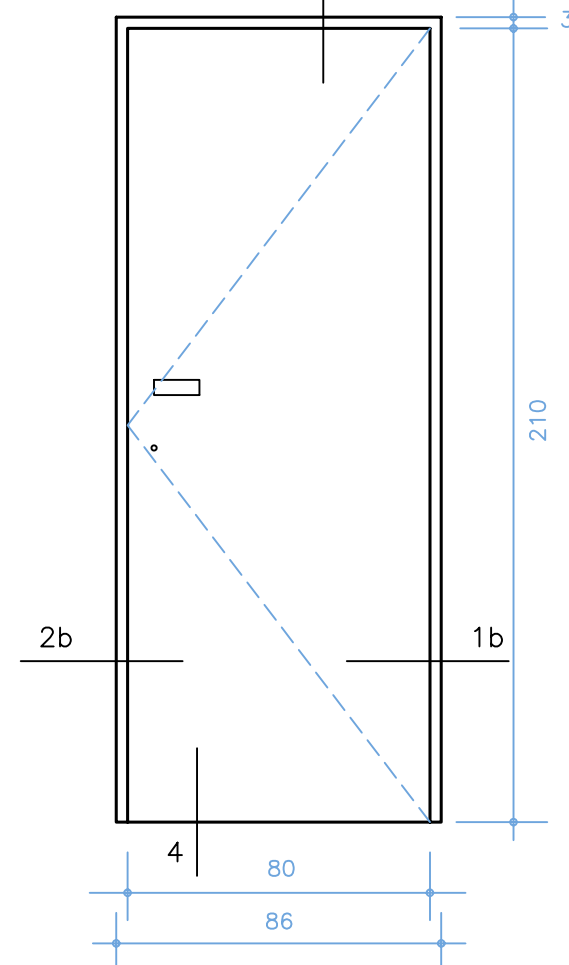
PT11  
2 ante ad apertura a spinta 180°



PT12  
1 anta



PT13  
1 anta



COMUNE DI PRATO  
**MUSEO CIVICO**

PALAZZO PRETORIO E ADDOSSATO PROGETTO ESECUTIVO  
**2° STRALCIO-PALAZZO PRETORIO  
ADDOSSATO E PIAZZETTA: COMPLETAMENTO FINITURE**

PROGETTO ARCHITETTONICO COLLABORAZIONE ARCH. BIANCA BALLESTRERO ARCH. PIERO PAOLI

TAVOLA H8 DETTAGLI FINITURE - CASELLARIO PORTE TAGLIAFUOCO

Formato tavola cm. 70 x 50  
Copyright Comune di Prato. Tutti i diritti riservati.

SCALA	1:20
DATA	Novembre 2007
AGGIORNAMENTO	