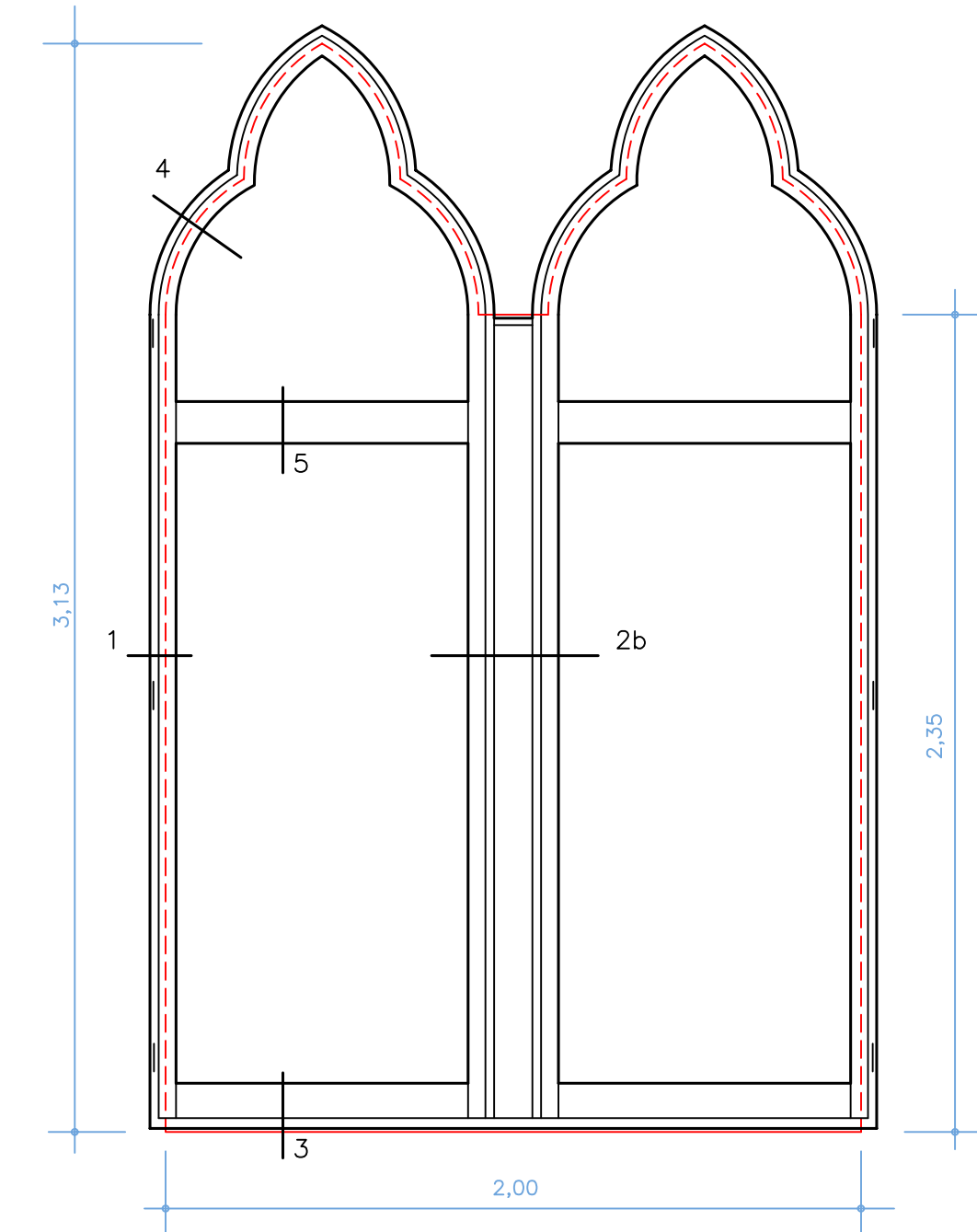
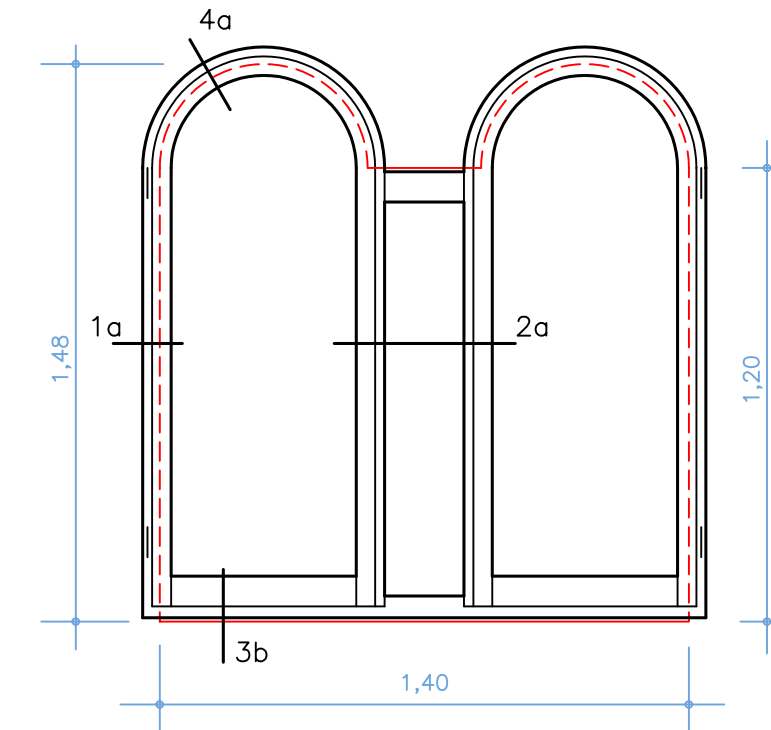


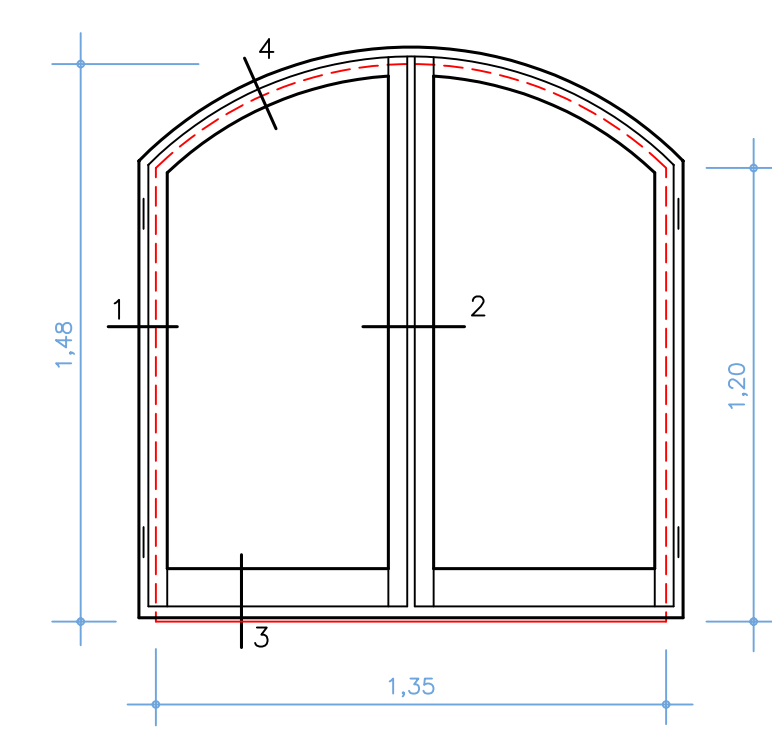
FRONTE EST



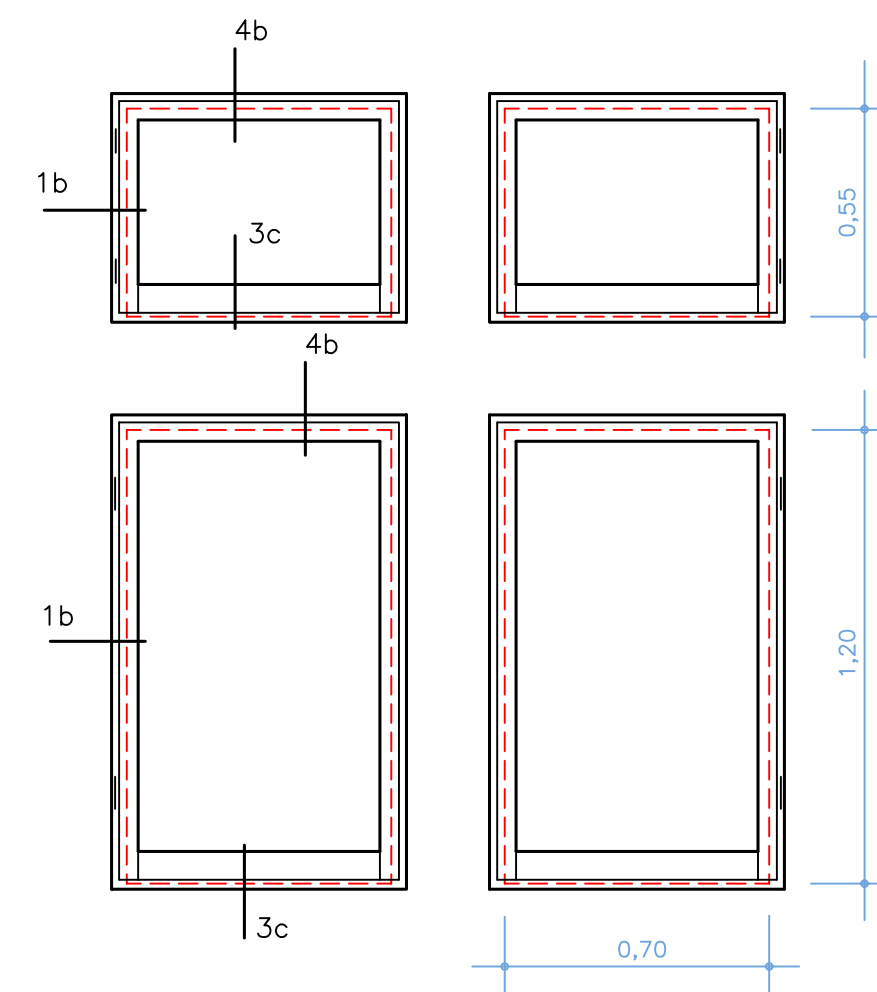
TIPO B--n.8 unita'



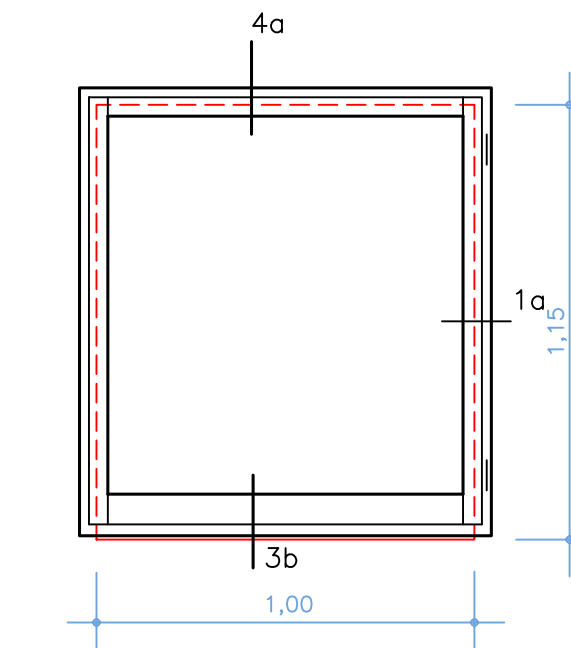
TIPO D--n.1 unita'



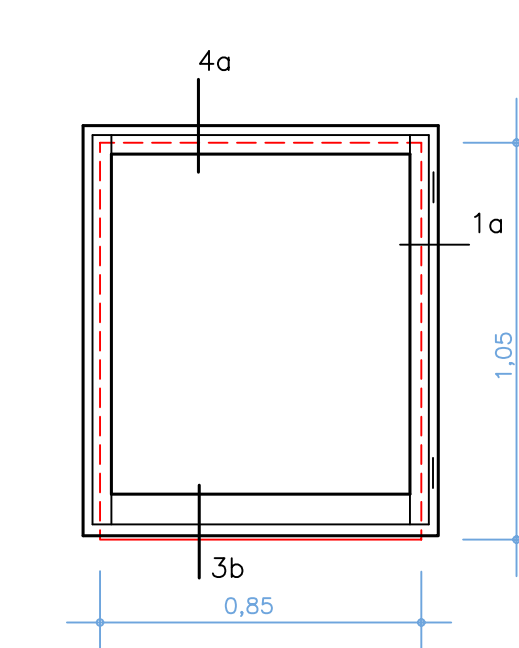
TIPO E--n.2 unita'



TIPO F--n.2 unita'

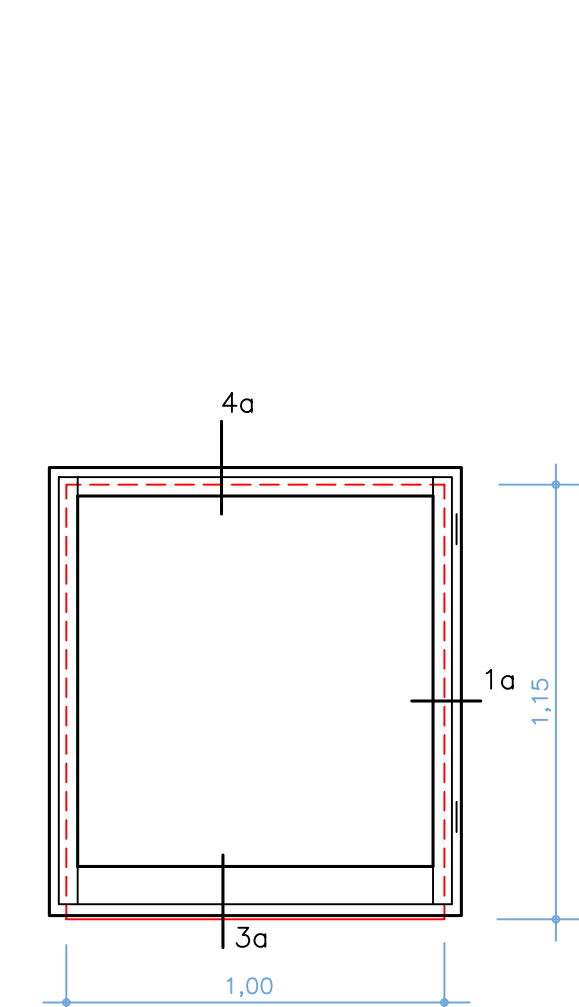


TIPO G--n.2 unita'

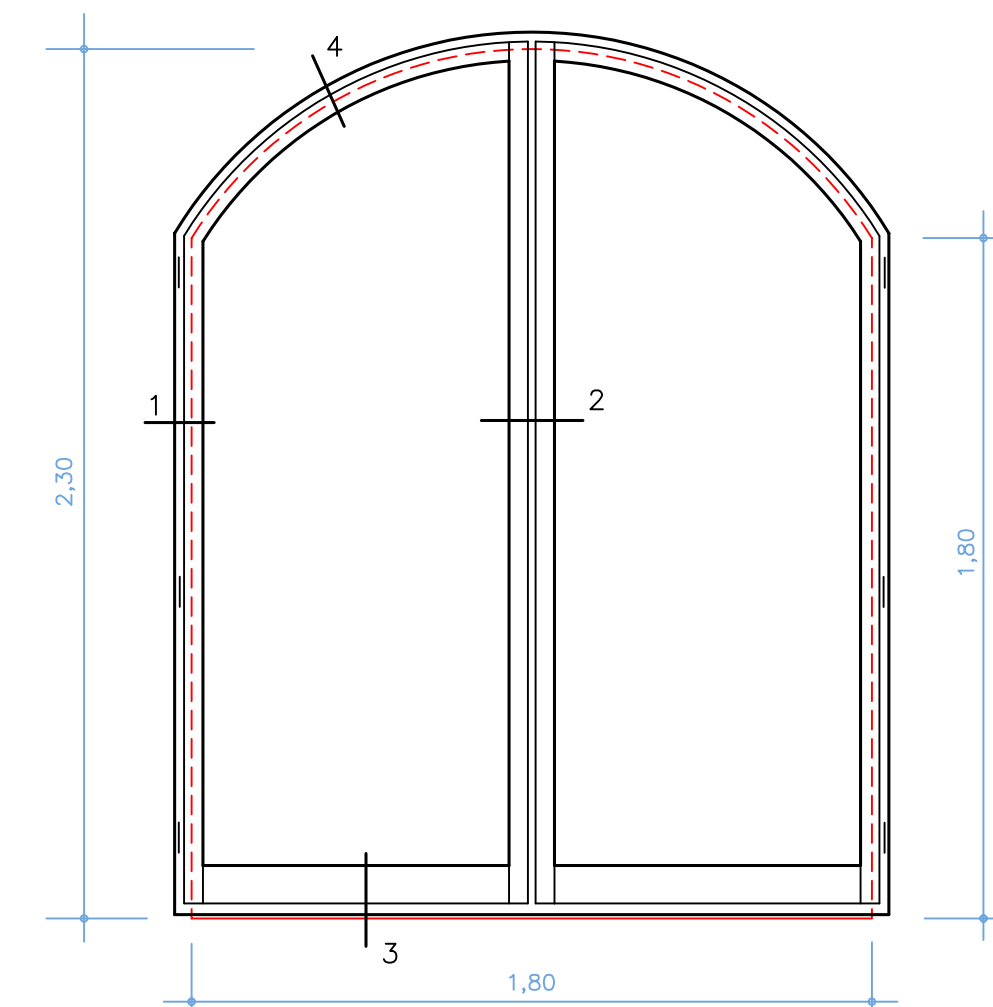


TIPO I--n.1 unita'

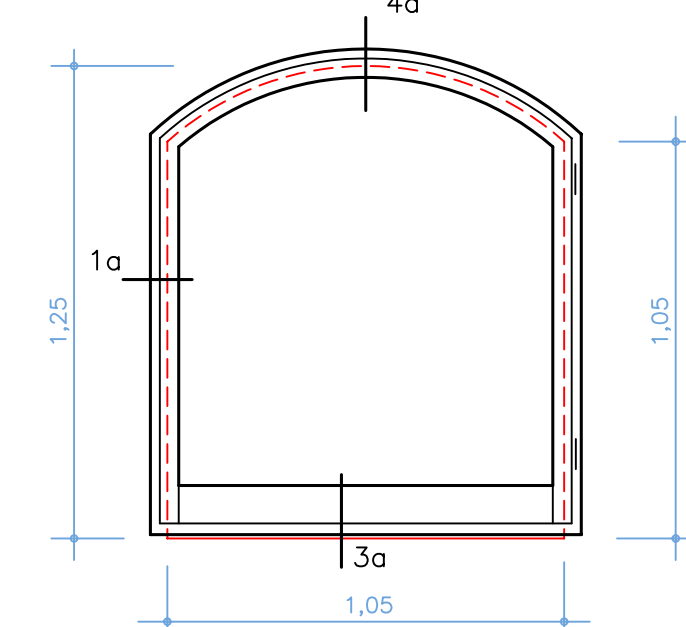
FRONTE NORD



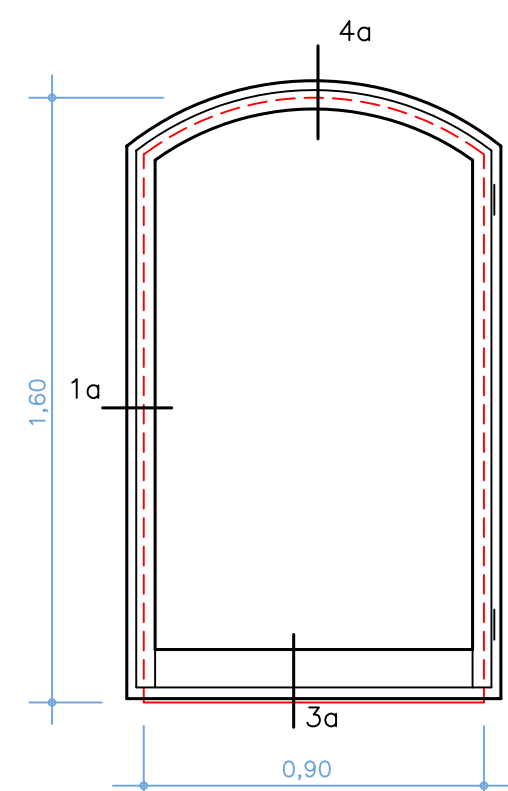
TIPO G--n.3 unita'



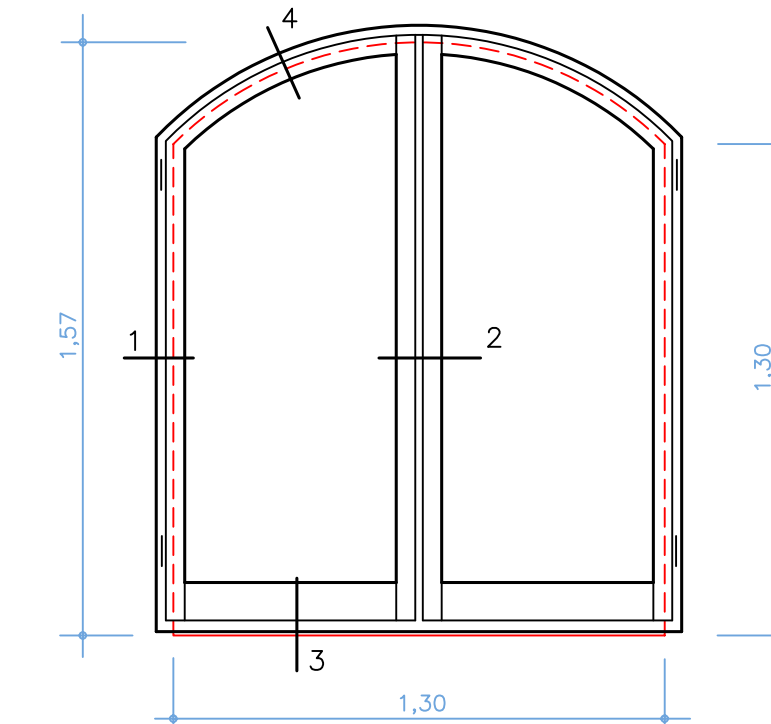
TIPO L--n.4 unita'



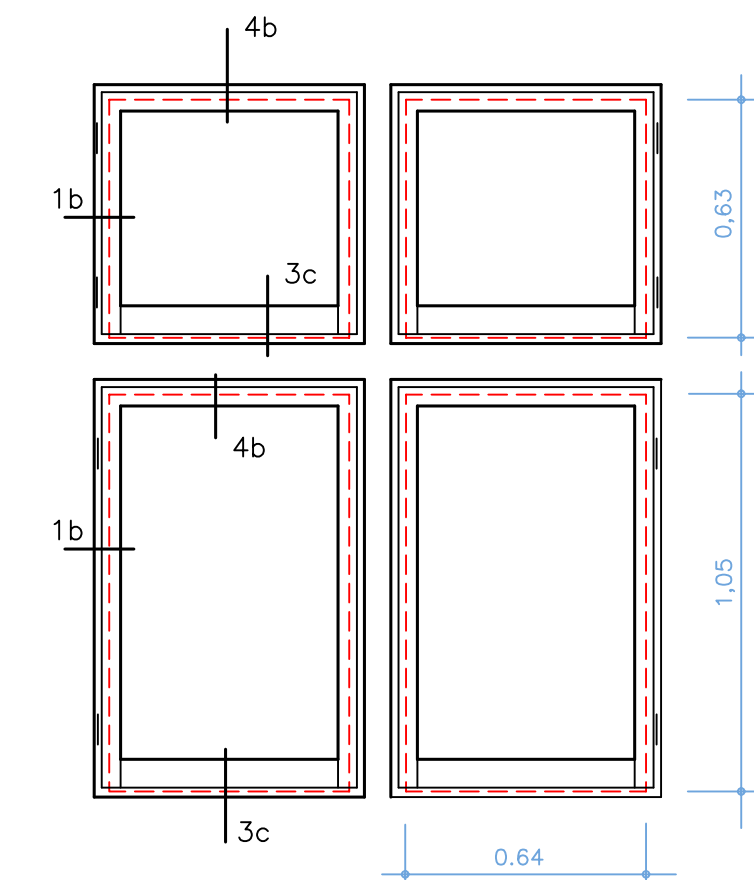
TIPO M--n.4 unita'



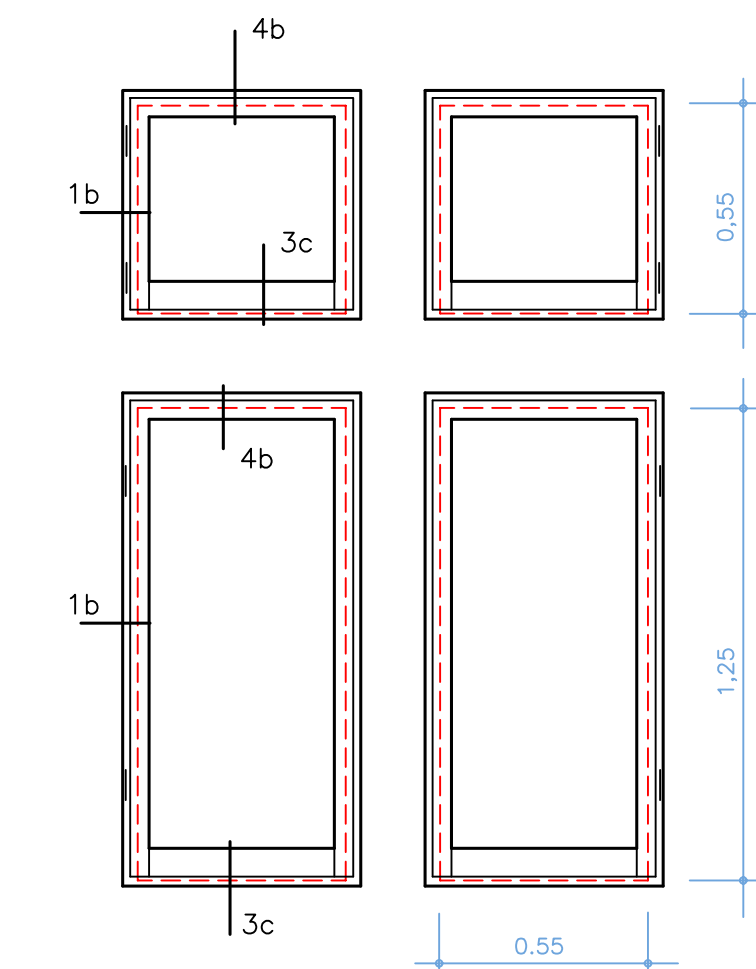
TIPO N--n.1 unita'



TIPO O--n.2 unita'

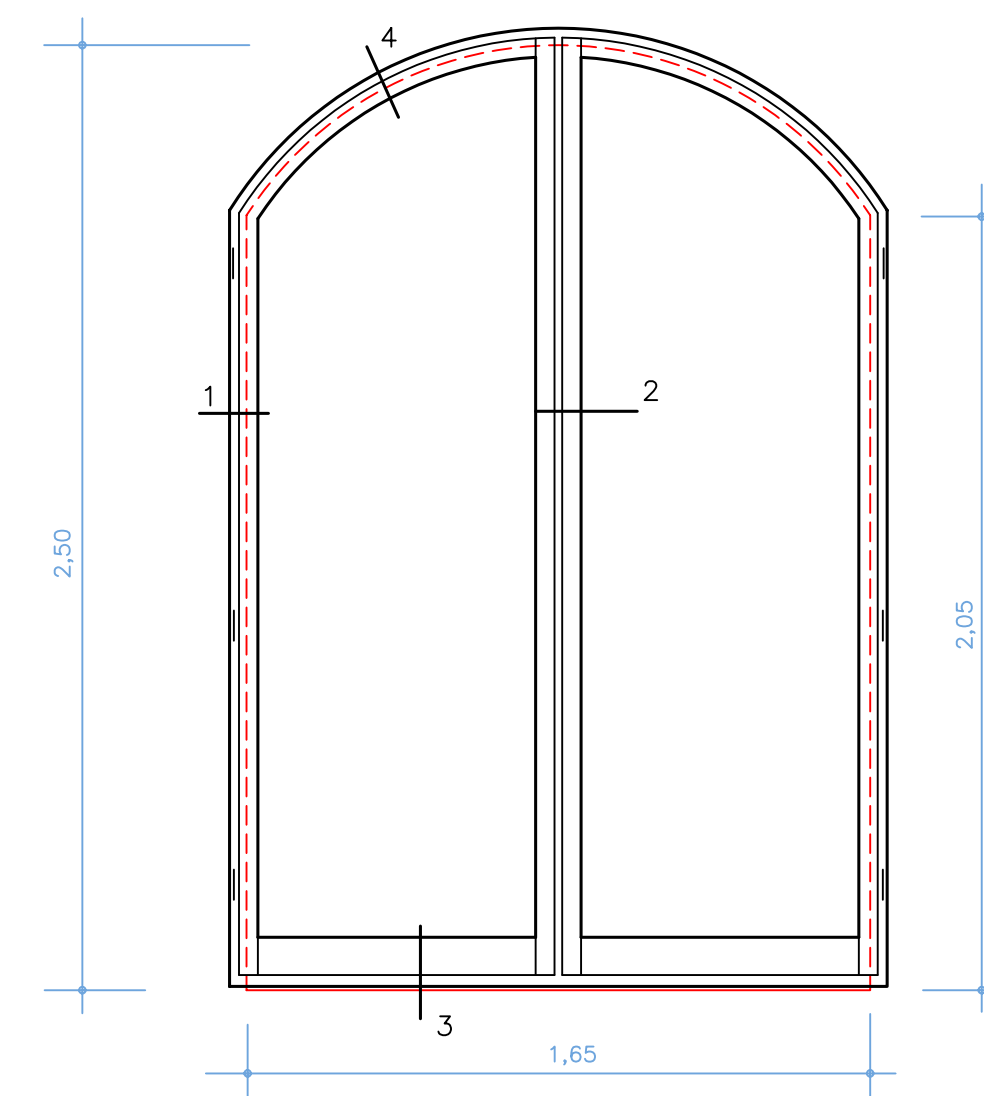


TIPO P--n.2 unita'



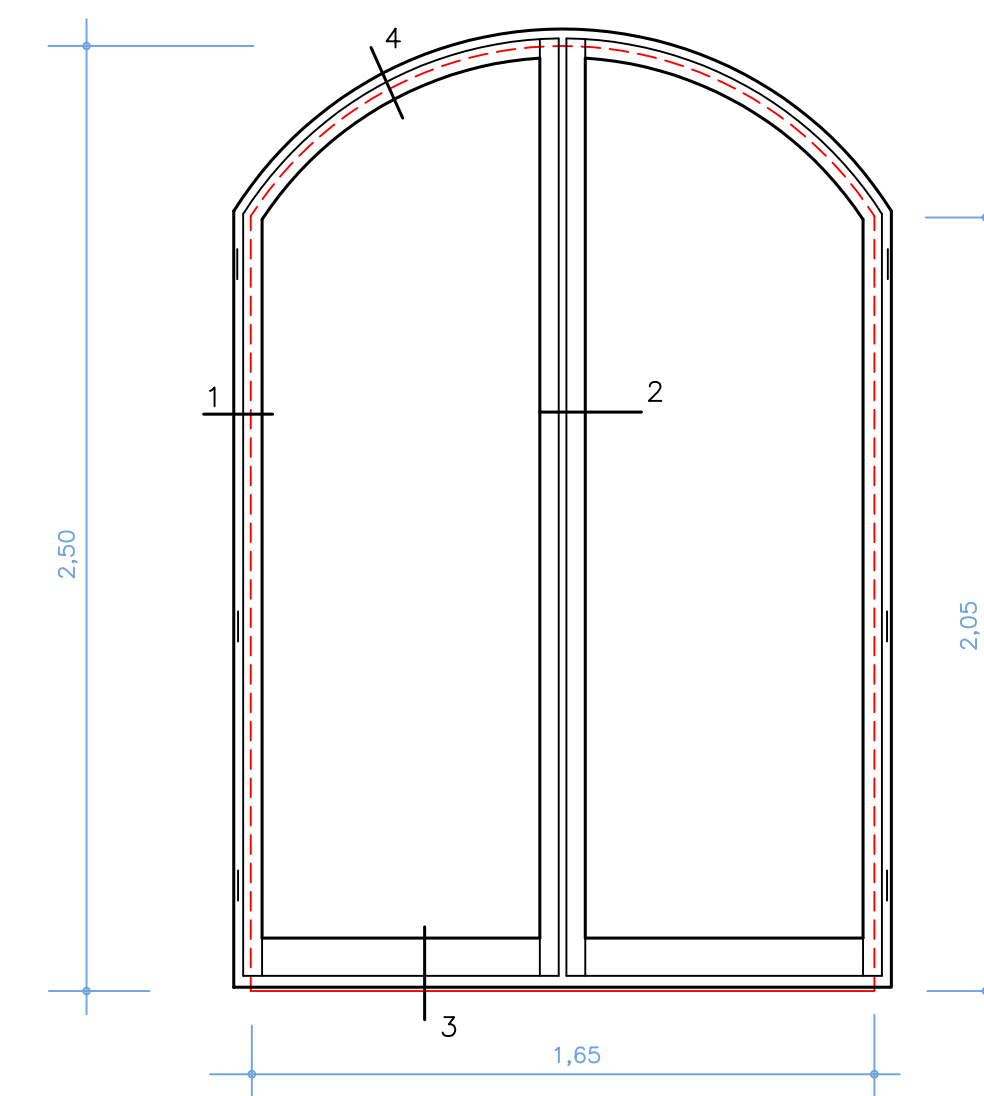
TIPO Q--n.3 unita'

FRONTE OVEST

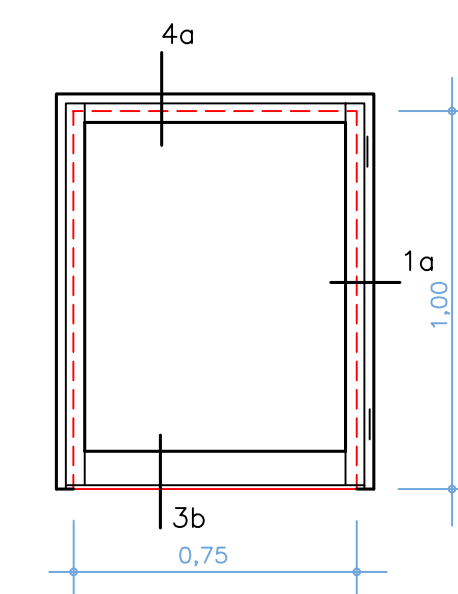


TIPO R--n.1 unita'

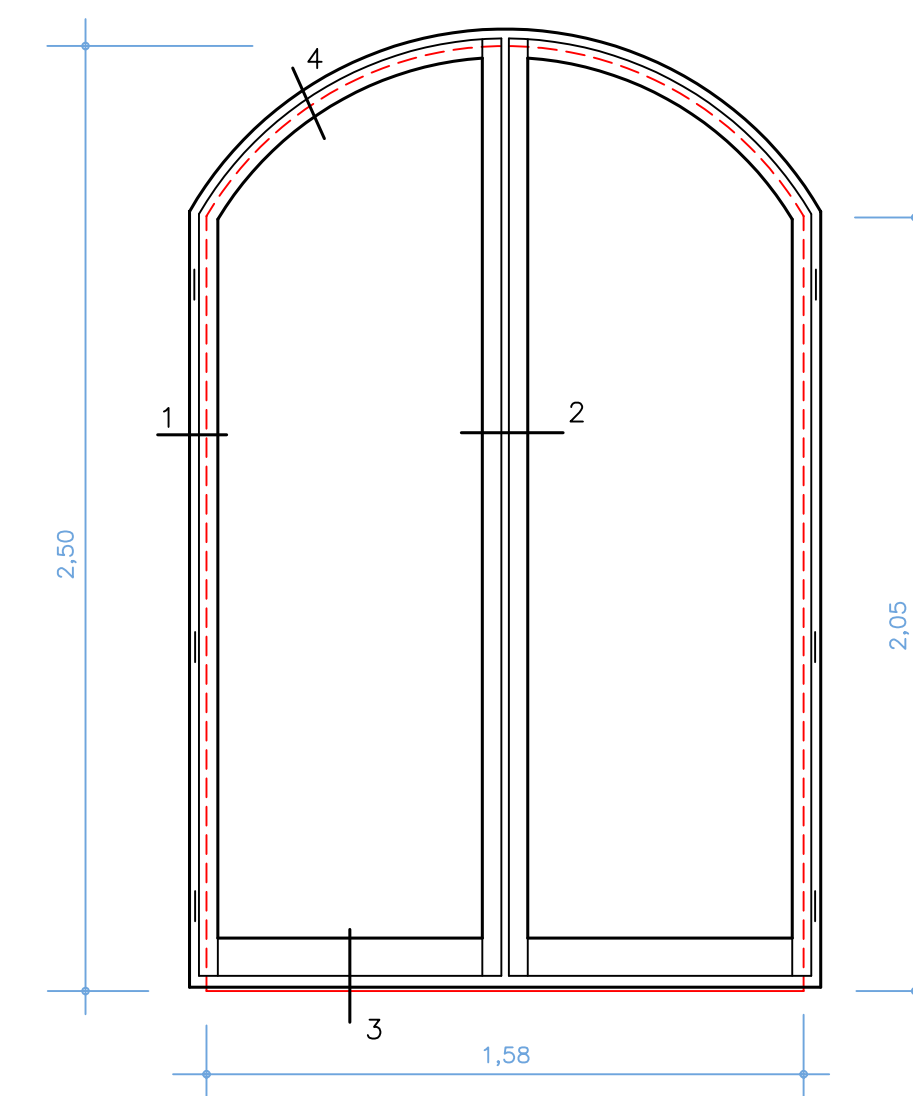
FRONTE SUD



TIPO R--n.12 unita'



TIPO S--n.4 unita'



TIPO T--n.3 unita'

COMUNE DI PRATO
MUSEO CIVICO

PALAZZO PRETORIO E ADDOSSATO PROGETTO ESECUTIVO
2° STRALCIO-PALAZZO PRETORIO
ADDOSSATO E PIAZZETTA: COMPLETAMENTO FINITURE

PROGETTO ARCHITETTONICO ARCH. BIANCA BALLESTRERO
COLLABORAZIONE ARCH. PIERO PAOLI

TAVOLA H7 DETTAGLI FINITURE - CASELLARIO INFISSI IN LEGNO

Formato tavola cm. 115 x 59,4
Copyright Comune di Prato. Tutti i diritti riservati.

SCALA 1:20
DATA Novembre 2007
AGGIORNAMENTO